

入札契約関係資料を簡便に作成するシステム

データベースのBOM(部品表)2データと
3Dデータの連携活用技術・画像認識技術

材料単価を容易に検索したい

発表者:四次元ポケット株式会社
代表取締役 山口真吾



©2018 4D Pocket Ltd. all rights reserved.

お問い合わせ:羽島・山口 hashima@yojigen-pocket.co.jp 03-4360-8255

1

最初に

異業種(製造業)水平展開

四次元ポケット株式会社: 3Dで未来の、モノづくり、働き方、を創造する会社
i-constructionの目指す世界観に共感一致

発表内容は、製造業側の知見と経験 以下差し引きお願いします

おことわり:
本発表内容は、製造業の用語・書類等をベースにしている関係上、
土木建設の場合と異なる場合がございます、



©2018 4D Pocket Ltd. all rights reserved.

お問い合わせ:羽島・山口 hashima@yojigen-pocket.co.jp 03-4360-8255

2

シーズの概要1

1. データベースBOMデータ(部品表)と3Dデータの連携活用技術

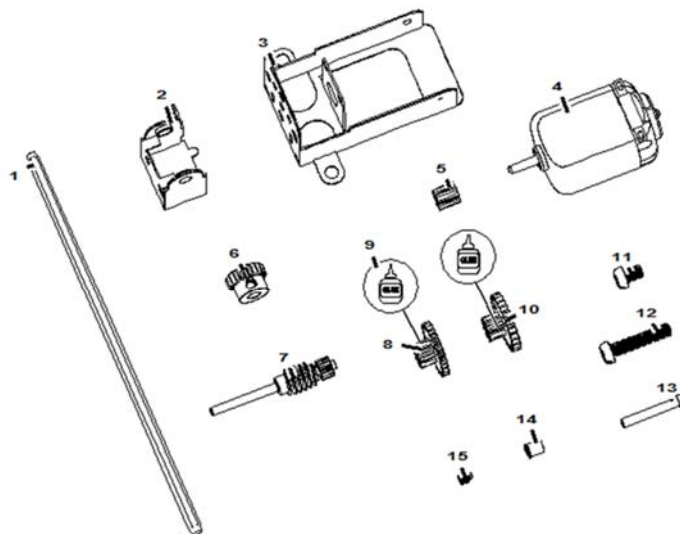
- ✓ 2DのBOMデータ(部品表)から、数クリックで3Dデータと単価情報にアクセス
- 単価情報(他属性情報、資料も)最新アップデート、資産維持管理するシステム(SAP ERP EAM)



- ✓ 2DのBOMデータ(部品表)から、数クリックで3Dデータと単価情報にアクセス

単価情報を容易に検索

(1) 2Dの図面 部品情報一覧(BOM)



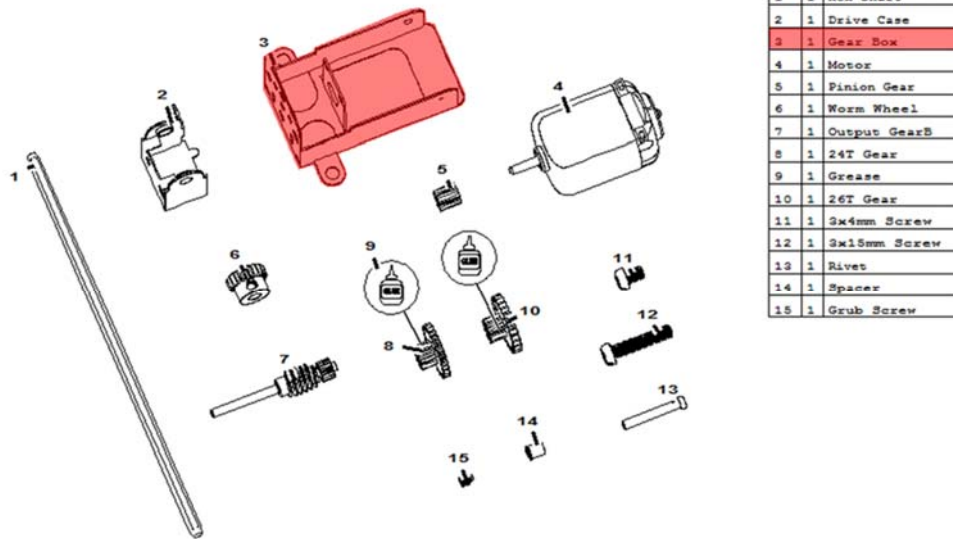
1	1	Hex Shaft
2	1	Drive Case
3	1	Gear Box
4	1	Motor
5	1	Pinion Gear
6	1	Worm Wheel
7	1	Output GearB
8	1	24T Gear
9	1	Grease
10	1	26T Gear
11	1	3x4mm Screw
12	1	3x15mm Screw
13	1	Rivet
14	1	Spacer
15	1	Grub Screw



✓ 2DのBOMデータ(部品表)から、数クリックで3Dデータと単価情報にアクセス

単価情報を容易に検索

(2) 図面 又は 表をクリック/タップ...

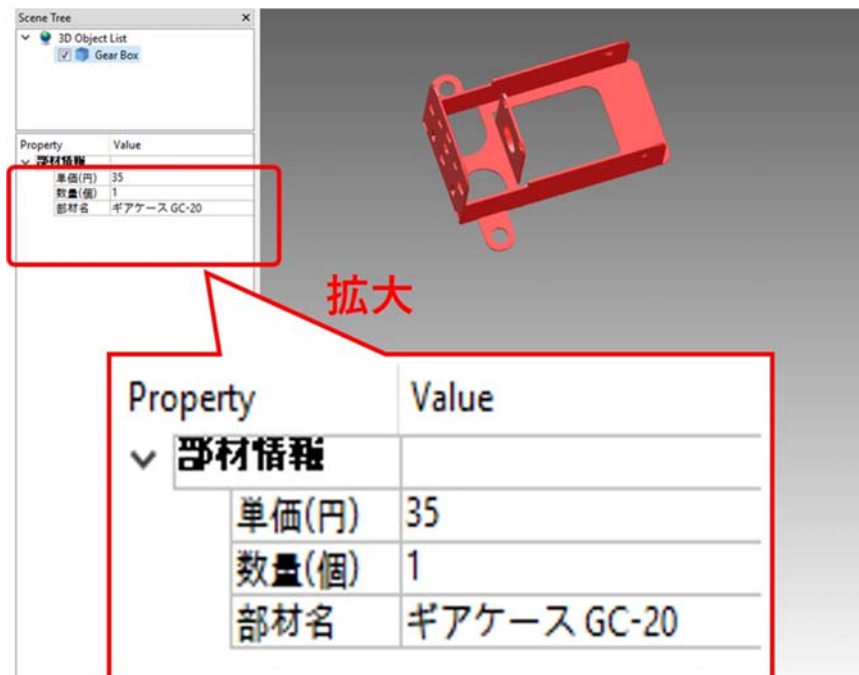


✓ 2DのBOMデータ(部品表)から、数クリックで3Dデータと単価情報にアクセス

単価情報を容易に検索

3Dデータも表示

(3) 3Dデータと属性情報(単価情報以外も可能)が表示



✓ 2DのBOMデータ(部品表)から、数クリックで3Dデータと単価情報にアクセス

単価情報を容易に検索

素材系もビジュアル表示

(4) CADにない素材系 2Dの図面 部品情報一覧(BOM)

1	1	Hex Shaft
2	1	Drive Case
3	1	Gear Box
4	1	Motor
5	1	Pinion Gear
6	1	Worm Wheel
7	1	Output GearB
8	1	24T Gear
9	1	Grease
10	1	26T Gear
11	1	3x4mm Screw
12	1	3x15mm Screw
13	1	Rivet
14	1	Spacer
15	1	Grub Screw

4D dimensional pocket
©2018 4D Pocket Ltd. all rights reserved. お問い合わせ: 羽島・山口 hshima@yojigen-pocket.co.jp 03-4360-8255

7

✓ 2DのBOMデータ(部品表)から、数クリックで3Dデータと単価情報にアクセス

単価情報を容易に検索

素材系もビジュアル表示

(5) CADにない素材系 3D図面以外の画像も可

Scene Tree
3D Object List
Grease

Property	Value
▼ 部材情報	
単価(円)	12800
数量(kg)	16
部材名	エネグリースSR

拡大

Property	Value
▼ 部材情報	
単価(円)	12800
数量(kg)	16
部材名	エネグリースSR

4D dimensional pocket
©2018 4D Pocket Ltd. all rights reserved. お問い合わせ: 羽島・山口 hshima@yojigen-pocket.co.jp 03-4360-8255

8

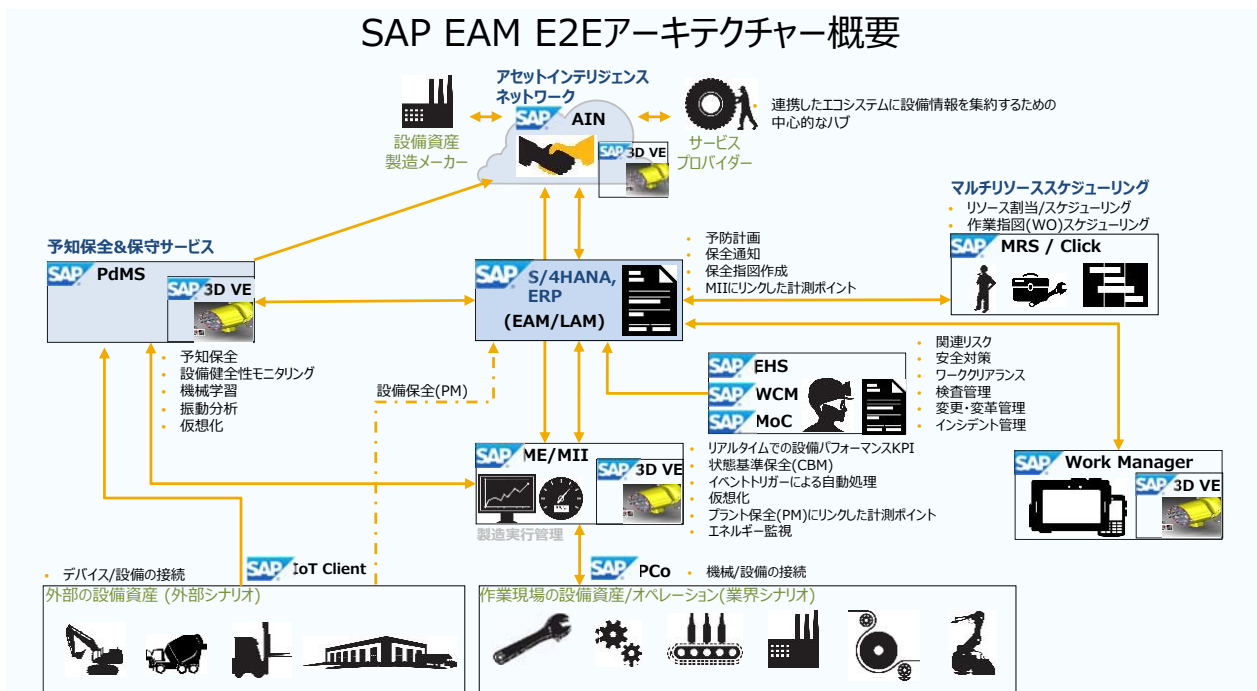
シーズの概要1

1. データベースBOMデータ(部品表)と3Dデータの連携活用技術

- 2DのBOMデータ(部品表)から、数クリックで3Dデータと単価情報にアクセス
- ✓ 単価情報(他属性情報、資料も)最新アップデート、資産維持管理するシステム(SAP ERP EAM)



✓ 単価情報(他、属性情報等) 最新アップデート システム例 (SAP ERP EAM)



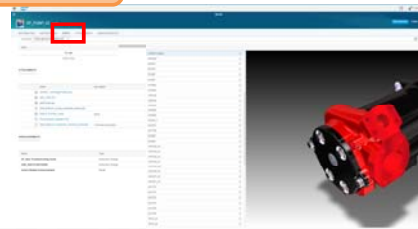
✓ 単価情報(他、属性情報等) 最新アップデート システム例 (SAP ERP EAM)

モデル関連情報画面
異なる組織・企業間で モデルや設備情報アクセス対応も可能

基本情報・属性

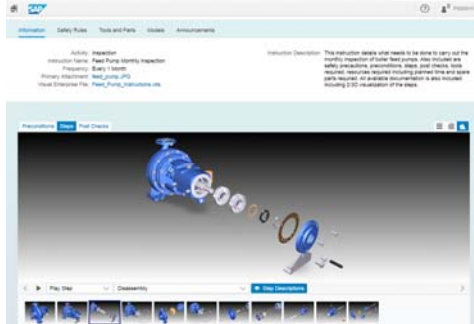
単価情報も更新管理

部品



*3D Visual Enterpriseとの連携

指示書・添付文書



資料元 SAPジャパン



シーズの概要2

2. 画像認識技術

リアル⇄バーチャル つなげる技術

現場作業者向け

検索入力不要

誰でも簡単に



←GIF動画
再生は右下の



想定しているニーズに対するシーズの活用(案)

想定しているニーズに対するシーズの活用(案)

間接業務を減らし、直接業務に注力したい

(1) 事務作業 (行政側 ・ 入札する側)

事務所PC での業務効率

(2) 現場作業 (施工 ・ 維持管理 等)

各種モバイル端末等 での業務効率



現場導入による効果

現場導入による効果

- ✓ 働き方改革 間接業務軽減
- ✓ 人手不足対策 未熟練者 低ITリテラシー 外国人等 就業

定量的なデータ等
POC等
ご協力をお願いします！

現場導入の例

北米・欧州・豪州など、海外では多数。
(資料非公開 当日プレゼン時のみ公開予定)



現場導入にあたっての課題

当該技術を現場導入する上での課題等

弊社は、製造業側の知見と経験なので、以下の課題があります。

- ◆ 入札業務オペレーションそのものを理解したい
- ◆ 実務上の課題をグリップ把握したい
- ◆ 具体化に向けて、関係者様のご意見・ご協力をお願いしたい

今後の技術の発展性等

- ・土木建設Ver.へのアジャスト可能性



©2018 4D Pocket Ltd. all rights reserved.

お問い合わせ: 羽島・山口 nashima@yojigen-pocket.co.jp 03-4360-8255

15

©2018 4D pocket Ltd. All rights reserved.

免責について

- 本資料の記載内容は、あくまでも各会社における個別事情を前提とした効果又は結果です。御社においてソフトウェア・ソリューションを導入いただいた際に、各事例と同様の効果又は結果を保証するものではありません。
- 当社は、本資料の記載内容について、御社の特定の目的への適合性、本資料記載の機能性、商品性、有用性、完全性、及び御社に適用のある団体の内部規則等への適合性を有することについて、いかなる保証も行いません。
- 本資料は、当社の御社に対するソフトウェア・ソリューションのご提案を目的として作成された資料です。したがって、当該目的以外の目的で利用することを禁止します。当社は、御社が本資料を上記目的以外の目的で利用したことによって御社に生じた損害、費用につき、一切責任を負いません。