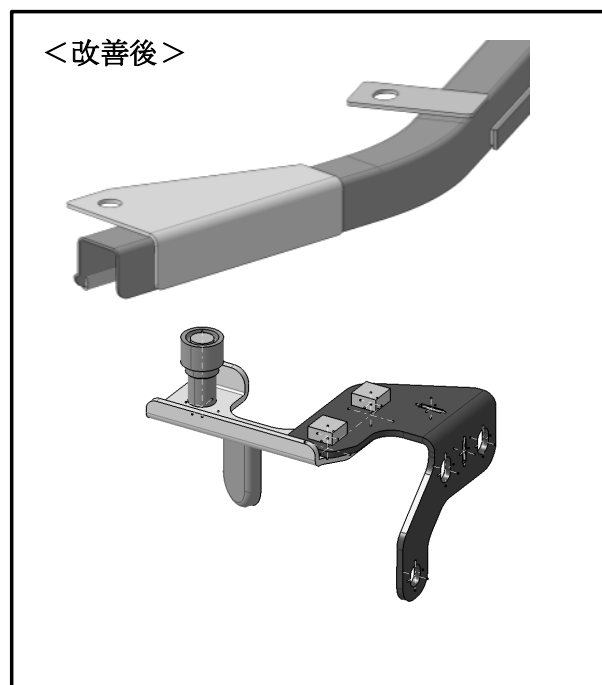
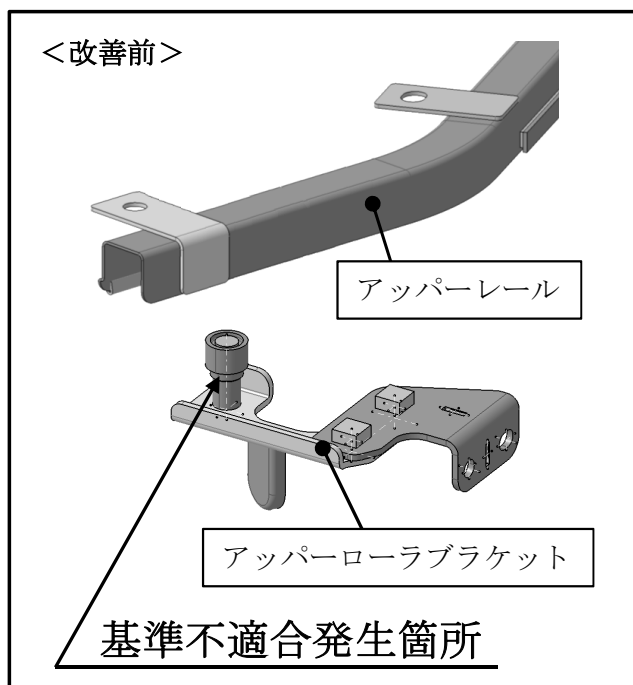
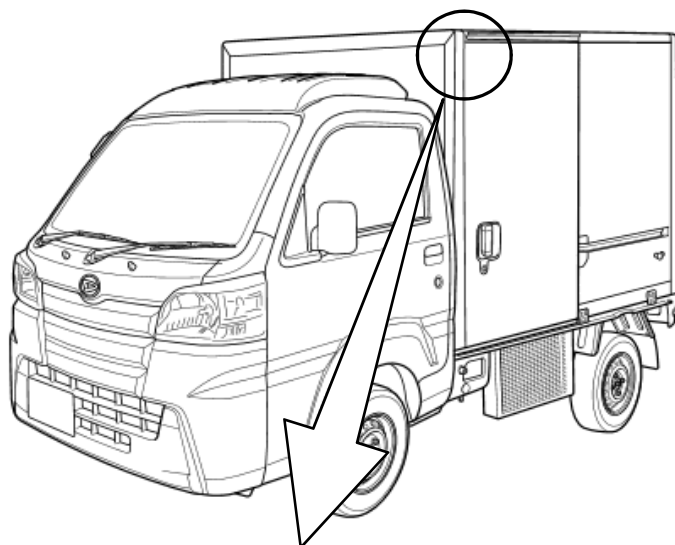


# 改善箇所説明図



注:  は交換部品を示す。

冷凍車及び保冷車の荷室スライドドアにおいて、上部スライド機構の構造が不適切なため、当該ドアを強い力で閉めると、アップパーローラが脱落する場合があります。そのため、異音が発生し、そのままの状態で使用を続けると、最悪の場合、ローラブラケットピンがアップパーレールから外れてスライドドアが閉まらなくなるおそれがある。

## 改善の内容

全車両、アップパーローラブラケットとアップパーレールを改善品と交換する。

## 識別

エンジンルーム内車台番号打刻の車両左側に黄色ペイントを塗布する。