

# 水中部施工状況調査の手引き

平成30年 2月

国土交通省港湾局

# 水中部施工状況調査の手引き目次

## 1. 水中部施工状況調査の実施要領

総 則	・・・・・・・・・・	1
実施項目一覧表	・・・・・・・・・・	2
水中部施工状況調査実施項目	・・・・・・	3～26

## 2. 水中部施工状況調査の報告書作成手引き

水中部施工状況調査報告書様式	・・・・・・・・・・	27
水中部施工状況調査報告書記載例	・・・・・・	28～43

## 3. 参考資料

調査職員からの指示図例	・・・・・・	44～60
測定密度の参考図	・・・・・・	61～62

## 1. 水中部施工状況調査の実施要領

# 「総 則」

## 1. 調査の目的

水中部施工状況調査は、工事の監督職員自らが水中部の施工状況について直接確認することが困難であることを踏まえ、当該調査に従事する潜水士が監督職員に代わって水中部の施工状況を調査し、監督職員が調査結果に基づき契約図書の適合等について確認及び把握することを目的とする。

国土交通省港湾局所掌の港湾及び海岸の水中部における工事監督検査の実施にあたっては、水中部施工状況調査の手引き(以下、「本手引き」という。)に基づき、潜水士に施工状況を確認させる。そのため、本手引きに必要な事項及び結果の取りまとめ方法等を定める。

また、水中部施工状況調査に従事する管理技術者及び潜水士は、上記調査の目的が検査の補完であることを理解の上、本手引きに規定する実施項目や測定密度等を遵守しなければならない。

## 2. 調査の実施体制

- 1) 調査を実施する潜水士の資格・経歴等については、事前に調査職員へ通知するものとする。
- 2) 調査の対象となる工事の潜水作業に従事する潜水士、又は潜水作業に従事する企業等に所属している潜水士は、当該工事の調査に従事することは出来ない。
- 3) 調査職員は、前記2)の潜水士が当該工事の調査に従事することがないように、当該工事に従事する潜水士の配置状況について、事前に施工計画書等の写し等により、調査を実施する受注者に通知する。

## 3. 調査の実施方法

- 1) 調査において、潜水士が確認すべき事項及び結果の取りまとめ方法等は、水中部施工状況調査実施項目によるものとする。
- 2) 調査において、潜水士が確認した事項及び結果の報告等は、「水中部施工状況調査の報告書作成手引き」によるものとする。
- 3) 本手引きに規定する測定密度は、全体の20%以上とし、測定密度が過度とならぬよう留意する。本手引きに規定する測定密度を満足しなくなる場合には、発注者が調査の取り止めまたは再調査を決定する。

なお、調査を取り止める場合の判断は以下とする。

(調査取り止めの判断)

現地の気象海象条件から、調査の実施により当該工事の施工工程に多大な影響を及ぼすことが想定される場合。

(留意事項)

本手引きに規定する測定密度を満足しなかった場合には、その理由を協議書等の書面に記録するものとする。

## 4. 調査の時期

調査の時期は、調査職員の指示による。

## 実施項目一覧表

工 種	名 称	業 務 内 容	項
海上地盤改良工	置換え	浮泥有無の確認	1
	置換材均し	出来形の確認	2
基礎工	洗掘防止マット及び摩擦増大用 マットの敷設	出来形の確認	3
	基礎捨石・捨石均し	出来形の確認	4
	基礎ブロック据付	出来形の確認	5
本体工（ケーソン式）	ケーソン据付	出来形の確認	6
本体工（ブロック式）	本体ブロック据付	出来形の確認	7
本体工（場所打式）	水中コンクリート、プレパッ クドコンクリート及び水中不分離 性コンクリートの施工	出来形の確認	8
本体工（捨石・捨ブロ ック式）	洗掘防止マットの敷設	出来形の確認	9
	本体捨石均し	出来形の確認	10
	捨ブロック据付	出来形の確認	11
本体工（鋼矢板式）	鋼矢板・鋼管矢板の打込み	出来形の確認	12
被覆・根固工	被覆石・被覆均し	出来形の確認	13
	被覆・根固ブロック据付	出来形の確認	14
付属工	電気防食、FRPモルタル被覆、ヘトロ ラム被覆、コンクリート被覆、防食塗 装	出来形の確認	15
消波工	洗掘防止マットの敷設	出来形の確認	16
	消波ブロック据付	出来形の確認	17
裏込・裏埋工	防砂目地板の取付	取付状況等の確認	18
	裏込均し	出来形の確認	19
	吸出し防止材の敷設	出来形の確認	20
維持補修工	電気防食、FRPモルタル被覆、ヘトロ ラム被覆、コンクリート被覆、防食塗 装	出来形の確認	21
仮設工	仮設鋼矢板・鋼管矢板の打込み （指定仮設に限る）	出来形の確認	22
雑工	被覆・スタッド溶接（水中）	出来形の確認	23
	水中切断	出来形の確認	24

# 水中部施工状況調査実施項目

(1)

工名業務内容 種称 : 海上地盤改良工 : 置換え : 浮泥有無の確認		
項目	確認方法	
	測定	観察
内容	位置(範囲) 厚さ	浮泥の有無
時期	置換材投入前、置換材投入後	左に同じ
密度	始点、終点、中間点の3か所以上	全般
単位	10cm	
使用機器及び方法		スチールテープ等、バカ棒 目視 必要に応じ水中カメラ、ビデオ
結果の整理	潜水士の報告方法	測定値をメモ 口頭 必要に応じスケッチ、写真
	整理方法	測定表及び測定図
許容範囲		
判断基準		
備考		置換え地盤が周辺地盤より低い場合には、浮泥土の流入があるのでその状況を良く観察して報告する。 異常箇所と思われる所は写真撮影又はスケッチしておく。

<b>工名業務内容</b> : 海上地盤改良工 <b>種称</b> : 置換材均し <b>業務内容</b> : 出来形の確認		
<b>項目</b>	<b>確 認 方 法</b>	
	<b>測 定</b>	<b>観 察</b>
<b>内 容</b>	天端幅 延長	均し面の状況
<b>時 期</b>	均し完了後	左に同じ
<b>密 度</b>	天端幅：全体の20%以上とする 延長：法線上又は調査職員の指示による	全般
<b>単 位</b>	10cm	
<b>使用機器及び方法</b>		スチールテープ等、折尺 目視 必要に応じ水中カメラ、ビデオ
<b>結果の整理</b>	<b>潜水士の報告方法</b>	測定値をメモ 口頭 必要に応じスケッチ、写真
	<b>整理方法</b>	測定表及び測定図
<b>許容範囲</b>		(1)天端幅 (特) (2)延長 +規定しない,-0 [注] (共) 第1編5-5-6 (出) 3-2
<b>判断基準</b>		
<b>備 考</b>		不陸、かみ合わせに注意 突起物、転石の確認  法面の不安定な浮き石に特に注意する。異常箇所と思われる所は写真撮影又はスケッチしておく。

[注] (共) は港湾工事共通仕様書、(出) は「港湾工事出来形管理基準」、(特) は特記仕様書を示す

<b>工 種</b> : 基礎工 <b>名 称</b> : 洗掘防止マット及び摩擦増大用マットの敷設 <b>業務内容</b> : 出来形の確認		
<b>項 目</b>	<b>確 認 方 法</b>	
	<b>測 定</b>	<b>観 察</b>
<b>内 容</b>	敷設延長 重ね幅 敷設位置	マットの損傷、重ね合わせ状況 アンカーの取付け状況、継手の 状況、敷設マットの見通し
<b>時 期</b>	敷設完了後	左に同じ
<b>密 度</b>	敷設位置：全体の20%以上とする 重ね幅：全体の20%以上とする 敷設延長：マットの中心を区間毎及び 全長	全般
<b>単 位</b>	敷設位置：10cm 重ね幅：1cm 敷設延長：10cm	
<b>使用機器 及び方法</b>		スチールテープ等、折尺  目視 必要に応じ水中カメラ、ビデオ
<b>結 果 の 整 理</b>	<b>潜水士の 報告方法</b>	測定値をメモ  口頭 必要に応じスケッチ、写真
	<b>整理方法</b>	測定表及び測定図
<b>許容範囲</b>	重ね幅 (1)アスファルトマット 50cm以上 (2)繊維系マット 50cm以上 (3)合成樹脂系マット 30cm以上 (4)ゴムマット 50cm以上 敷設延長 +規定しない、-10cm 敷設位置 (特)による [注] (共) 第1編5-6-3 (出) 4-2	
<b>判断基準</b>		マットの重ね合わせ不足、破損箇所がある場合は調査 職員の指示を受ける。
<b>備 考</b>		異常箇所と思われる所は写真撮影又はスケッチして おく。

[注] (共) は港湾工事共通仕様書、(出) は「港湾工事出来形管理基準」、(特) は特記仕様書を示す



工 種 : 基礎工 名 称 : 基礎捨石・捨石均し 業務内容 : 出来形の確認		
項 目	確 認 方 法	
	測 定	観 察
内 容	天端幅 延長	石の分布状況及び安定性 均し面の状況
時 期	投入完了後(暫定投入等の場合)、均し完了後	左に同じ
密 度	天端幅：全体の20%以上とする 延長：法線上又は調査職員の指示による	全般
単 位	10cm	
使用機器 及び方法		スチールテープ等、折尺  目視 必要に応じ水中カメラ、ビデオ
結果 の 整 理	潜水士の 報告方法	測定値をメモ  口頭 必要に応じスケッチ、写真
	整理方法	測定表及び測定図
許容範囲		1. 基礎捨石（均しを行わない面） 天端幅、延長（特） 2. 基礎捨石均し (1)天端幅 +規定しない,-10cm (2)延 長 +規定しない,-10cm [注]（共）第1編5-6-4（出）4-3
判断基準		石が互いに3点以上接していること 大小の石が適当にかみ合っていること 不安定な浮き石がないかの確認。
備 考		基礎捨石は、暫定投入等の場合に適用  不陸、かみ合わせに注意 突起物、転石の確認 法面の不安定な浮き石に特に注意する。異常箇所と思われる所は写真撮影又はスケッチしておく。

[注]（共）は港湾工事共通仕様書、（出）は「港湾工事出来形管理基準」、（特）は特記仕様書を示す

工名業務内容 : 基礎工 種称 : 基礎ブロック据付 業務内容 : 出来形の確認		
項目	確認方法	
	測定	観察
内容	法線に対する出入 隣接ブロックとの間隔 延長	ブロック破損等の有無
時期	据付後	左に同じ
密度	法線に対する出入 : 全体の20%以上とする 隣接ブロックとの間隔 : 全体の20%以上とする 延長 : 法線上 (最上段のみ)	全般
単位	1cm	
使用機器及び方法		スチールテープ等、折尺 目視、バカ棒 必要に応じ水中カメラ、ビデオ
結果の整理	潜水士の報告方法	測定値をメモ 口頭 必要に応じスケッチ、写真
	整理方法	測定表及び測定図
許容範囲	法線に対する出入 : $\pm 5\text{cm}$ 隣接ブロックとの間隔 ブロック (方塊) 3cm以下 [注] (共) 第1編5-6-6 (出) 4-4	
判断基準		
備考	ブロック (方塊) の水中部について測定する	破損箇所は写真撮影又はスケッチしておく。

[注] (共) は港湾工事共通仕様書、(出) は「港湾工事出来形管理基準」を示す

<b>工 種</b> : 本體工 (ケーソン式) <b>名 称</b> : ケーソン進水据付 <b>業務内容</b> : 出来形の確認		
<b>項 目</b>	<b>確 認 方 法</b>	
	<b>測 定</b>	<b>観 察</b>
<b>内 容</b>	据付目地間隔	ケーソンの異常の有無 マウンドの性状の確認
<b>時 期</b>	据付後	左に同じ
<b>密 度</b>	各函	左に同じ
<b>単 位</b>	1cm	
<b>使用機器 及び方法</b>		スチールテープ等、折尺 目視 必要に応じ水中カメラ、ビデオ
<b>結果 の 整 理</b>	<b>潜水士の 報告方法</b>	測定値をメモ 口頭 必要に応じスケッチ、写真
	<b>整理方法</b>	測定表及び測定図
<b>許容範囲</b>	据付目地間隔 防波堤 ケーソン質量2,000t未満 20cm以下 ケーソン質量2,000t以上 30cm以下  岸 壁 ケーソン質量2,000t未満 10cm以下 ケーソン質量2,000t以上 20cm以下  [注] (共) 第1編5-7-3 (出) 5-2	
<b>判断基準</b>		
<b>備 考</b>	ケーソン天端が水中部の場合に測定する	マウンドの破損、沈下に留意  ケーソンの破損箇所は、写真撮影又はスケッチしておく。

[注] (共) は港湾工事共通仕様書、(出) は「港湾工事出来形管理基準」を示す

<b>工名業務内容</b> : 本體工（ブロック式） 種 称 : 本體ブロック据付 業務内容 : 出来形の確認		
<b>項 目</b>	<b>確 認 方 法</b>	
	<b>測 定</b>	<b>観 察</b>
<b>内 容</b>	法線に対する出入 隣接ブロックとの間隔 延長	ブロック破損等の有無 マウンドの性状の確認
<b>時 期</b>	据付後	左に同じ
<b>密 度</b>	法線に対する出入：全体の20%以上とする 隣接ブロックとの間隔：全体の20%以上とする 延長：法線上（最上段のみ）	全般
<b>単 位</b>	1cm	
<b>使用機器及び方法</b>		スチールテープ等
		目視、バカ棒 必要に応じ水中カメラ、ビデオ
<b>結果の整理</b>	<b>潜水士の報告方法</b>	測定値をメモ
	<b>整理方法</b>	測定表及び測定図
<b>許容範囲</b>		法線に対する出入：±5cm  隣接ブロックとの間隔 L型ブロック、セルラーブロック 5cm以下 直立消波ブロック、ブロック（方塊） 3cm以下  [注]（共）第1編5-8-3（出）6-2
<b>判断基準</b>		
<b>備 考</b>		L型ブロック、セルラーブロック、直立消波ブロック及びブロック（方塊）の水中部について測定する  マウンドの破損、沈下に留意 異常箇所と思われる所は写真撮影又はスケッチしておく。

[注]（共）は港湾工事共通仕様書、（出）は「港湾工事出来形管理基準」を示す

<b>工種 :</b> 本體工 (場所打式) <b>名 称 :</b> 水中コンクリート、プレキャストコンクリート及び水中不分離性コンクリートの施工 <b>業務内容 :</b> 出来形の確認		
<b>項 目</b>	<b>確 認 方 法</b>	
	<b>測 定</b>	<b>観 察</b>
<b>内 容</b>	法線に対する出入 天端幅、延長	コンクリートの破損、変形等
<b>時 期</b>	型枠脱型後	左に同じ
<b>密 度</b>	法線に対する出入 : 全体の20%以上とする又は1打設ごと 天端幅 : 全体の20%以上とする又は1打設ごと 延 長 : 法線上	適 宜
<b>単 位</b>	1cm	
<b>使用機器及び方法</b>		目視 必要に応じ水中カメラ、ビデオ
<b>結果の整理</b>	<b>潜水士の報告方法</b>	測定値をメモ 口頭 必要に応じスケッチ、写真
	<b>整理方法</b>	測定表及び測定図
<b>許容範囲</b>	法線に対する出入 : ±5cm又は (特) …防波堤 ±3cm …岸壁 天端幅 : 天端幅10m以下 ±3cm 10m超 +5cm, -3cm …防波堤 ±2cm …岸壁 延 長 : +規定しない, -0 注] (共) 第1編5-9-3~5 (出) 7-2~4	
<b>判断基準</b>		基礎工に水中コンクリートが確実に定着しているかの確認。
<b>備 考</b>	天端が水中の場合に適用	コンクリートに豆板の発生の有無 脱型時の本体の破損 本体のはらみ状況 水中コンクリートの施工不良箇所は写真撮影又はスケッチしておく。

[注] (共) は港湾工事共通仕様書、(出) は「港湾工事出来形管理基準」を示す

<b>工 種</b> : 本土工 (捨石・捨ブロック式) <b>名 称</b> : 洗掘防止マットの敷設 <b>業務内容</b> : 出来形の確認		
<b>項 目</b>	<b>確 認 方 法</b>	
	<b>測 定</b>	<b>観 察</b>
<b>内 容</b>	敷設延長 重ね幅 敷設位置	マットの損傷、重ね合わせ状況 アンカーの取付け状況、継手の 状況、敷設マットの見通し
<b>時 期</b>	敷設完了後	左に同じ
<b>密 度</b>	敷設位置：全体の20%以上とする 重ね幅：全体の20%以上とする 敷設延長：マットの中心を区間毎及び 全長	全般
<b>単 位</b>	敷設位置：10cm 重ね幅：1cm 敷設延長：10cm	
<b>使用機器 及び方法</b>		スチールテープ等、折尺  目視 必要に応じ水中カメラ、ビデオ
<b>結 果 の 整 理</b>	<b>潜水士の 報告方法</b>	測定値をメモ  口頭 必要に応じスケッチ、写真
	<b>整理方法</b>	測定表及び測定図
<b>許容範囲</b>		重ね幅 (1)アスファルトマット 50cm以上 (2)繊維系マット 50cm以上 (3)合成樹脂系マット 30cm以上 (4)ゴムマット 50cm以上 敷設延長 +規定しない、-10cm 敷設位置 (特)による [注] (共) 第1編5-10-2 (出) 8-1
<b>判断基準</b>		マットの重ね合わせ不足、破損箇所がある場合は調査職 員の指示を受ける。
<b>備 考</b>		異常箇所と思われる所は写真撮影又はスケッチして おく。

[注] (共) は港湾工事共通仕様書、(出) は「港湾工事出来形管理基準」、(特) は特記仕様書を示す

<b>工名業務内容</b> : 本體工 (捨石・捨ブロック式) <b>種 称</b> : 本體捨石均し <b>業務内容</b> : 出来形の確認		
<b>項 目</b>	<b>確 認 方 法</b>	
	<b>測 定</b>	<b>観 察</b>
<b>内 容</b>	天端幅 延長	石の分布状況及び安定性 均し面の状況
<b>時 期</b>	投入完了後(暫定投入等の場合)、均し完了後	左に同じ
<b>密 度</b>	天端幅：全体の20%以上とする 延長：法線上又は調査職員の指示による	全般
<b>単 位</b>	10cm	
<b>使用機器及び方法</b>		スチールテープ等、折尺 目視 必要に応じ水中カメラ、ビデオ
<b>結果の整理</b>	<b>潜水士の報告方法</b>	測定値をメモ 口頭 必要に応じスケッチ、写真
	<b>整理方法</b>	測定表及び測定図
<b>許容範囲</b>		1. 本體捨石 (均しを行わない面) 天端幅、延長 (特) 2. 本體捨石均し (1)天端幅 +規定しない, -10cm (2)延 長 +規定しない, -10cm [注] (共) 第1編5-10-3 (出) 8-2
<b>判断基準</b>		石が互いに3点以上接していること 大小の石が適当にかみ合っていること 不安定な浮き石がないかの確認。
<b>備 考</b>		本體捨石は、暫定投入等の場合に適用 不陸、かみ合わせに注意 突起物、転石の確認 法面の不安定な浮き石に特に注意する。異常箇所と思われる所は写真撮影又はスケッチしておく。

[注] (共) は港湾工事共通仕様書、(出) は「港湾工事出来形管理基準」、(特) は特記仕様書を示す

<b>工名業務内容</b> : 本體工（捨石・捨ブロック式） <b>種称</b> : 捨ブロック据付 <b>業務内容</b> : 出来形の確認		
<b>項目</b>	<b>確 認 方 法</b>	
	<b>測 定</b>	<b>観 察</b>
<b>内 容</b>	法線に対する出入 隣接ブロックとの間隔 延長	ブロック破損等の有無
<b>時 期</b>	据付後	左に同じ
<b>密 度</b>	法線に対する出入：全体の20%以上とする 隣接ブロックとの間隔：全体の20%以上とする 延長：法線上（最上段のみ）	全般
<b>単 位</b>	1cm	
<b>使用機器及び方法</b>		スチールテープ等、折尺
		目視、バカ棒 必要に応じ水中カメラ、ビデオ
<b>結果の整理</b>	<b>潜水士の報告方法</b>	測定値をメモ
	<b>整理方法</b>	測定表及び測定図
<b>許容範囲</b>		法線に対する出入：±5cm  隣接ブロックとの間隔 ブロック（方塊） 3cm以下  [注]（共）第1編5-10-4（出）8-3
<b>判断基準</b>		
<b>備 考</b>		マウンドの破損、沈下に留意 異常箇所と思われる所は写真撮影又はスケッチしておく。

[注]（共）は港湾工事共通仕様書、（出）は「港湾工事出来形管理基準」を示す



<b>工名業務内容</b> : 本體工（鋼矢板式） <b>種稱</b> : 鋼矢板・鋼管矢板の打込み <b>業務内容</b> : 出来形の確認		
<b>項目</b>	<b>確 認 方 法</b>	
	<b>測 定</b>	<b>観 察</b>
<b>内 容</b>		継手の損傷離脱 矢板の損傷（変形、座屈等）
<b>時 期</b>		打込完了後、前面浚渫完了後
<b>密 度</b>		全 般
<b>単 位</b>		
<b>使用機器 及び方法</b>		目視、必要に応じスチールテー プ、ノギス、水中カメラ
<b>結果 の 整 理</b>	<b>潜水士の 報告方法</b>	口頭 必要に応じスケッチ、写真
	<b>整理方法</b>	
<b>許容範囲</b>		
<b>判断基準</b>		矢板前面の水深に異常が無いかも確認しておく。
<b>備 考</b>		異常箇所と思われる所は写真撮影又はスケッチし ておく。

<b>工 種</b> : 被覆・根固工 <b>名 称</b> : 被覆石・被覆均し <b>業務内容</b> : 出来形の確認		
<b>項 目</b>	<b>確 認 方 法</b>	
	<b>測 定</b>	<b>観 察</b>
<b>内 容</b>	天端幅 延長	石の分布状況及び安定性 均し面の状況
<b>時 期</b>	投入完了後（暫定投入の場合）、均し完了後	左に同じ
<b>密 度</b>	天端幅：全体の20%以上とする 延長：天端中心上又は調査職員の 指示による	全般
<b>単 位</b>	10cm	
<b>使用機器 及び方法</b>		スチールテープ等、折尺  目視 必要に応じ水中カメラ、ビデオ
<b>結果 の 整 理</b>	<b>潜水士の 報告方法</b>	測定値をメモ  口頭 必要に応じスケッチ、写真
	<b>整理方法</b>	測定表及び測定図
<b>許容範囲</b>		1. 被覆石（均しを行わない面） 天端面（特） 2. 被覆均し (1)天端幅 +規定しない、-20cm (2)延長 +規定しない、-20cm [注]（共）第1編5-15-2（出）13-1
<b>判断基準</b>		石が互いに3点以上接している こと 大小の石が適当にかみ合っている こと 転石の確認 不安定な浮き石がないかの確認。
<b>備 考</b>		被覆石は、暫定投入の場合に適用  法面の不安定な浮き石に特に注意する。異常箇所と 思われる所は写真撮影又はスケッチしておく。

[注]（共）は港湾工事共通仕様書、（出）は「港湾工事出来形管理基準」、（特）は特記仕様書を示す

工 種 : 被覆・根固工 名 称 : 被覆・根固ブロック据付 業務内容 : 出来形の確認		
項 目	確 認 方 法	
	測 定	観 察
内 容	延長	据付位置及び個数の確認 隣接ブロックとの間隔及び高低差 ブロックの安定性、損傷
時 期	据付後	左に同じ
密 度	延長：法線上（最上段のみ）	全般
単 位	1cm	
使用機器 及び方法		スチールテープ等、折尺 目視、バカ棒 必要に応じ水中カメラ、ビデオ
結果 の 整 理	潜水士の 報告方法	測定値をメモ 口頭 必要に応じスケッチ、写真
	整理方法	測定表及び測定図
許容範囲		
判断基準		
備 考		破損箇所は写真撮影又はスケッチしておく。

<b>工 種 :</b> 付属工 <b>名 称 :</b> 電気防食、FRP <sub>メタル</sub> 被覆、 <sub>ペ</sub> トロラム被覆、コンクリート被覆、防食塗装 <b>業務内容 :</b> 出来形の確認		
項 目	確 認 方 法	
	測 定	観 察
内 容		取付け位置及び個数の確認 固定状況の確認 塗装のはがれ、傷、コンクリートクラック等
時 期		施工完了後
密 度		全 般
単 位		
使用機器 及び方法		目視、ハンマー 必要に応じ水中カメラ、ビデオ
結果 の 整 理	潜水士の 報告方法	口頭 必要に応じスケッチ、写真
	整理方法	
許容範囲		
判断基準		
備 考		取付け不良と思われる箇所は、取付け周辺を小型ハンマーでたたいてみる。 異常箇所と思われる所は写真撮影又はスケッチしておく。

<b>工 種</b> : 消波工 <b>名 称</b> : 洗掘防止マットの敷設 <b>業務内容</b> : 出来形の確認		
<b>項 目</b>	<b>確 認 方 法</b>	
	<b>測 定</b>	<b>観 察</b>
<b>内 容</b>	敷設延長 重ね幅 敷設位置	マットの損傷、重ね合わせ状況 アンカーの取付け状況、継手の 状況、敷設マットの見通し
<b>時 期</b>	敷設完了後	左に同じ
<b>密 度</b>	敷設位置：全体の20%以上とする 重ね幅：全体の20%以上とする 敷設延長：マットの中心を区間毎及び 全長	全般
<b>単 位</b>	敷設位置：10cm 重ね幅：1cm 敷設延長：10cm	
<b>使用機器 及び方法</b>		スチールテープ等、折尺  目視 必要に応じ水中カメラ、ビデオ
<b>結 果 の 整 理</b>	<b>潜水士の 報告方法</b>	測定値をメモ  口頭 必要に応じスケッチ、写真
	<b>整理方法</b>	測定表及び測定図
<b>許容範囲</b>	重ね幅 (1)アスファルトマット 50cm以上 (2)繊維系マット 50cm以上 (3)合成樹脂系マット 30cm以上 (4)ゴムマット 50cm以上 敷設延長 +規定しない、-10cm 敷設位置 (特)による [注] (共) 第1編5-18-2 (出) 16-1	
<b>判断基準</b>		マットの重ね合わせ不足、破損箇所がある場合は調査職 員の指示を受ける。
<b>備 考</b>		異常箇所と思われる所は写真撮影又はスケッチし ておく。

[注] (共) は港湾工事共通仕様書、(出) は「港湾工事出来形管理基準」、(特) は特記仕様書を示す

工 種 : 消波工 名 称 : 消波ブロック据付 業務内容 : 出来形の確認		
項 目	確 認 方 法	
	測 定	観 察
内 容		所定の断面に据付けられているか確認 ブロックのかみ合せ 破損ブロックの有無
時 期		据付後
密 度		全般
単 位		
使用機器 及び方法		目視 必要に応じ水中カメラ、ビデオ
結果 の 整 理	潜水士の 報告方法	口頭 必要に応じスケッチ、写真
	整理方法	
許容範囲		
判断基準		不安定なブロックの有無。 据付け法戻り線の出入りの観察。
備 考		異常箇所と思われる所は写真撮影又はスケッチし ておく。 写真撮影の指示は撮影方向についても確認する。

工 種 : 裏込・裏埋工 名 称 : 防砂目地板の取付 業務内容 : 取付状況等の確認		
項 目	確 認 方 法	
	測 定	観 察
内 容		目地材の取付状況 目地材の損傷
時 期		取付完了後
密 度		全箇所
単 位		
使用機器 及び方法		目視、スチールテープ、折尺 必要に応じ水中カメラ、ビデオ
結果 の 整 理	潜水士の 報告方法	口頭 必要に応じスケッチ、写真
	整理方法	
許容範囲		
判断基準		取付ピットが確実に打ち込まれているか、目地板のたるみ、蛇行の有無。
備 考		水中部について適用 破損箇所は、写真撮影又はスケッチしておく。

<b>工名業務内容</b> : 裏込・裏埋工 <b>種称</b> : 裏込均し <b>業務内容</b> : 出来形の確認		
<b>項目</b>	<b>確 認 方 法</b>	
	<b>測 定</b>	<b>観 察</b>
<b>内 容</b>	天端幅 延長	均し面の状況
<b>時 期</b>	均し完了後	左に同じ
<b>密 度</b>	天端幅：全体の20%以上とする 延長：天端中心又は調査職員の指示による	全般
<b>単 位</b>	10cm	
<b>使用機器及び方法</b>		スチールテープ等 目視 必要に応じ水中カメラ、ビデオ
<b>結果の整理</b>	<b>潜水士の報告方法</b>	測定値をメモ 口頭 必要に応じスケッチ、写真
	<b>整理方法</b>	測定表及び測定図
<b>許容範囲</b>		(1)天端幅 +規定しない, -10cm (2)延長 +規定しない, -10cm [注] (共) 第1編5-19-2 (出) 17-1
<b>判断基準</b>		浮き石等の不安定な石の確認。
<b>備 考</b>		不陸、突起物、転石の確認 異常箇所と思われる所は写真撮影又はスケッチしておく。

[注] (共) は港湾工事共通仕様書、(出) は「港湾工事出来形管理基準」を示す



<b>工 種</b> : 裏込・裏埋工 <b>名 称</b> : 吸出し防止材の敷設 <b>業務内容</b> : 出来形の確認			
<b>項 目</b>	<b>確 認 方 法</b>		
	<b>測 定</b>	<b>観 察</b>	
<b>内 容</b>	重ね幅	マットの損傷、重ね合わせ状況 マットの法尻端部の処理状況 継手部分の状況	
<b>時 期</b>	敷設完了後	左に同じ	
<b>密 度</b>	重ね幅：全体の20%以上とする	全般	
<b>単 位</b>	重ね幅：1 cm		
<b>使用機器 及び方法</b>	スチールテープ等、間縄、折尺	目視、バカ棒 必要に応じ水中カメラ、ビデオ	
<b>結果 の 整 理</b>	<b>潜水士の 報告方法</b>	測定値をメモ	口頭 必要に応じスケッチ、写真
	<b>整理方法</b>	測定表及び測定図	
<b>許容範囲</b>	重ね幅 (1)アスファルトマット 50cm以上 (2)繊維系マット 50cm以上 (3)合成樹脂系マット 30cm以上 (4)ゴムマット 50cm以上 [注] (共) 第1編5-19-2 (出) 17-1		
<b>判断基準</b>			
<b>備 考</b>			

[注] (共) は港湾工事共通仕様書、(出) は「港湾工事出来形管理基準」を示す

<b>工 種 :</b> 維持補修工 <b>名 称 :</b> 電気防食、FRP <sup>①</sup> 被覆、ペトロラム被覆、コンクリート被覆、防食塗装 <b>業務内容 :</b> 出来形の確認		
項 目	確 認 方 法	
	測 定	観 察
内 容		取付け位置及び個数の確認 固定状況の確認 塗装のはがれ、傷、コンクリートクラック等
時 期		施工完了後
密 度		全 般
単 位		
使用機器 及び方法		目視、ハンマー 必要に応じ水中カメラ、ビデオ
結果 の 整 理	潜水士の 報告方法	口頭 必要に応じスケッチ、写真
	整理方法	
許容範囲		
判断基準		
備 考		取付け不良と思われる箇所は、取付け周辺を小型ハンマーでたたいてみる。 異常箇所と思われる所は写真撮影又はスケッチしておく。

工 種 : 仮設工 名 称 : 仮設鋼矢板・鋼管矢板の打込み 業務内容 : 出来形の確認		
項 目	確 認 方 法	
	測 定	観 察
内 容		継手の損傷離脱 矢板の損傷（変形、座屈等）
時 期		打込完了後、前面浚渫完了後
密 度		全 般
単 位		
使用機器 及び方法		目視、必要に応じステールテープ、ノギス、水中カメラ
結果 の 整理	潜水士の 報告方法	口頭 必要に応じスケッチ、写真
	整理方法	
許容範囲		
判断基準		矢板前面の水深に異常が無いかも確認しておく。
備 考		異常箇所と思われる所は写真撮影又はスケッチしておく。

工 種 : 雑工 名 称 : 被覆・スタッド溶接 (水中) 業務内容 : 出来形の確認			
項 目	確 認 方 法		
	測 定	観 察	
内 容	形状寸法 (のど厚、脚長、溶接長)	溶接外観	
時 期	溶接完了後	左に同じ	
密 度	形状寸法 : 全体の20%以上とする	全数	
単 位	のど厚、脚長 : 1mm 溶接長 : 1cm		
使用機器 及び方法	スチールテープ等、ノギス、溶接ゲージ、折尺	目視、ハンマー 必要に応じ水中カメラ、ビデオ	
結果 の 整 理	潜水士の 報告方法	測定値をメモ	口頭
	整理方法	測定表及び測定図	
許容範囲	形状寸法 (のど厚、脚長、溶接長) : (特) による  注] (共) 第1編5-26-2 (出) 24-1		
判断基準		溶接肉盛が不足していないかの確認。	
備 考		異常箇所と思われる所は写真撮影又はスケッチしておく。	

工 種 : 雑工 名 称 : 水中切断 業務内容 : 出来形の確認		
項 目	確 認 方 法	
	測 定	観 察
内 容	切断の位置 形状寸法	外観（切断面）
時 期	切断完了後	左に同じ
密 度	切断の位置：全体の20%以上とする 形状寸法：全体の20%以上とする	全数
単 位	切断の位置：1cm 形状寸法：1mm	
使用機器 及び方法		スチールテープ等、折尺 目視 必要に応じ水中カメラ、ビデオ
結果 の 整 理	潜水士の 報告方法	測定値をメモ 口頭 必要に応じスケッチ、写真
	整理方法	測定表及び測定図
許容範囲		形状寸法：（特）による 注]（共）第1編5-26-3（出）24-2
判断基準		余分な溶断箇所がないか確認する。
備 考		指定箇所以外の溶断箇所は写真撮影しておく。 異常箇所と思われる所は写真撮影又はスケッチしておく。

## 2. 水中部施工状況調査の報告書作成手引き

## 水中部施工状況調査報告書様式

				整理番号
調査件名		調査対象工事件名		調査年月日 年 月 日
工 種		名 称		調 査 員
調査内容	(使用機器: )			
検査結果	〔 <input type="checkbox"/> 写真 <input type="checkbox"/> スケッチ <input type="checkbox"/> ビデオ〕			

## 水中部施工状況調査報告書記載例

整理番号 1

調査件名	〇〇港水中部施工状況調査	調査対象工事件名	〇〇港〇〇岸壁地盤改良工事	調査年月日	H〇〇年〇〇月〇〇日
工 種	海上地盤改良工(置換砂工)	名 称	置換え(浮泥有無の確認)	調 査 員	潜水 太郎

調査内容 (使用機器: スチールテープ、バカ棒 )

1. 浮泥有無の確認調査を全体観察により行った結果、先端斜め方向からの浮泥の流入があったので、下図に示した。

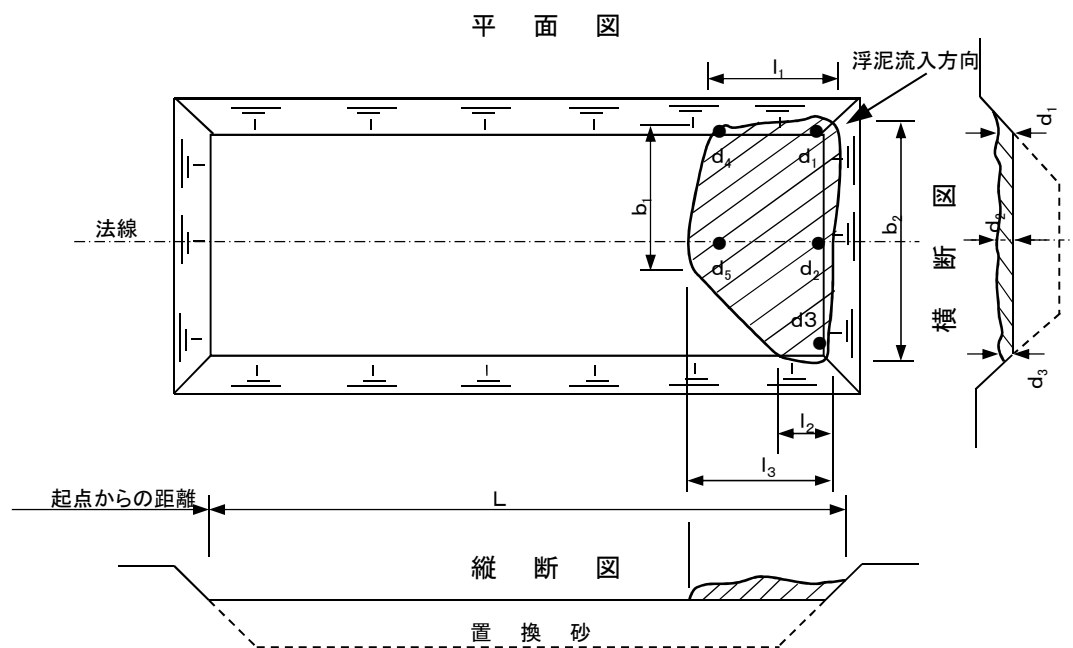
2. 浮泥箇所以外の所は、下記のとおり。

検査結果 [ 写真 スケッチ ビデオ ]

(記入例) 起点からの距離30.50m

距離	幅	厚さ
L 60.30m	b <sub>1</sub> 12.10m	d <sub>1</sub> 30cm
l <sub>1</sub> 13.50m	b <sub>2</sub> 26.30m	d <sub>2</sub> 70cm
l <sub>2</sub> 6.25m		d <sub>3</sub> 50cm
l <sub>3</sub> 15.70m		d <sub>4</sub> 60cm
		d <sub>5</sub> 50cm

概算 約180m<sup>3</sup>



注 : 調査の指定箇所は別記。



## 水中部施工状況調査報告書記載例

整理番号 2

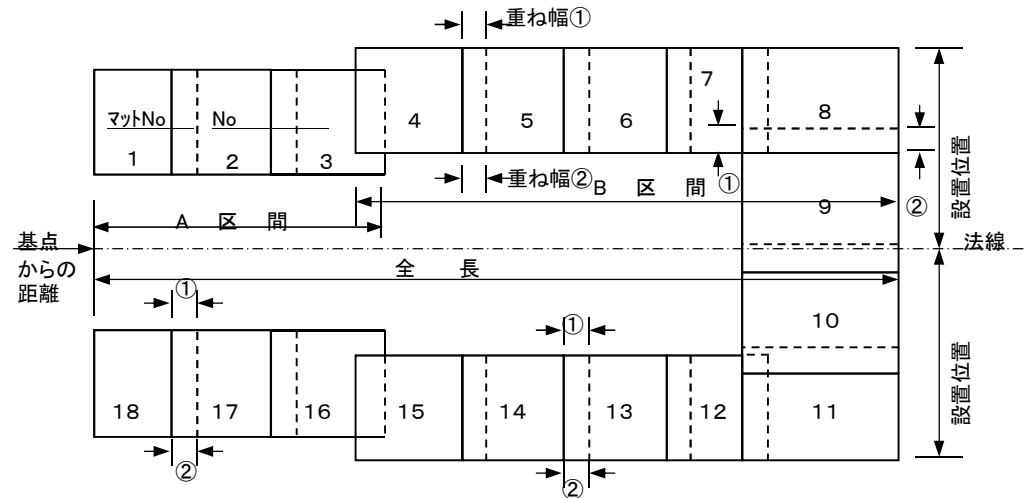
調査件名	〇〇港水中部施工状況調査	調査対象工事件名	〇〇港防波堤築造工事	調査年月日	H〇〇年〇〇月〇〇日
工 種	基礎工	名 称	洗掘防止マット(合成樹脂系) 敷設	調 査 員	潜水 太郎
調査内容	(使用機器: スチールテープ、折尺、水中カメラ )				

1. マットの敷設状態全体を観察した結果、破損箇所等の異常はありません。
2. 指示箇所の測定結果は下記のとおり。

検査結果  写 真  スケッチ  ビデオ

マットNo	測 定 結 果			延 長
	敷設位置	重 ね 幅		
17	基点より〇〇m	①	②	A区間 42.20m
18		32 <sup>cm</sup>	33 <sup>cm</sup>	
4		33	34	B区間 79.10m
5		33	34	
8		33	35	
9		33	35	
13		34	32	
14		34	32	

全長 〇〇. 〇〇m



敷設位置: 設計測線とマットNO.との関連を記入  
 敷設延長: マットの中心を区間毎及び全長を記入  
 重ね幅: ①及び②

注) 敷設位置マットNo.設計測線と関連づけて記入、重ね幅の記入は調査職員の指示による。  
 延長は、測定区間、マット区間、全長を関連づけて記入。

# 水中部施工状況調査報告書記載例

整理番号 3

調査件名	〇〇港水中部施工状況調査	調査対象工事件名	〇〇港防波堤築造工事	調査年月日	H〇〇年〇〇月〇〇日
工種	基礎工	名称	捨石均し	調査員	潜水 太郎
調査内容	(使用機器: スチールテープ、水中カメラ)				

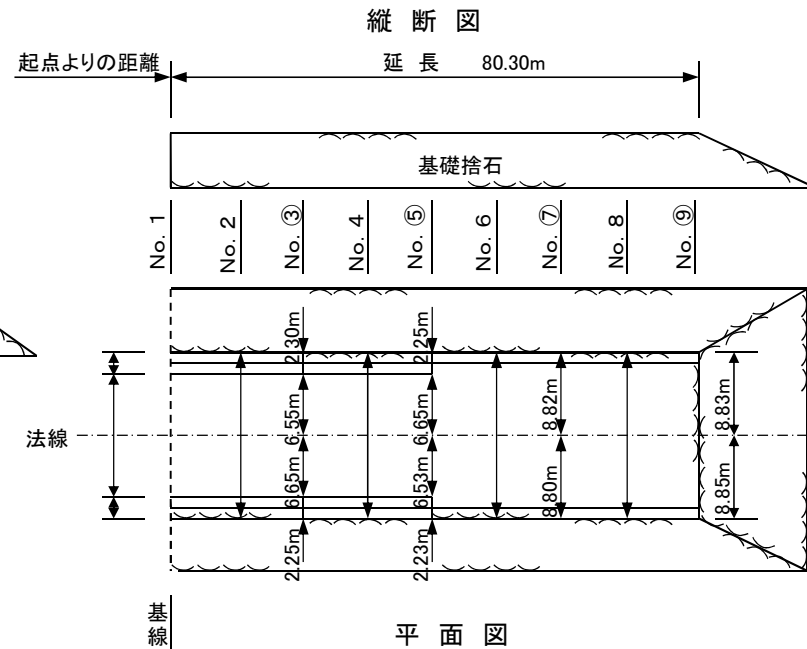
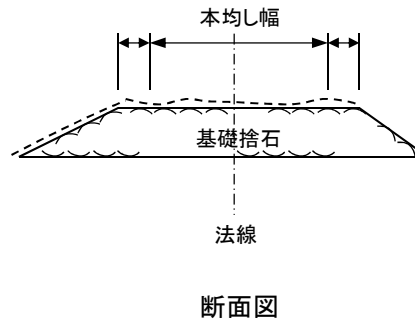
1. 捨石均し面全体を観察した結果、異常箇所はありません。
2. 基礎天端幅及び本均し幅の測定結果は下記のとおり。

検査結果  写真  スケッチ  ビデオ

(記入例)

起点よりの距離 〇〇m

測線No	測定結果	
	天端幅	本均し幅
③	17.75 <sup>m</sup>	13.20 <sup>m</sup>
⑤	17.66 <sup>m</sup>	13.18 <sup>m</sup>
⑦	17.62 <sup>m</sup>	
⑨	17.68 <sup>m</sup>	



注) 起点からの関連づけを記入。均し面の高さの基準点及び測定点は、調査職員の指示による。

## 水中部施工状況調査報告書記載例

整理番号 4

調査件名	〇〇港水中部施工状況調査	調査対象工事件名	〇〇港防波堤築造工事	調査年月日	H〇〇年〇〇月〇〇日
工 種	本体工(ケーソン式)	名 称	ケーソン据付	調 査 員	潜水 太郎

調査内容 (使用機器: スチールテープ )

1. ケーソンの据付け状況は、マウンドの性状も含めて異常はありません。
2. ケーソンの異常(破損箇所等)はありません。
3. ケーソンの据付目地間隔の測定結果は下図のとおり。

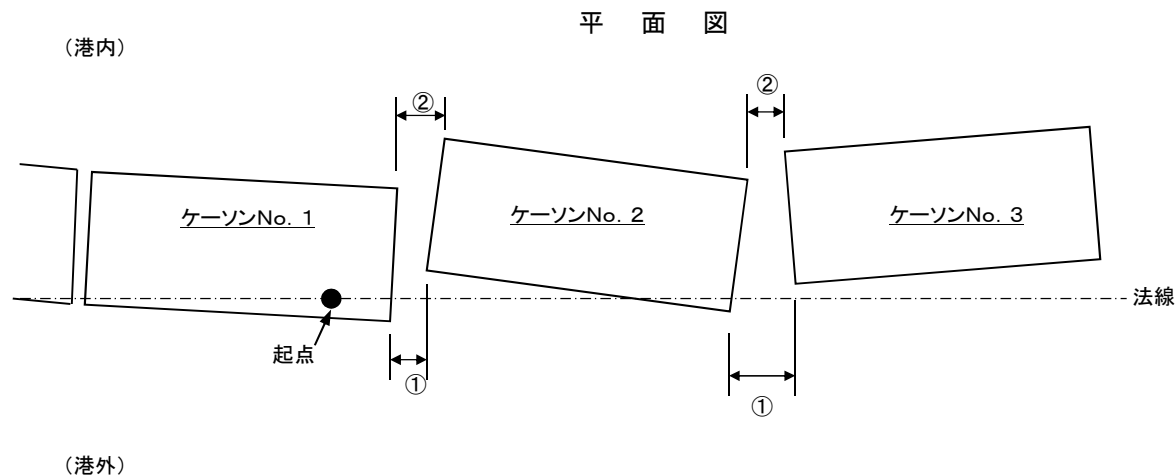
検査結果 [  写 真  スケッチ  ビデオ ]

(記入例)

ケーソン NO	据付目地間隔	
	測定位置	測定値
NO. 1	①	5.3
	②	9.6
NO. 2	①	12.3
	②	5.6
NO. 3		

cm

※ ケーソン質量: 2, 650t



注: ケーソン据付の法線の出入値測定は、調査職員の指示による。

# 水中部施工状況調査報告書記載例

整理番号 5

調査件名	〇〇港水中部施工状況調査	調査対象工事件名	〇〇港護岸築造工事	調査年月日	H〇〇年〇〇月〇〇日
工種	本体工(ブロック式)	名称	本体ブロック据付	調査員	潜水 太郎
調査内容	(使用機器: スチールテープ、折尺)				

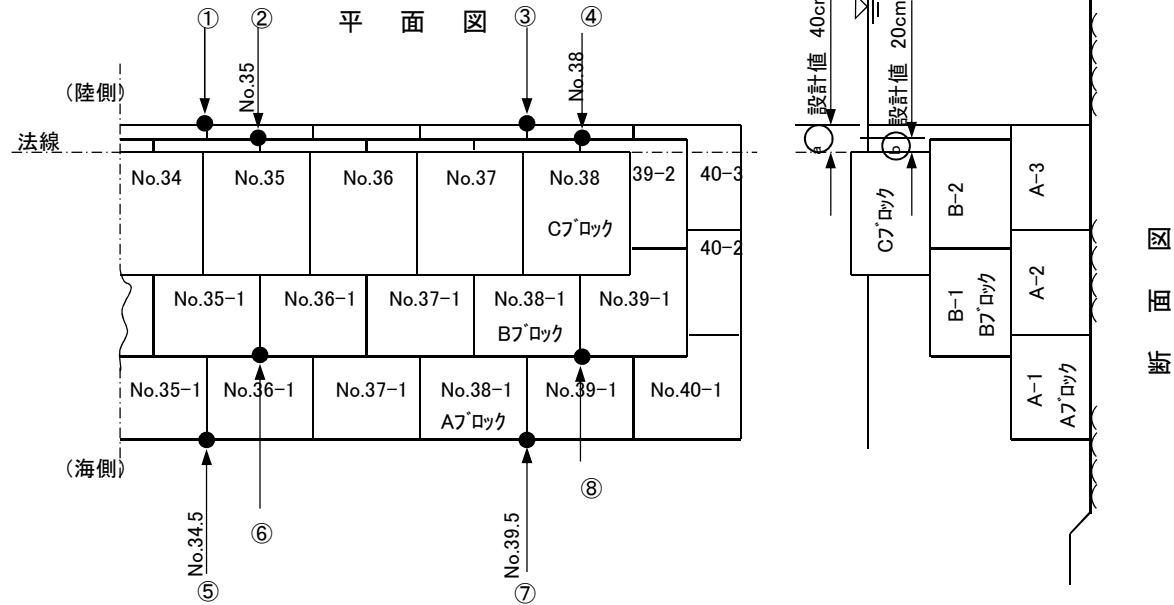
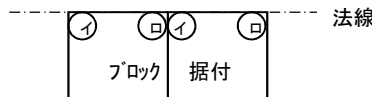
1. ブロックの据付け状況は、マウンドの性状も含めて異常ありません。
2. ブロックの破損箇所もありません。
3. 法線に対する出入り、据付目地間隔の測定結果は下図のとおり。

**検査結果** [ 写真 スケッチ ビデオ ]

(記入例)

ブロックNo	法線の出入値	測定箇所	測定値
A-35-3- <input type="checkbox"/>	41 cm	①	2 cm
// 36-3- <input type="checkbox"/>	42	②	3
// 38-3- <input type="checkbox"/>	42	③	3
// 39-3- <input type="checkbox"/>	43	④	2
B-35-2- <input type="checkbox"/>	23	⑤	2
// 36-2- <input type="checkbox"/>	22	⑥	3
// 38-2- <input type="checkbox"/>	19	⑦	2
// 39-2- <input type="checkbox"/>	20	⑧	1

凡例



注: Cブロックの法線の出入値は、調査職員の指示による。(陸側)

# 水中部施工状況調査報告書記載例

整理番号 6

調査件名	〇〇港水中部施工状況調査	調査対象工事件名	〇〇港護岸築造工事	調査年月日	H〇〇年〇〇月〇〇日
工種	本體工(場所打式)	名称	水中コンクリート及び、プレパットコンクリート及び水中不分離性コンクリートの施工	調査員	潜水 太郎

調査内容 (使用機器: スチールテープ)

1. 水中コンクリート打設状況全体を観察した結果、基礎捨石との定着は良好で、モルタル漏れ箇所もありません。

2. 法線に対する出入り、据付目地間隔の測定結果は下記のとおり。

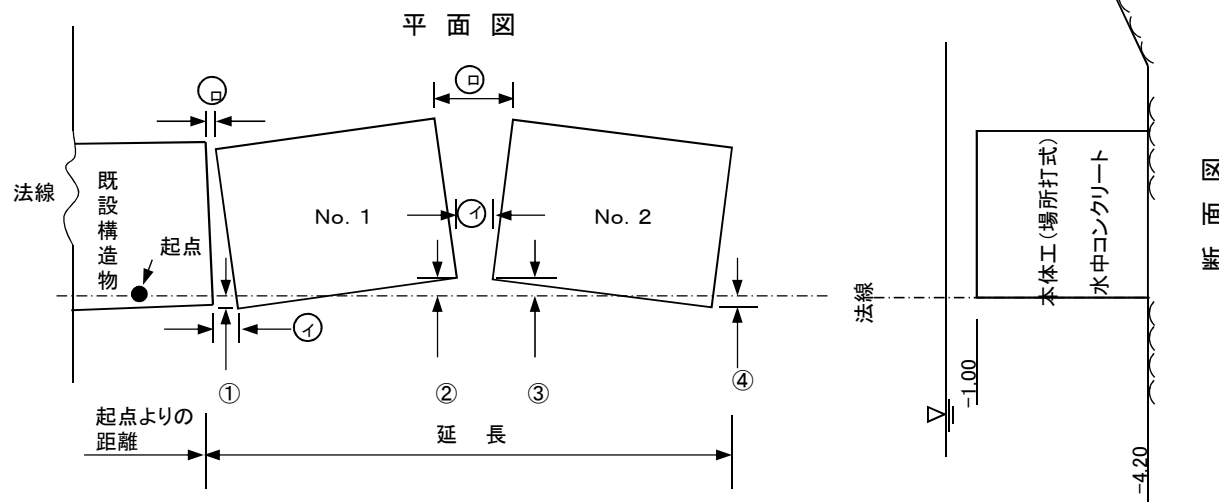
検査結果 [ 写真 スケッチ ビデオ ]

(記入例)

起点よりの距離 〇. 〇〇m

(単位: cm)

NO	法線に対する出入				目地間隔		天端幅	延長
	①	②	③	④	①	②		
1	7.5	8.0	/	/	5.2	2.5		
2	/	/	6.5	4.5	3.4	5.6		
1					675	674	3,016	
2					677	679		



注) 起点からの関連づけを記入。基準点及び測定点は、調査職員の指示による。

# 水中部施工状況調査報告書記載例

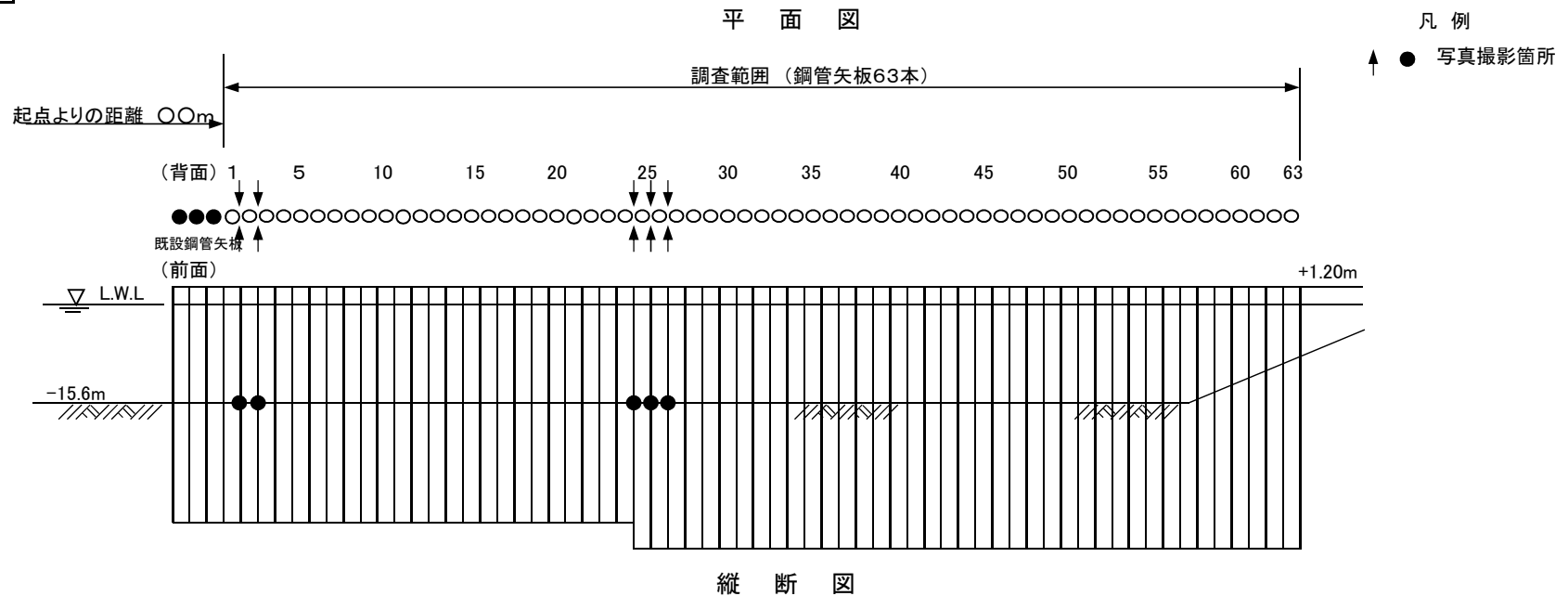
整理番号 7

調査件名	〇〇港水中部施工状況調査	調査対象工事件名	〇〇港岸壁築造工事	調査年月日	H〇〇年〇〇月〇〇日
工 種	本体工(鋼矢板式)	名 称	鋼矢板・鋼管矢板の打込み	調 査 員	潜水 太郎
調査内容	(使用機器: スチールテープ、水中カメラ )				

1. 鋼管矢板(浚渫、床掘)打設状況を63本全数について目視観測した結果、損傷箇所はありません。
2. 鋼管矢板打設番号1、2、3と24、25、26、27の鋼管間隔が設計値を5mm程度超えていたので、前面及び背面から写真撮影を行った結果、損傷及び爪の離脱はありません。
3. 写真撮影箇所は下図のとおり。

検査結果  写 真  スケッチ  ビデオ

(記入例)



注: 継手部の離脱については、調査職員の指示による。

# 水中部施工状況調査報告書記載例

整理番号 8

調査件名	〇〇港水中部施工状況調査	調査対象工事件名	〇〇港防波堤築造工事	調査年月日	H〇〇年〇〇月〇〇日
工種	被覆・根固め工	名称	被覆均し	調査員	潜水 太郎
調査内容	(使用機器: スチールテープ、水中カメラ)				

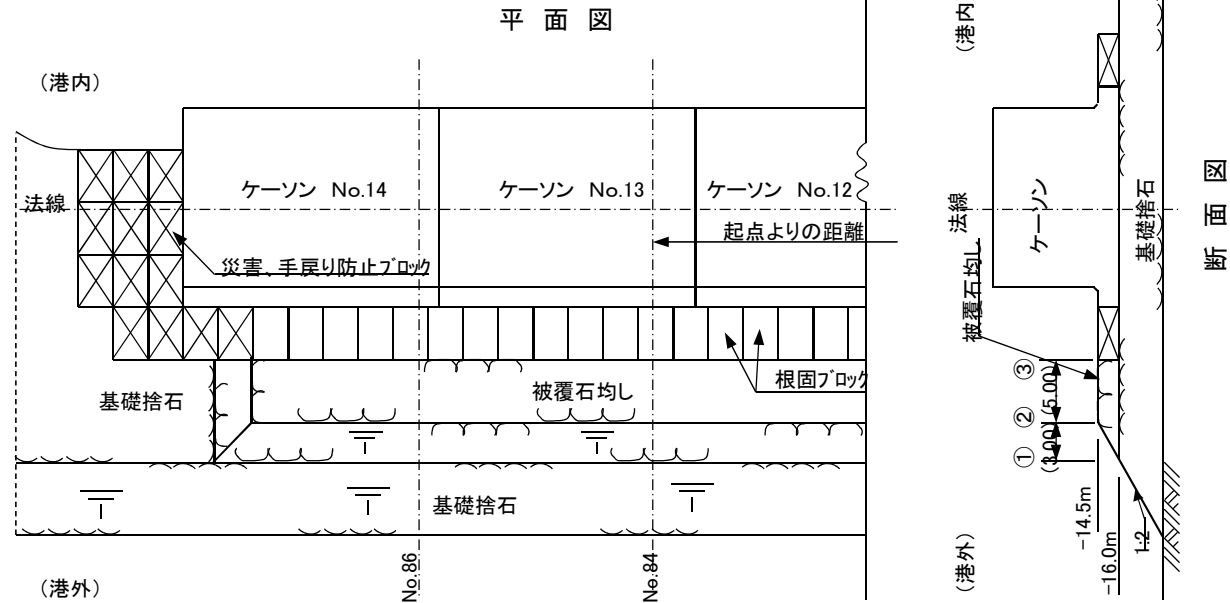
1. 被覆石均し面全体を観察した結果、異常箇所はありません。(石の分布、不安定な石)

検査結果  写真  スケッチ  ビデオ

(記入例)

起点よりの距離 〇〇.〇〇m

測定項目	天端幅(m)
No. 84	5.56
No. 86	5.52



注) 起点からの関連づけを記入。均し面の高さの基準点及び測定点は、調査職員の指示による。

# 水中部施工状況調査報告書記載例

整理番号 9

調査件名	〇〇港水中部施工状況調査	調査対象工事件名	〇〇港防波堤築造工事	調査年月日	H〇〇年〇〇月〇〇日
工種	被覆・根固工	名称	被覆・根固ブロック据付	調査員	潜水 太郎
調査内容	(使用機器: スチールテープ、折尺、水中カメラ)				

1. 根固めブロック据付けの全体を観察した結果、据付位置及び個数確認、間隔及び高低差共に良好であった。
2. 根固めブロックの安定性は良好、損傷箇所はありません。
3. 指示箇所の測定結果は下記のとおり。

検査結果  写真  スケッチ  ビデオ

(記入例)

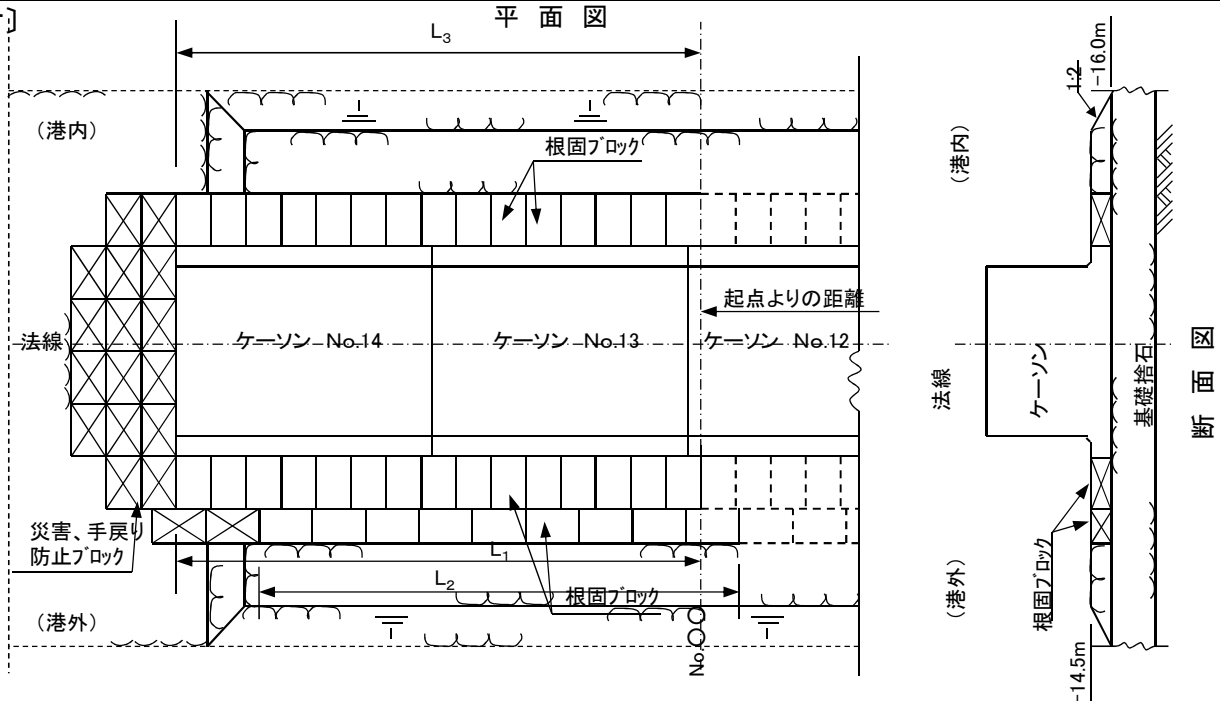
起点よりの距離 〇〇.〇〇m  
(単位:m)

据付管理表			
	実測値	設計値	差
L <sub>1</sub>	40.65	40.50	+0.15
L <sub>2</sub>	42.30	42.00	+0.30
L <sub>3</sub>	42.20	42.00	+0.20

港外側 23個  
港内側 14個  
合計 37個

方塊形状

B    L    H  
4.5 × 3.0 × 1.5  
41.7t/個



注) 起点からの関連づけを記入。



## 水中部施工状況調査報告書記載例

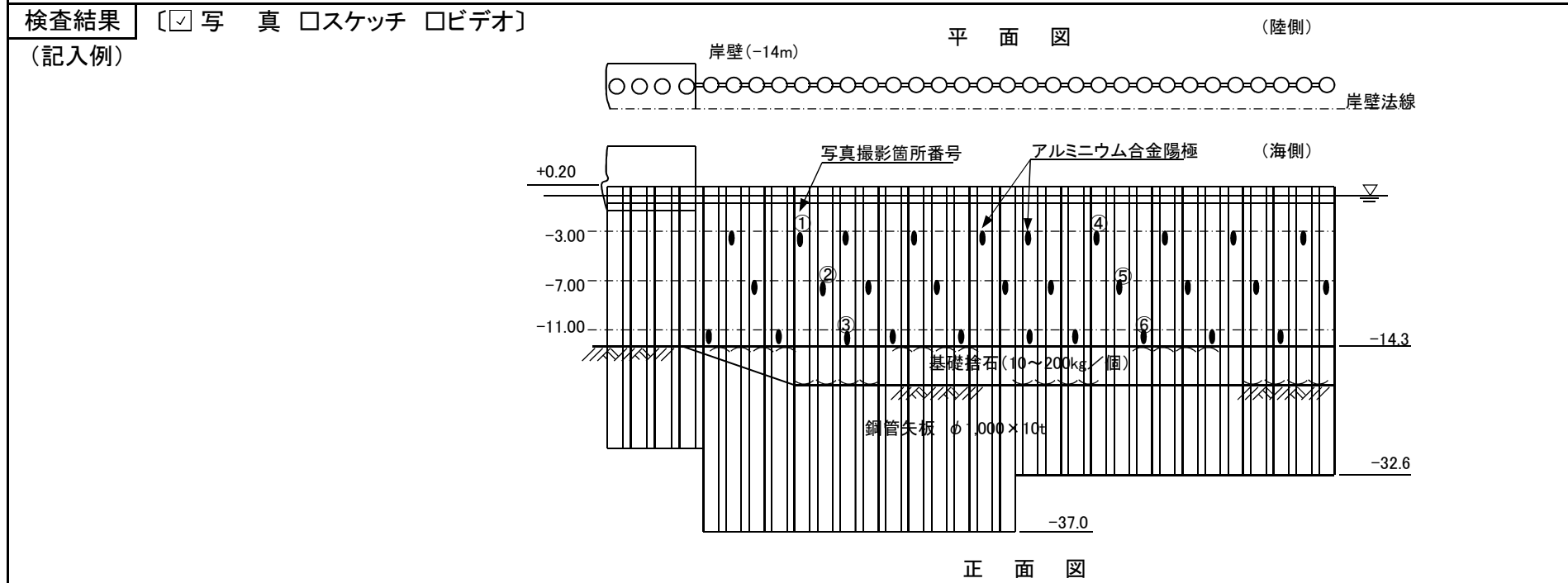
整理番号 10

調査件名	〇〇港水中部施工状況調査	調査対象工事件名	〇〇港岸壁築造工事	調査年月日	H〇〇年〇〇月〇〇日
工 種	付属工	名 称	電気防食、FRP珪藻土被覆、ペトロタム被覆、コンクリート被覆、防食塗装	調 査 員	潜水 太郎

調査内容 (使用機器: ハンマー、水中カメラ )

1. 電気防食のアルミニウム合金取付-3m、-7m、-11m、各々10個計60個について、取付位置及び固定状況の確認結果は、取付位置、溶接とも正確に取付けられていた。

2. 指定された写真撮影①~⑥については、-11mの所は特に濁りがあり、フラッシュ写真撮影を行った。



# 水中部施工状況調査報告書記載例

整理番号 11

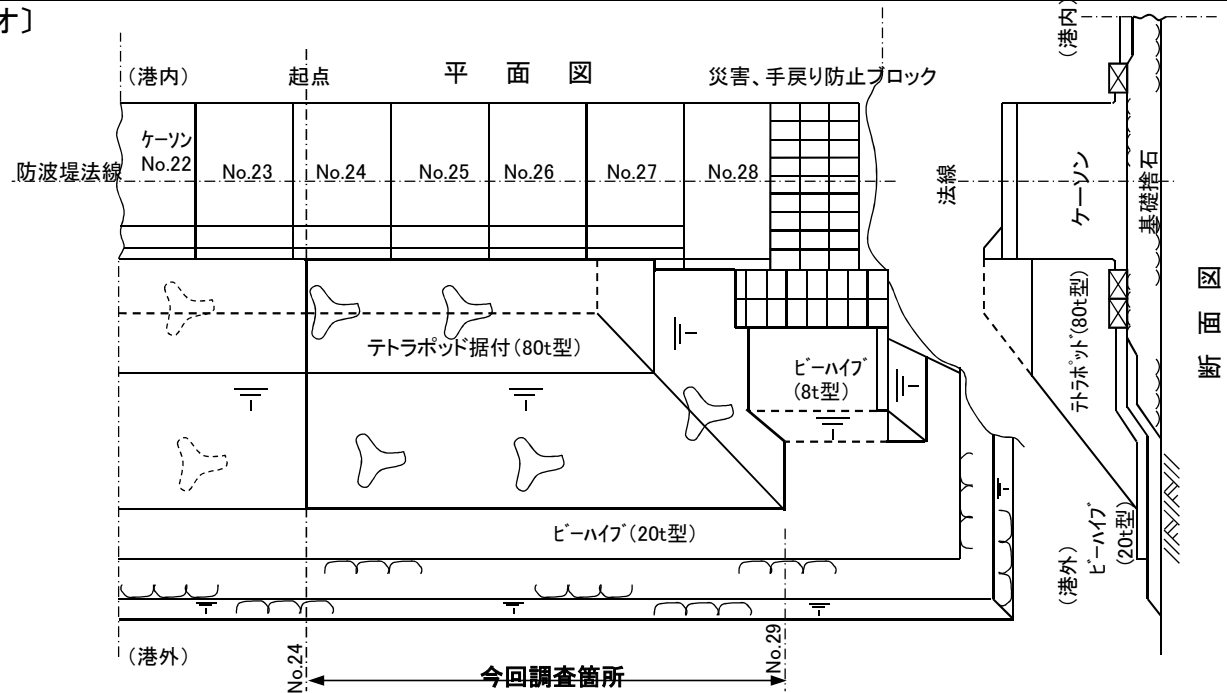
調査件名	〇〇港水中部施工状況調査	調査対象工事件名	〇〇港防波堤築造工事	調査年月日	H〇〇年〇〇月〇〇日
工 種	消波工	名 称	消波ブロック据付 テトラポッド(80t型)	調 査 員	潜水 太郎
調査内容	(使用機器: )				

1. 調査範囲、No24～No29
2. テトラポッドの据付状況を目視観察した結果、据付位置、かみ合わせ状態は良好で、破損したテトラポッドも無く良好であった。
3. 目視の観察範囲は下図に示した。

検査結果 [ 写真 スケッチ ビデオ ]

(記入例)

(目視観察結果)  
 所定の位置に据付けられていた。  
 ブロックの噛み合わせは良い。  
 破損したブロックは見られない。



注：調査の指定箇所は別記

## 水中部施工状況調査報告書記載例

整理番号 12

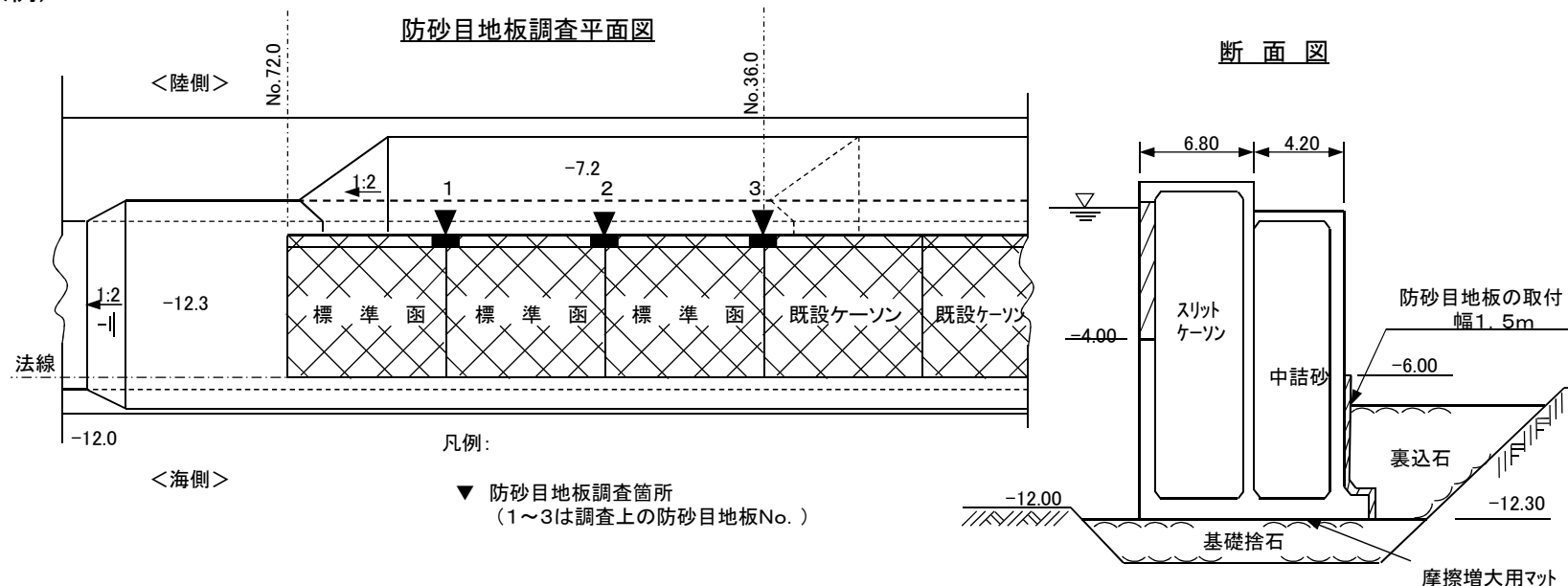
調査件名	〇〇港水中部施工状況調査	調査対象工事件名	〇〇港岸壁築造工事	調査年月日	H〇〇年〇〇月〇〇日
工 種	裏込・裏埋工	名 称	防砂目地板の取付	調 査 員	潜水 太郎

調査内容 (使用機器: スチールテープ )

1. 防砂目地板の取付状況は、目視観測の結果、目地板材の破損箇所も無く良好であった。
2. 目地板材の取付位置、固定ピン、固定金具の取付状況も設計図どおりであった。

検査結果 [ 写真 スケッチ ビデオ ]

(記入例)



## 水中部施工状況調査報告書記載例

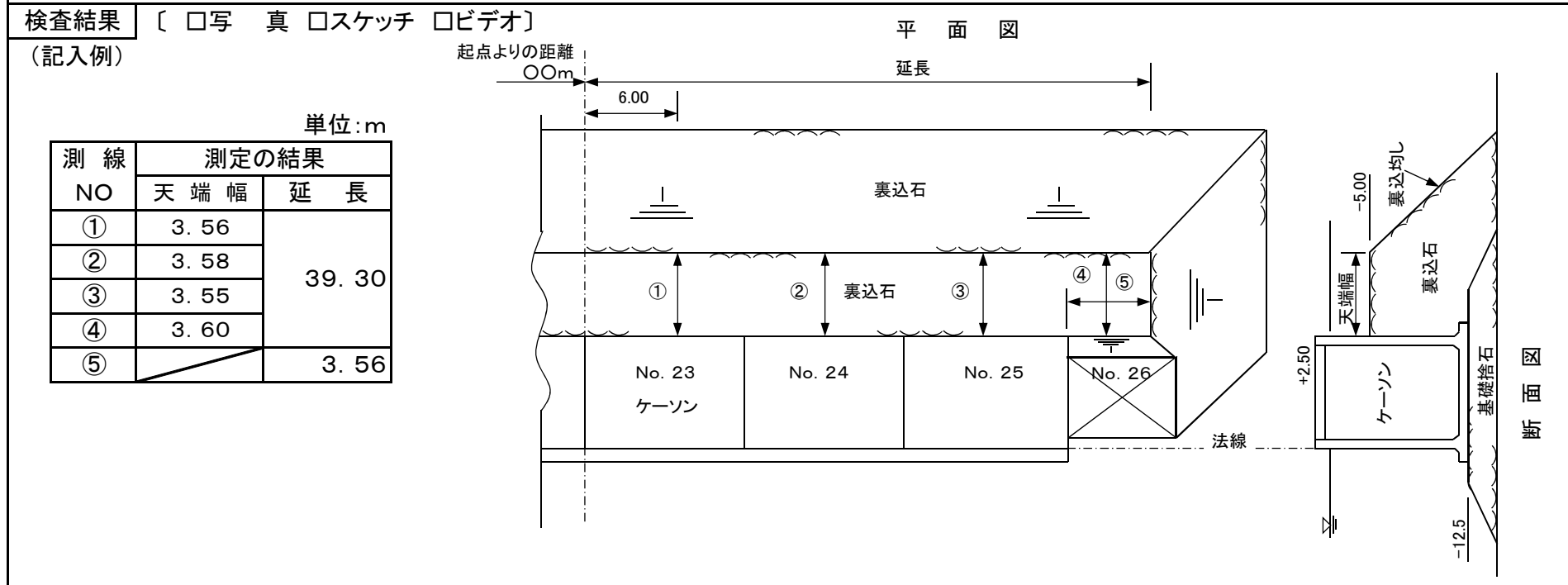
整理番号 13

調査件名	〇〇港水中部施工状況調査	調査対象工事件名	平成〇〇年度〇〇港岸壁築造工事	調査年月日	H〇〇年〇〇月〇〇日
工 種	裏込・裏埋工	名 称	裏込均し	調 査 員	潜水 太郎

調査内容 (使用機器: スチールテープ )

1. 裏込石全体の均し状況を目視観察した結果、不安定な石、突起石は無く石のかみ合わせも良く安定していた。

2. 指示箇所の計測結果は下図のとおり。



注) 起点からの関連づけを記入。均し面の高さの基準点及び測定点は、調査職員の指示による。

## 水中部施工状況調査報告書記載例

整理番号 14

調査件名	〇〇港水中部施工状況調査	調査対象工事件名	〇〇港岸壁築造工事	調査年月日	H〇〇年〇〇月〇〇日
工 種	裏込・裏埋工	名 称	吸出し防止材の敷設	調 査 員	潜水 太郎

調査内容 (使用機器: スチールテープ、折尺 )

1. 吸出し防止材敷設全体を目視観察した結果、取付け状況は良好で破損箇所も見あたらなかった。

2. 指示された吸出し防止材の重ね幅測定値は下図のとおり。

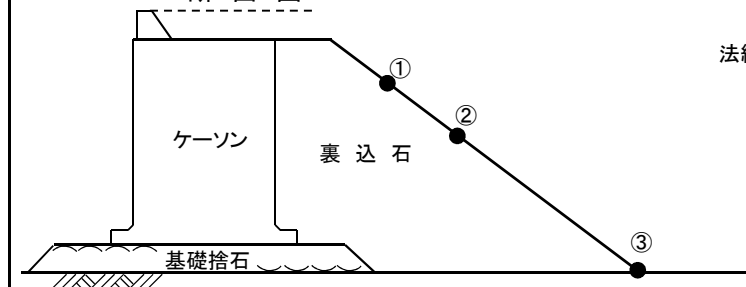
検査結果 [ 写真 スケッチ ビデオ ]

(記入例)

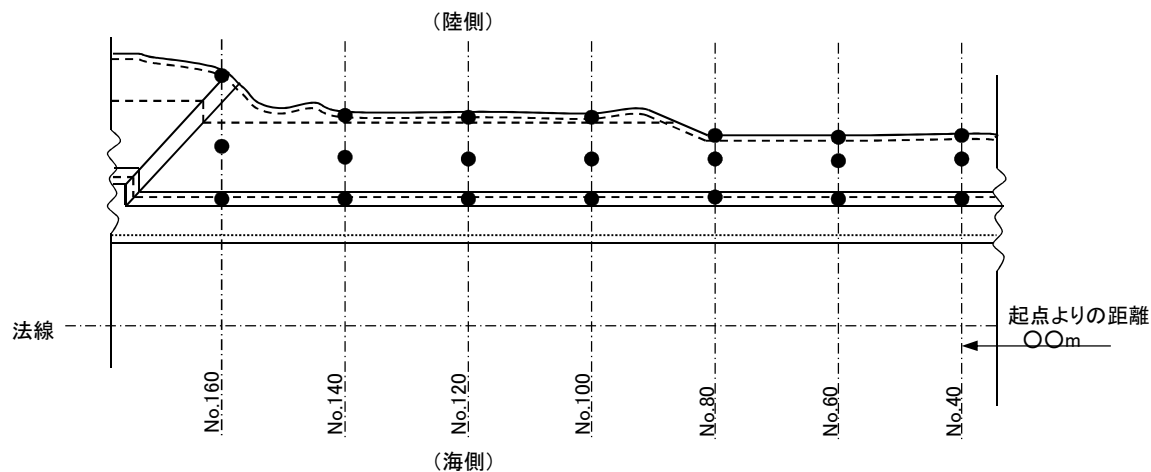
防砂シートの重ね幅測定値

	①	②	③
NO. 40	50 cm	50 cm	50 cm
NO. 60	50 cm	50 cm	50 cm
NO. 80	50 cm	50 cm	50 cm
NO. 100	50 cm	50 cm	50 cm
NO. 120	50 cm	50 cm	50 cm
NO. 140	50 cm	50 cm	50 cm
NO. 160	50 cm	50 cm	50 cm

断面図



平面図



注) 起点からの関連づけを記入。

## 水中部施工状況調査報告書記載例

整理番号 15

調査件名	〇〇港水中部施工状況調査	調査対象工事件名	平成〇〇年度〇〇港〇〇岸壁補修工事	調査年月日	H〇〇年〇〇月〇〇日
工 種	雑工	名 称	被覆・スタッド溶接(水中)	調 査 員	潜水 太郎

調査内容 (使用機器: スチールテープ、ハンマー)

1. 鋼矢板の補修箇所の計測及び溶接長、溶接肉厚ともに正確に施工していた。

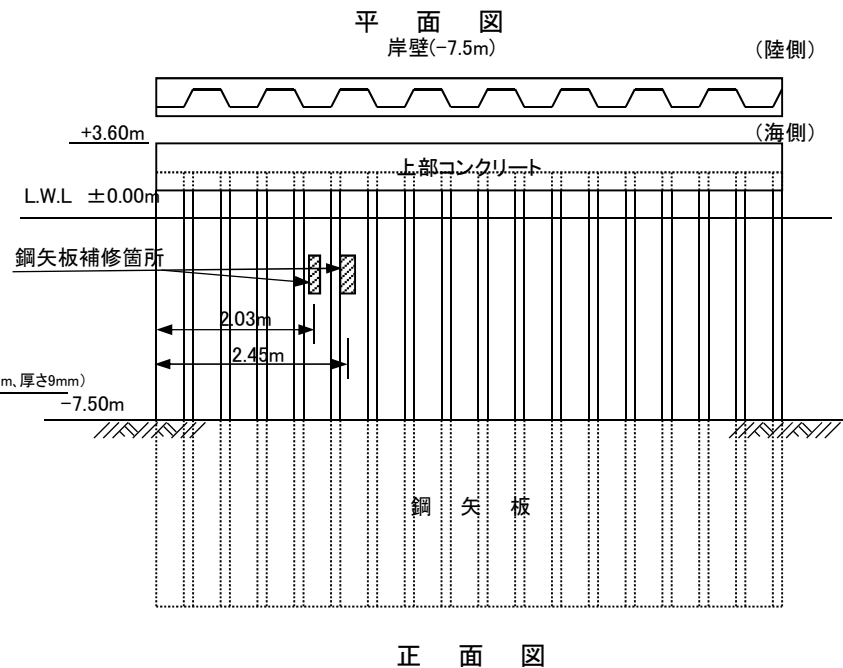
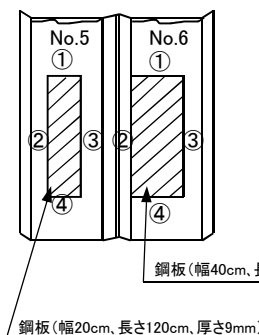
2. 測定結果は下図のとおり。

検査結果 [ 写真 スケッチ ビデオ ]

(記入例)

単位: mm

NO	測定箇所	測定の結果		
		のど厚	脚長	長さ
5	①	7	6	205
	②	6	5	1,206
	③	7	5	1,210
	④	6	5	210
6	①	7	6	410
	②	6	5	1,210
	③	6	5	1,212
	④	6	5	406



注: 起点からの距離は調査職員の指示による。

## 水中部施工状況調査報告書記載例

整理番号 16

調査件名	〇〇港水中部施工状況調査	調査対象工事件名	〇〇港〇〇岸壁補修工事	調査年月日	H〇〇年〇〇月〇〇日
工 種	雑工	名 称	水中切断	調 査 員	潜水 太郎

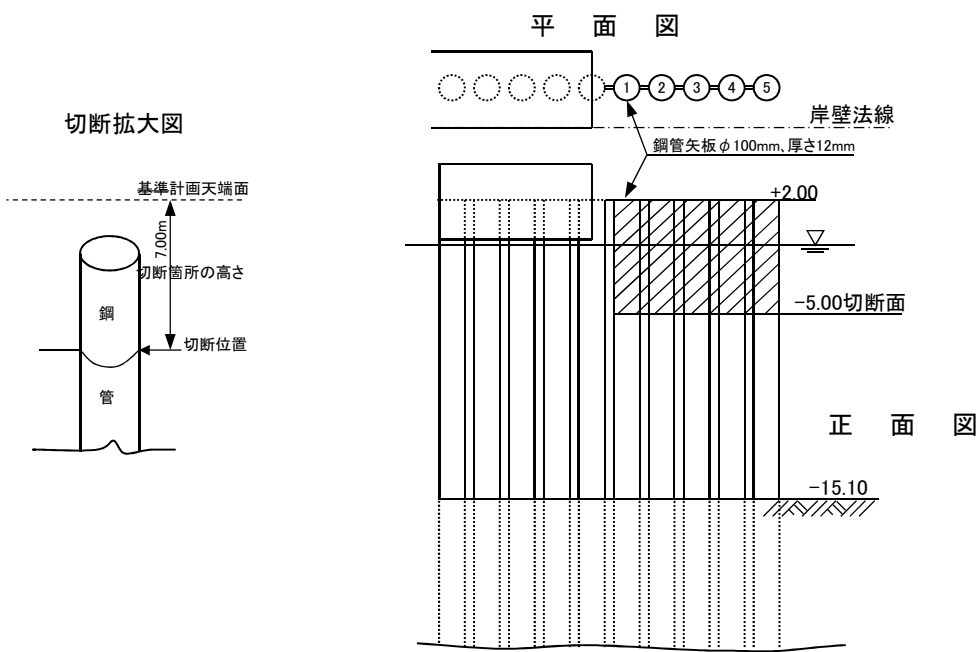
調査内容 (使用機器: スチールテープ)

1. 鋼管矢板5本の切断を目視観測した結果、正確に切断され、他の鋼管矢板に損傷はありません。
2. 鋼管矢板5本の切断箇所の計測結果は下図のとおり。

検査結果 [ 写真 スケッチ ビデオ ]

(記入例)

測点NO	切断位置
①	701 cm
②	700
③	699
④	700
⑤	701



### 3. 參考資料



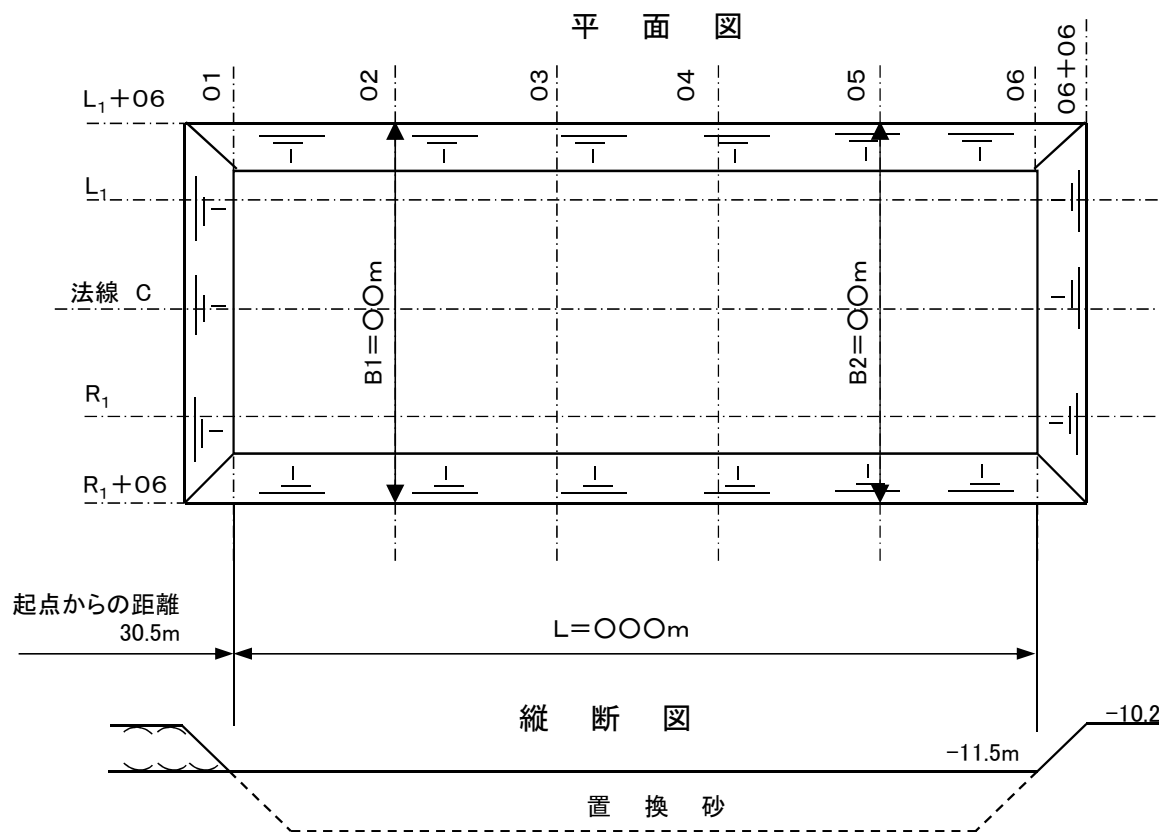
## 調査職員からの指示図例

ここでの指示図例は基本的事項を記載したものであり、現地調査での詳細な事項は別途、調査職員から指示を受けること。

# 〇〇港〇〇岸壁地盤改良工事 置換出来形測定図

## 指示事項

- 1、置換箇所全体の観察と浮泥有無の確認。
- 2、測線02、05の天端幅測定。
- 3、Lの距離測定。

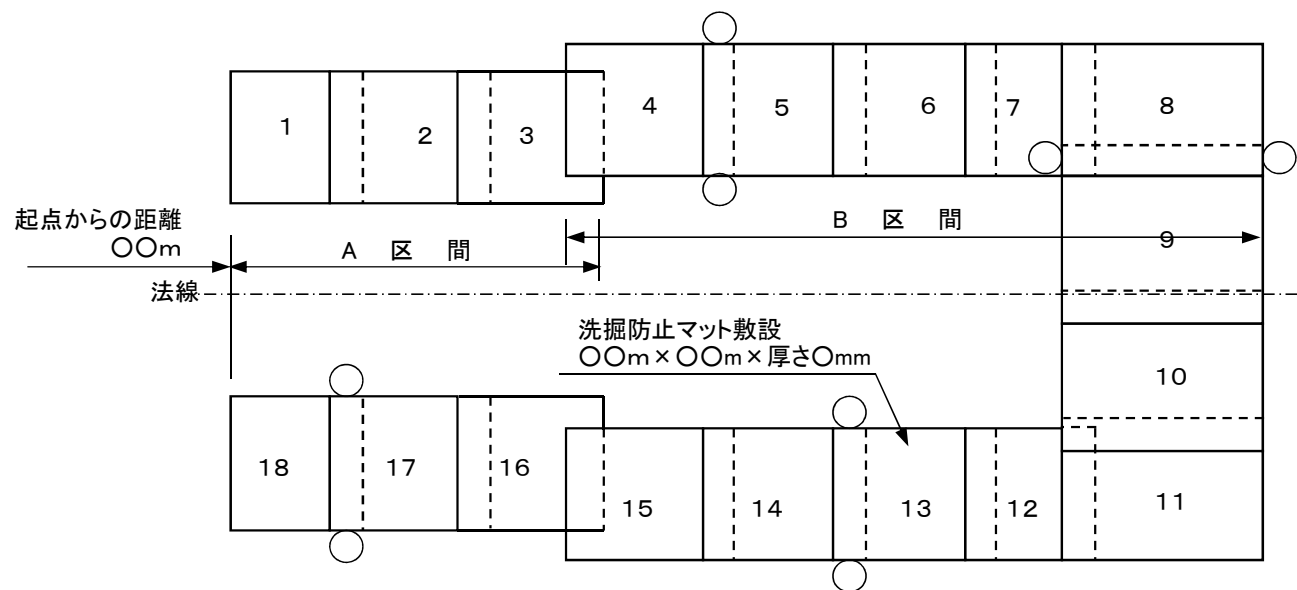


# 〇〇港防波堤築造工事 洗掘防止マット敷設出来形図

## 指示事項

- 1、洗掘防止マット敷設18枚の観察。
- 2、〇印箇所の敷設幅測定及びA区間、B区間延長の測定。

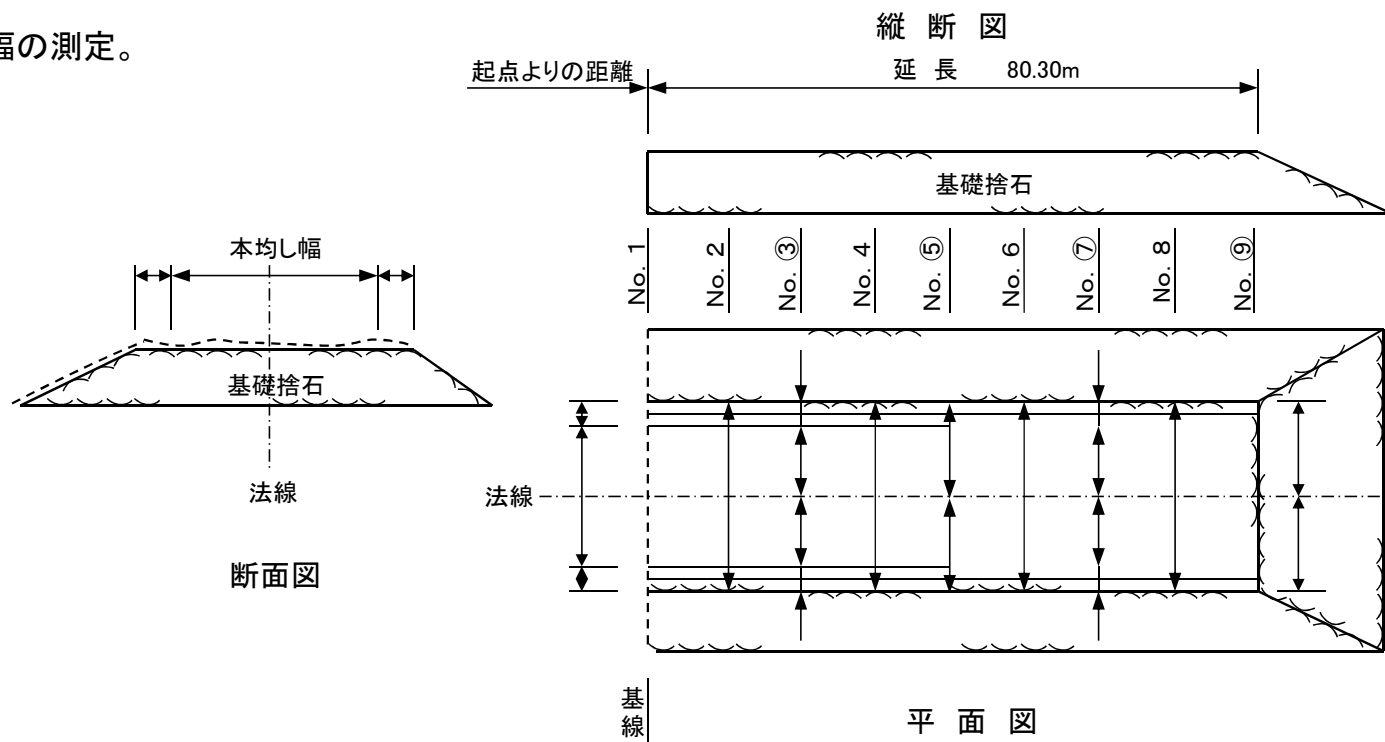
平面図



# 〇〇港防波堤築造工事 基礎捨石均し出来形図

## 指示事項

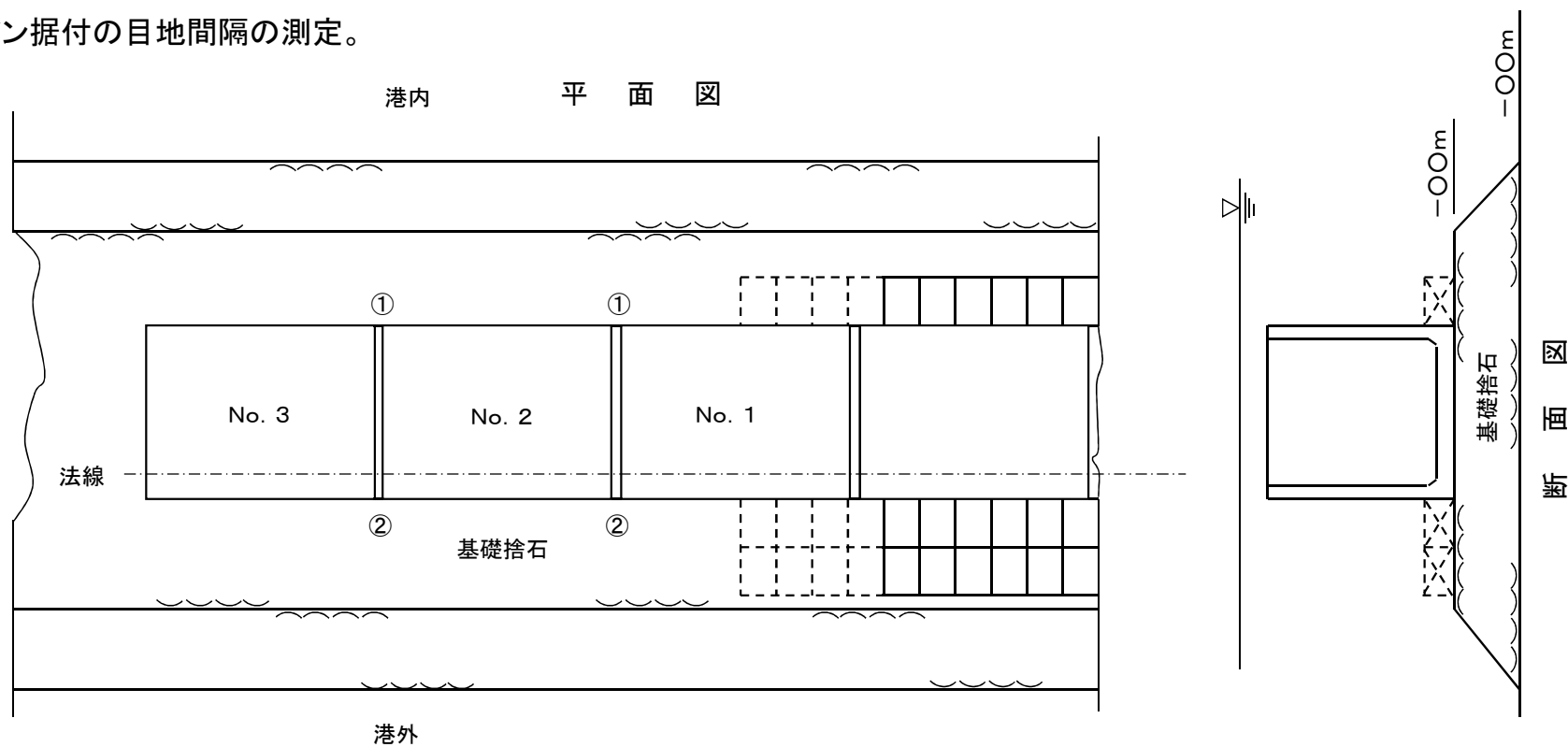
- 1、捨石均し面全体(延長80.30m)の観察。
- 2、③、⑦の天端幅と本均し幅の測定。
- 3、⑤、⑨の天端幅の測定。



# 〇〇港防波堤築造工事 ケーソン据付け出来形図

## 指示事項

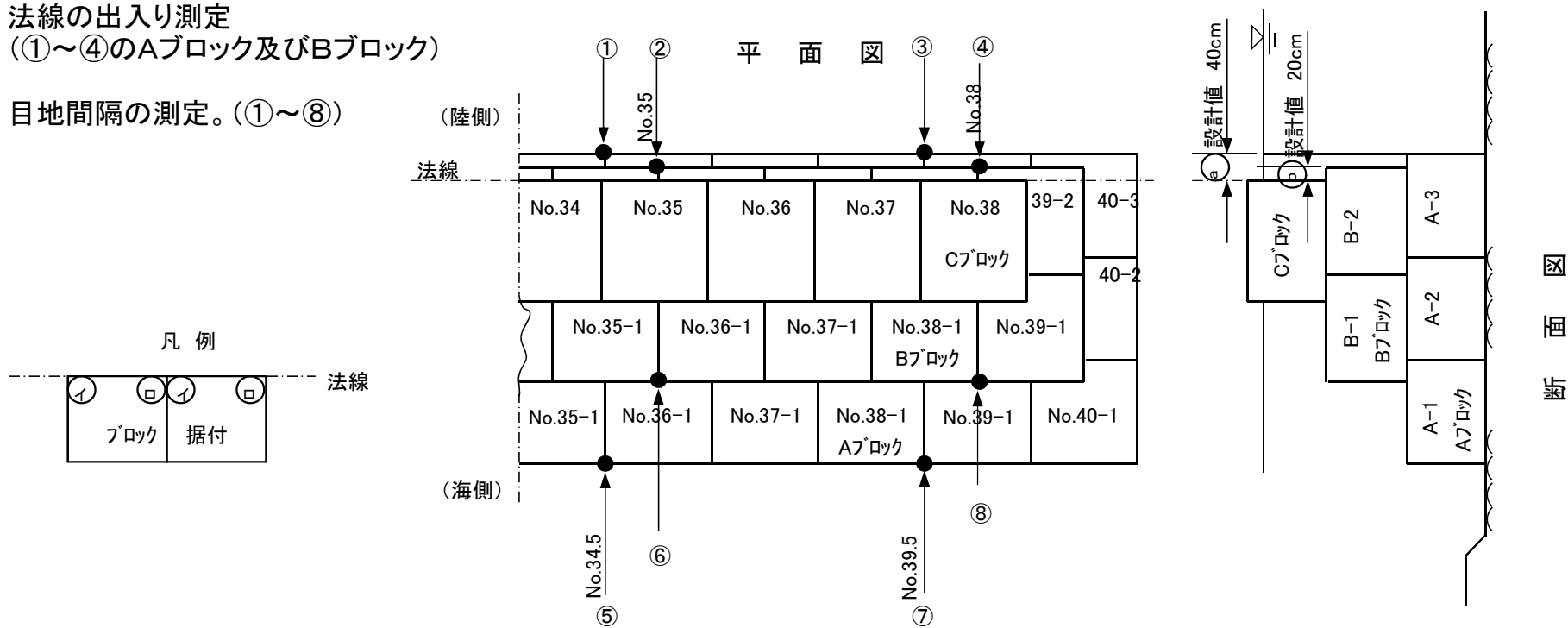
- 1、ケーソン据付け状況の観察。(No. 1～No. 3)
- 2、ケーソン据付の目地間隔の測定。



# 〇〇港護岸築造工事 本体ブロック据付け出来形図

## 指示事項

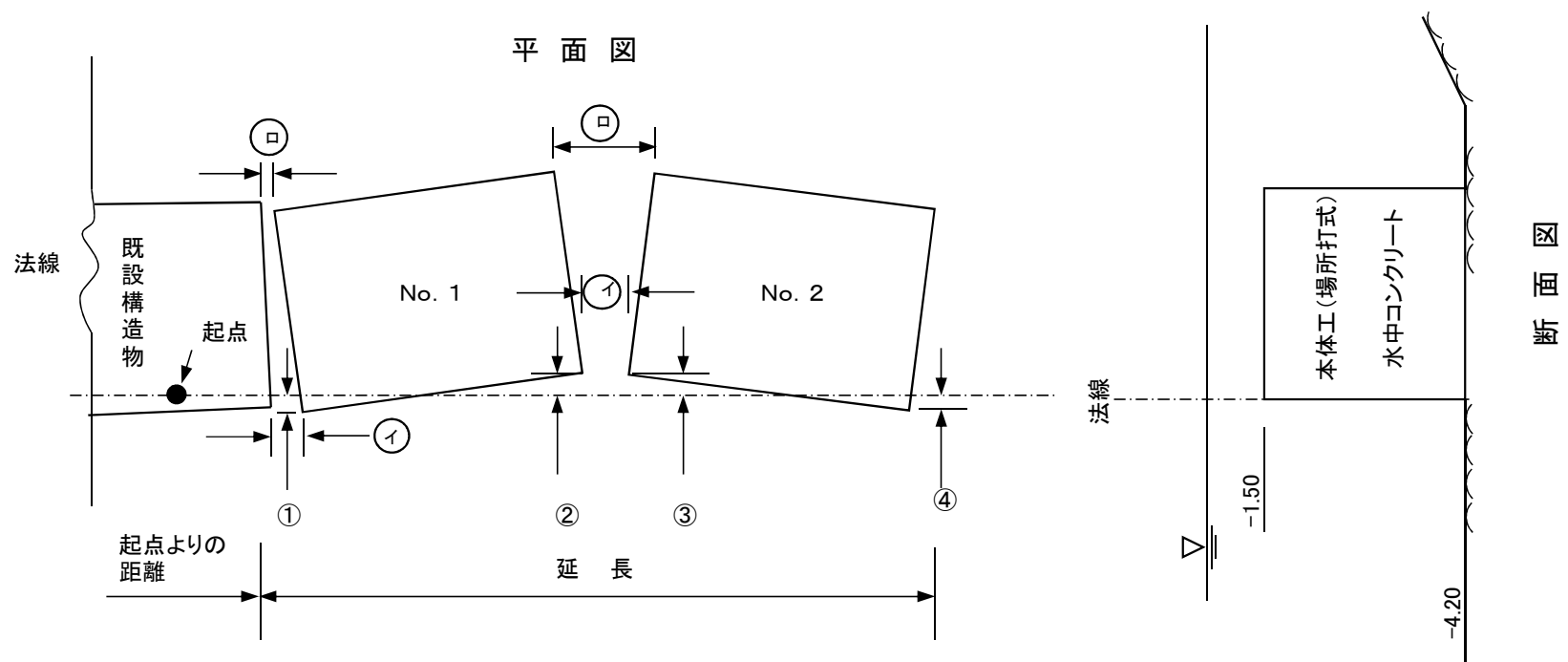
- 1、本体ブロック据付け全体の観察。
- 2、法線の出入り測定  
(①～④のAブロック及びBブロック)
- 3、目地間隔の測定。(①～⑧)



# 〇〇港護岸築造工事 水中コンクリート出来形図

## 指示事項

- 1、水中コンクリート打設状況の観察。
- 2、No. 1、No. 2ブロックの法線出入り及び延長と目地間隔の測定。



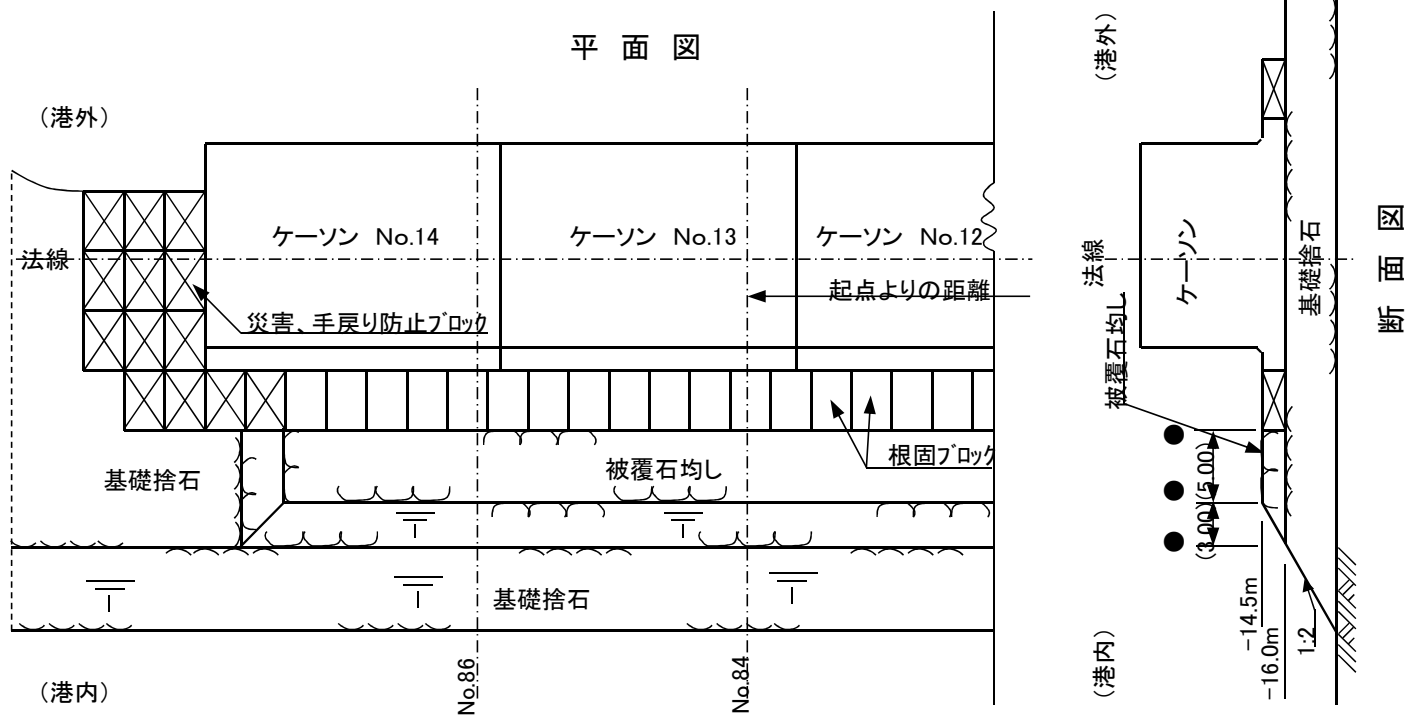




# 〇〇港防波堤築造工事 被覆石均し出来形図

## 指示事項

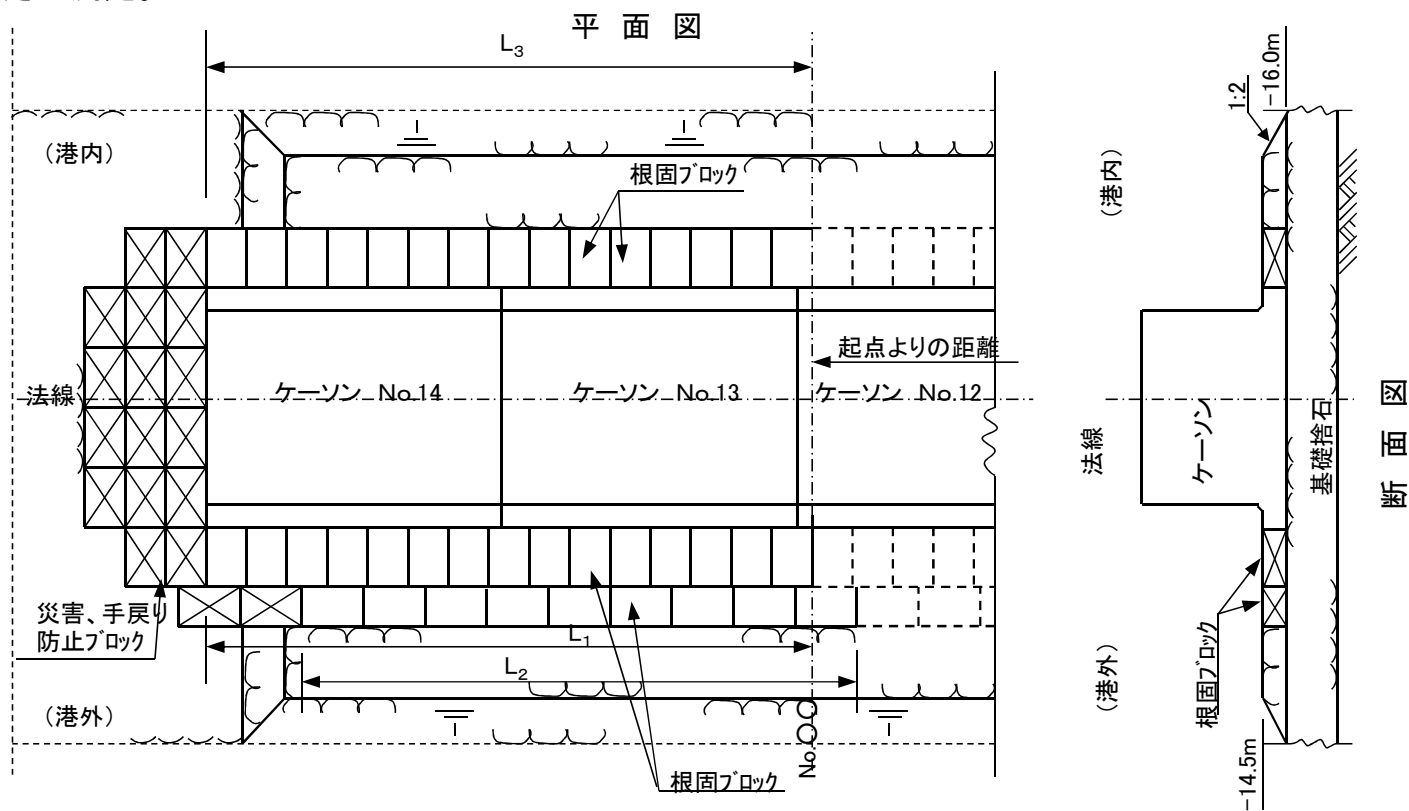
- 1、被覆石均し面全体の観察。
- 2、No. 84、No. 84の天端幅の測定。



# 〇〇港防波堤築造工事 根固ブロック据付出来形図

## 指示事項

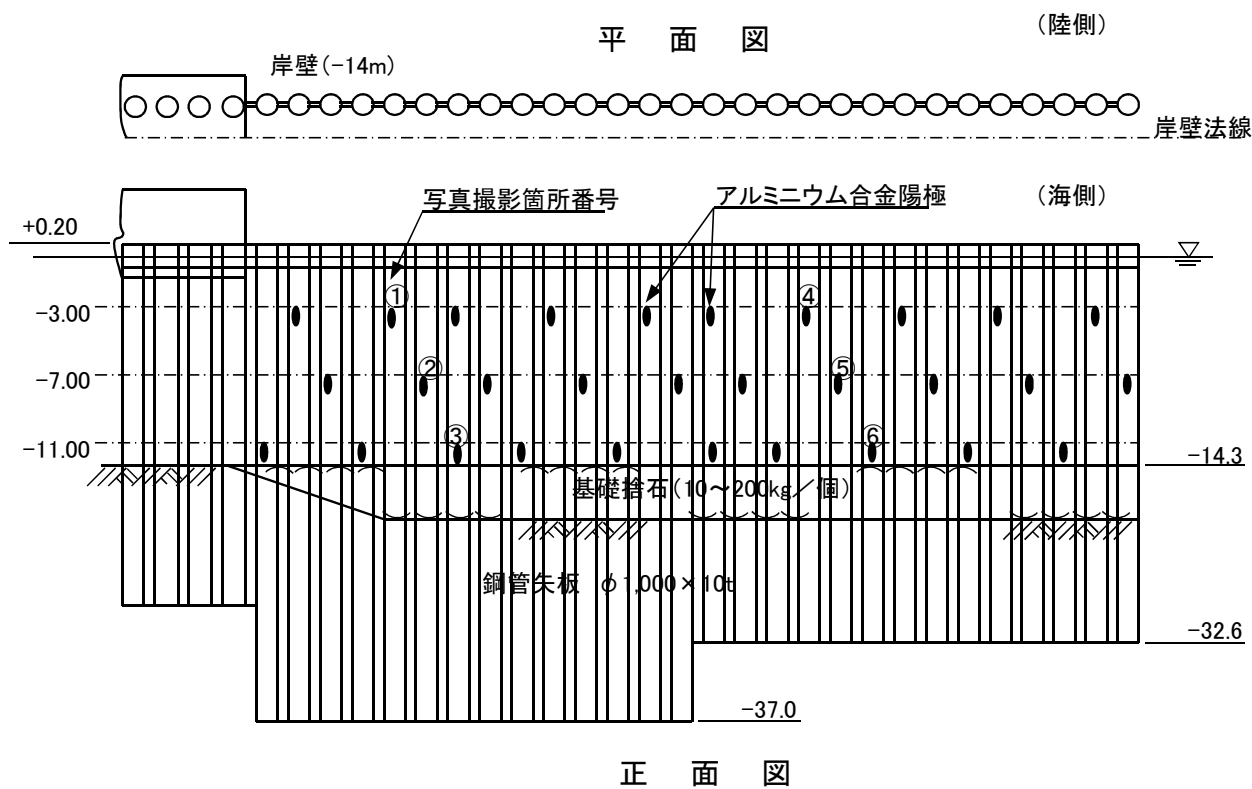
- 1、根固ブロック据付全体の観察。
- 2、根固ブロック据付長さの測定。



## 〇〇港〇〇岸壁築造工事 電気防食(アルミニウム合金陽極)取付図

### 指示事項

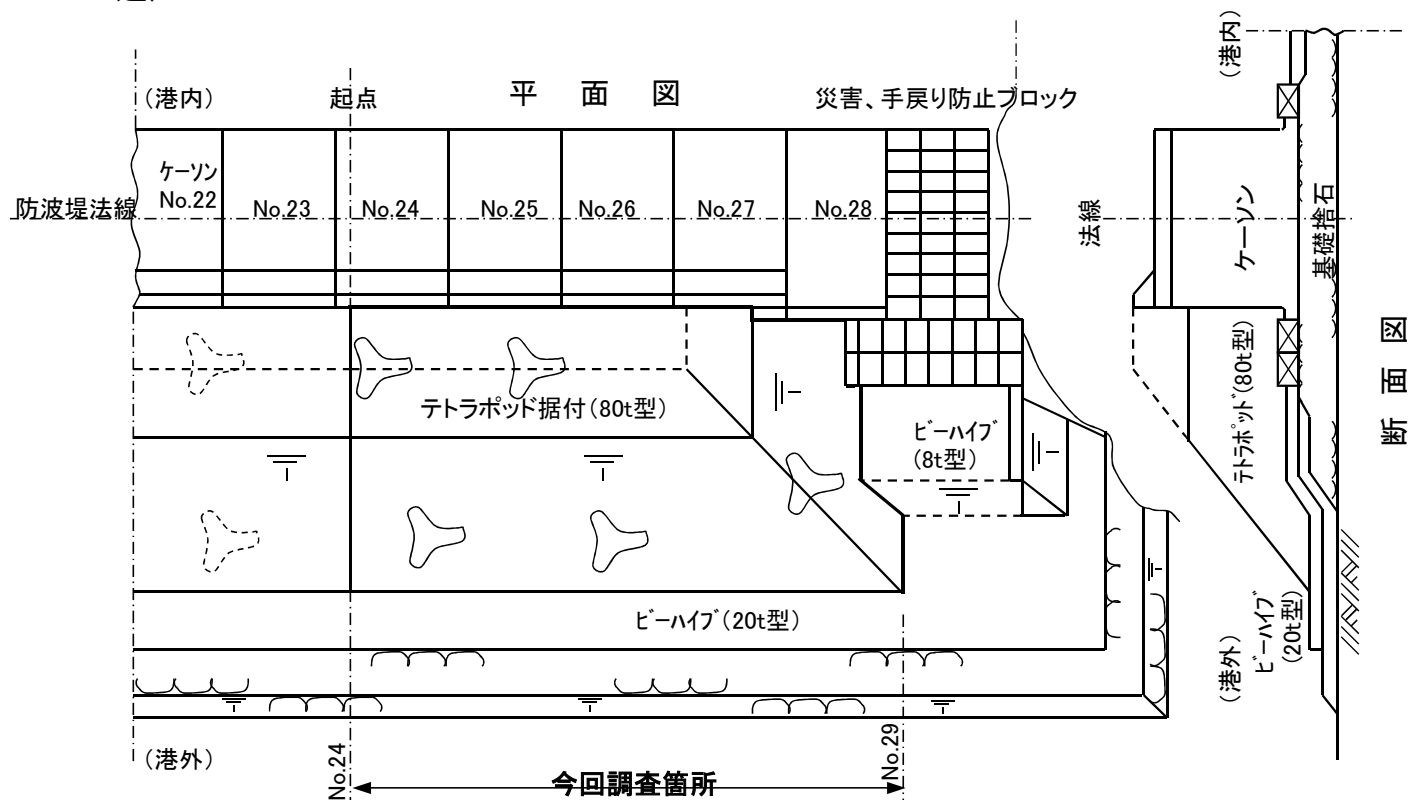
- 1、アルミニウム合金陽極取付60ヶ所の観察。
- 2、①～⑥の取付状況の写真撮影。



# 〇〇港防波堤築造工事 消波ブロック据付出来形図

## 指示事項

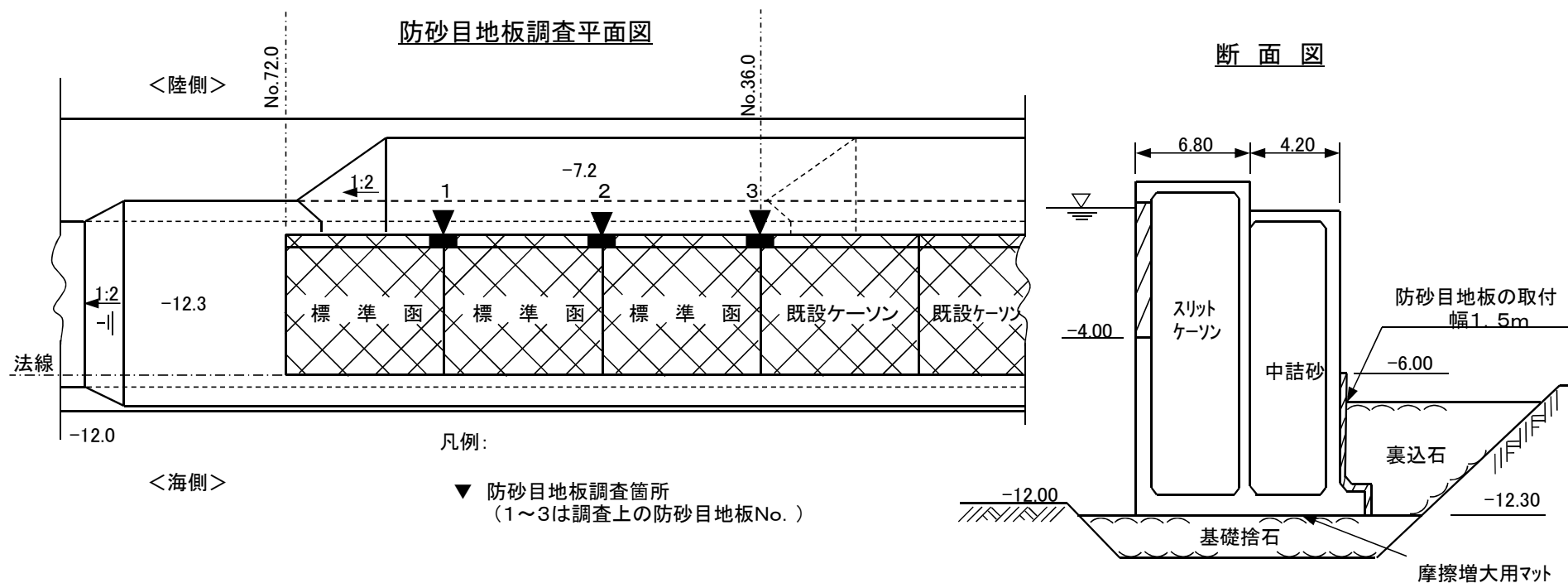
- 1、80t型テトラポッド据付全体の観察。  
(測線No. 24~No. 29迄)



# 〇〇港〇〇岸壁築造工事 防砂目地板調査図

## 指示事項

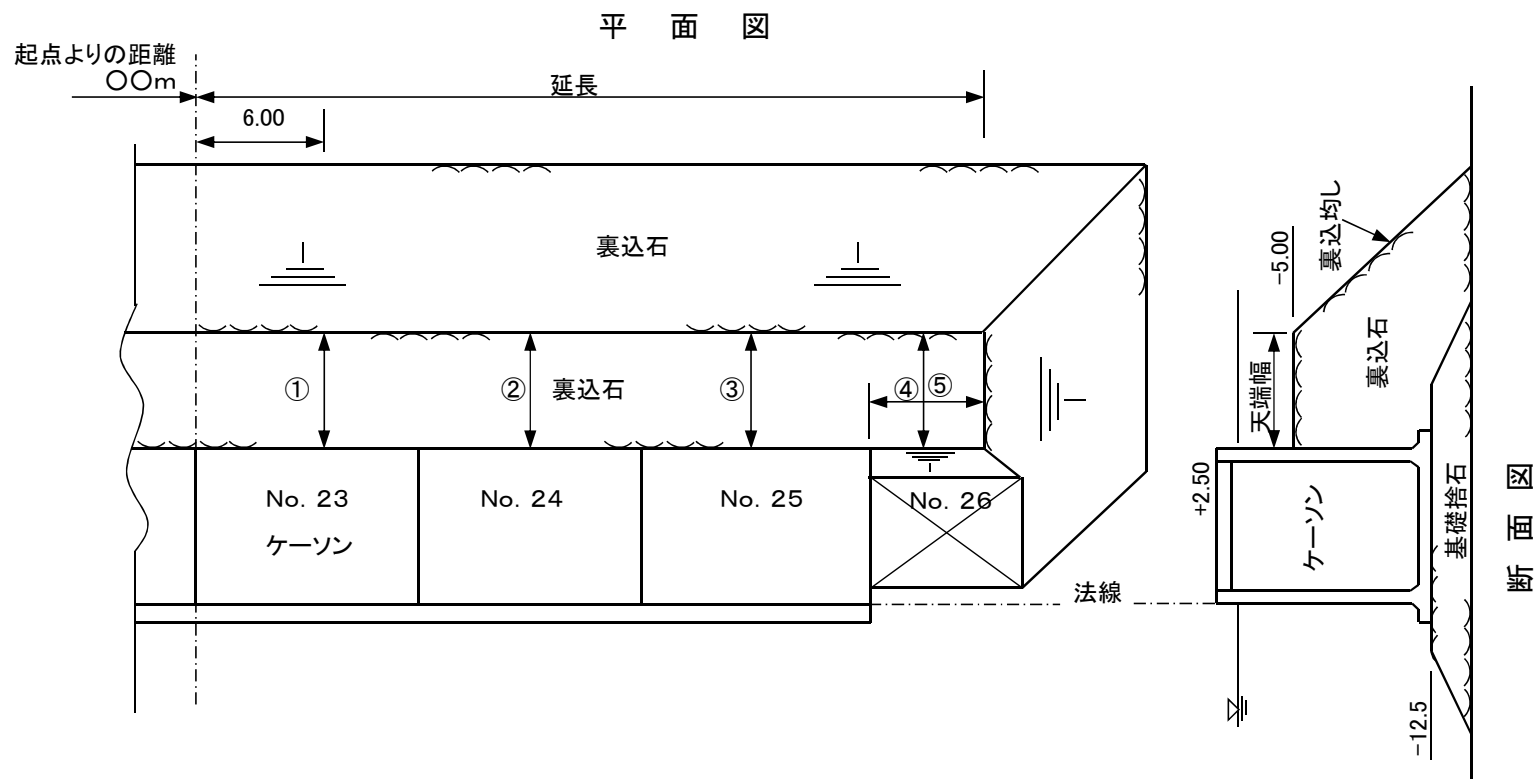
- 1、防砂目地板3ヶ所の観察。



〇〇港〇〇岸壁築造工事  
裏込均し出来形図

指示事項

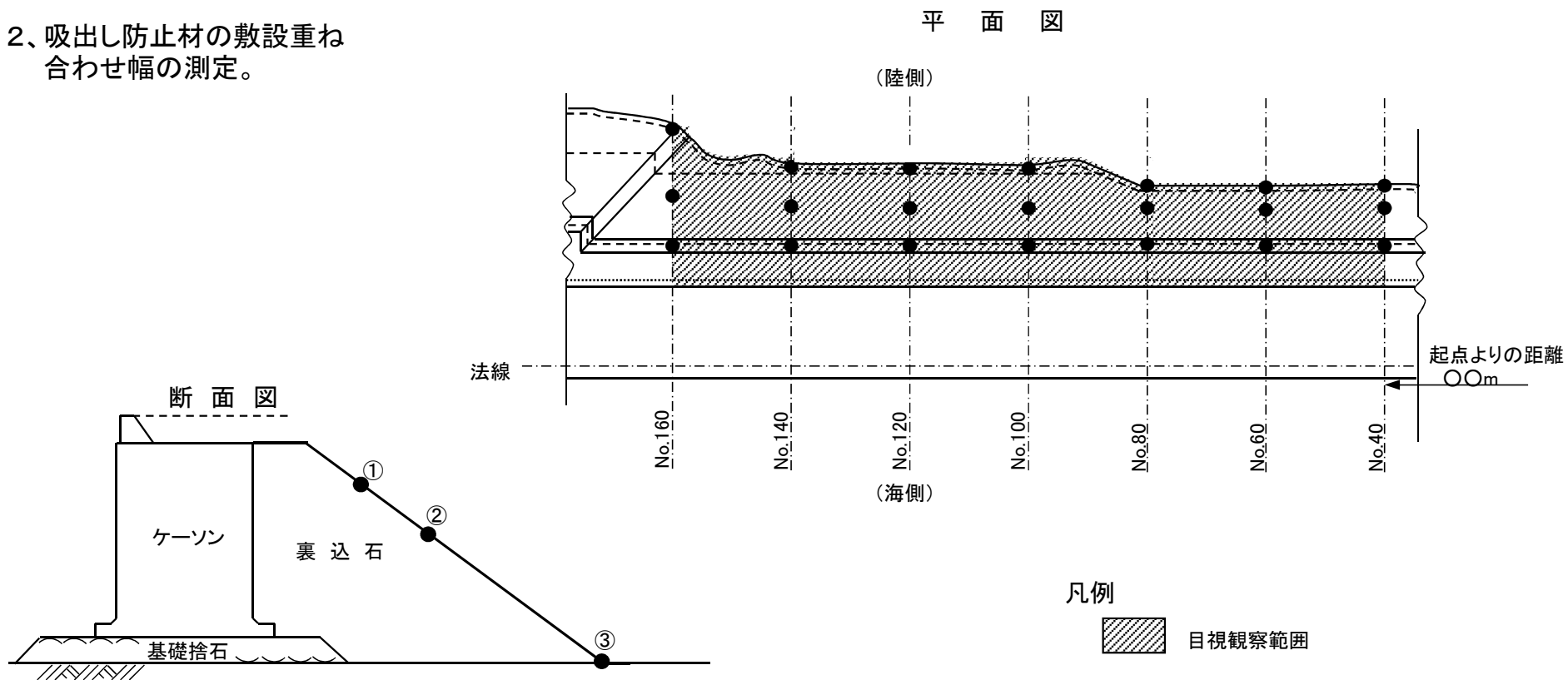
- 1、裏込石均し面全体の観察。
- 2、①～⑤天端幅及び天端延長の測定。



## 〇〇港〇〇岸壁築造工事 吸出し防止材の敷設出来形図

### 指示事項

- 1、吸出し防止材の敷設状況の観察。(No. 40~No. 160)
- 2、吸出し防止材の敷設重ね合わせ幅の測定。

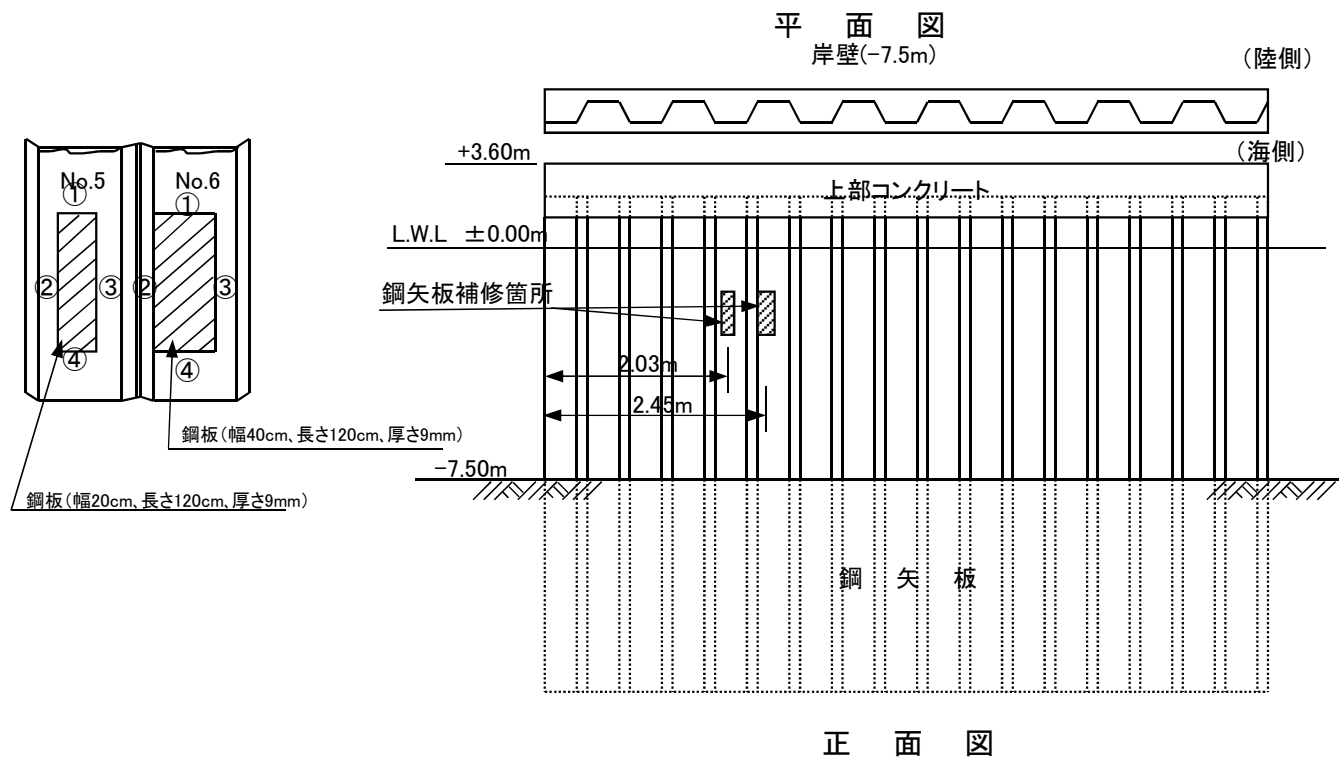


# 〇〇港〇〇岸壁補修工事

## 鋼矢板補修(溶接)出来形図

### 指示事項

- 1、鋼矢板補修箇所の溶接長及び溶接肉厚の測定。

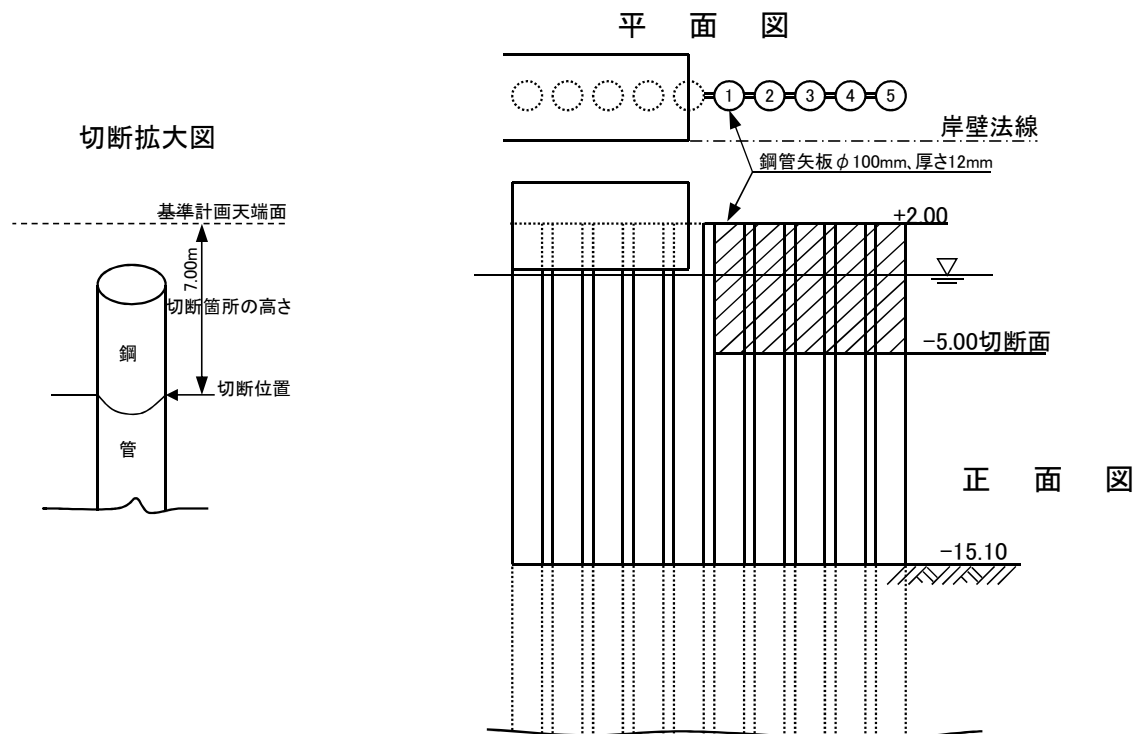




# 〇〇港〇〇岸壁補修工事 鋼管矢板切断出来形図

## 指示事項

- 1、鋼管矢板切断箇所を観察。
- 2、①～⑤の切断箇所の計測。



[参考資料]

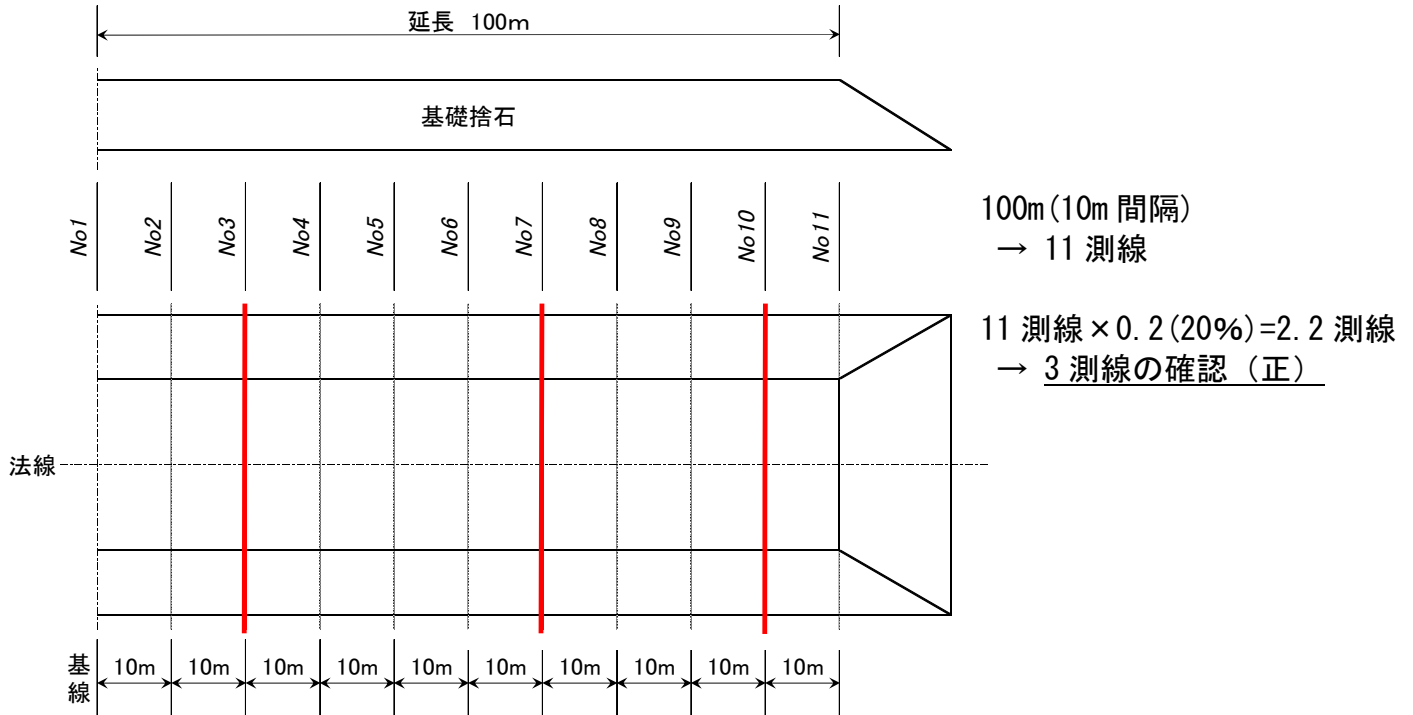
## 測定密度の参考図

## 測定密度の参考図

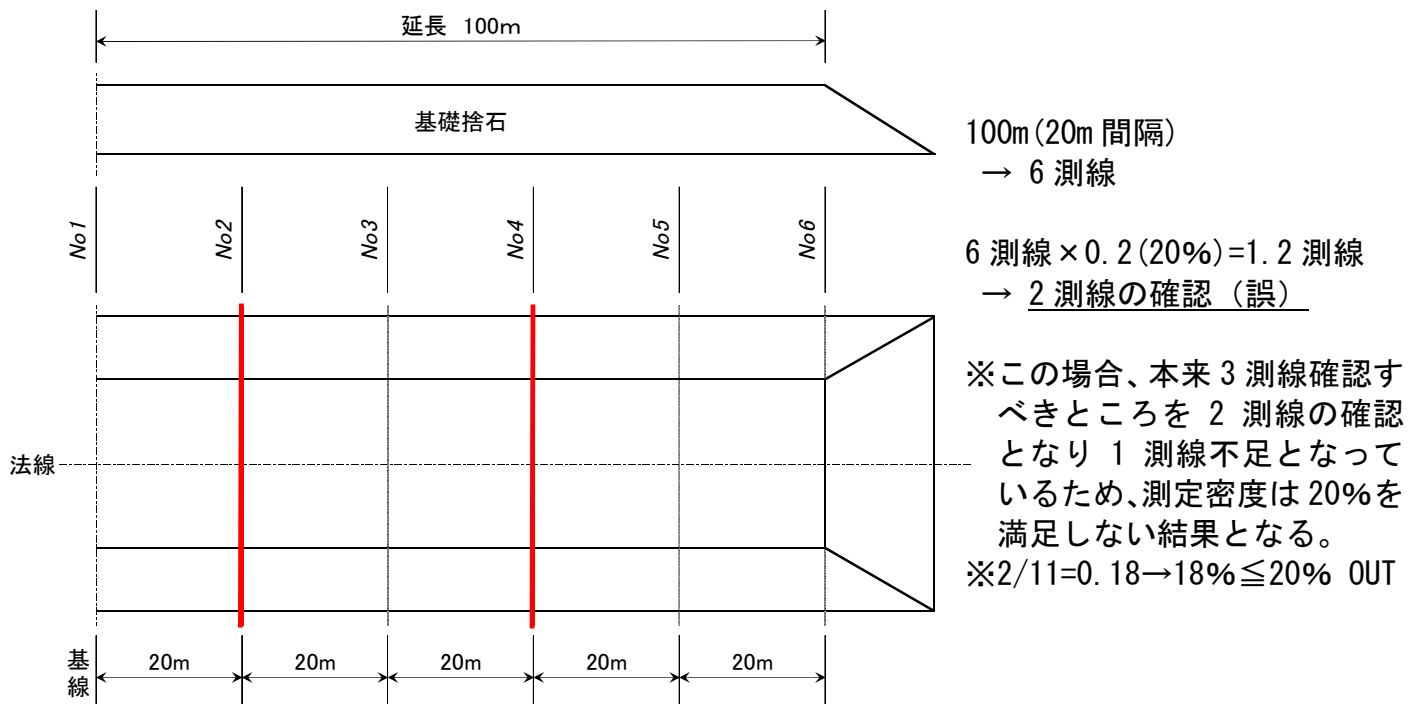
### 例) 基礎工 基礎捨石・捨石均し

- ・ 港湾工事共通仕様書の基礎捨石工の「測定密度」欄には「測線間隔は 10m 以下」と規定している。
- ・ 設計図書(図面)の測線間隔が 20m 間隔となっている場合は、測定密度が満足しないと認められる。

#### 【正しい例】



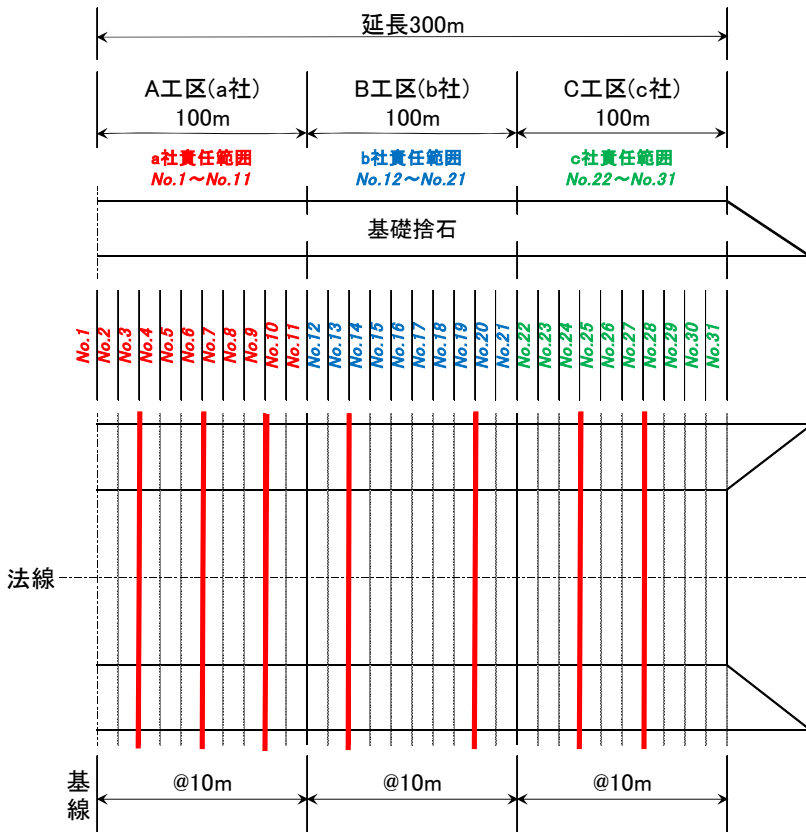
#### 【誤りの例】



- ・工区を分けて複数社が施工する場合は、各社が担当する工区について測定密度 20%以上を満足するように確認する

※以下は参考事例である。工程や施工順序を勘案し、責任範囲を明確にした上で実施する。

【正しい例】



A 工区 (a 社)  
100m (10m 間隔)  
→ 11 測線

11 測線 × 0.2 (20%) = 2.2 測線  
→ 3 測線の確認 (正)

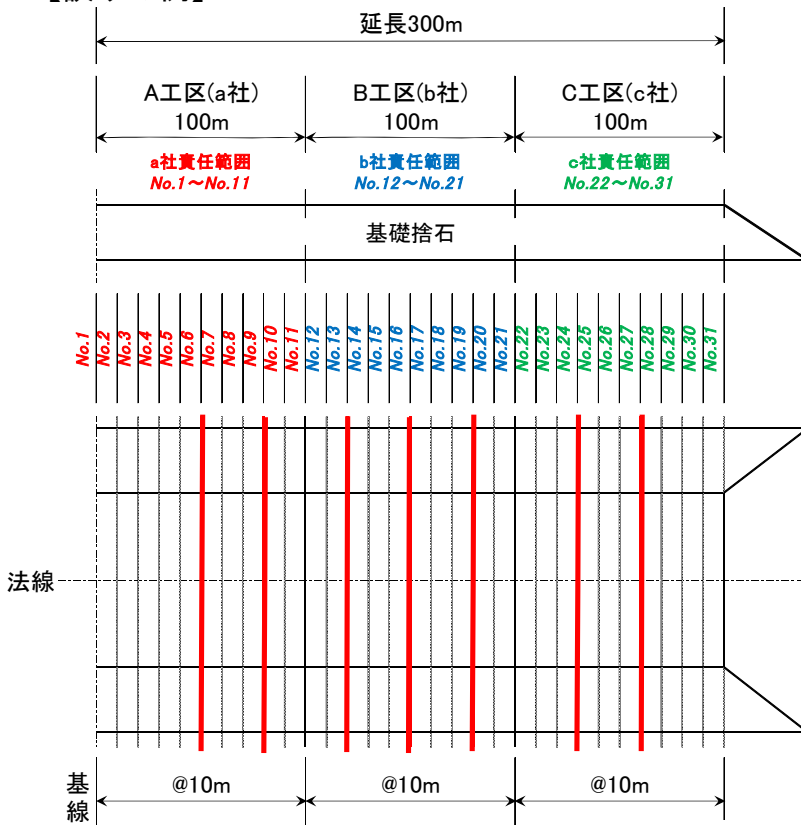
B 工区 (b 社)  
100m (10m 間隔)  
→ 10 測線 (A 工区の重複除く)

10 測線 × 0.2 (20%) = 2.0 測線  
→ 2 測線の確認 (正)

C 工区 (C 社)  
100m (10m 間隔)  
→ 10 測線 (B 工区の重複除く)

10 測線 × 0.2 (20%) = 2.0 測線  
→ 2 測線の確認 (正)

【誤りの例】



A 工区 (a 社)  
11 測線 × 0.2 (20%) = 2.2 測線  
→ 3 測線の確認 (正)  
→ 2 測線の確認 (誤)

※a 社の施工範囲の確認は  
3 測線必要であるため誤り。  
※2/11=0.18→18% ≤ 20% OUT

B 工区 (b 社)  
10 測線 × 0.2 (20%) = 2.0 測線  
→ 2 測線の確認 (正)  
→ 3 測線の確認 (正)  
※2 測線以上確認しているので正しい

C 工区 (C 社)  
10 測線 × 0.2 (20%) = 2.0 測線  
→ 2 測線の確認 (正)