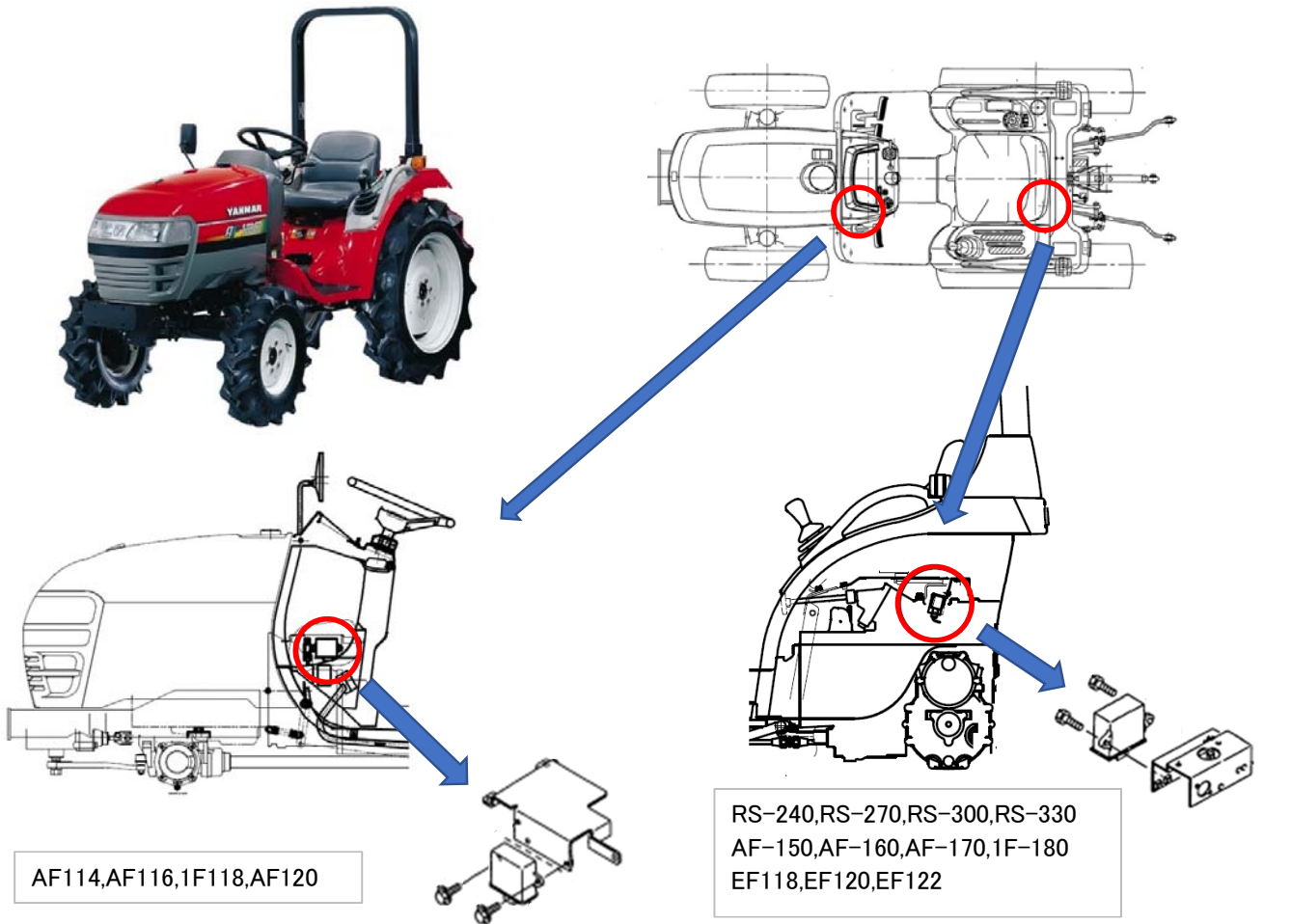
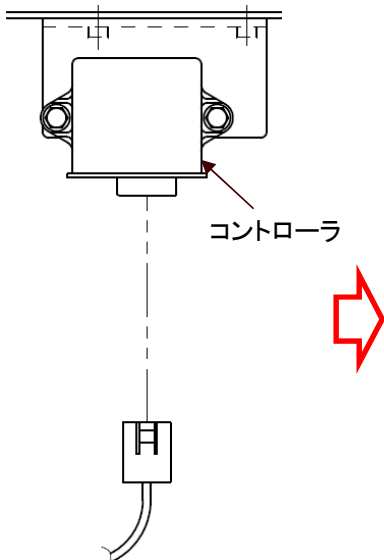


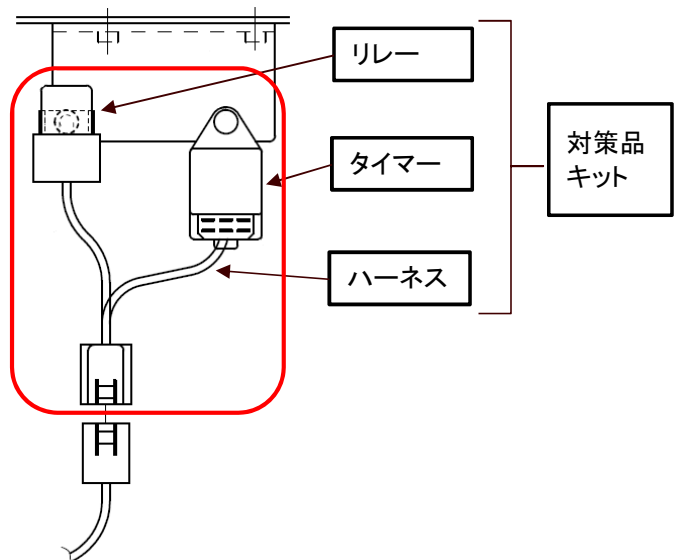
## 改善箇所説明図



改善前



改善後



### 不具合発生箇所

農耕トラクタの動力伝達装置において、作業時の旋回性を向上させる旋回時前輪増速制御用コントローラの設計が不適切なため、基板にイオンマイグレーションが生じ、回路が短絡することがある。そのため、そのままの状態で使用を続けると、短絡部が異常発熱して溶損し、回路が断たれ、最悪の場合、旋回時前輪増速機能が損なわれるおそれがある。

### 改善内容

全車両、コントローラを対策品に交換する。

□ は、交換部品を示す。

### 識別

交換部品の違いにより識別する。