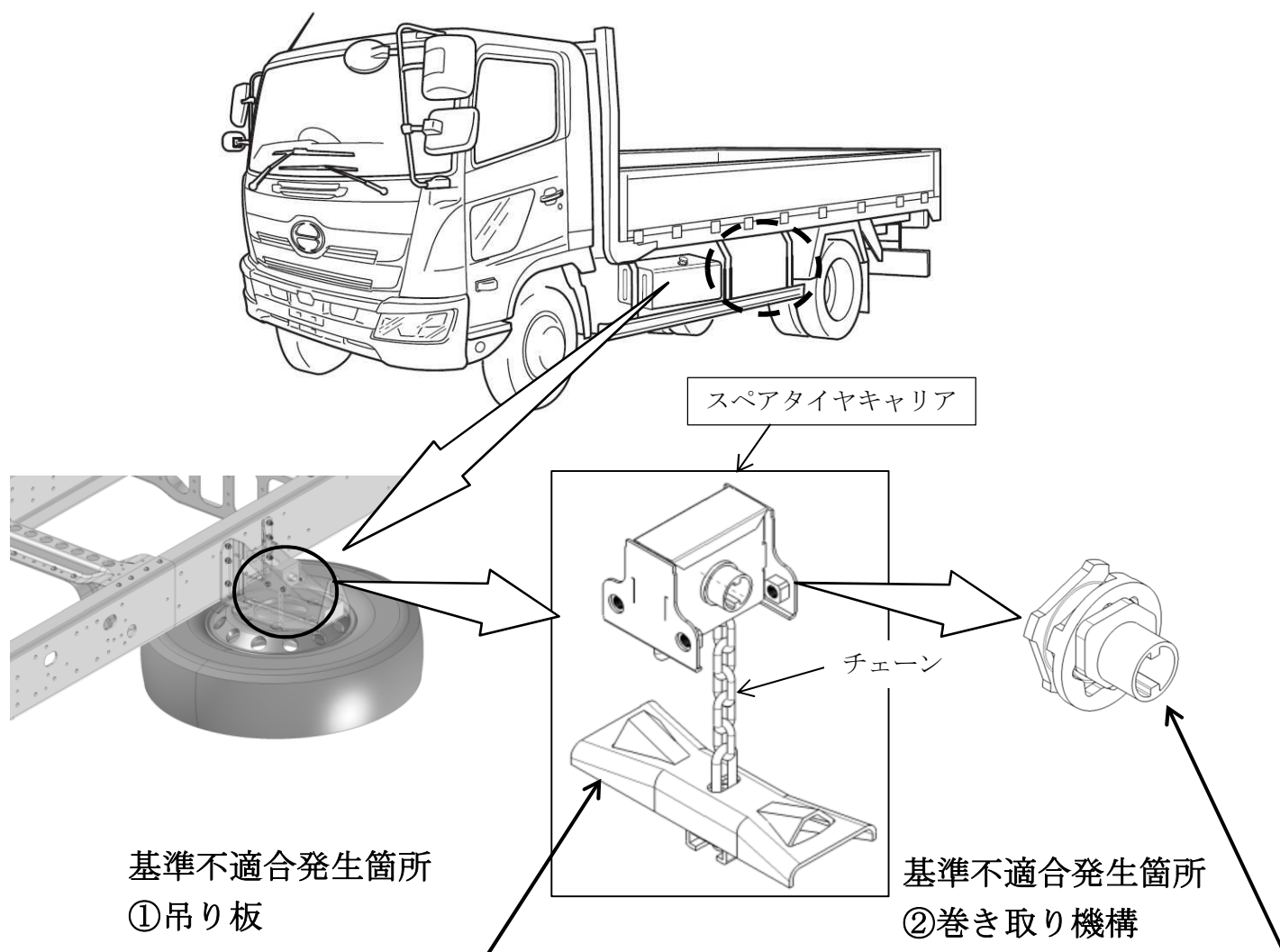


## 改善箇所説明図①②



注:  は交換する部品を示す。

中型トラックの横吊り式スペアタイヤキャリアにおいて、

- ① 吊り板の形状が不適切なため、当該キャリアにアルミホイール付タイヤを固定すると、走行中の振動でスペアタイヤが回転することがある。そのため、当該キャリアのチェーン部が振じ切れて、スペアタイヤが脱落するおそれがある。
- ② 巻き取り機構の溶接が不適切なため、溶接強度のばらつきが大きく、十分な安全率を確保できていないものがある。そのため、タイヤ固定時に正規の締付方法によらず過大なトルクで締め付けると溶接部が剥がれて、スペアタイヤが脱落するおそれがある。

### 改善の内容

- ・ 全車両、スペアタイヤキャリアを対策品に交換する。
- ・ お客様にスペアタイヤキャリアの取扱い方法についての注意喚起を行う。

識別：改善済車両にはネームプレートに白色ペイントを塗布する。