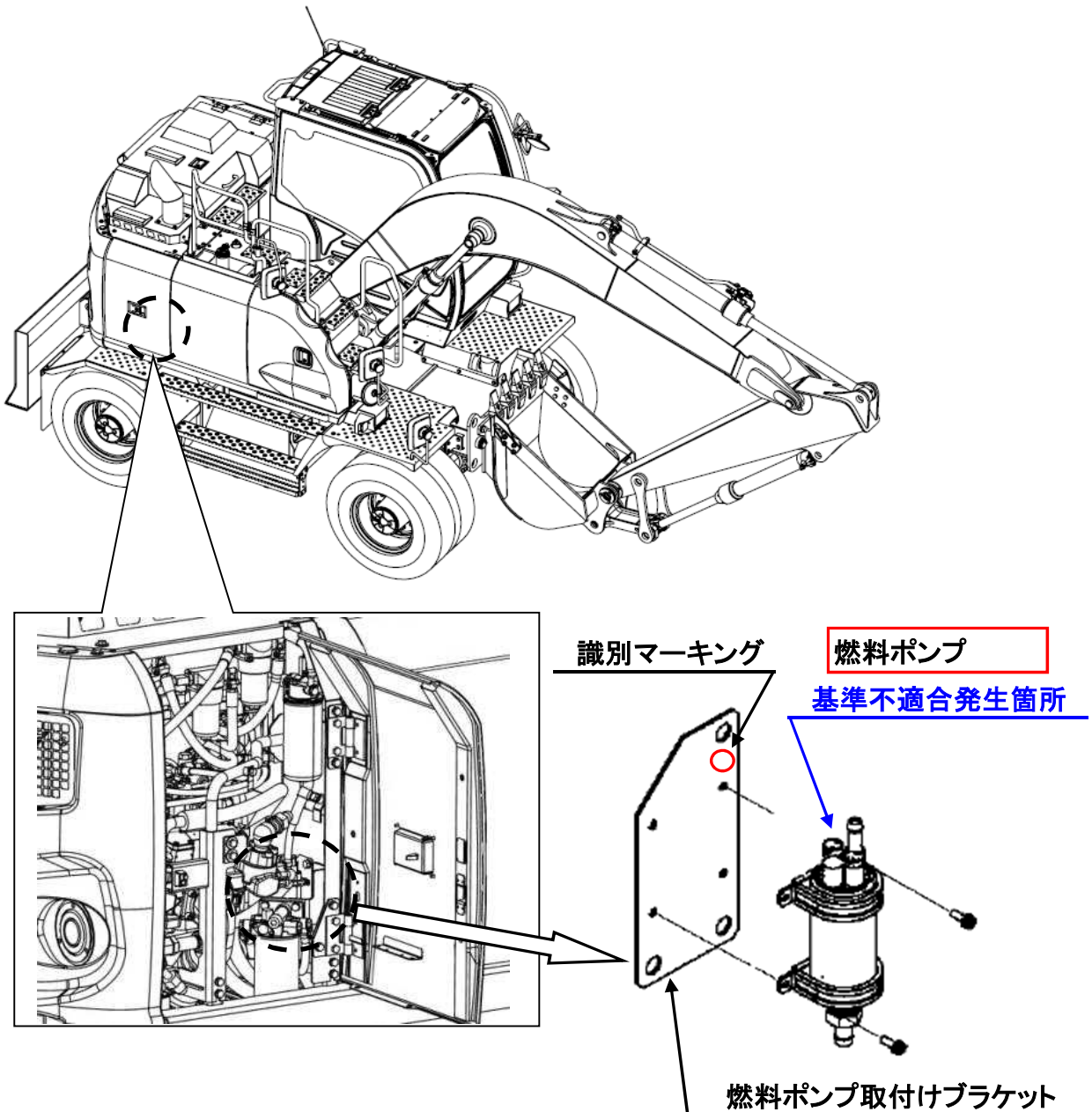


# 改善箇所説明図



注:   は交換部品を示す。

## 基準不適合状態にあると認められる構造、装置又は性能の状況及びその原因

ショベルローダの燃料ポンプにおいて、モーターブラシの構造が不適切なため、ブラシが異常摩耗し、接点不良が生じることがある。そのため、燃料ポンプが作動不良となり、最悪の場合、走行中にエンジンが停止し、再始動できなくなるおそれがある。

## 改善措置の内容

全車両、燃料ポンプを対策品に交換する。

識別: 燃料ポンプ取付けブラケットに白色ペイントにてマーキングを行う。