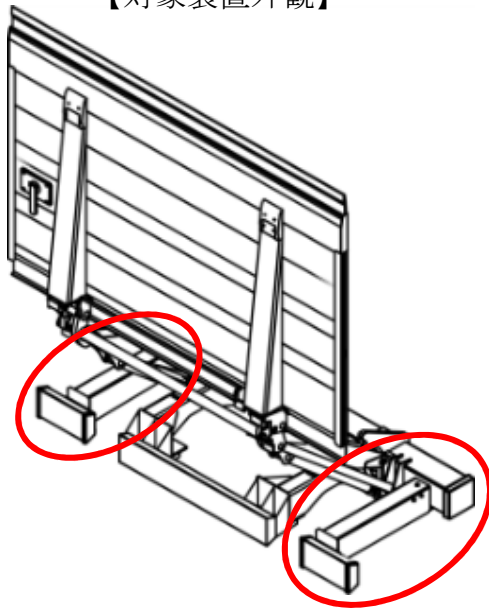
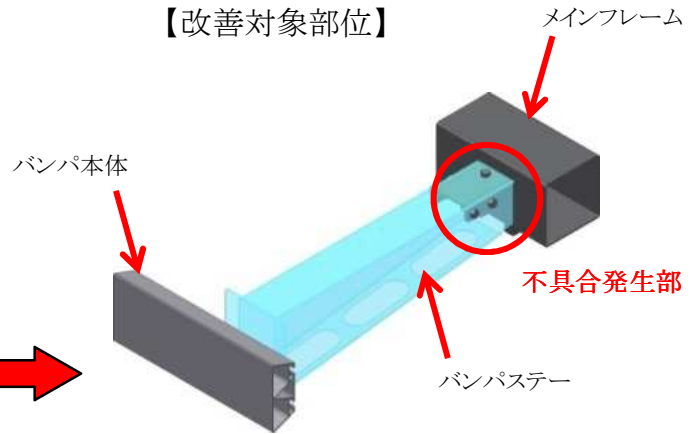


改善箇所説明図

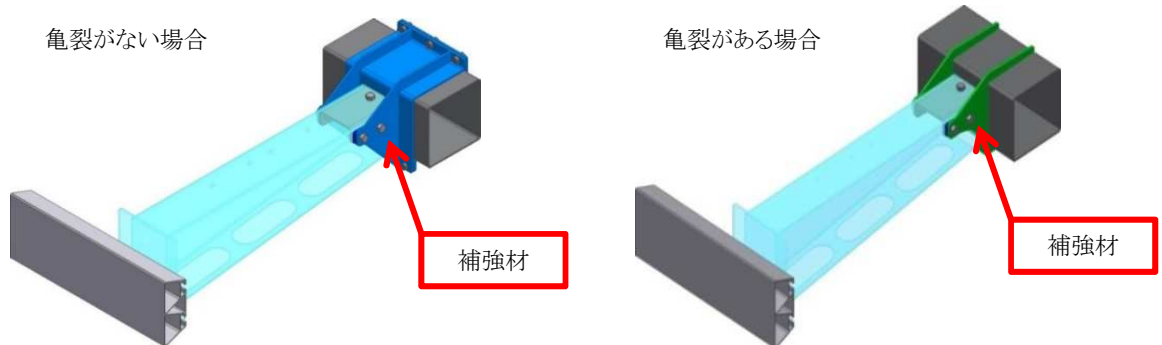
【対象装置外観】




【改善対象部位】



【改善後形状】



 は追加する部品を示す。

【不具合の内容】

後部格納式テールゲートリフタのメインフレームにおいて、リヤバンパステー取付部の強度確認が不足しているため、走行時の振動等により亀裂が生じることがある。そのため、そのままの状態で使用を続けると亀裂が進行し、最悪の場合、有効に突入を防止できないおそれがある。

【改善の内容】

全車両、亀裂の有無を確認し、亀裂が無いものはメインフレームとバンパステー締結部に補強材を追加する。また、亀裂が確認された場合は、亀裂部を溶接にて補修し、補強材を追加で溶接する。

【識別方法】

改善実施済車には運転者席側ドア開口部のドアロックストライカ付近に No.4339のステッカーを貼付する。