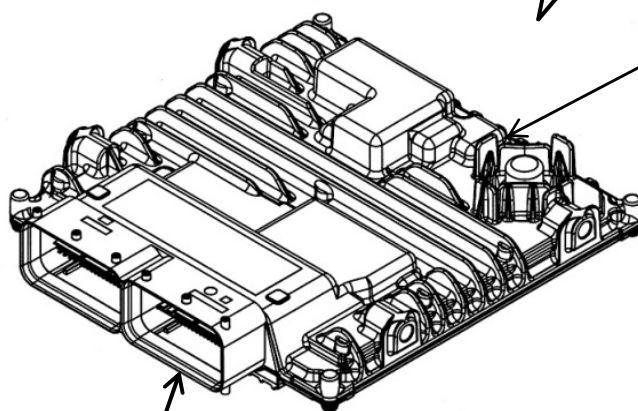


改善箇所説明図



エンジン制御ユニット

基準不適合発生箇所

注： は交換する部品を示す。

バスのエンジン制御ユニットにおいて、データ保存メモリの制御プログラムが不適切なため、走行に必要なデータの一部が消失することがある。そのため、エンジン警告灯が点灯し、最悪の場合、エンジンが始動できなくなるおそれがある。

改善の内容：

全車両、エンジン制御ユニットを対策品に交換する。

識別：ステアリングコラムブラケット部に識別ペイント（白色）を塗布する。