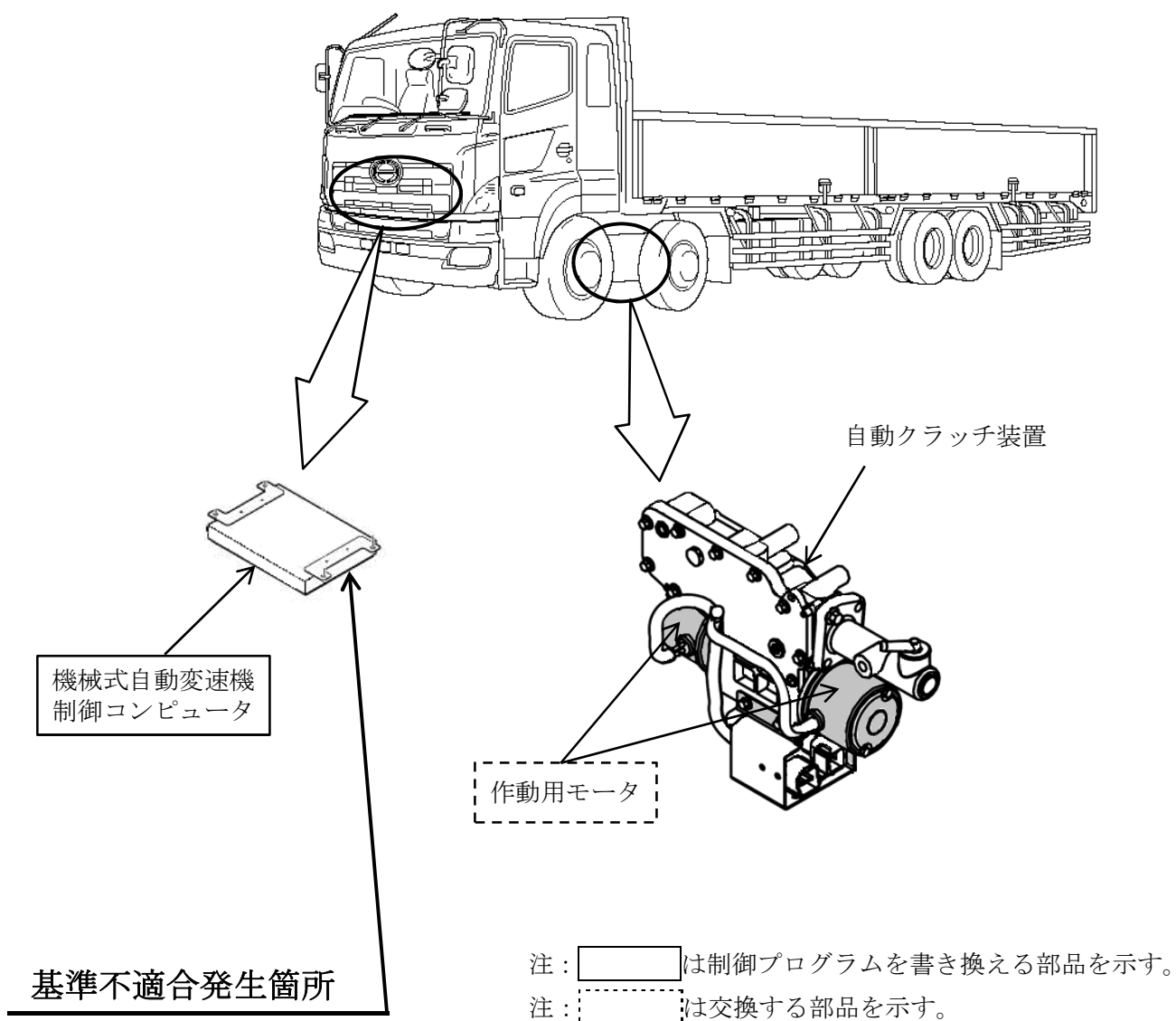


## 改善箇所説明図①



大型トラックの機械式自動変速機において、2個仕様の自動クラッチ作動用モータの制御プログラムが不適切なため、片側モータ失陥時に残りのモータでクラッチが作動できないことがある。そのため、警告灯が点灯するとともに走行不能となるおそれがある。

### 改善の内容：

全車両、制御プログラムを対策プログラムに書き換えるとともにモータを新品に交換する。

識別：改善済車両にはネームプレートに黄色ペイントを塗布する。