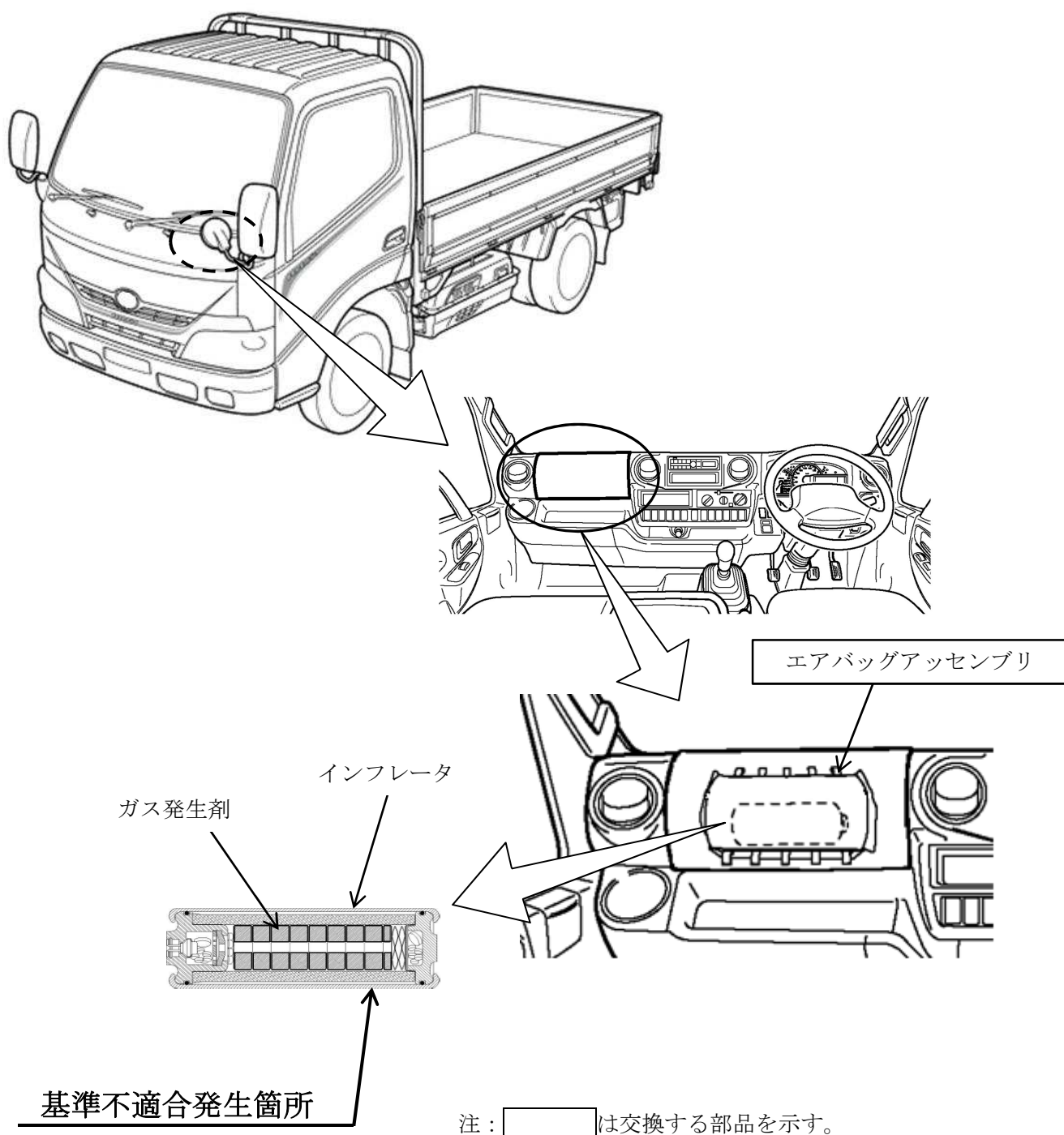


改善箇所説明図



小型トラックの助手席用エアバッグのインフレーター（膨張装置）において、ガス発生剤の吸湿防止が不適切なため、温度および湿度変化の繰り返しによりガス発生剤が劣化することがある。このため、エアバッグ展開時にインフレーター容器が破損するおそれがある。

改善の内容：

全車両、予防的措置としてエアバッグアッセンブリを代替品と交換する。

識別：改善済車両には車台番号打刻位置の左側に黄色ペイントを塗布する。