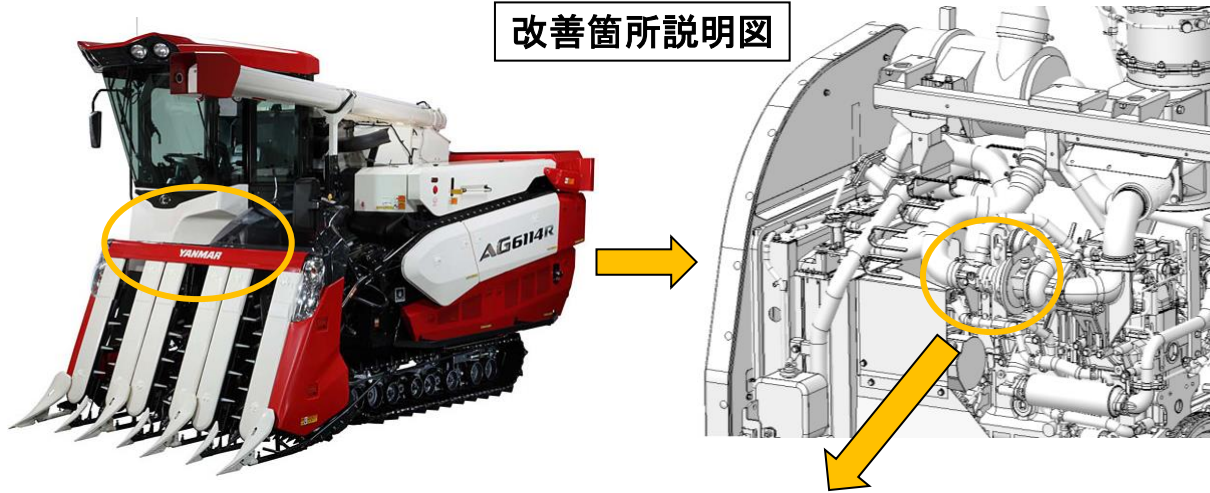
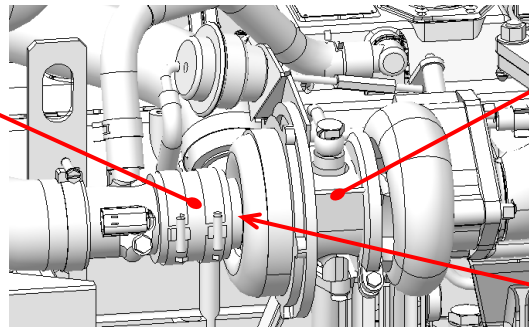


改善箇所説明図



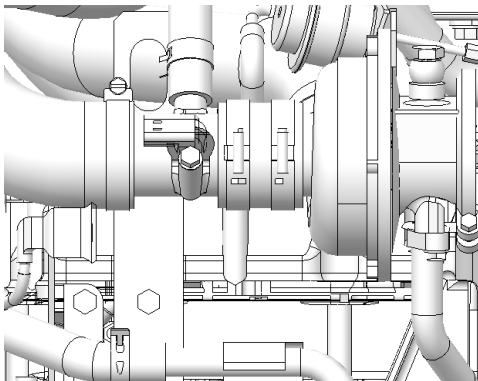
吸気ホース



ターボチャージャー

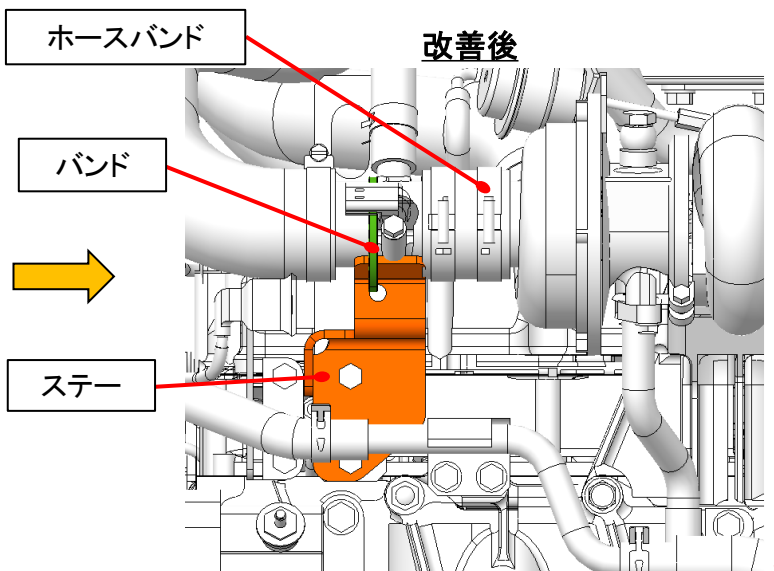
不具合発生箇所

改善前



ホースバンド

改善後



バンド

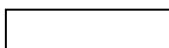
ステー

不具合発生箇所

刈取脱穀作業車のターボチャージャーへの吸気ホースにおいて、取付構造が不適切なため、振動により該当ホースが抜ける場合がある。そのため、そのままの状態で使用を続けると、エンジンの出力が低下し、最悪の場合、走行速度が出なくなるおそれがある。

改善内容

全車両、ホースバンドを新品に交換し、ステー及びバンドを追加する。
吸気ホースが外れエンジンに異常がみとめられる場合はエンジンを整備する。

 は対応部品を示す。

識別

対策品ステーの有無で識別。