

平成31年3月5日

住宅局建築指導課

三菱電機(株)が製造・設置したエレベーターにおける
国土交通大臣認定の仕様への不適合

- 三菱電機(株)より国土交通省に対し、以下の報告がありました。
 - ・ 同社が製造・設置したエレベーター765台の巻上機のブレーキアーム^{※1}が、戸開走行保護装置^{※2}に係る国土交通大臣認定^{※3}(以下「大臣認定」という。)の仕様に適合しない仕様となっていること
 - ・ 対象のブレーキアームについて、同社において強度計算を行った結果、必要な強度を有していることを確認していること
- 国土交通省は、指定性能評価機関である(一財)日本建築設備・昇降機センターより、不適合となっているエレベーターについて、安全性に問題はない旨の見解を得ています。
- 国土交通省は、同社に対し、所有者等への丁寧な説明、特定行政庁への報告、交換・是正の迅速な実施、原因究明及び再発防止策の報告、相談窓口の設置を指示しました。

※1 ブレーキドラムにブレーキパッドを押し付け、制動力を発生させるための部品。

※2 エレベーターに設ける安全装置の一つで、駆動装置又は制御器に故障が生じ、かごの停止位置が著しく移動した場合又はかご及び昇降路の戸がすべて閉じる前にかごが昇降した場合に自動的にかごを制止する装置(建築基準法施行令第129条の10第3項第1号)(別添参照)。

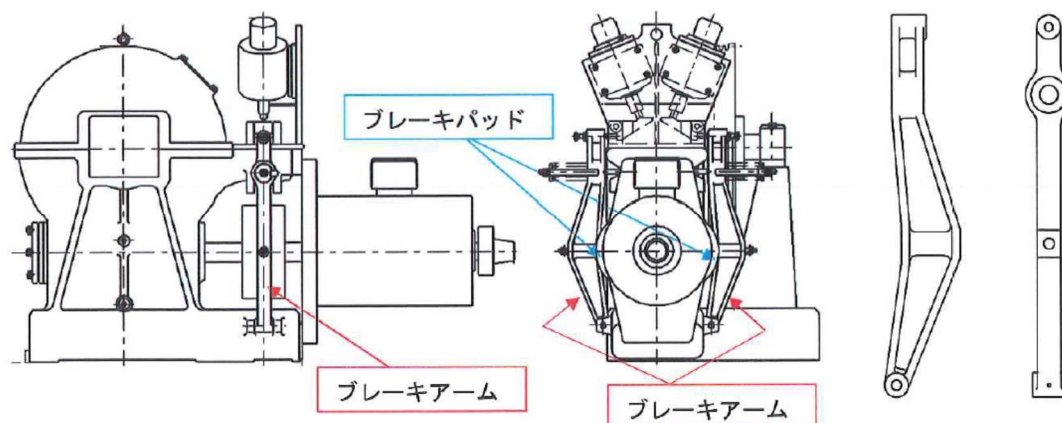
※3 多様な建築材料や構造方法等の導入を可能とするため、建築材料や構造方法等について、その性能が建築基準法に適合していることを国土交通大臣が認定する制度。

1. 事案概要

(1) 平成31年2月25日、国土交通省は三菱電機(株)より、同社が製造・設置したエレベーターが戸開走行保護装置に係る大臣認定の仕様に適合しない仕様となっているとの報告を受け、以下の事実関係を把握しました。

- ・ 不適合があったのは、大臣認定5件(認定番号ENNNUN-0210、ENNNUN-0750、ENNNUN-1788、ENNNUN-1793、ENNNUN-2179)に係る、平成21年10月から平成30年12月までの間に出荷された765台のエレベーターであること
- ・ 不適合は、エレベーターの巻上機のブレーキアームを製造する鋳物メーカーが生産システムに材料情報を登録する際に入力を誤ったことにより、当該ブレーキアームに使用された材料が、認定仕様は「ねずみ鋳鉄品 FC300」^{※4}であるところが「ねずみ鋳鉄品 FC250」^{※4}となっており、その結果、ブレーキアームの強度が認定仕様より低くなっていること
- ※4 「JIS G 5501 ねずみ鋳鉄品」に規定する材料の種類記号。
- ・ 同社は、これらの5件の大員認定仕様に適合しない材料を使用したブレーキアームに関し、強度計算を行い、必要な強度を有していることを確認していること
- ・ 不適合のあったエレベーターにおいて、過去に事故は発生していないこと

- ・同社は、今回の不適合に対する是正方法として、大臣認定仕様のブレーキアームに取り替える方針であること



図：三菱電機(株)製 不適合対象機種種の巻上機及びブレーキアーム（同社提供資料より）

- (2) 国土交通省は、指定性能評価機関である（一財）日本建築設備・昇降機センターより、不適合となっているエレベーターについて安全性に問題はない旨の見解を得ています。

2. 国土交通省の対応

- (1) 三菱電機(株)に対し、所有者等への早急かつ丁寧な説明、交換・是正の迅速・円滑な実施、相談窓口の設置、原因究明及び再発防止策の提出を指示しました。
- (2) 関係特定行政庁に対し、物件リスト等を情報提供し、建築基準法違反等の事実確認と是正後の確認を進めるよう依頼しました。

3. 相談窓口

- (1) 三菱電機(株)において、以下の窓口が設置されています。

窓口	電話番号	受付時間
【所有者等】 三菱電機(株)ビルシステム事業本部ビル事業部昇降機営業技術部技術計画課	03-3218-4110	9:00-17:30（土日、祝休日、年末年始を除く）
【報道機関】 三菱電機(株)広報部	03-3218-2332	

- (2) (公財)住宅リフォーム・紛争処理支援センターにおいて、次の相談窓口（愛称：住まいるダイヤル）が設置されています。

電話番号 0570-016-100（PHSや一部のIP電話からは03-3556-5147）
 受付時間 10:00-17:00（土日、祝休日、年末年始を除く）

(問い合わせ先) 国土交通省住宅局建築指導課	企画専門官	菅原 (内線39-564)
	課長補佐	鳥枝 (内線39-513)
	動力・設備係長	矢吹 (内線39-576)
(代表) 03-5253-8111	(夜間直通) 03-5253-8951	(ファックス) 03-5253-1630