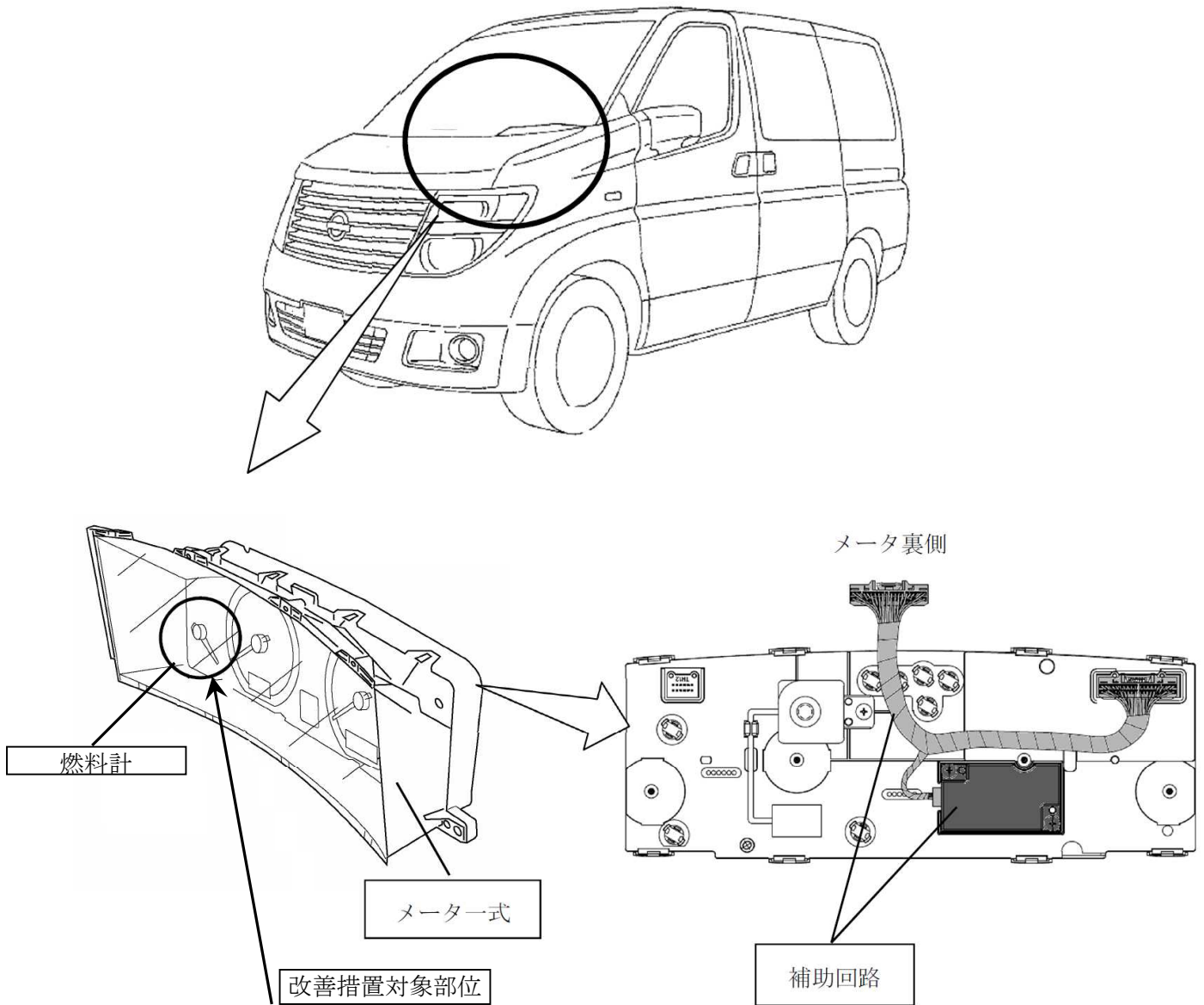


改善箇所説明図



「NISMO コンビネーションメータ」において、燃料計回路が不適切なため、回路内の抵抗素子の発熱や計器内の照明などの熱により、メータ内の基板が熱膨張を繰り返し、回路が断線することがある。そのため、燃料計の指示値が高くなり、燃料が無くなったことに気づかず、最悪の場合、走行中にエンストして再始動できなくなるおそれがある。

改善の内容

全車両、燃料計回路に補助回路を追加する