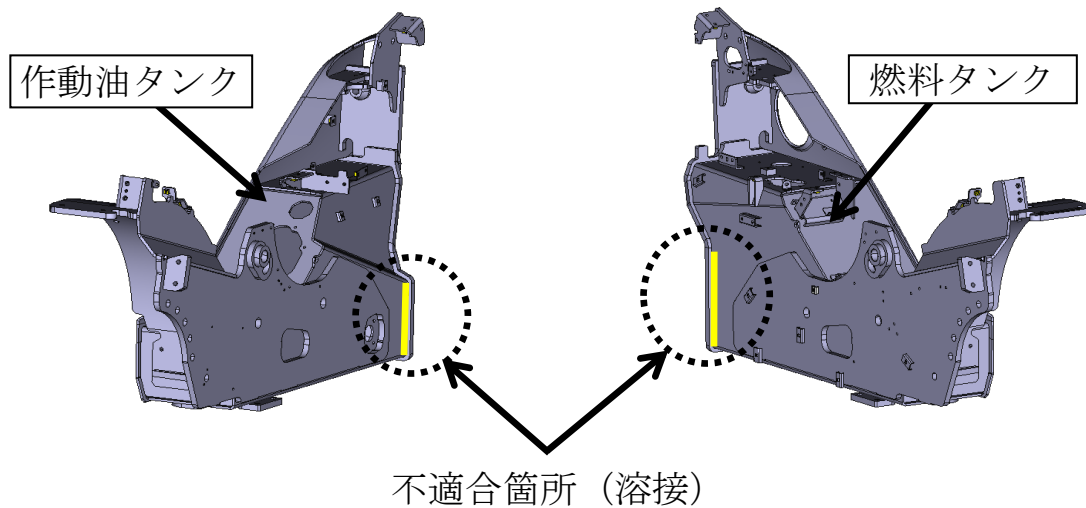
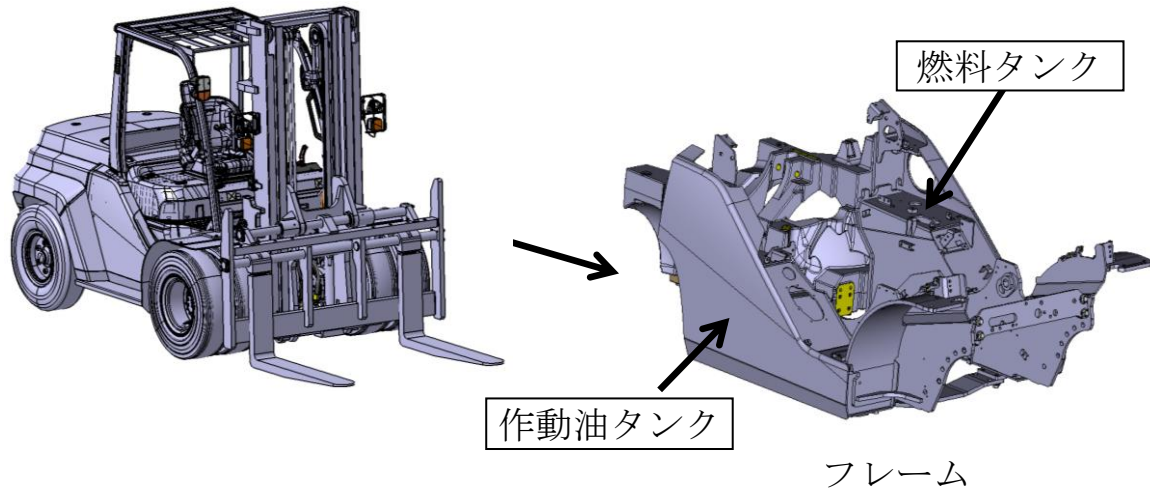


# 改善箇所説明図



注：  は修理部品を示す。

## 不具合の内容

エンジン式フォークリフトのフレームの構成部品である燃料タンク及び作動油タンクにおいて、溶接方法が不適切なため、溶け込み不足が発生しているものがある。そのため、当該部位への負荷が大きい作業を繰り返し行くと、当該溶接部位に亀裂が発生し、燃料及び作動油漏れに至るおそれがある。

## 改善の内容

全車両、当該溶接部位を点検し、適切な状態で再度溶接する。