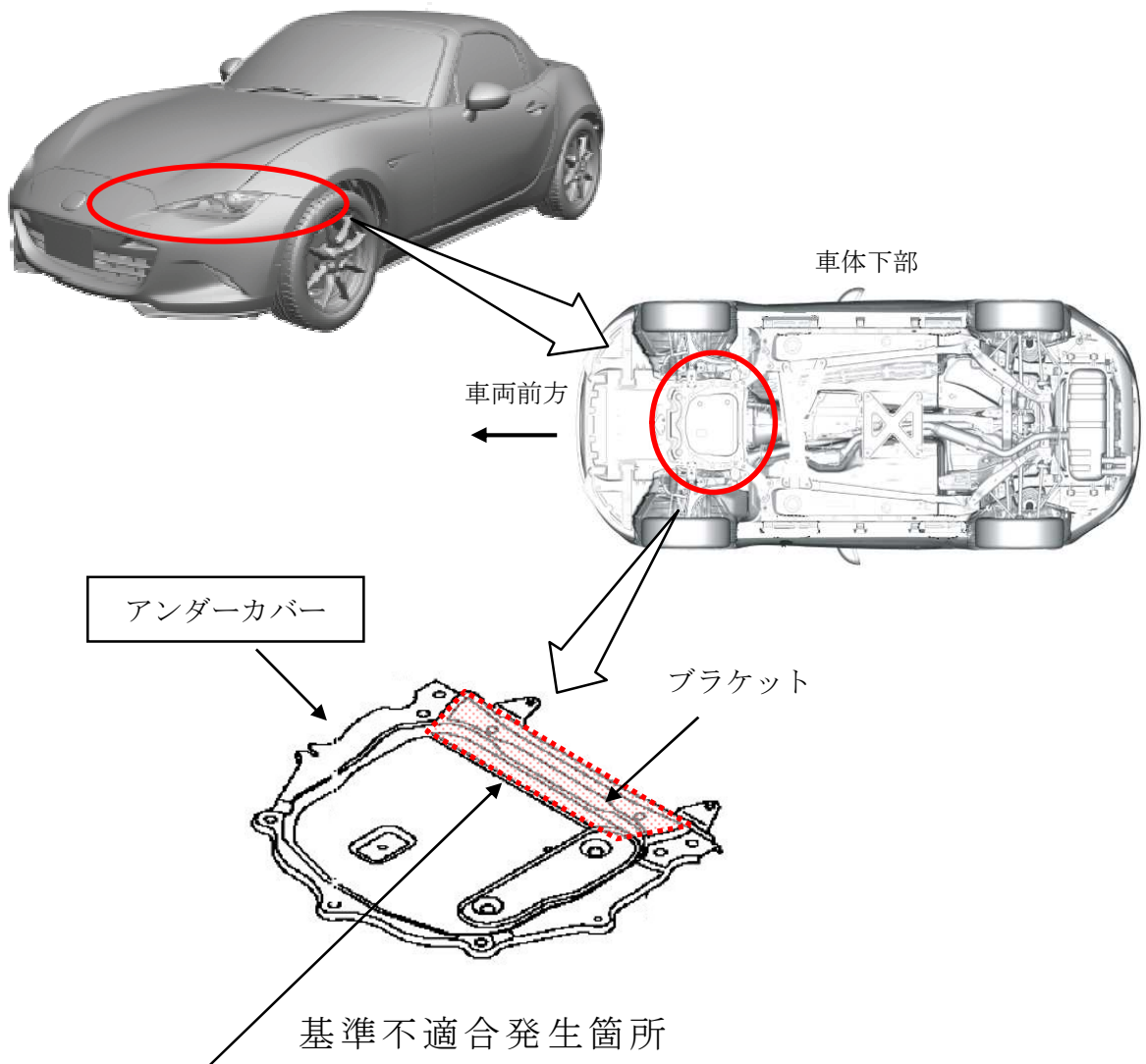


改善箇所説明図



アンダーカバーにおいて、ブラケットとの接合治具の管理が不適切なため、接合強度が不足しているものがある。そのため、走行中の大きな振動や融雪剤による腐食で接合部が剥がれて異音が発生し、最悪の場合、ブラケットが脱落して他の交通の妨げとなるおそれがある。

改善の内容

全車両、アンダーカバーを良品と交換する。

識別：リレー アンド フューズ・ブロック・アッパ・カバーの裏に白ペンを塗布する。

注) は、交換する部品を示す。