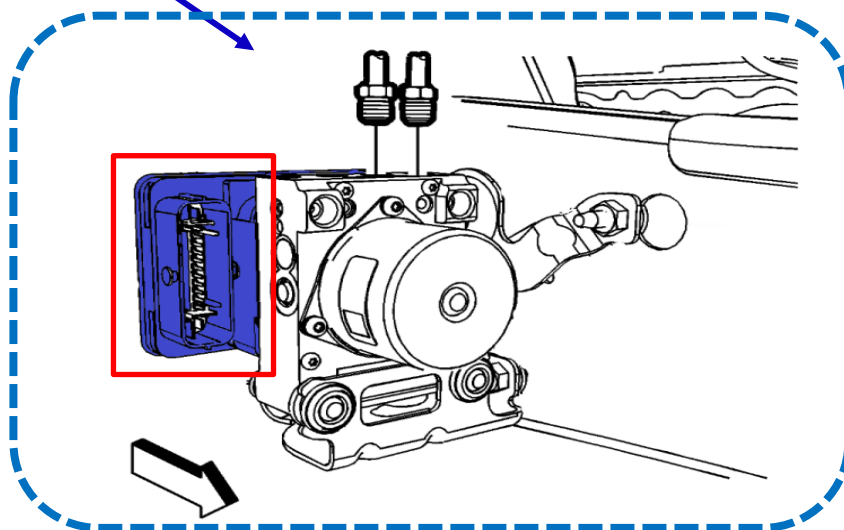


改善箇所説明図



 は改善箇所を示す

<不具合の状況>

ブレーキコントロールモジュールのプログラムが不適切なため、低速時に hidroリックブレーキブースト機能が作動しない。そのため、低速状態で繰り返しブレーキ操作を行った場合等にバキュームポンプからの負圧が十分に得られず、倍力作用が不足して制動距離が延びるおそれがある。

<改善内容>

全車両、ブレーキコントロールモジュールのプログラムを対策プログラムに書き換える。

<識別方法>

左側 A ピラー(下側ドアヒンジの下)に白色ペイントを塗布する。