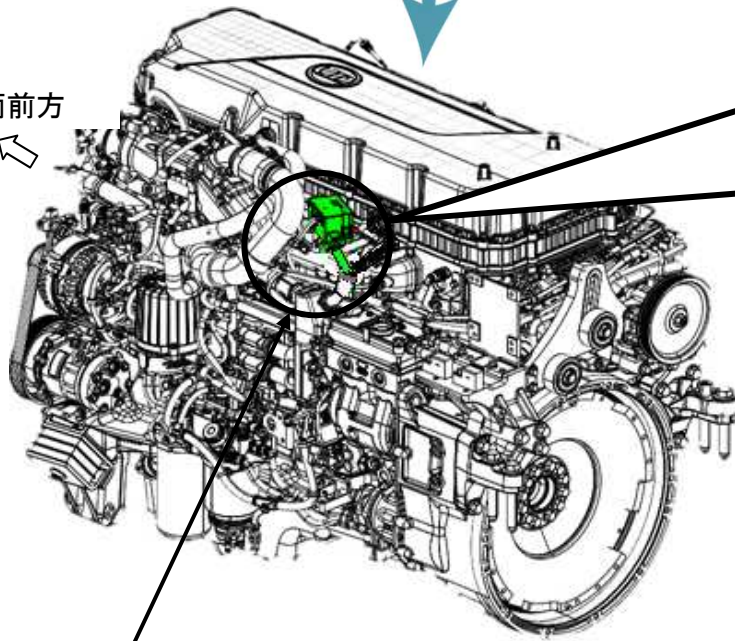


改善箇所説明図 ②



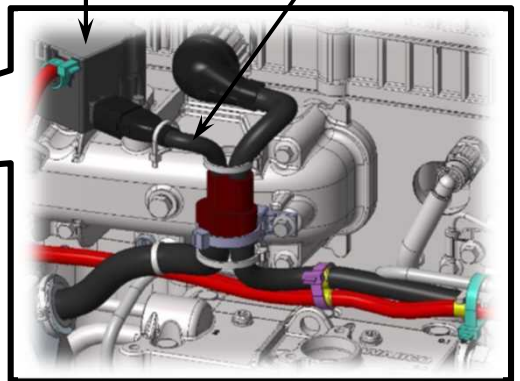
車両前方



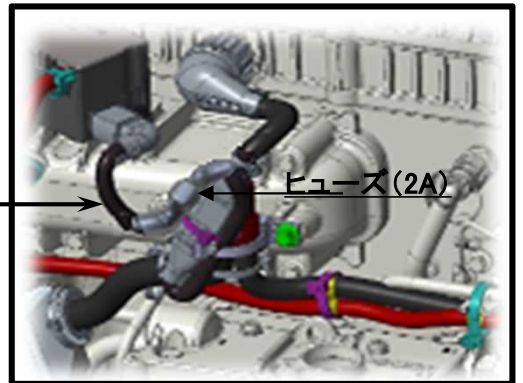
ヒューズ付き配線

基準不適合発生箇所

プレヒータリレー アース配線



【対策前: プレヒータリレーとアース配線】



【対策後: ヒューズ(2A) 付き配線を追加】

原動機の冷間時に始動性を補助する吸入空気予熱装置において、プレヒータリレーの防水・防錆加工時の脱泡が不十分なため、希に気泡が回路基板上に残存し、温度上昇によって気泡内で微少なガスが発生することがある。そのため、ガスによる化学変化により当該リレー回路が短絡し、常時通電状態となり、警告が表示され、最悪の場合、プレヒータリレーが過熱して焼損・火災に至るおそれがある。

改善措置の内容

全車両、当該リレーのアース配線にヒューズ(2A) 付き配線を追加する。なお、配線の追加後に警告表示が出た場合は、プレヒータリレーを新品に交換する。

注 : は追加する部品を示す。

識別 : 助手席側ドア開口部のドアストライカー付近に赤色のペイントを塗布する。