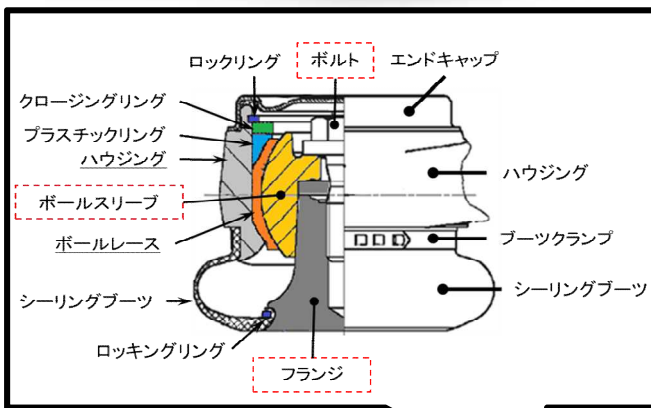
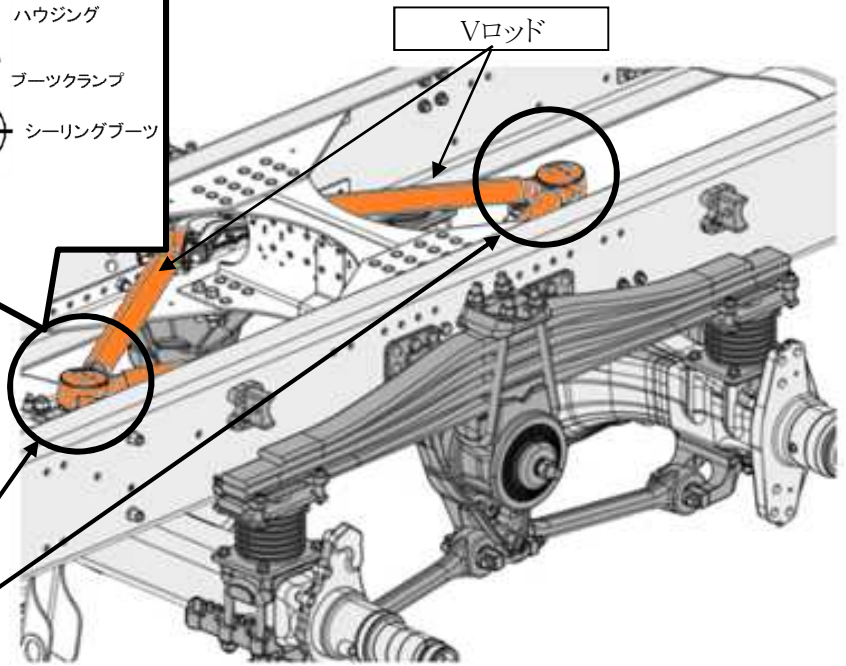


改善箇所説明図



【センタージョイント】



基準不適合発生箇所

重ね板ばね式緩衝装置付大型トラックのVロッドにおいて、製造工程が不適切なため、センタージョイント部ボールスリーブとフランジとの嵌合が不十分なものがある。そのため、段差乗り越えなどの大きな変動等を繰り返し受けると、フランジを固定するボルトの締結力が低下し、センタージョイントのハウジングが破損して、最悪の場合、走行安定性が損なわれるおそれがある。

改善措置の内容

全車両、Vロッドを対策品に交換する。

注： は交換する部品を示す。

識別：改善済車両には助手席側ステップ部の車両諸元プレート右上端に黒色ペイントを塗布する。