

## 標準仕様ユニバーサルデザインタクシー認定要領

### 第 1 目的等

移動等円滑化の促進に関する基本方針において移動等円滑化の目標が定められているノンステップバスの基準等を定める告示（平成 24 年国土交通省告示第 257 号）第 4 条第 1 項の規定に基づき、及び一般乗用旅客自動車運送事業に係るユニバーサルデザインタクシーについて、その普及を促進するとともに、さらに優れたユニバーサルデザインタクシー車両の開発を促進することを目指した「地域のニーズに応じたバス・タクシーに係るバリアフリー車両の開発報告書」（平成 23 年 6 月国土交通省自動車交通局）の趣旨に基づき、標準仕様ユニバーサルデザインタクシーを国が認定する制度を創設し、これにより標準仕様ユニバーサルデザインタクシーの普及等を図ることとする。

### 第 2 標準仕様

標準仕様は、次に掲げる認定のレベルに応じ、それぞれ当該各号に掲げる項目の全てを満たさなければならないものとする。

- (1) 認定レベル 1 別表に掲げる標準仕様認定項目（レベル 1）
- (2) 認定レベル 2 別表に掲げる標準仕様認定項目（レベル 2）

### 第 3 認定の対象

標準仕様の認定は、現に製造を行っているユニバーサルデザインタクシーであって、その仕様が標準仕様を満たすものを対象とする。ただし、認定の対象となるユニバーサルデザインタクシーは、高齢者、障害者等以外の者の流し営業による利用（高齢者、障害者等の介護、介助等のためにこれらの者と同乗する場合の利用を除く。以下「一般の利用」という。）が想定されるものとして、最大乗車定員が 5 名以下のものを原則とする。

### 第 4 認定の申請

- 1 標準仕様の認定の申請は、仕様ごとに、自動車製作者等が行うものとする。
- 2 標準仕様の認定を受けようとする者は、第 1 号様式の標準仕様ユニバーサルデザインタクシー認定申請書に次の第 1 号から第 3 号に掲げる資料を添付し、正本 1 通及び副本 1 通を国土交通大臣（以下「大臣」という。）に提出するものとする。

- (1) 標準仕様を満たしていることを示す書類（第2号様式）
  - (2) 外観図
  - (3) 説明に必要な場合にあつては、スロープと乗降口の床面との間の断面図等の説明図、写真等
- 3 大臣は、申請者に対し、前項に規定するもののほか、必要な書類の提出を求めることができるものとする。

## 第5 認定

大臣は、申請に係る仕様が標準仕様を満たしていると認めるときは、当該仕様について標準仕様ユニバーサルデザインタクシーとして認定するものとする。

## 第6 認定の通知等

- 1 大臣は、第5の規定に基づいて認定を行ったときは、第3号様式の認定書を申請者に交付するものとする。
- 2 国土交通省自動車局長は、前項の規定により認定書が交付されたときは、第4号様式の通知書に当該認定書の写し及び申請書類（副本）を添付し、各地方運輸局長及び沖縄総合事務局長に通知するものとする。
- 3 その仕様について認定を受けたユニバーサルデザインタクシー（以下「標準仕様ユニバーサルデザインタクシー」という。）が車体に表示できる標章その他の表示及び当該標章その他の表示を表示することができる者については、別に定める。
- 4 認定を受けた自動車製作者等（以下「認定自動車製作者等」という。）は、標準仕様ユニバーサルデザインタクシーを導入しようとする一般乗用旅客自動車運送事業者に対し、認定書の写しを交付するものとする。
- 5 大臣は、認定後、標準仕様ユニバーサルデザインタクシーの認定番号、車名及び型式、自動車製作者等名、主要諸元（長さ、幅、高さ及び乗車定員）等について、国土交通省のホームページ等により公表するものとする。
- 6 第5の認定は標準仕様が策定された年度を明らかにして行い、第1項の認定書に当該年度を明記するものとする。

## 第7 仕様の維持等

- 1 認定自動車製作者等は、標準仕様ユニバーサルデザインタクシーを一般乗用旅客自動車運送事業者へ引き渡す際には、その仕様を認定を受けたものと同じとしなければならない。
- 2 大臣、地方運輸局長又は沖縄総合事務局長は、標準仕様ユニバーサルデザイ

ンタクシーについて、認定を受けた仕様で引き渡され、又は標準仕様を満たす状態で使用されているかどうかについて調査することができるものとする。

## 第8 認定の取り消し等

大臣は、認定自動車製作者等が一般乗用旅客自動車運送事業者に引き渡した標準仕様ユニバーサルデザインタクシーの仕様が認定を受けたものと異なることが判明した場合には、当該仕様について認定を取り消すものとする。ただし、引き渡した後に改造等が行われたことにより仕様が変更された場合はこの限りではない。

### 附 則

- 1 この要領は、令和2年4月1日から適用する。
- 2 立体駐車場を利用できる高さの制限が未だに厳しい状況にあることに鑑み、この問題が解決されるまでの当分の間、別表及び第2号様式の「標準仕様認定項目（レベル2）」中「車いすのまま乗車できる乗降口を1以上設け、その幅は800mm以上、高さは1,350mm以上とする。」とあるのは「車いすのまま乗車できる乗降口を1以上設け、その幅は800mm以上、高さは1,300mm以上とする。」と、「広さ：車いすを固定するスペースは、長さ1,300mm以上、幅750mm以上、高さ1,400mm以上とする。」とあるのは「広さ：車いすを固定するスペースは、長さ1,300mm以上、幅750mm以上、高さ1,350mm以上とする。」と読み替えて、別添中「長さ1300mm以上、幅750mm以上、高さ1350mm以上（標準仕様認定項目（レベル2）にあつては1400mm以上）」とあるのは「長さ1300mm以上、幅750mm以上、高さ1350mm以上」と読み替えて適用する。
- 3 令和2年3月31日までに、標準仕様ユニバーサルデザインタクシーとして認定を受けた車両については、改正後の規定にかかわらず、なお従前の例による。

部位等	標準仕様認定項目（レベル1）	標準仕様認定項目（レベル2）
乗降口等	<ul style="list-style-type: none"> <li>・乗降口の1カ所は、スロープ（別体のスロープを含む。以下同じ。）、その他の車いす使用者の乗降を円滑にする設備が備えられていること。</li> <li>・車いすのまま乗車できる乗降口を1以上設け、その幅は700mm以上、高さは1,300mm以上とする。</li> <li>・高齢者等の乗降等を円滑にするため、停車時の乗降口（車いす専用の乗降口を除く。）の地上高は、350mm以下とする。ただし、350mmを超える地上高の場合であって、備付けまたは別体の補助ステップ等を備えるときは、この限りでない。なお、補助ステップ等を設置する場合は、高齢者、松葉杖使用者等の乗降補助のために、1段の高さが260mm以下、奥行150mm以上となるような補助ステップ等を設置すること。また、補助ステップ等は2段以内に限る。</li> </ul>	<ul style="list-style-type: none"> <li>・乗降口の1カ所は、スロープ（別体のスロープを含む。以下同じ。）、その他の車いす使用者の乗降を円滑にする設備が備えられていること。</li> <li>・車いすのまま乗車できる乗降口を1以上設け、その幅は800mm以上、高さは1,350mm以上とする。ただし、小型自動車（道路運送車両法体系に規定する小型自動車をいう。以下同じ。）の場合の幅は700mm以上で良いこととする。</li> <li>・高齢者等の乗降等を円滑にするため、停車時の乗降口（車いす専用の乗降口を除く。）の地上高は、300mm以下とする。ただし、300mmを超える地上高の場合であって、備付けまたは別体の補助ステップ等を備えるときは、この限りでない。なお、補助ステップ等を設置する場合は、高齢者、松葉杖使用者等の乗降補助のために、1段の高さが200mm以下、奥行200mm以上となるような補助ステップ等を設置すること。また、地上高の上限は350mmとし、補助ステップ等は1段以内に</li> </ul>

	<ul style="list-style-type: none"> <li>・乗降口の端部(補助ステップ、手すりを含む)は、その周囲の部分や路面との明度差が大きいこと等により、身体障害者、高齢者が端部を容易に識別しやすいようにする。</li> <li>・夜間においても足元が見やすいように、乗降口又はその近辺には、ドア開口時に点灯し足下周辺を照射する照明灯を設置する。</li> </ul>	<p>限る。</p> <ul style="list-style-type: none"> <li>・乗降口の端部(補助ステップ、手すりを含む)は、その周囲の部分や路面との明度差が大きいこと等により、身体障害者、高齢者が端部を容易に識別しやすいようにする。</li> <li>・夜間においても足元が見やすいように、乗降口又はその近辺には、ドア開口時に点灯し足下周辺を照射する照明灯を設置する。</li> <li>・車いす固定スペースに傾斜がある場合にあっては、車いす乗車時に後退を防止する機構が設けられていること。</li> </ul>
<p>スロープ</p>	<ul style="list-style-type: none"> <li>・車いす使用者の乗降を円滑にするために車いすの乗降口に設置するスロープの勾配は、14度(約 1/4)以下とする。</li> <li>・スロープの車いすの車輪が通過する面の幅は 700mm 以上とする。</li> <li>・車いすのスロープからの脱輪防止のためエッジのある構造とする。エッジの高さは車いすのハンドリムと干渉しないよう留意する。</li> <li>・スロープの表面は滑りやすい素材又は仕上げとする。</li> </ul>	<ul style="list-style-type: none"> <li>・車いす使用者の乗降を円滑にするために車いすの乗降口に設置するスロープの勾配は、10度(約 1/6)以下とする。ただし、車いすが側方から乗車する仕様の場合にあっては、歩道の幅を勘案し、スロープの勾配を 14度(約 1/4)まで許容する。</li> <li>・スロープの車いすの車輪が通過する面の幅は 700mm 以上とする。</li> <li>・車いすのスロープからの脱輪防止のためエッジのある構造とする。エッジの高さは車いすのハンドリムと干渉しないよう留意する。</li> <li>・スロープの表面は滑りやすい素材又は仕上げとする。</li> </ul>

	<ul style="list-style-type: none"> <li>・スロープの耐荷重は、電動車いす本体（80～100kg程度）、車いす使用者本人、介助者の重量等を勘案し300kg以上とする。</li> <li>・スロープは乗降口から脱落しない構造とする。</li> <li>・スロープと床面に段差ができないような構造とする。ただし、段差が車いすの車輪と干渉しない場合、スロープと乗降口の継ぎ目に僅少な段差を生じる場合その他の車いすの乗降に支障のない段差が生じる場合にあっては、当該段差は許容される。</li> <li>・スロープは使用に便利で、乗客にとって安全な場所に備えられたものであること。</li> </ul>	<ul style="list-style-type: none"> <li>・スロープの耐荷重は、電動車いす本体（80～100kg程度）、車いす使用者本人、介助者の重量等を勘案し300kg以上とする。</li> <li>・スロープは乗降口から脱落しない構造とする。</li> <li>・スロープと床面に段差ができないような構造とする。ただし、段差が車いすの車輪と干渉しない場合、スロープと乗降口の継ぎ目に僅少な段差を生じる場合その他の車いすの乗降に支障のない段差が生じる場合にあっては、当該段差は許容される。</li> <li>・スロープは使用に便利で、乗客にとって安全な場所に備えられたものであること。</li> </ul>
乗降用手すり	<ul style="list-style-type: none"> <li>・身体障害者・高齢者の乗降の円滑化、姿勢保持、立ち座り、安全確保のために、乗降口又はその周辺に手すり等を設置する。</li> <li>・夜間や薄暗い時、又は高齢者、弱視者の安全のために、手すりは容易に識別できる配色であること。</li> <li>・手すりの色は朱色又は黄赤とする。</li> <li>・手すりとその周囲の部分との色の明度差をつける。</li> <li>・身体障害者・高齢者が握りやすい形状であること。</li> <li>・身体障害者・高齢者が握りや</li> </ul>	<ul style="list-style-type: none"> <li>・身体障害者・高齢者の乗降の円滑化、姿勢保持、立ち座り、安全確保のために、乗降口又はその周辺に手すり等を設置する。</li> <li>・夜間や薄暗い時、又は高齢者、弱視者の安全のために、手すりは容易に識別できる配色であること。</li> <li>・手すりの色は朱色又は黄赤とする。</li> <li>・手すりとその周囲の部分との色の明度差をつける。</li> <li>・身体障害者・高齢者が握りやすい形状であること。</li> <li>・身体障害者・高齢者が握りや</li> </ul>

	<p>すいように、手すりの表面は滑りにくい材質や仕上げであること。</p>	<p>すいように、手すりの表面は滑りにくい材質や仕上げであること。</p>
<p>床の材質, 形状</p>	<ul style="list-style-type: none"> <li>床（乗降口付近の床を含む。）の材質は、滑りにくい仕上げとする。ただし、材質の性質上、滑りにくいことが確保されている場合はこの限りではない。</li> <li>車いす使用者が安楽で適正な座位姿勢を保てるように、車いす固定スペースの床面は、車いす固定時に車いすの傾斜が10度（約1/6）以下となることを確保する。</li> </ul>	<ul style="list-style-type: none"> <li>床（乗降口付近の床を含む。）の材質は、滑りにくい仕上げとする。ただし、材質の性質上、滑りにくいことが確保されている場合はこの限りではない。</li> <li>車いす使用者が安楽で適正な座位姿勢を保てるように、車いす固定スペースの床面は、車いす固定時に車いすが概ね水平となることを確保する。</li> </ul>
<p>車いすスペース</p>	<ul style="list-style-type: none"> <li>次に掲げる規格に適合する車いすスペースを1以上設置する。 位置：車いすスペースは、車いすの進入しやすい位置に設ける。 広さ：車いすを固定するスペースは、長さ1,300mm以上、幅750mm以上、高さ1,350mm以上とする。寸法の測り方は別添に規定するとおりにする。 車いす使用者の視界の確保：車いす使用者の外への視界を、座席利用者同様に確保する。</li> <li>車いすが側方から乗車する仕様の場合にあっては、車内には車いすが介助により転回で</li> </ul>	<ul style="list-style-type: none"> <li>次に掲げる規格に適合する車いすスペースを1以上設置する。 位置：車いすスペースは、車いすの進入しやすい位置に設ける。 広さ：車いすを固定するスペースは、長さ1,300mm以上、幅750mm以上、高さ1,400mm以上とする。寸法の測り方は別添に規定するとおりにする。 車いす使用者の視界の確保：車いす使用者の外への視界を、座席利用者同様に確保する。</li> <li>車いすが側方から乗車する仕様の場合にあっては、車内には車いすが介助により転回で</li> </ul>

	<p>きるスペースを確保する。ただし、回転盤を使用する場合はこの限りではない。</p>	<p>きるスペースを確保する。ただし、回転盤を使用する場合はこの限りではない。</p> <ul style="list-style-type: none"> <li>・車いす使用者が乗車中に利用できる手すりなどを設置する。</li> <li>・車いす使用者の乗車時に介助者（付添人）が利用できる座席を車いすスペースの横に設置する。</li> </ul>
室内座席	<ul style="list-style-type: none"> <li>・4名以上の乗客が乗車できること。車いす使用者乗車時には、車いす使用者以外の乗客1名以上が乗車できること。</li> </ul>	<ul style="list-style-type: none"> <li>・4名以上の乗客が乗車できること。車いす使用者乗車時には、車いす使用者以外の乗客2名以上が乗車できること。ただし、小型自動車の場合には、車いす使用者以外の乗客1名以上が乗車できれば良いこととする。</li> </ul>
車いす固定方法	<ul style="list-style-type: none"> <li>・車いすを固定することができる設備が備えられていること。固定装置は、固縛、開放に要する時間が短く、かつ、確実に固定できるものであること。</li> <li>・車いす使用者の安全を確保するために、前向き固定とし、3点式シートベルトを設置する。</li> </ul>	<ul style="list-style-type: none"> <li>・車いすを固定することができる設備が備えられていること。固定装置は、固縛、開放に要する時間が短く、かつ確実に固定できるものであること。</li> <li>・車いす使用者の安全を確保するために、前向き固定とし、3点式シートベルトを設置する。</li> </ul>
車いす、補装具収納場所	<ul style="list-style-type: none"> <li>・車いす使用者が座席に移乗した場合のために、折りたたんだ車いすの収納スペースを確保する。</li> <li>・車いすの収納スペースは、長</li> </ul>	<ul style="list-style-type: none"> <li>・車いす使用者が座席に移乗した場合のために、折りたたんだ車いすの収納スペースを確保する。</li> <li>・車いすの収納スペースは、長</li> </ul>

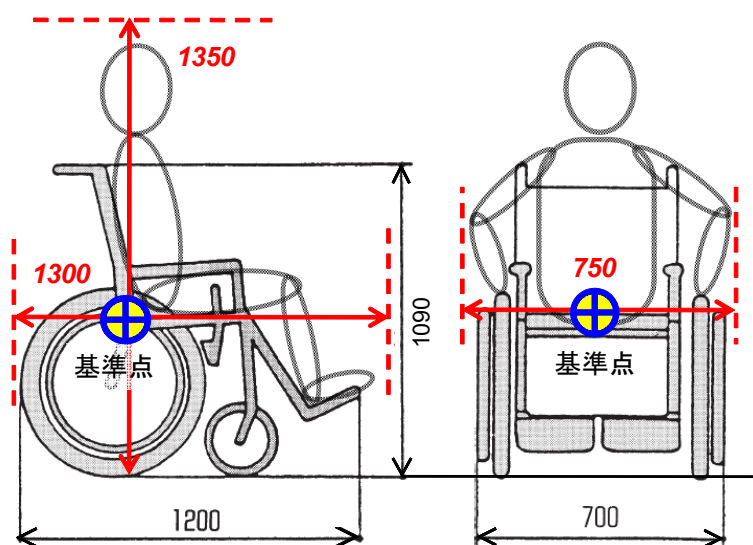


	<p>さ 1,050mm 以上、幅 350mm 以上、高さ 900mm 以上とする。</p> <ul style="list-style-type: none"> <li>・ 車いす収納スペースが車いすの収納以外に利用できない構造の場合にあっては、車内に杖、歩行器、歩行者等の補装具を収納するスペースを設置する。</li> </ul>	<p>さ 1,050mm 以上、幅 350mm 以上、高さ 900mm 以上とする。</p> <ul style="list-style-type: none"> <li>・ 車いす収納スペースが車いすの収納以外に利用できない構造の場合にあっては、車内に杖、歩行器、歩行者等の補装具を収納するスペースを設置する。</li> </ul>
その他の設備、表示	<ul style="list-style-type: none"> <li>・ 聴覚・言語障害者とのコミュニケーション円滑化のために、筆談用のメモ用紙などを保管できるスペースを設ける。</li> </ul>	<ul style="list-style-type: none"> <li>・ 聴覚・言語障害者とのコミュニケーション円滑化のために、筆談用のメモ用紙などを保管できるスペースを設ける。</li> </ul>

(別添)

### 車いす固定スペースの寸法の計測方法

標準的な車いすが乗車できるように、JIS の車いす規格で規定された寸法基準点を中心に計測した場合、長さ 1300mm 以上、幅 750mm 以上、高さ 1350mm 以上（標準仕様認定項目（レベル 2）にあつては 1400mm 以上）の空間が確保されていること。寸法基準点は、標準的な乗車における位置とする。



付図 車いす固定スペースの寸法の計測方法（図中の数字は、JIS T9201（手動車いす）及び JIS T9203（電動車いす）で規定された最大値。赤字は標準仕様認定項目（レベル 1）において規定された値（単位は[mm]））