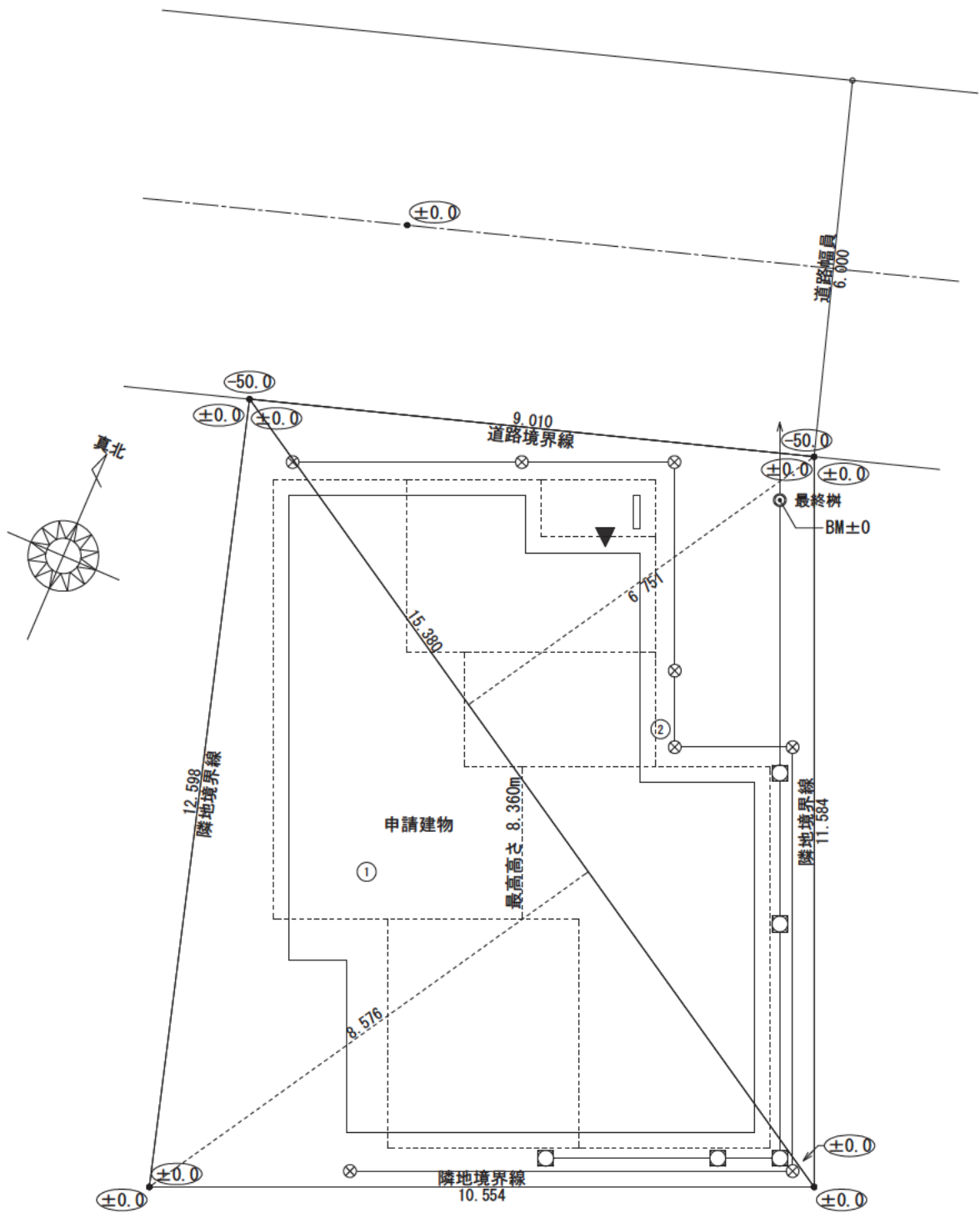


建築物省エネ法
省エネ基準に基づく省エネ計算
演習図面

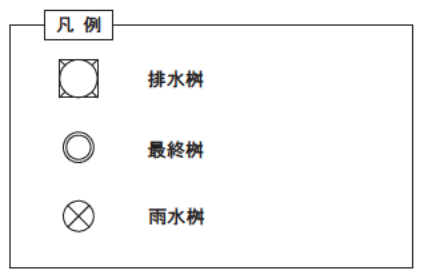
建て方	一戸建ての住宅
構造	木造軸組構法



敷地面積			
	底辺 (m)	高さ (m)	倍面積 (㎡)
①	15.380	8.576	131.898880
②	15.380	6.751	103.830380
倍面積 計			235.729260
敷地面積 (㎡)			117.86

トータル面積表 (㎡)	
敷地面積	117.86
建築面積	62.10
床面積 1階	60.45
2階	52.99
延床面積	113.44
建ぺい率	$(62.10/117.86) \times 100$
容積率	$(113.44/117.86) \times 100$

GL=BM±0
 ● 楕円内の数値はBMからの値を示す



計画概要		
工事名称	〇〇〇〇様邸 新築工事	
建築主	住所	△△県△△市△△町△-△
	氏名	〇〇 〇〇
敷地概要	地名地番	〇〇県〇〇市〇〇町〇番〇号
	住居表示	〇〇県〇〇市〇〇町〇-〇
	敷地面積	117.86㎡
	都市計画区域	都市計画区域内(市街化区域)
	用途地域	第1種低層住居専用地域
	防火地域	準防火地域
	指定建蔽率	70.00%
	指定容積率	200.00%
	高さ制限	10m
	高度地区	-
日影規制	-	
外壁の後退	なし	
風致地区	指定なし	
その他の指定	なし	
道路	前面道路 6.0m、接道長さ 9.01m	
建築概要	構造	木造軸組構法
	階数	2階建て
	最高高さ	8.360m
	軒高さ	6.420m
	建築面積	62.10㎡
	1階床面積	60.45㎡
	2階床面積	52.99㎡
	延床面積	113.44㎡
	容積対象床面積	113.44㎡
	建蔽率	52.69%
容積率	96.25%	
公的融資		
予定工期	20**年*月~20**年*月	

工事名 〇〇〇〇様邸 新築工事

備考

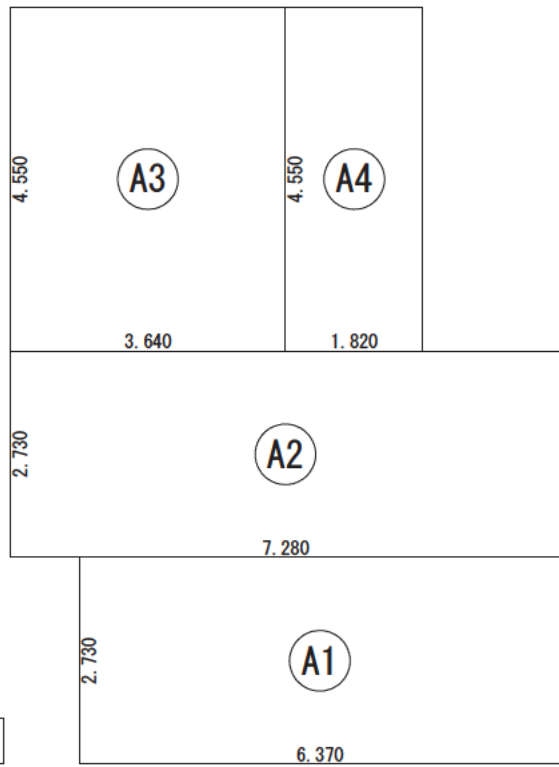
〇〇〇〇 一級建築士事務所

一級建築士事務所 〇〇〇知事登録〇〇〇〇号
 一級建築士 大臣登録第〇〇〇〇〇号 〇〇 〇〇 印

図面名 配置図

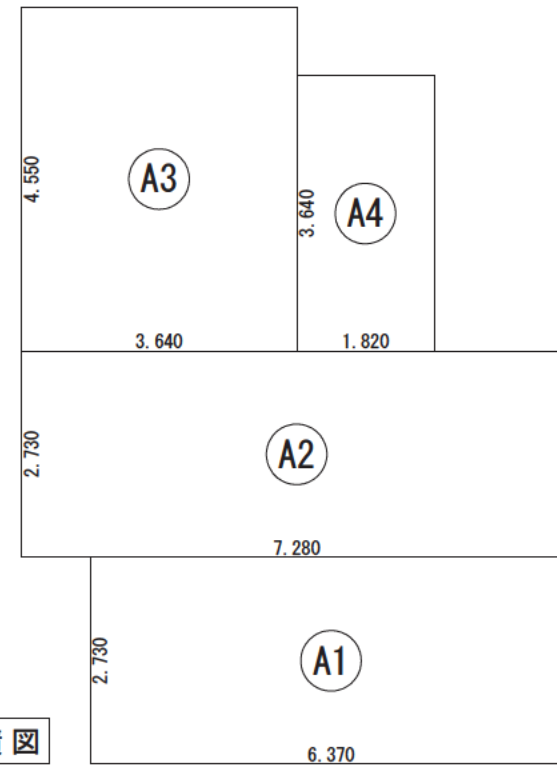
縮尺 1/100

図面 No. 1



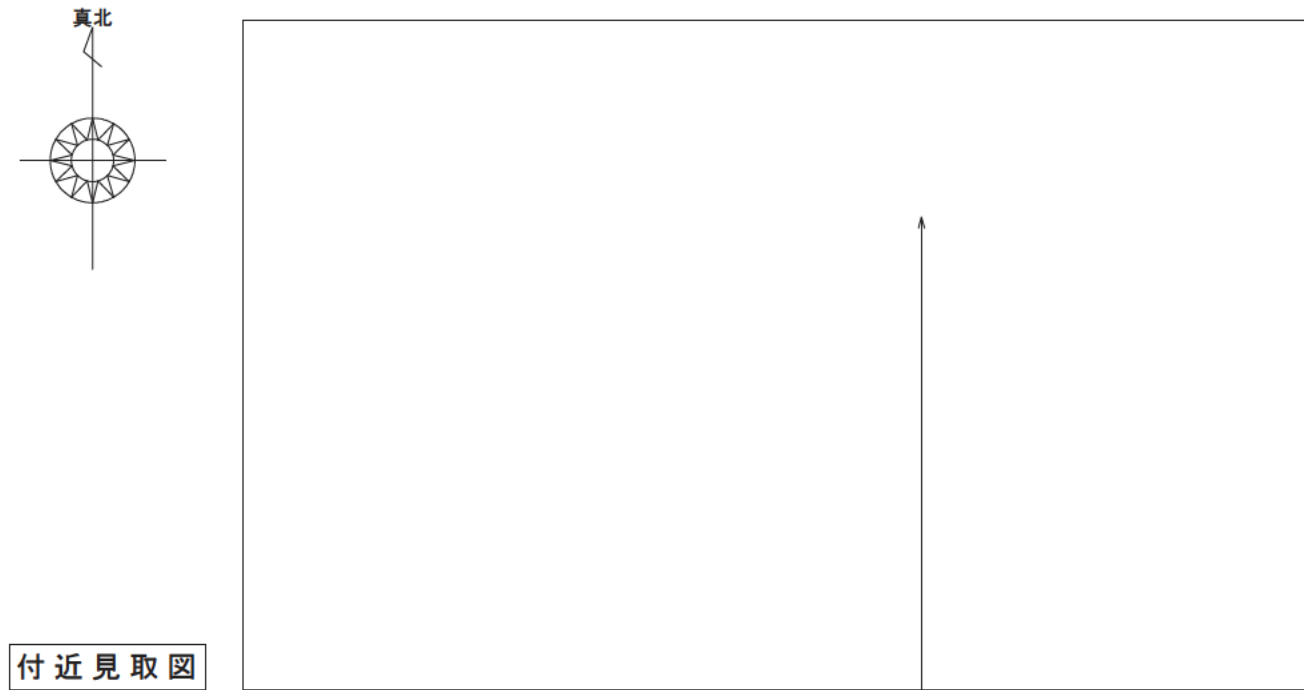
建築面積求積図

建築面積表			
	形状	計算式	面積
Ⓐ1	矩形	6.370×2.730	17.390100
Ⓐ2	矩形	7.280×2.730	19.874400
Ⓐ3	矩形	3.640×4.550	16.562000
Ⓐ4	矩形	1.820×4.550	8.281000
面積		計(m ²)	62.10
		(坪)	18.78



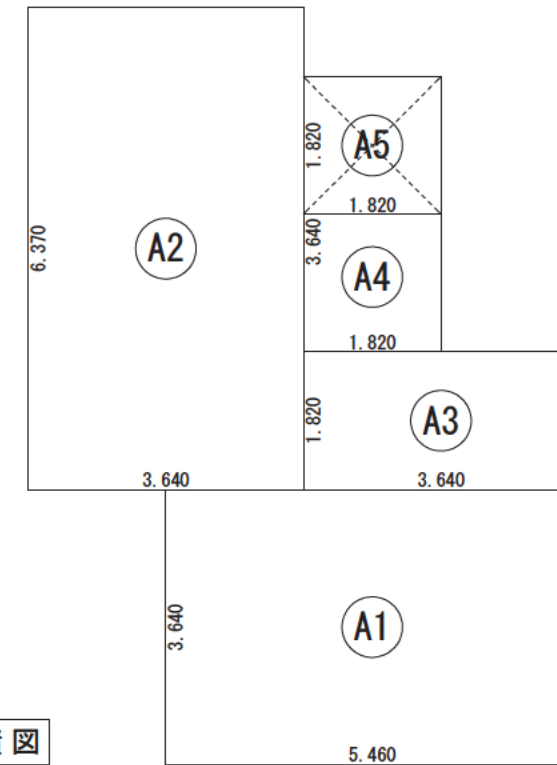
1階 床面積求積図

床面積表<1階>			
	形状	計算式	面積
Ⓐ1	矩形	6.370×2.730	17.390100
Ⓐ2	矩形	7.280×2.730	19.874400
Ⓐ3	矩形	3.640×4.550	16.562000
Ⓐ4	矩形	1.820×3.640	6.624800
面積		計(m ²)	60.45
		(坪)	18.28



付近見取図

申請地
住所：〇〇県〇〇市〇〇町〇番〇号



2階 床面積求積図

床面積表<2階>			
	形状	計算式	面積
Ⓐ1	矩形	5.460×3.640	19.874400
Ⓐ2	矩形	3.640×6.370	23.186800
Ⓐ3	矩形	3.640×1.820	6.624800
Ⓐ4	矩形	1.820×3.640	6.624800
Ⓐ5	吹抜け	1.820×1.820	-3.312400
面積		計(m ²)	52.99
		(坪)	16.03

工事名 〇〇〇〇様邸 新築工事
備考

〇〇〇〇 一級建築士事務所

一級建築士事務所 〇〇〇知事登録〇〇〇〇号
一級建築士 大臣登録第〇〇〇〇〇号 〇〇 〇〇 印

図面名 床面積求積図, 建築面積求積図
縮尺 1/100

図面 No. 2

外部仕上表

部位	仕様	備考
屋根	ルーフィング下地野地板 洋瓦葺	認定番号 NM-00000
軒天	防火軒天ボード (EP塗装) 軒裏換気口	認定番号 QF045RS-9122 認定番号 QF030RS-0011
外壁	構造用合板 1 類 9mm 透湿防水シート	サイディング横貼
樋	—	軒樋 市販品塩ビ105 壁樋 市販品塩ビ105
玄関ポーチ	磁器タイル 150角	
基礎	モルタル刷毛引き 水切: カラー鉄板	

内部仕上表

部屋名称	床		壁		天井	
	下地	仕上	下地	仕上	下地	仕上
1階	玄関	モルタル下地 磁器質タイル 150×150	PB下地 t=12.5	ビニールクロス	PB下地 (GB-R) t=9.5	ビニールクロス
ホール	構造用合板 t=24	WPC フローリング合板 t=15	PB下地 t=12.5	ビニールクロス	PB下地 (GB-R) t=9.5	ビニールクロス
和室(6帖)	構造用合板 t=24	畳 (中級品) t=15	PB下地 t=12.5	ジュラクビニールクロス		杉葎数目地天井 ラミネート
床の間	構造用合板 t=24	ケヤキ合板CL塗	ラスボード下地	ジュラク繊維壁		杉葎数目地天井 銘木貼天
キッチン (4.5帖)	構造用合板 t=24	WPC フローリング合板 t=15	耐水PB下地 t=12.5	耐水ビニールクロス	PB下地 (GB-R) t=9.5	ビニールクロス
ダイニング(4.5帖)	構造用合板 t=24	WPC フローリング合板 t=15	PB下地 t=12.5	ビニールクロス	PB下地 (GB-R) t=9.5	ビニールクロス
リビング(8帖)	構造用合板 t=24	WPC フローリング合板 t=15	PB下地 t=12.5	ビニールクロス	PB下地 (GB-R) t=9.5	ビニールクロス
洗面脱衣室	構造用合板 t=24	クッションフロアー t=2.3	耐水PB下地 t=12.5	耐水ビニールクロス	PB下地 (GB-R) t=9.5	ビニールクロス
UB		ユニットバス床		ユニットバス壁		ユニットバス天井
トイレ	構造用合板 t=24	クッションフロアー t=2.3	耐水PB下地 t=12.5	耐水ビニールクロス	PB下地 (GB-R) t=9.5	ビニールクロス
押入	構造用合板 t=24	ラワン合板		押入ボード t=9.5	PB下地 (GB-R) t=9.5	押入ボード
パントリー	構造用合板 t=24	WPC フローリング合板 t=15		化粧石膏ボード t=9.5	PB下地 (GB-R) t=9.5	ビニールクロス
物入	構造用合板 t=24	WPC フローリング合板 t=15		化粧石膏ボード t=9.5	PB下地 (GB-R) t=9.5	ビニールクロス
階段	構造用合板 t=24	集成材	PB下地 t=12.5	ビニールクロス	PB下地 (GB-R) t=9.5	ビニールクロス
2階	ホール	構造用合板 t=24	WPC フローリング合板 t=15	PB下地 t=12.5	ビニールクロス	PB下地 (GB-R) t=9.5
洋室A (10帖)	構造用合板 t=24	WPC フローリング合板 t=15	PB下地 t=12.5	ビニールクロス	PB下地 (GB-R) t=9.5	ビニールクロス
洋室B (6帖)	構造用合板 t=24	WPC フローリング合板 t=15	PB下地 t=12.5	ビニールクロス	PB下地 (GB-R) t=9.5	ビニールクロス
洋室C (6帖)	構造用合板 t=24	WPC フローリング合板 t=15	PB下地 t=12.5	ビニールクロス	PB下地 (GB-R) t=9.5	ビニールクロス
トイレ	構造用合板 t=24	クッションフロアー t=2.3	耐水PB下地 t=12.5	耐水ビニールクロス	PB下地 (GB-R) t=9.5	ビニールクロス
クローゼット	構造用合板 t=24	WPC フローリング合板 t=15	PB下地 t=12.5	ビニールクロス	PB下地 (GB-R) t=9.5	ビニールクロス
クローゼット	構造用合板 t=24	WPC フローリング合板 t=15	PB下地 t=12.5	ビニールクロス	PB下地 (GB-R) t=9.5	ビニールクロス
クローゼット	構造用合板 t=24	WPC フローリング合板 t=15	PB下地 t=12.5	ビニールクロス	PB下地 (GB-R) t=9.5	ビニールクロス
階段		集成材	PB下地 t=12.5	ビニールクロス	PB下地 (GB-R) t=9.5	ビニールクロス
吹抜			PB下地 t=12.5	ビニールクロス	PB下地 (GB-R) t=9.5	ビニールクロス

断熱材リスト

断熱材	断熱材種類	熱伝導率	厚さ	備考
屋根	グラスウール断熱材 高性能品 HG16-38	0.038 (W/m・K)	180 (mm)	
天井	グラスウール断熱材 高性能品 HG16-38	0.038 (W/m・K)	155 (mm)	
壁	グラスウール断熱材 高性能品 HG16-38	0.038 (W/m・K)	105 (mm)	
その他床	グラスウール断熱材 高性能品 HG16-36	0.036 (W/m・K)	80 (mm)	
土間床等の外周部の外気に接する部分	断熱材なし	—	—	
土間床等の外周部のその他の部分	断熱材なし	—	—	

開口部

開口部	建具の仕様	ガラスの仕様	備考
窓	樹脂と金属の複合材料製建具	Low-E 複層ガラス (日射遮蔽型) ガス封入なし、中空層10mm	熱貫流率: 2.75 (W/m ² ・K) 日射熱取得率: 0.32
玄関ドア	戸: 金属製ハニカムフラッシュ 枠: 金属製 ポストなし / 2ロック / 廻込み錠	Low-E 複層ガラス ガス封入なし、中空層7mm	熱貫流率: 3.49 (W/m ² ・K)

設備機器表

設備	種別	位置		仕様	数量	備考
		階数	室名			
暖冷房設備	ルームエアコンディショナー	1階	リビング ダイニング キッチン	メーカー ○○○○○ 品番 XY-360○○○ 定格冷房能力 3.6 (kW) 定格冷房消費電力 1,190 (W) エネルギー消費効率 3.03 エネルギー消費効率の区分 (は)	1	個別リモコン
		1・2階	和室・洋室A 洋室B・洋室C	メーカー ○○○○○ 品番 XY-220○○○ 定格冷房能力 2.2 (kW) 定格冷房消費電力 595 (W) エネルギー消費効率 3.70 エネルギー消費効率の区分 (は)	4	個別リモコン
(床暖房設備)	設置なし	—	—	—	—	—
換気設備	壁付式 第3種換気設備 (パイプファン) 換気回数: 0.5回/h	1・2階	ホール (1・2階)	メーカー ○○○○○ 品番 XY-12○○○○9D	2	24時間常時・局所換気兼用
		1・2階	トイレ (1・2階) 洗面脱衣室 (1階)	メーカー ○○○○○ 品番 XY-08○○○○9D	3	24時間常時・局所換気兼用
(熱交換型換気設備)	設置なし	—	—	—	—	—
給湯設備	ガス 潜熱回収型給湯機 (エコジョーズ) ふろ給湯機: 追炊あり	—	—	メーカー ○○○○○ 品番 XYZ-E2406○ 給湯部モード熱効率: 92.5%	1	
給湯配管	ヘッダー方式	—	—	ヘッダー分岐後の全ての配管径が13A以下	—	
節湯設備	台所水栓 浴室水栓 洗面水栓 浴槽	1階	キッチン	シングルレバー水栓	—	
			洗面脱衣室 UB	サーモスタットシャワー水栓 手元止水機構 (節湯A1) シングルレバー水栓 通常品	—	
照明設備		1階	リビング・ダイニング キッチン	すべての機器においてLEDを使用している	—	
		1・2階	和室・洋室A 洋室B・洋室C	すべての機器においてLEDを使用している	—	
		1・2階	玄関・ホール・トイレ 洗面脱衣室・階段他	すべての機器においてLEDを使用している	—	
太陽光発電設備	設置なし	—	—	—	—	
コージェネレーション	設置なし	—	—	—	—	

工事名 ○○○○様邸 新築工事

備考

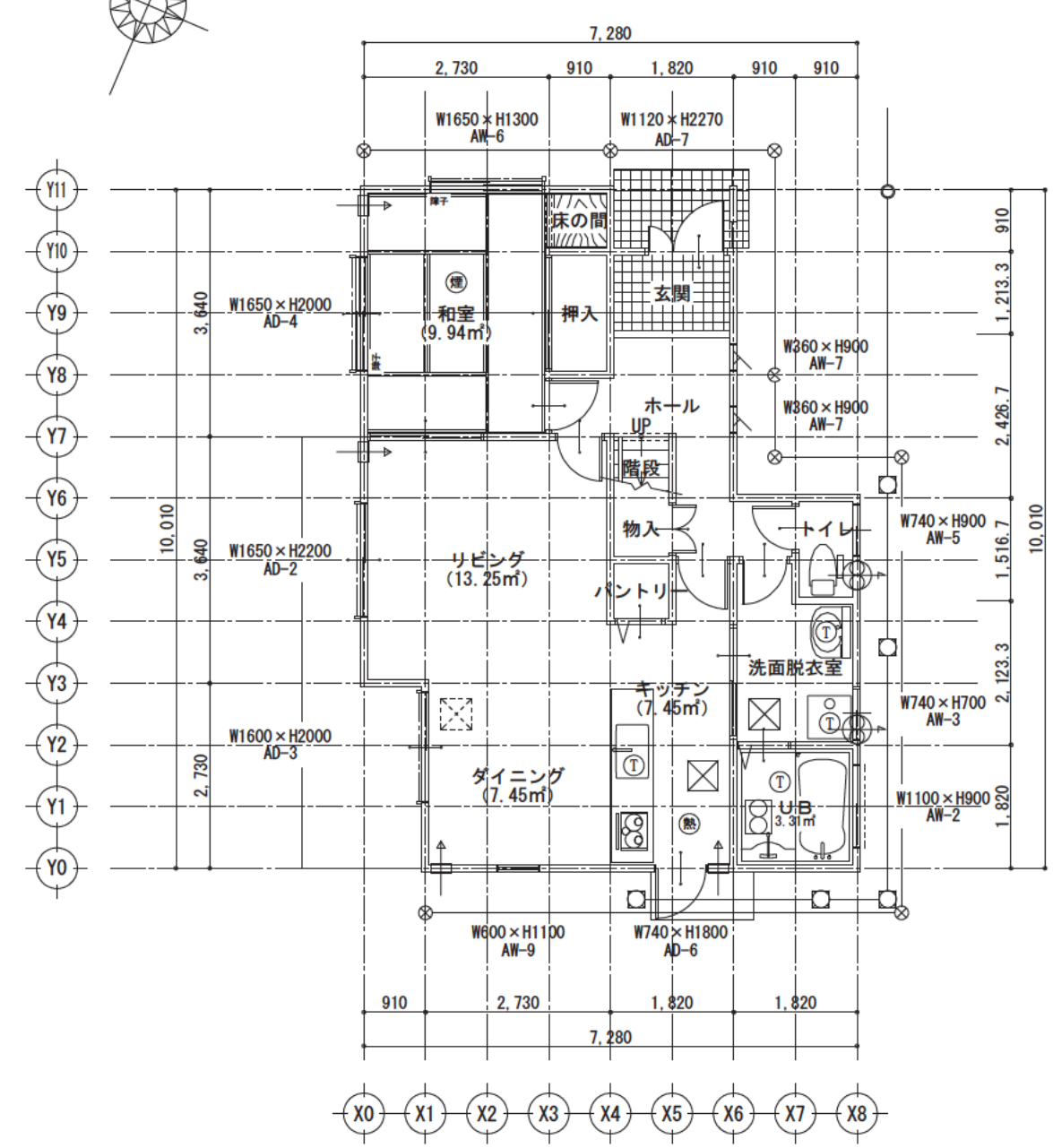
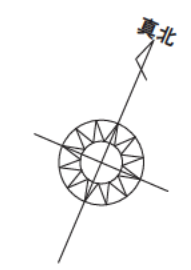
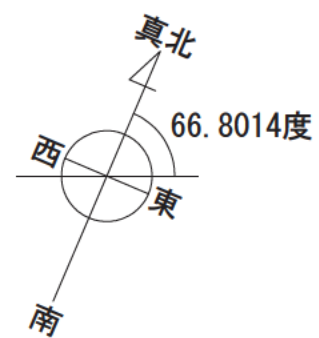
○○○○ 一級建築士事務所

一級建築士事務所 ○○○知事登録○○○○号
一級建築士 大臣登録第○○○○○号 ○○ ○○ 印

図面名
外部仕上表・内部仕上表・断熱仕様・設備機器表

縮尺

図面 No.
3



- * 凡例**
- 熱式感知器
 - 煙式感知器
 - 床下点検口
 - 天井点検口
 - トラップ (掃除可能)
 - 排水枘
 - 最終枘
 - たて樋
 - 雨水枘
 - 換気扇 (壁用)
 - 局所換気 (天井)
 - 吸気口

階	部屋	計算式	面積	タイプ	
1階	リビング	3.640 × 3.640 =	13.250	A	
	ダイニング	2.730 × 2.730 =	7.453	A	
	キッチン	4.550 × 0.910 =	4.141	7.453	A
		3.640 × 0.910 =	3.312		
	和室	2.730 × 3.640 =	9.937	B	
	床の間	0.910 × 0.910 =	0.828	B	
	玄関	1.820 × 1.213 =	2.208	C	
	押入	0.910 × 1.820 =	1.656	C	
	ホール	0.910 × 0.910 =	0.828	6.076	C
		3.340 × 0.910 =	3.039		
		1.517 × 0.910 =	1.380		
		0.910 × 0.910 =	0.828		
	階段	0.910 × 0.910 =	0.828	C	
	物入れ	0.910 × 0.910 =	0.828	C	
パントリー	0.910 × 0.910 =	0.828	C		
洗面脱衣室	2.730 × 0.910 =	2.484	4.417	C	
	2.123 × 0.910 =	1.932			
トイレ	0.910 × 1.517 =	1.380	C		
UB	1.820 × 1.820 =	3.312	C		
1階	A:主たる居室	SA=	28.155	m ²	
	B:その他の居室	SB=	10.765	m ²	
	C:非居室	SC=	21.534	m ²	
	合計	S=	60.454	m ²	

工事名 ○○○○様邸 新築工事

備考

○○○○ 一級建築士事務所

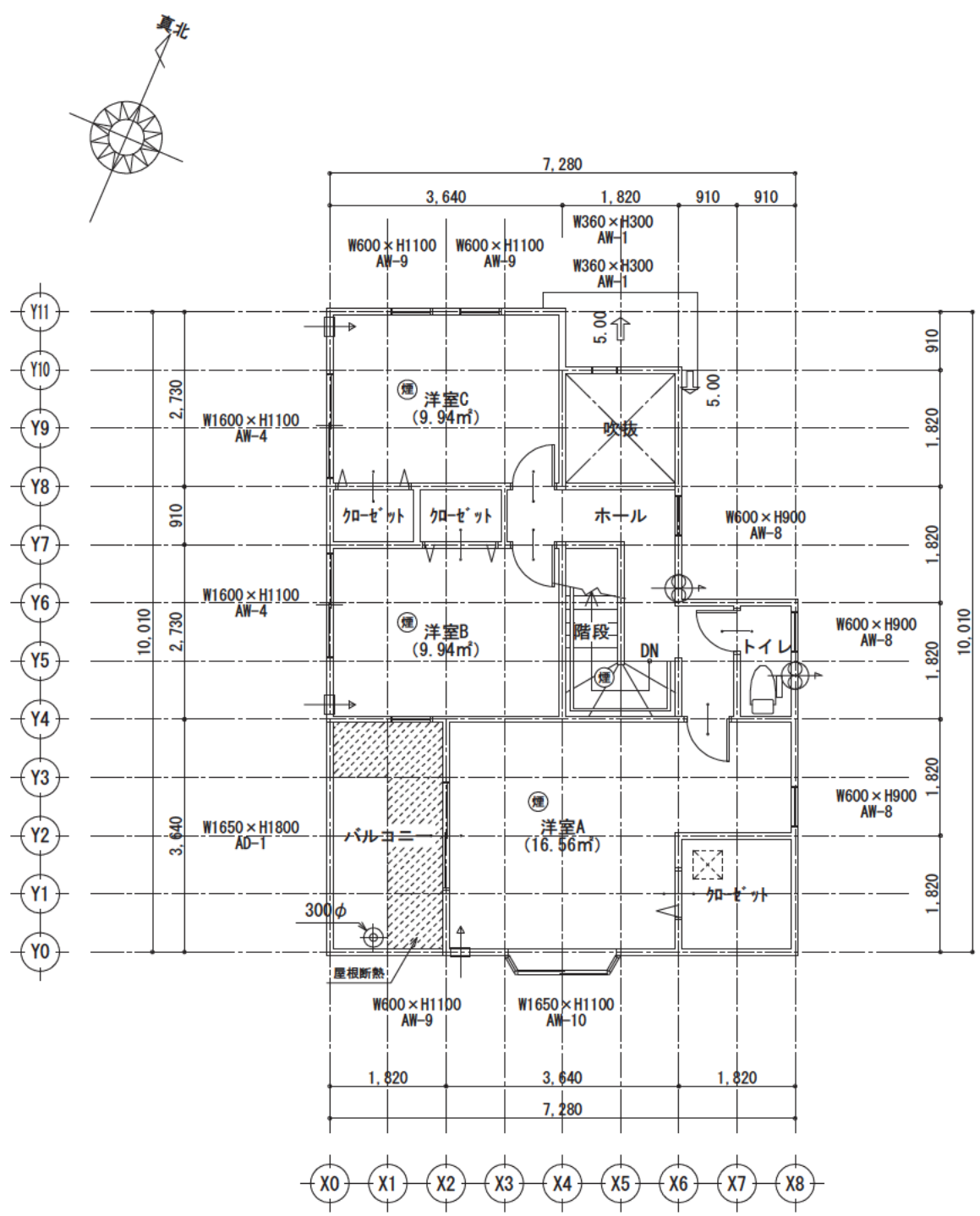
一級建築士事務所 ○○○知事登録○○○○号

一級建築士 大臣登録第○○○○○号 ○○ ○○ 印

図面名 1階 平面図

縮尺 1/100

図面No. 4



- * 凡例
- 熱式感知器
 - 煙式感知器
 - ⊠ 床下点検口
 - ⊞ 天井点検口
 - Ⓜ トラップ (掃除可能)
 - ⊙ 排水樹
 - ⊙ 最終樹
 - たて樋
 - ⊗ 雨水樹
 - ⊕ 換気扇 (壁用)
 - ⊞ 局所換気 (天井)
 - ⊞ 吸気口

階	部屋	計算式	面積	タイプ	
2階	洋室A	5.460 × 1.820 =	9.937	B	
		3.640 × 1.820 =	6.625		
	洋室B	3.640 × 2.730 =	9.937	B	
	洋室C	3.640 × 2.730 =	9.937	B	
	吹抜	1.820 × 1.820 =	3.312	C	
	ホール	2.730 × 0.910 =	2.484	5.797	C
		0.910 × 0.910 =	0.828		
		1.820 × 0.910 =	1.656		
		0.910 × 0.910 =	0.828		
	階段	2.730 × 0.910 =	2.484	3.312	C
0.910 × 0.910 =		0.828			
クローゼット (洋室A)	1.820 × 1.820 =	3.312	C		
クローゼット (洋室B,C)	2.730 × 0.910 =	2.484	C		
トイレ	0.910 × 1.820 =	1.656	C		
2階	A:主たる居室	SA=	0.000	m ²	
	B:その他の居室	SB=	36.436	m ²	
	C:非居室	SC=	19.874	m ²	
	合計	S=	56.311	m ²	
合計	A:主たる居室	SA=	28.155	m ²	
	B:その他の居室	SB=	47.202	m ²	
	C:非居室	SC=	41.408	m ²	
	合計	S=	116.765	m ²	

工事名 ○○○○様邸 新築工事

備考

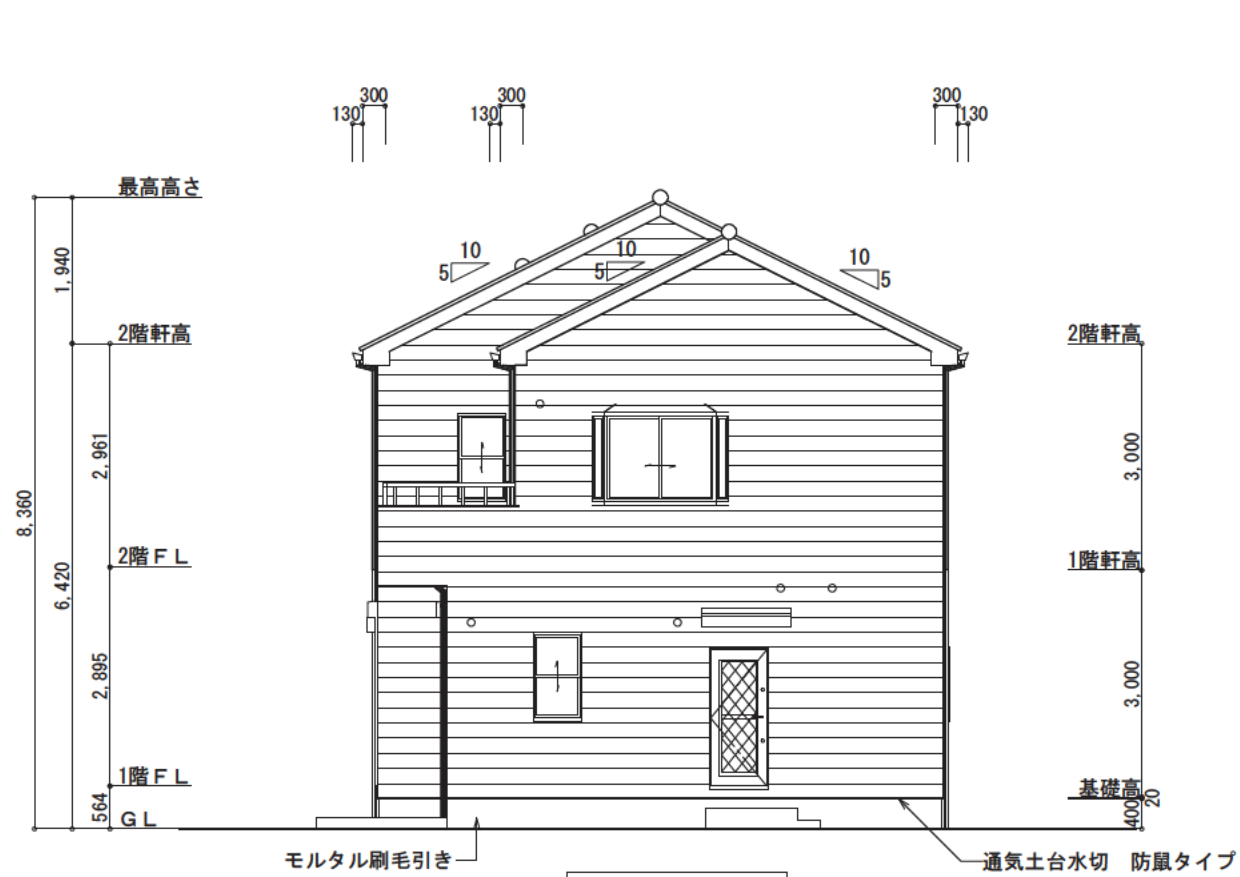
○○○○ 一級建築士事務所

一級建築士事務所 ○○○知事登録○○○○号
一級建築士 大臣登録第○○○○○号 ○○ ○○ 印

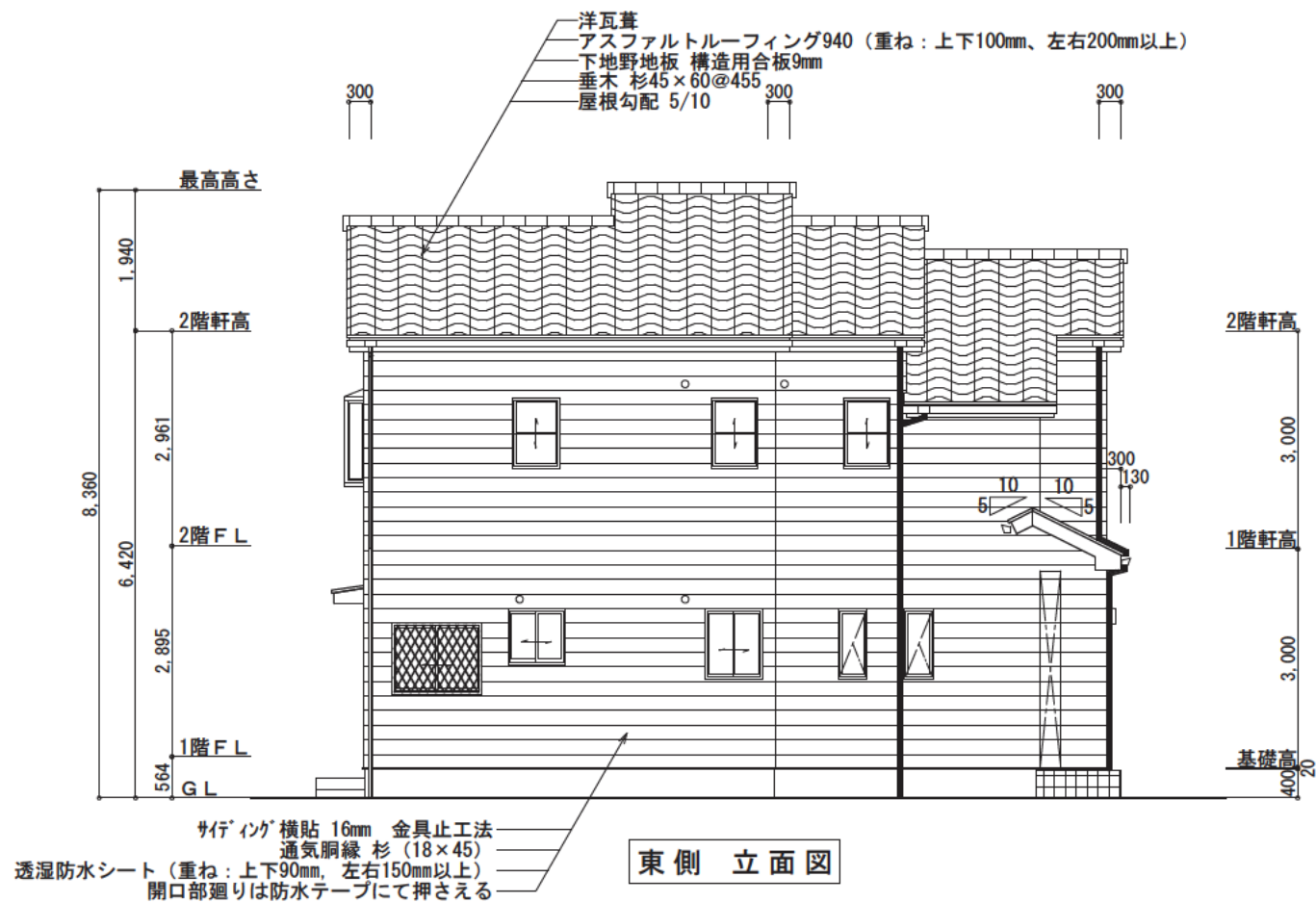
図面名 2階 平面図

縮尺 1/100

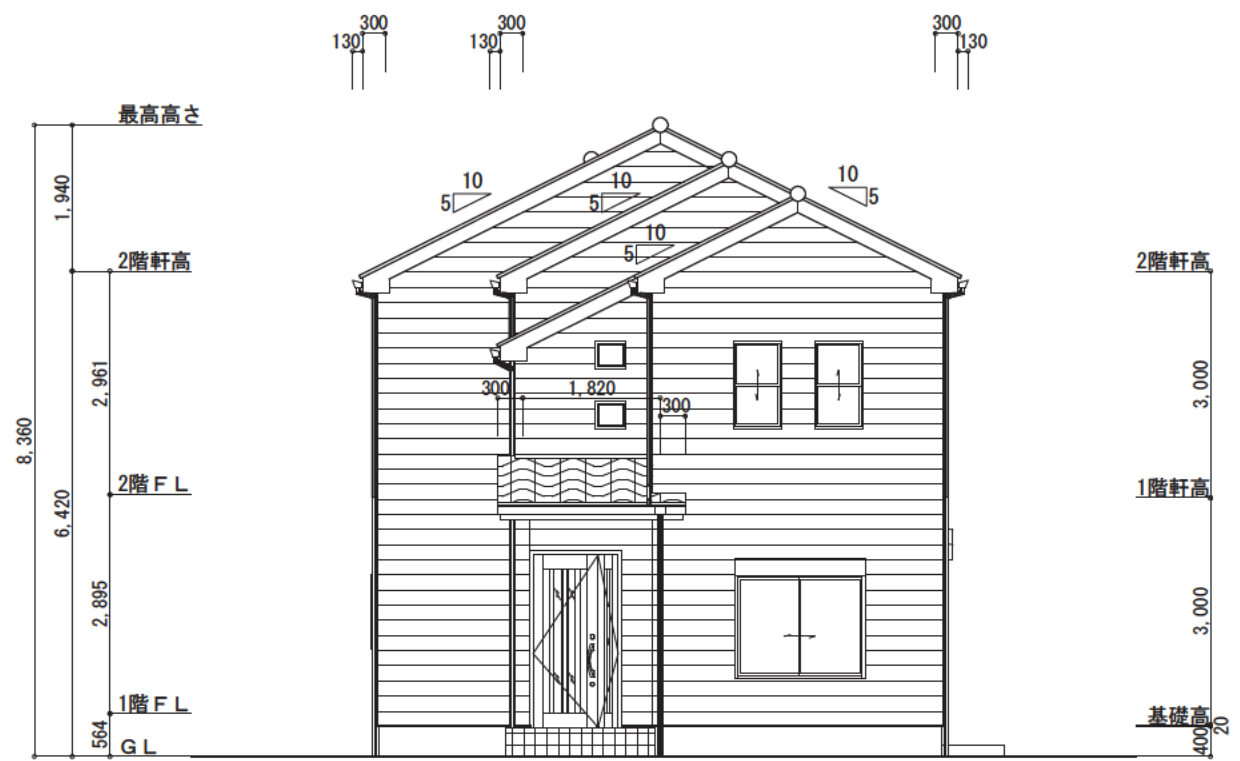
図面No. 5



南側 立面図



東側 立面図



北側 立面図



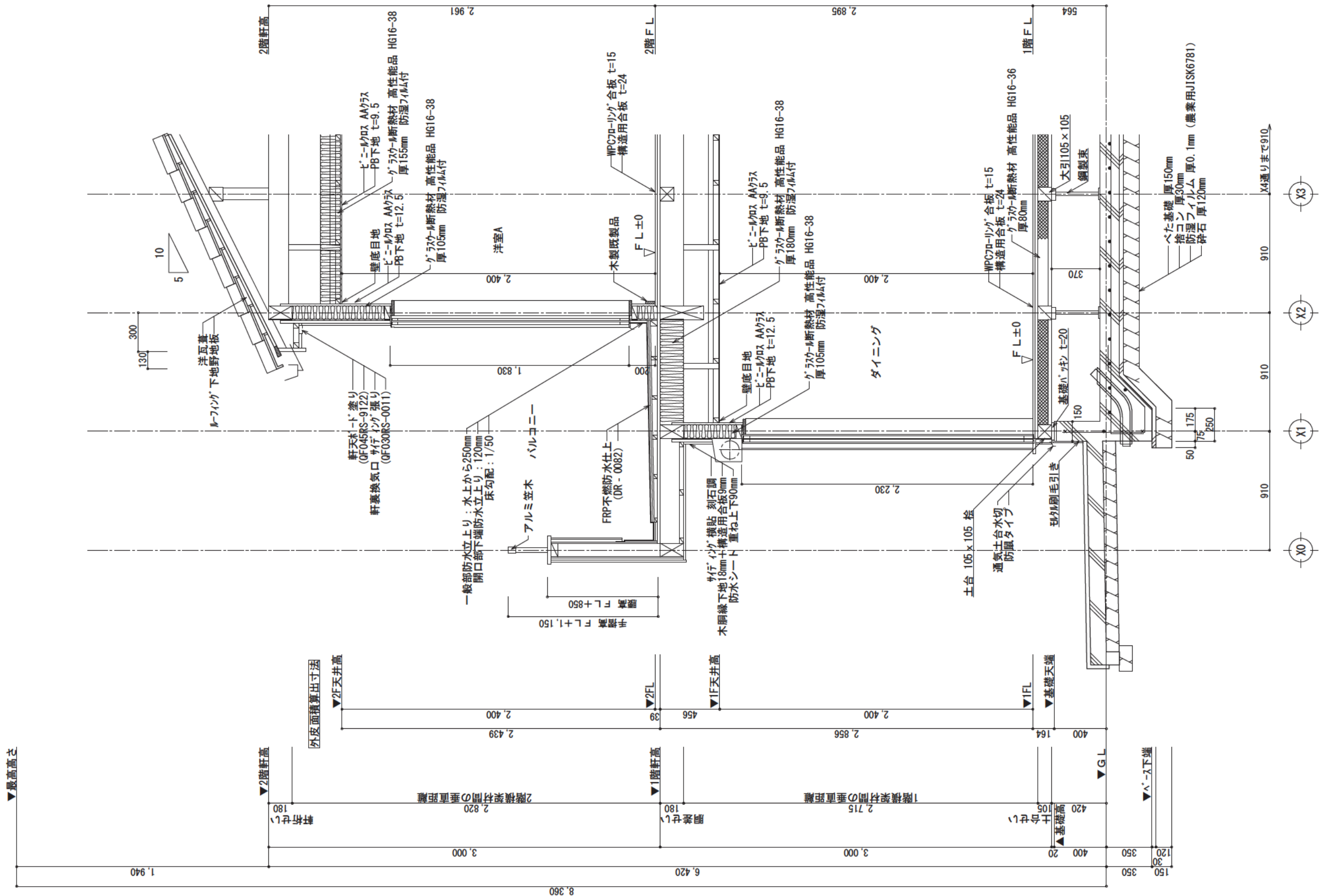
西側 立面図

工事名	〇〇〇〇様邸 新築工事
備考	

〇〇〇〇 一級建築士事務所
一級建築士事務所 〇〇〇知事登録〇〇〇〇号
一級建築士 大臣登録第〇〇〇〇〇号 〇〇 〇〇 印

図面名	立面図
縮尺	1/100

図面No.	6
-------	---



工事名 ○○○○様邸 新築工事

備考

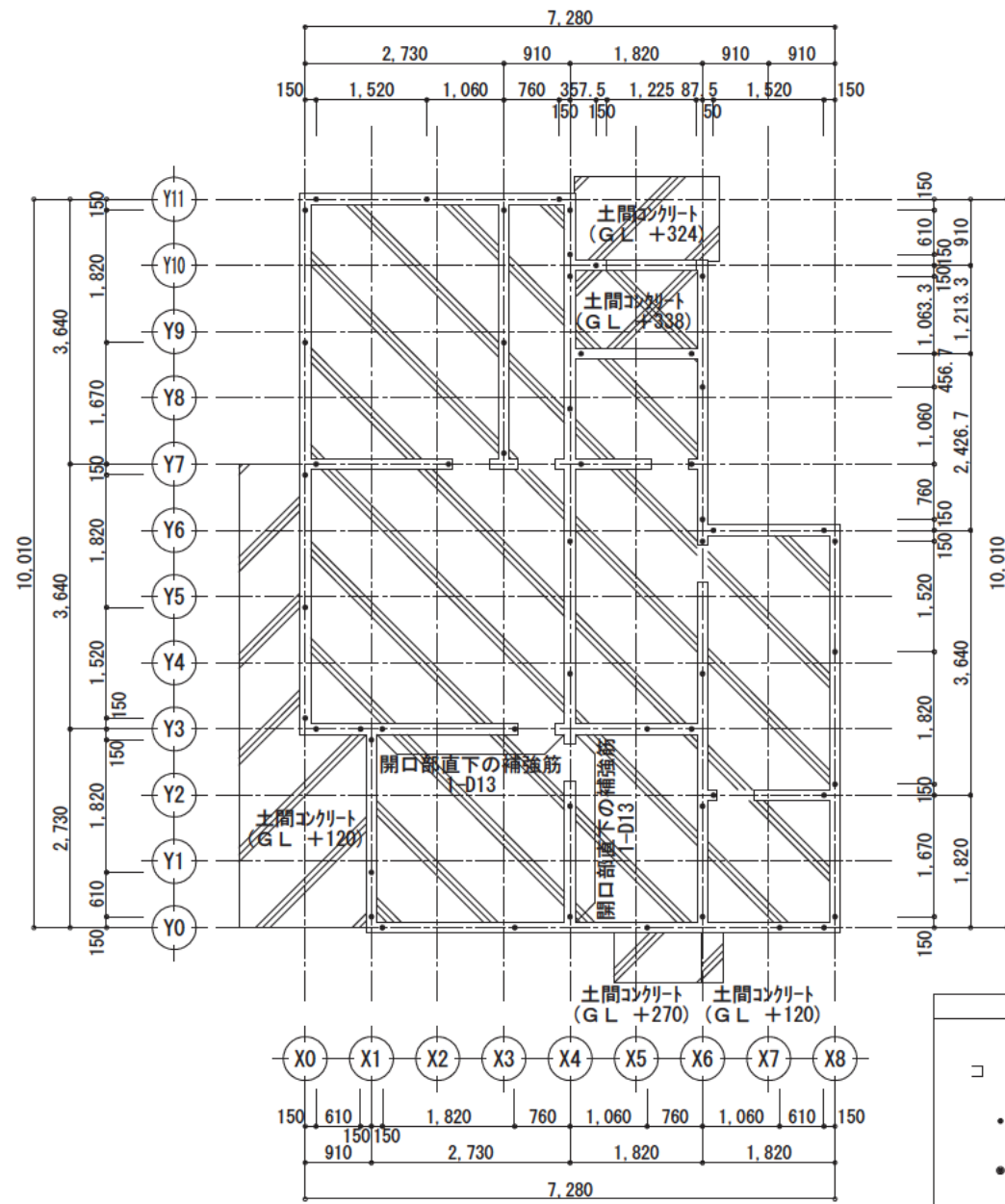
○○○○ 一級建築士事務所

一級建築士事務所 ○○○知事登録○○○○号
一級建築士 大臣登録第○○○○○○号 ○○○○ 印

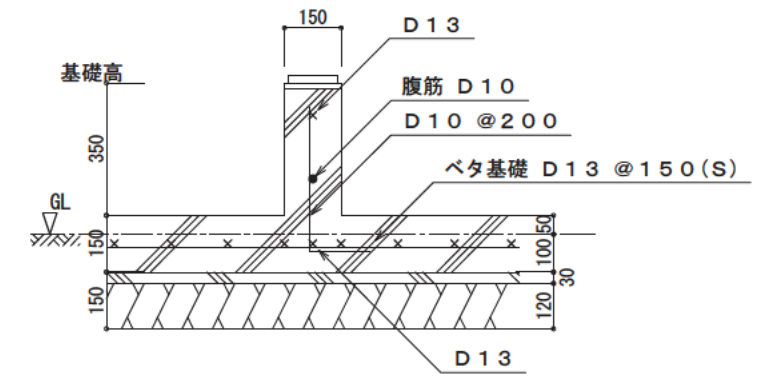
図面名 矩計図

縮尺 1/30

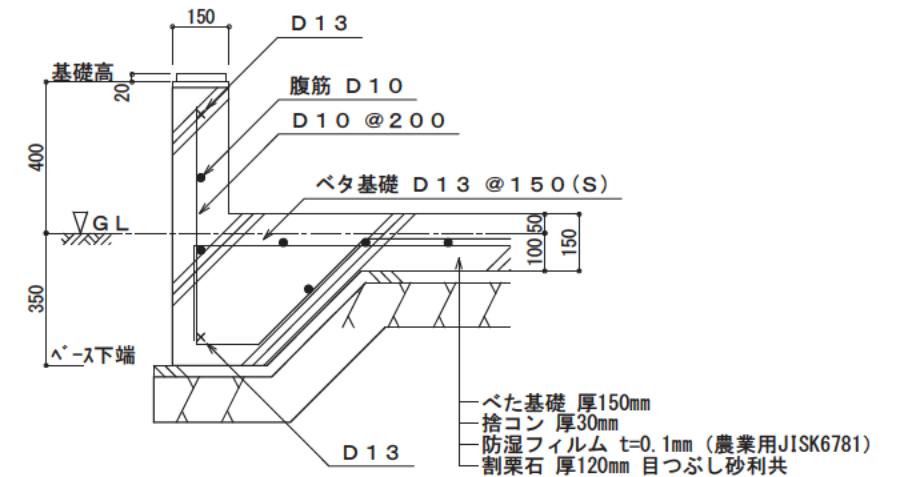
図面No. 7



基礎伏図 S:1/100



内部基礎断面 S=1/20



外周基礎断面 S=1/20

工事名 ○○○○様邸 新築工事
備考

○○○○ 一級建築士事務所

一級建築士事務所 ○○○知事登録○○○○号
一級建築士 大臣登録第○○○○○号 ○○ ○○ 印

図面名 基礎伏図, 基礎リスト
縮尺 1/100, 1/20

図面No. 8