



業務委託契約書

委託者 印旛郡市広域市町村圏事務組合（以下「甲」という。）と受託者 千葉県（以下「乙」という。）とは、平成17年3月28日締結の「水道施設の使用及び業務委託に関する協定書」第1条第4項に規定する業務の委託に関し、次のとおり業務委託契約を締結する。

(委託業務の内容)

第1条 甲が乙に委託する業務は、甲の印旛広域水道用水供給事業において良質で安全な飲料水を安定供給することを目的として乙から使用許可を受けている別表第1に示す施設（以下「使用許可施設」という。）及び乙の水質センサー等において実施する次の各号に掲げる業務とする。

- 一 水道法及びその他関係法令に基づき乙が実施する乙の施設全体の一元管理における使用許可施設の維持管理及び保守点検等に係る業務
 - 二 使用許可施設における取水、導水、浄水及び送水等の一連処理（以下「浄水処理」という。）に係る業務
 - 三 水道法第4条（水質基準）及び同法第22条（衛生上の措置）等に基づく水質管理に係る業務
 - 四 その他この委託業務の遂行に必要な業務
- (委託業務の分界点)
- 第2条 委託業務の分界点は、別表第2及び別図第1に定める地点（以下「接続地点」とする。）とし、分界点以降の業務は甲の責による。
- (計測施設等の設置)

第3条 甲は、甲の責により次の各号に掲げる計測に必要な施設を設置する。

- 一 各接続地点に設置する流量計等施設及び遠方監視制御設備（以下「計測施設等」という。）
 - 二 甲が乙の施設内に設置する遠方監視制御設備（以下「遠方監視制御設備」という。）(実施体制)
- 第4条 乙は、前条に定める委託業務を受託するにあたり、受託水道業務技術管理者を定め、甲に通知するものとする。

2 前項の受託水道業務技術管理者に変更があったときは、変更届を甲に提出しなければならない。

(浄水委託水量等)

第5条 甲が乙に浄水処理を委託する水量（以下「浄水委託水量」という。）は、一日最大52,030立方メートルとし、乙は原則として一日を通して一定量を送水する。

2 各接続地点の計測施設等で計測した水量を接続地点換算値（損失5パーセントを見込み、0.95とする。）で除した水量（以下「取水量」という。）の合計は、甲の水利権水量（一日最大60,650立方メートル、毎秒0.702立方メートル）の範囲内と

する。

- 3 甲は、次年度の浄水委託水量について浄水委託水量協議書（別記第1号様式）により6月30日までに協議する。
- 4 乙は、前項の協議があったとき、その内容及び乙の施設能力等を勘案し、浄水委託水量承諾書（別記第2号様式）により速やかに回答する。

5 甲は、年間又は月間の浄水委託水量を変更する必要があるときは、速やかに乙と協議する。

(浄水委託水量の計測と確認)

第6条 乙は、遠方監視制御設備により浄水委託水量を計測する。

2 乙は、月間浄水委託水量報告書（別記第3号様式）により前月分の浄水委託水量を甲に報告する。

3 甲は、前項の通知を受理した日から1週間以内に確認し、乙に対し月間浄水委託水量確認書（別記第4号様式）を通知する。

(計測が不能又は不適な場合の浄水委託水量の認定)

第7条 停電又は故障等により計測が不能又は不適な場合、次の各号に掲げる方法により浄水委託水量を認定する。

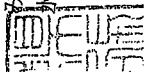
- 一 計測不能な状態が24時間以内の場合は、計測不能な状態となる前3日間における同時間内の浄水委託水量の平均値を用いて認定する。ただし、前3日以内に浄水委託水量の変更があるときは、当該変更日の翌日から計測不能な日を除く、3日間の平均値による。
- 二 計測不能な状態が24時間を超え1週間以内の場合は、計測不能な状態となる前1週間の浄水委託水量の平均値を用いて認定する。ただし、当該1週間以内に浄水委託水量の変更があるときは、当該変更日の翌日から計測不能な期間を除く、1週間の平均値による。

三 計測不能な期間が1週間を超える場合、計測不能期間内に浄水委託水量の変更日が発生した場合は計測不適な場合等の特殊な場合は、甲乙協議のうえ別に定める。(計測データの提供)

第8条 甲は、各計測施設において収集する一時間当たり浄水委託水量、一日当たり浄水委託水量及びこれらを換算した取水量等に関する次の各号に掲げるデータを乙に提供する。

- 一 木下取水場取水規程第7条第3項の規定による前日分の毎秒取水量
- 二 遠方監視制御設備により収集した積算データ
- 三 計測が不能又は不適な場合は、第7条に規定する認定による各データ(緊急措置等)

第9条 乙は、次の各号に掲げる異常等が発生した場合又はそのおそれがある場合、甲が各接続地点に設置する手動又は電動仕切弁（遠方監視制御設備による操作を含む。）について、乙の判断により操作し、甲の浄水委託水量の減量又は停止等の措置を講じることができるとができる。



一 水源において濁水及び水質等の異常が発生した場合又はそのおそれがある場合
二 乙の管理施設において漏水、故障又は赤水等の異常が発生した場合又はそのおそれがある場合

三 乙の給水区域全般における水運用等に支障があると判断される場合

四 その他緊急措置を講じる必要があると認められる場合

2 乙は、前項の緊急措置等を講じた場合には、速やかにその内容を甲に報告しなければならない。

3 甲は、接続施設等に漏水等事故が発生した場合、その内容を速やかに乙に連絡するとともに、復旧方法等について協議しなければならない。

4 甲及び乙の緊急連絡先は、別表3のとおりとする。

5 乙は、第1項の規定による措置又は天災地変その他乙の責めに帰することができない事由により甲に損害が生じてもその賠償の責を負わない。

(水質検査結果)

第10条 乙は、乙の北総浄水場、柏井浄水場及び成田給水場における原水及び浄水の検査結果(水質基準項目及び水質管理目標設定項目等)について、原則として月1回、甲に報告する。ただし、クリプトスポリジウム及びトリハロメタンの検査結果については速報値とする。

2 甲は、乙の同意を得て、前項の検査結果を甲の水質検査計画及び水質検査結果の公表掲載資料とすることができる。

(業務委託の期間)

第11条 業務委託の期間は、平成18年4月1日から平成19年3月31日までとする。

(業務委託料)

第12条 甲は、毎月、前月分の浄水委託水量の合計に1立方メートルにつき49円を乗じて得た額に100分の105を乗じて得た額を業務委託料として乙に支払うものとする。ただし、1円未満の端数は切り捨てるものとする。

2 甲は、前項の業務委託料を毎月乙の発行する納入通知書により納付するものとする。(その他)

第13条 甲は、乙の立ち会いのもと、計測施設等及び遠方監視制御設備の保守点検を年1回以上実施するものとする。

2 甲又は乙が施設の管理等のため相互の施設内に立ち入る必要があるときは、それぞれの施設を管理する者の承認を得なければならない。

3 甲又は乙が施設の改良又は修繕を行う場合で、本業務委託の遂行に影響を及ぼす場合は、甲乙協議のうえ実施するものとする。

4 甲又は乙それぞれの施設の異常等に起因する事故等は、それぞれの責により処理するものとする。

(疑義等)

第14条 この契約に定めのない事項又はこの契約に疑義が生じ若しくは変更する必要が生じたときは、甲乙協議のうえ、決定する。

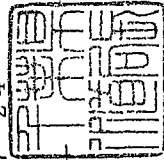
この協定を締結した証として本書2通を作成し、甲乙記名押印の上、各自1通を保有する。

平成18年 4月 1日

甲 佐倉市宮小路町12番地
印旛郡市広城市町村園事務所
管理者 渡 貫 博

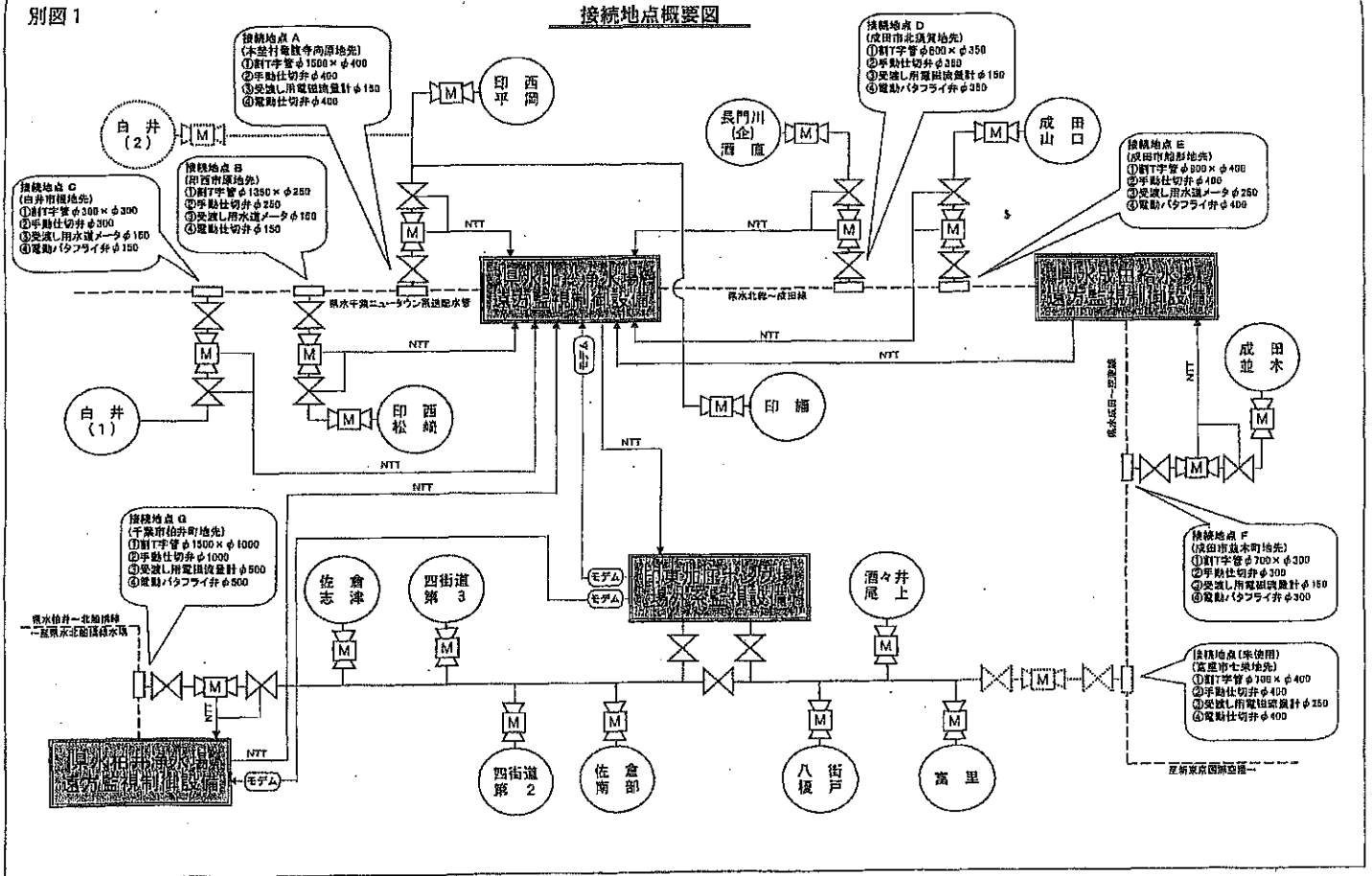


乙 千葉市花見川区幕張町5丁目417-24
千葉県
千葉県水道局長 金 親 信



別図1

接続地点概要図



別表第1 使用施設

| 施設名 | 使用施設 |
|----------|-------------------------------------------------------------------|
| 北総浄水場系施設 | |
| 取水施設 | 木下取水場の取水門、沈砂池及び取水ポンプ室等 |
| 導水施設 | 木下～北総線導水管 |
| 浄水施設 | 着水井、沈砂池及びろ過池並びに送・配水ポンプ室等 |
| 送・配水施設 | 成田給水場のポンプ室及び配水池等 北総～成田線、成田～空港線及び千葉NTT線の送・配水本管 使用許可施設に關連する用地 |
| 柏井浄水場系施設 | |
| 取水施設 | 木下取水場の取水門、沈砂池及び取水ポンプ室等 |
| 導水施設 | 木下～柏井線導水管 |
| 浄水施設 | 着水井、沈砂池及びろ過池並びに送・配水ポンプ室等 |
| 送・配水施設 | 柏井～北総線等の送・配水本管 使用許可施設に關連する用地 |

別表第2 接続地点 (別図第1参照)

| 接続地点 | 使用施設 | 供給団体名 |
|------------------------|------------------------|-----------------------|
| A 本誓村竜腹寺向原地先 (昭和61年度～) | 千葉ニュータウン送・配水管 (北総浄水場系) | 印旛村、印西市 |
| B 印西市原地先 (平成16年度～) | | 印西市 |
| C 白井市根地先 (昭和62年度～) | | 白井市 |
| D 成田市北須賀地先 (平成4年度～) | 北総～成田線送水管 (北総浄水場系) | 長門川 (企) |
| E 成田市船形地先 (平成10年度～) | | 成田市 |
| F 成田市並木町地先 (平成5年度～) | 成田～空港線送水管 (北総浄水場系) | 成田市 |
| G 千葉市柏井町地先 (昭和63年度～) | 柏井～北船橋線送水管 (柏井浄水場系) | 佐倉市、四街道市、酒々井町、八街市、富里市 |

※ 各接続地点には、割丁字管、手動仕切弁、流量計 (水道メータまたは電磁流量計) 電動弁 (仕切弁またはバタフライ弁)、遠方監視制御設備等を設置する。

平成 年 月 日 号

| 千葉県水道局 | | | |
|----------------|---|--------------------------|----------------------------------|
| 区 | 分 | 担当部署 電話番号 | 掌 事 務 |
| 昼 | 間 | 技術部浄水課 043-211-8684 | 業務委託内容(浄水委託水量及び緊急措置等) の協議・調整等 |
| | | 柏井浄水場 043-269-5531 | |
| 昼・夜間及び休日 | | 北総浄水場 0476-97-1271 | 業務委託内容の協議・調整、水質情報等 |
| | | 成田給水場 0476-26-0214 | |
| | | 水質センター 043-296-8100 | 水質情報 |
| | | | |
| 印旛郡市広域市町村圏事務組合 | | | |
| 区 | 分 | 担当部署 電話番号 | 掌 事 務 |
| 昼 | 間 | 水道企業部工務課 043-486-3307 | 業務委託内容(浄水委託水量及び緊急措置等) の協議・調整等 |
| | | 印東加圧ポンプ場 043-486-3307 | 業務委託内容の協議・調整、水質情報等 |
| 夜間及び休日 | | 印東加圧ポンプ場 043-486-3307 | 水質情報、緊急時の連絡等の受付 |

千葉県水道局
局長 様

印旛郡市広域市町村圏事務組合
管理者

年間浄水委託水量協議書
平成 年度の浄水委託水量について、平成 年 月 日付で締結した業務委託契約書第5条第3項の規定により下記のとおり協議します。

記

- 1 年間浄水委託水量: m³
 - 2 一日最大浄水委託水量: m³
 - 3 委託期間: 平成 年 月 日から平成 年 月 日まで
- (添付書類)
- 1 年間浄水委託水量(浄水場別内訳書) (別紙1)
 - 2 年間浄水委託水量(接続地点別内訳書) (別紙2)
 - 3 月別、構成団体別年間供給量(内訳書) (別紙3)

別紙 1

年間浄水委託水量（浄水場別内訳書）

| 月 | 浄水委託水量・計 | | | 北総浄水場・計 | | | 千葉NT系 | | | 成田系 | | |
|----|----------|------|-----|---------|------|-----|-------|------|-----|------|------|-----|
| | 1日最大 | 一日平均 | 月合計 | 1日最大 | 一日平均 | 月合計 | 1日最大 | 一日平均 | 月合計 | 1日最大 | 一日平均 | 月合計 |
| 4 | | | | | | | | | | | | |
| 5 | | | | | | | | | | | | |
| 6 | | | | | | | | | | | | |
| 7 | | | | | | | | | | | | |
| 8 | | | | | | | | | | | | |
| 9 | | | | | | | | | | | | |
| 10 | | | | | | | | | | | | |
| 11 | | | | | | | | | | | | |
| 12 | | | | | | | | | | | | |
| 1 | | | | | | | | | | | | |
| 2 | | | | | | | | | | | | |
| 3 | | | | | | | | | | | | |
| 計 | | | | | | | | | | | | |

| 柏井浄水場・計 | | | |
|---------|------|------|-----|
| 月 | 1日最大 | 一日平均 | 月合計 |
| 月 | | | |
| 4 | | | |
| 5 | | | |
| 6 | | | |
| 7 | | | |
| 8 | | | |
| 9 | | | |
| 10 | | | |
| 11 | | | |
| 12 | | | |
| 1 | | | |
| 2 | | | |
| 3 | | | |
| 計 | | | |

別紙 2

年間浄水委託水量（接続地点別内訳書）

| 月 | A 本埜村竜腹寺向原地先 | | | B 印西市原地先 | | | C 白井市根地先 | | | D 成田市北須賀地先 | | |
|----|--------------|------|-----|----------|------|-----|----------|------|-----|------------|------|-----|
| | 1日最大 | 一日平均 | 月合計 | 1日最大 | 一日平均 | 月合計 | 1日最大 | 一日平均 | 月合計 | 1日最大 | 一日平均 | 月合計 |
| 4 | | | | | | | | | | | | |
| 5 | | | | | | | | | | | | |
| 6 | | | | | | | | | | | | |
| 7 | | | | | | | | | | | | |
| 8 | | | | | | | | | | | | |
| 9 | | | | | | | | | | | | |
| 10 | | | | | | | | | | | | |
| 11 | | | | | | | | | | | | |
| 12 | | | | | | | | | | | | |
| 1 | | | | | | | | | | | | |
| 2 | | | | | | | | | | | | |
| 3 | | | | | | | | | | | | |
| 計 | | | | | | | | | | | | |

| 月 | E 成田市船形地先 | | | F 成田市並木町地先 | | | G 千葉市柏井町地先 | | | 合 計 | | |
|----|-----------|------|-----|------------|------|-----|------------|------|-----|------|------|-----|
| | 1日最大 | 一日平均 | 月合計 | 1日最大 | 一日平均 | 月合計 | 1日最大 | 一日平均 | 月合計 | 1日最大 | 一日平均 | 月合計 |
| 月 | | | | | | | | | | | | |
| 4 | | | | | | | | | | | | |
| 5 | | | | | | | | | | | | |
| 6 | | | | | | | | | | | | |
| 7 | | | | | | | | | | | | |
| 8 | | | | | | | | | | | | |
| 9 | | | | | | | | | | | | |
| 10 | | | | | | | | | | | | |
| 11 | | | | | | | | | | | | |
| 12 | | | | | | | | | | | | |
| 1 | | | | | | | | | | | | |
| 2 | | | | | | | | | | | | |
| 3 | | | | | | | | | | | | |
| 計 | | | | | | | | | | | | |

月別、構成団体別年間供給水量内訳書 (1/2)

| 月 | 成田市 | | | 佐倉市 | | | 四街道市 | | | 八街市 | | |
|----|-----|--|--|-----|--|--|------|--|--|-----|--|--|
| | | | | | | | | | | | | |
| 4 | | | | | | | | | | | | |
| 5 | | | | | | | | | | | | |
| 6 | | | | | | | | | | | | |
| 7 | | | | | | | | | | | | |
| 8 | | | | | | | | | | | | |
| 9 | | | | | | | | | | | | |
| 10 | | | | | | | | | | | | |
| 11 | | | | | | | | | | | | |
| 12 | | | | | | | | | | | | |
| 1 | | | | | | | | | | | | |
| 2 | | | | | | | | | | | | |
| 3 | | | | | | | | | | | | |
| 計 | | | | | | | | | | | | |

| 月 | 印西市 | | | 白井市 | | | 富里市 | | | 酒々井町 | | |
|----|-----|--|--|-----|--|--|-----|--|--|------|--|--|
| | | | | | | | | | | | | |
| 4 | | | | | | | | | | | | |
| 5 | | | | | | | | | | | | |
| 6 | | | | | | | | | | | | |
| 7 | | | | | | | | | | | | |
| 8 | | | | | | | | | | | | |
| 9 | | | | | | | | | | | | |
| 10 | | | | | | | | | | | | |
| 11 | | | | | | | | | | | | |
| 12 | | | | | | | | | | | | |
| 1 | | | | | | | | | | | | |
| 2 | | | | | | | | | | | | |
| 3 | | | | | | | | | | | | |
| 計 | | | | | | | | | | | | |

月別、構成団体別年間供給水量内訳書 (2/2)

| 月 | 印旛村 | | | 長門川 (企) | | | 計 | | |
|----|-----|--|--|---------|--|--|---|--|--|
| | | | | | | | | | |
| 4 | | | | | | | | | |
| 5 | | | | | | | | | |
| 6 | | | | | | | | | |
| 7 | | | | | | | | | |
| 8 | | | | | | | | | |
| 9 | | | | | | | | | |
| 10 | | | | | | | | | |
| 11 | | | | | | | | | |
| 12 | | | | | | | | | |
| 1 | | | | | | | | | |
| 2 | | | | | | | | | |
| 3 | | | | | | | | | |
| 計 | | | | | | | | | |

別記第2号様式

平成 年 月 日
第 年 月 日
号

印旛郡市広域市町村圏事務組合
管理者 様

千葉県水道局長

年間浄水委託水量承諾書

平成 年 月 日付け、印広水第 号で協議のありました平成 年度の浄水委託水量について、貴組合が取得する水利使用許可が浄水委託水量を満たすことを条件として、業務委託契約書第5条第4項の規定により下記のとおり承諾します。

記

- 1 年間浄水委託水量: m³
 - 2 一日最大浄水委託水量: m³
 - 3 委託期間: 平成 年 月 日から平成 年 月 日まで
- (添付書類)
- 1 年間浄水委託水量(浄水場別内訳書) (別紙1)
 - 2 年間浄水委託水量(接続地点別内訳書) (別紙2)

別記第3号様式

平成 年 月 日
第 年 月 日
号

印旛郡市広域市町村圏事務組合
管理者 様

千葉県水道局長

月間浄水委託水量報告書

平成 年 月 月の浄水委託水量について、業務委託契約書第6条第2項の規定により下記のとおり通知します。

記

- 1 月間浄水委託水量: m³
 - 2 委託期間: 平成 年 月 日から平成 年 月 日まで
- (添付書類)
- 1 月間浄水委託水量(内訳書) (別紙4)

月間浄水委託水量内訳書

単位：m³

| 日 | 接 続 地 点 | | | | | | 合 計 |
|------|------------|------------|------------|------------|--------------|------------|-----|
| | 柏 井 分 岐 | 本 埜 分 岐 | 松 崎 分 岐 | 白 井 分 岐 | 長 門 川 分 岐 | 成 田 分 岐 | |
| 1 | | | | | | | |
| 2 | | | | | | | |
| 3 | | | | | | | |
| 4 | | | | | | | |
| 5 | | | | | | | |
| 6 | | | | | | | |
| 7 | | | | | | | |
| 8 | | | | | | | |
| 9 | | | | | | | |
| 10 | | | | | | | |
| 11 | | | | | | | |
| 12 | | | | | | | |
| 13 | | | | | | | |
| 14 | | | | | | | |
| 15 | | | | | | | |
| 16 | | | | | | | |
| 17 | | | | | | | |
| 18 | | | | | | | |
| 19 | | | | | | | |
| 20 | | | | | | | |
| 21 | | | | | | | |
| 22 | | | | | | | |
| 23 | | | | | | | |
| 24 | | | | | | | |
| 25 | | | | | | | |
| 26 | | | | | | | |
| 27 | | | | | | | |
| 28 | | | | | | | |
| 29 | | | | | | | |
| 30 | | | | | | | |
| 31 | | | | | | | |
| 今月計 | | | | | | | |
| 先月まで | | | | | | | |
| 年度累計 | | | | | | | |

月間浄水委託水量確認 (内訳書)

平成 年 月 日
第 年 月 日
号 日

千葉県水道局長

様

印旛郡市広域市町村圏事務組合
管理者

月間浄水委託水量確認書

平成 年 月 日付け、第 号で通知のありました平成 年 月分の
浄水委託水量について、業務委託契約書第6条第3項の規定により下記のとおり確認しまし
た。

記

- 1 月間浄水委託水量: m^3
- 2 委託期間: 平成 年 月 日から平成 年 月 日まで

(添付書類)

- 1 月間浄水委託水量確認 (内訳書) (別紙5)

単位: m³

| 日 | 接 続 地 点 | | | | | | 合 計 |
|------|----------|----------|----------|----------|-----------|----------|-----|
| | 柏井 分岐 | 本埜 分岐 | 松崎 分岐 | 白井 分岐 | 長門川 分岐 | 田成 分岐 | |
| 1 | | | | | | | |
| 2 | | | | | | | |
| 3 | | | | | | | |
| 4 | | | | | | | |
| 5 | | | | | | | |
| 6 | | | | | | | |
| 7 | | | | | | | |
| 8 | | | | | | | |
| 9 | | | | | | | |
| 10 | | | | | | | |
| 11 | | | | | | | |
| 12 | | | | | | | |
| 13 | | | | | | | |
| 14 | | | | | | | |
| 15 | | | | | | | |
| 16 | | | | | | | |
| 17 | | | | | | | |
| 18 | | | | | | | |
| 19 | | | | | | | |
| 20 | | | | | | | |
| 21 | | | | | | | |
| 22 | | | | | | | |
| 23 | | | | | | | |
| 24 | | | | | | | |
| 25 | | | | | | | |
| 26 | | | | | | | |
| 27 | | | | | | | |
| 28 | | | | | | | |
| 29 | | | | | | | |
| 30 | | | | | | | |
| 31 | | | | | | | |
| 今月計 | | | | | | | |
| 先月まで | | | | | | | |
| 年度累計 | | | | | | | |

(参考) : 木下取水場取水規程第7条第3項の規定に基づき様式)

取水場報告書

平成 年 月 日

北総浄水場

| 施設許可水量 | 設置を | | 名称 | 千葉県水道局木下取水場 | | | |
|-------------------------|-------------------|-------------------|------------------------------------|-------------------|-------------------|-------------------|-------------------|
| | 水量 | 受けた | | 住所 | 氏名 | 管理者 | |
| 0.702 m ³ /s | m ³ /d | m ³ /s | 日最大取水量 60,650 m ³ /d | m ³ /d | m ³ /s | m ³ /d | m ³ /s |
| 1 | | | | | | | |
| 2 | | | | | | | |
| 3 | | | | | | | |
| 4 | | | | | | | |
| 5 | | | | | | | |
| 6 | | | | | | | |
| 7 | | | | | | | |
| 8 | | | | | | | |
| 9 | | | | | | | |
| 10 | | | | | | | |
| 11 | | | | | | | |
| 12 | | | | | | | |
| 13 | | | | | | | |
| 14 | | | | | | | |
| 15 | | | | | | | |
| 16 | | | | | | | |
| 17 | | | | | | | |
| 18 | | | | | | | |
| 19 | | | | | | | |
| 20 | | | | | | | |
| 21 | | | | | | | |
| 22 | | | | | | | |
| 23 | | | | | | | |
| 24 | | | | | | | |
| 25 | | | | | | | |
| 26 | | | | | | | |
| 27 | | | | | | | |
| 28 | | | | | | | |
| 29 | | | | | | | |
| 30 | | | | | | | |
| 31 | | | | | | | |
| 計 | | | | | | | |

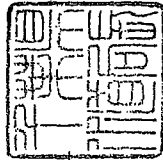
行政財産使用許可書

千葉県水道局指令水浄第2号

住所 佐倉市宮小路町12番地
使用者 印旛郡市広域市町村圏事務組合
氏名 管理者 渡 眞 博 孝

平成18年3月28日付けをもって申請のあった行政財産の使用については、次のとおり許可する。

平成18年4月1日



千葉県水道局長 金 規 信

1 使用を許可する行政財産

- (1) 所在地 別紙のとおり
- (2) 区分 別紙のとおり
- (3) 種目 別紙のとおり
- (4) 数量 別紙のとおり
- (5) 使用部分 別紙のとおり
- 2 使用の目的及び方法

- (1) 使用目的 水道用水供給のため
- (2) 使用方法 浄水処理施設として

3 使用期間 平成18年4月1日から平成19年3月31日まで

(この期間中に使用を許可した行政財産が、第三者へ引き継がれる場合は、当該引継日までとする。)

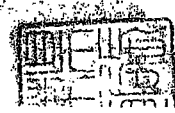
4 使用料

(1) 使用料は、1,174,411,200円（月額97,867,600円）とし、水道局長の発行する納入通知書により指定期日までに納入しなければならない。この場合において、使用料の額は、使用許可期間の途中であっても、千葉県水道局行政財産等使用許可及び貸付規程の改正に伴い、変更することがある。

(2) 使用料を指定期日までに納入しない場合は、指定期日の翌日から納入した日までの日数につき、その金額に年14.6パーセントの割合により算定した額（当該金額に100円未満の端数があるとき、又はその金額が100円未満のときは、その端数金額又はその金額を切り捨てた額）を遅延利息として支払わなければならない。

5 使用許可条件

- (1) 使用者は、使用を許可した行政財産について形質の変更をしてはならない。
- (2) 使用者は、使用を許可した行政財産を他の者に使用させ、又は担保に供してはならない。
- (3) 使用者は、使用を許可した行政財産に付帯する電気、水道等の諸設備の使用に必要な経費を負担しなければならない。
- (4) 次の各号の一つに該当するときは、使用の許可の全部もしくは一部を取り消し、又は変更することがある。
 - ① 使用を許可した行政財産を公用又は公共用に供するため必要とするとき。
 - ② 使用者が、許可の条件に違反する行為をしたとき。
- (5) 使用者は使用期間が満了し、又は(4)により使用の許可を取り消したときは、局長の指定する期日までに使用を許可した行政財産を自己の負担で現状に回復して返還しなければならない。
- (6) 次の各号の一つに該当するときは、当局の指示に従い損害を賠償しなければならない。
 - ① 使用者は、その責に帰する事由により使用を許可した行政財産の全部又は一部を滅失し、又は毀損したとき。
 - ② 前号に定める場合のほか、使用者は、この許可書に定める義務を履行しないため水道局に損害を及ぼしたとき。
- (7) 使用者は、使用を許可した行政財産について支出した有益費、必要費その他の費用を請求しないものとする。
- (8) 局長は、使用を許可した行政財産について随時実地に検査し、資料の提出又は報告を求め、その他維持使用に関し必要な指示をすることができる。
- (9) 使用者は、使用許可期間満了後、引き続き許可を受けようとするときは、使用許可期間の満了する30日前までに申請しなければならない。



使用を許可する行政財産

| 名称 | 所在地 | 区分 | 種目 | 数量(使用割合) |
|---------------|----------------|-----|--------|--------------|
| 木下取水場 | 印西市竹袋1452 | 土地 | 施設用地 | 32,036㎡ |
| 木下～柏井導水管 | 印西市竹袋地先外 | 建物等 | 施設用建物外 | 一式(182/1000) |
| 木下～北総導水管 | 印西市竹袋地先外 | 構築物 | 導水管外 | 一式(194/1000) |
| 柏井浄水場浄水施設(西側) | 千葉市花見川区柏井町430 | 土地 | 施設用地 | 110,427㎡ |
| 柏井浄水場配水施設(全体) | 千葉市花見川区柏井町430 | 建物等 | 施設用建物外 | 一式(194/1000) |
| 北総浄水場 | 印旛郡本埜村竜腹寺向原296 | 土地 | 施設用地 | 96,480㎡ |
| 成田給水場 | 成田市吾妻1-22-4 | 建物等 | 施設用建物外 | 一式(142/1000) |
| 送配水管(北総～成田線) | 印旛郡本埜村竜腹寺地先外 | 土地 | 施設用地 | 129,519㎡ |
| 送配水管(千葉NT線) | 印旛郡本埜村竜腹寺地先外 | 建物等 | 施設用建物外 | 一式(155/1000) |
| 送配水管(柏井～北船橋線) | 千葉市花見川区柏井町地先外 | 土地 | 施設用地 | 22,478㎡ |
| 送配水管(成田空港線) | 成田市吾妻地先外 | 建物等 | 施設用建物外 | 一式(228/1000) |
| | | 構築物 | 送水管外 | 一式(410/1000) |
| | | 構築物 | 送水管外 | 一式(104/1000) |
| | | 構築物 | 送水管外 | 一式(353/1000) |
| | | 構築物 | 送水管外 | 一式(228/1000) |

(注) 使用許可対象施設は区分することができないため、水量割合で使用許可することになります。

