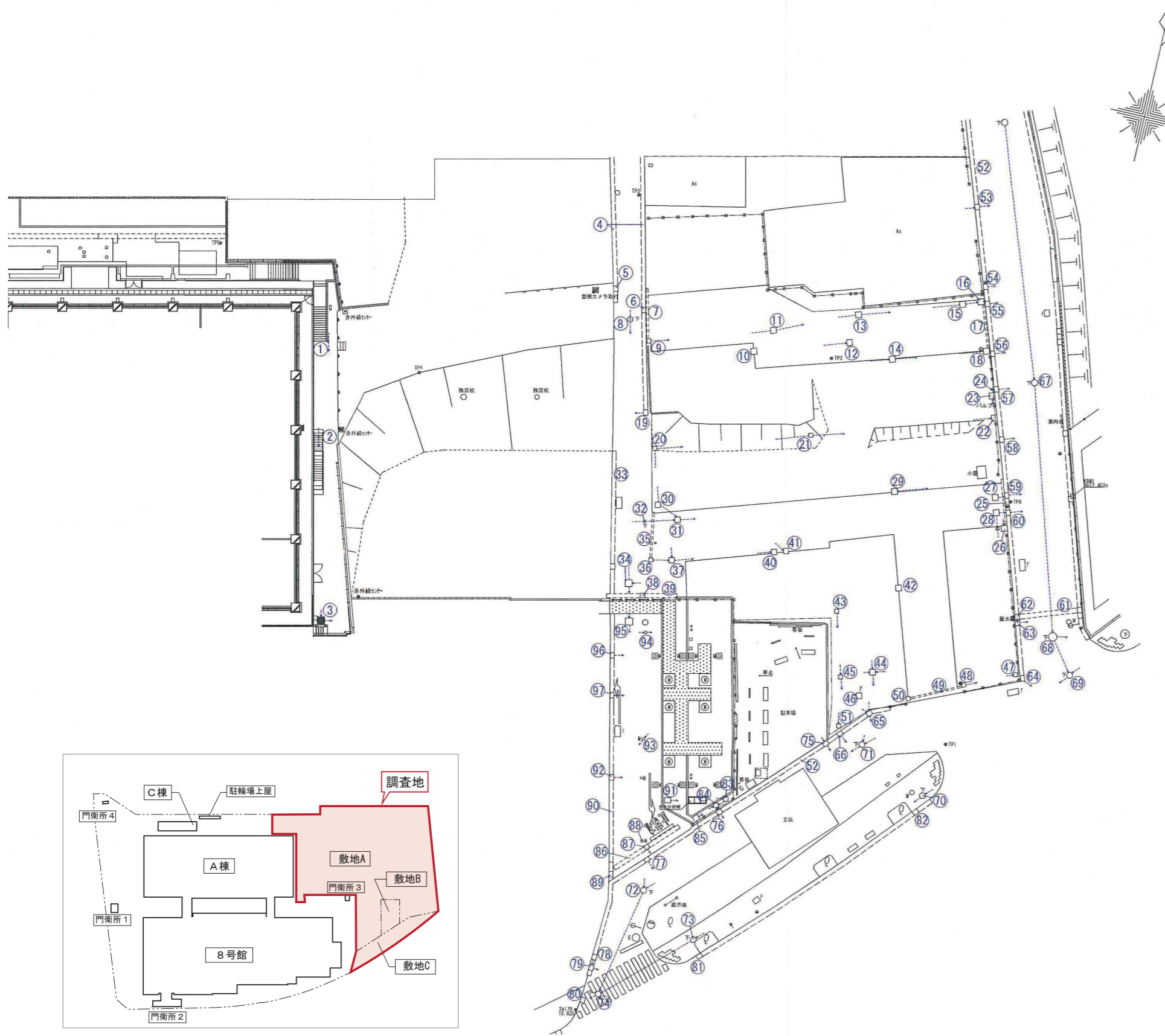


敷地及び敷地周辺の排水構造物を下記に示す。



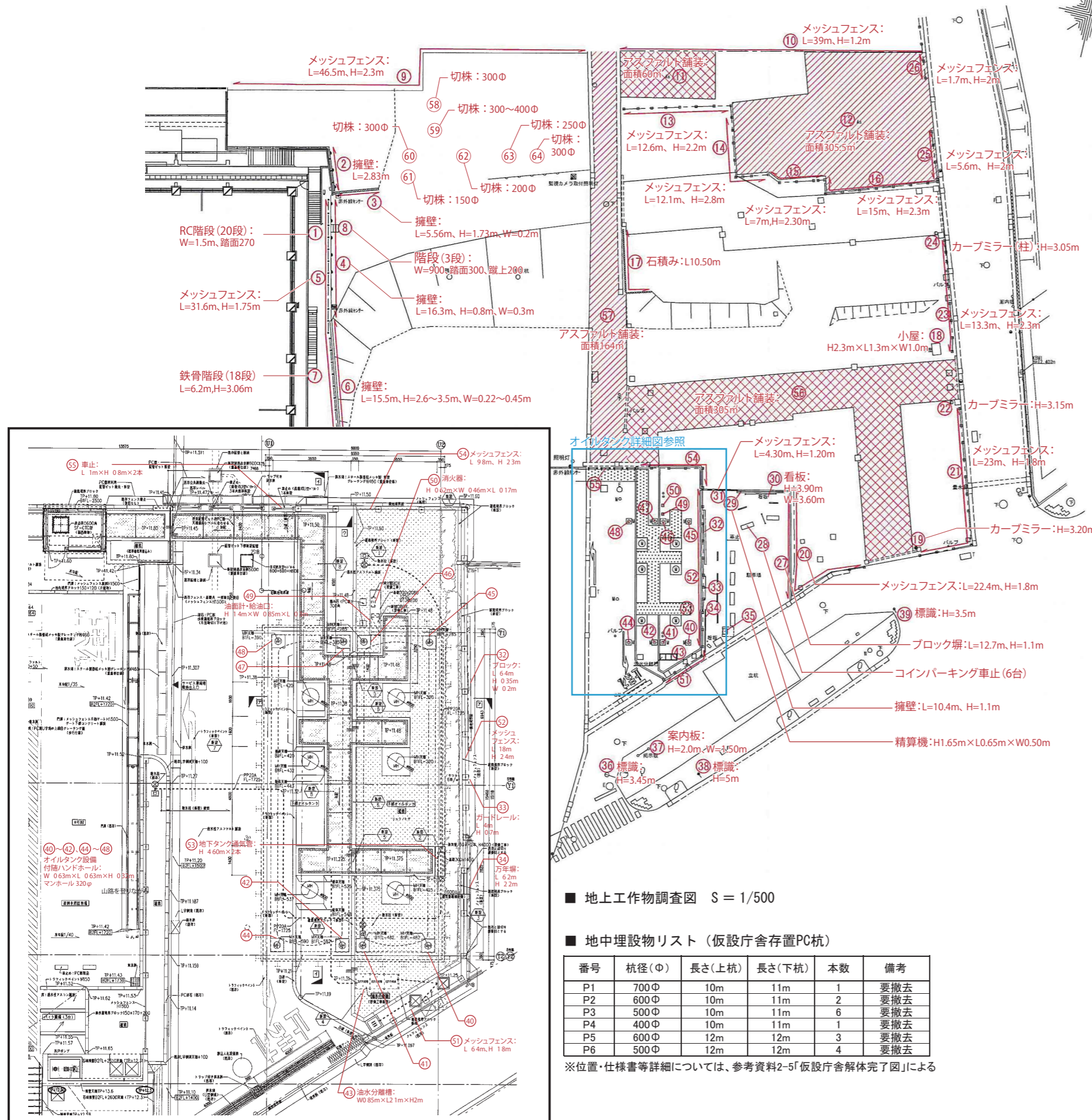
■ 排水構造物リスト

番号	構造物	内容			
		構造1	寸法	構造2	寸法
1	樹(雨水)	塩ビ製蓋	165φ	塩ビ樹	135φ、H350
2	樹(雨水)	塩ビ製格子蓋	320φ	塩ビ樹	300φ、H800
3	樹(雨水)	グレーチング蓋	□650	コンクリート樹	□600、H1,400
4	側溝	L字側溝	W450	-	-
5	樹(雨水)	コンクリート蓋	-	-	測定不可
6	樹(雨水)	グレーチング蓋	460 x 300	コンクリート樹	450φ、H600
7	側溝	グレーチング蓋	W200	U字型コンクリート側溝	W150 x H180
8	下水(雨水・汚水)	鋳鉄製蓋	600φ	コンクリート樹	1,200φ、H3,190
9	樹(雨水)	鋳鉄製格子蓋	□650	コンクリート樹	□600、H935
10	樹(雨水)	鋳鉄製格子蓋	□650	コンクリート樹	埋まっている
11	樹(雨水)	鋳鉄製格子蓋	□650	コンクリート樹	□600、H1,335
12	樹(雨水)	鋳鉄製格子蓋	□650	コンクリート樹	□600、H935
13	樹(雨水)	鋳鉄製格子蓋	□650	コンクリート樹	□600、H1,335
14	樹(雨水)	鋳鉄製格子蓋	□650	コンクリート樹	□600、H605
15	樹(雨水)	鋳鉄製格子蓋	□650	コンクリート樹	□600、H1,335
16	樹(雨水)	鋳鉄製格子蓋	□650	コンクリート樹	□600、H1,135
17	側溝	グレーチング蓋	-	U字型コンクリート側溝	W150 x H180
18	樹(雨水)	鋳鉄製格子蓋	□650	コンクリート樹	□600、H1,135、ポンプ
19	樹(雨水)	コンクリート蓋	460 x 300	コンクリート樹	450φ、H700
20	樹(雨水)	鋳鉄製格子蓋	□480	コンクリート樹	□450、H530
21	樹(雨水)	鋳鉄製格子蓋	□480	コンクリート樹	□450、H1,130
22	樹(雨水)	鋳鉄製格子蓋	□480	コンクリート樹	□450、H630
23	樹(雨水)	鋳鉄製格子蓋	□480	コンクリート樹	□450、H880
24	樹(雨水)	塩ビ製蓋	150φ	塩ビ樹	150φ、H1,130
25	側溝	グレーチング蓋	W200	U字型コンクリート側溝	W150 x H180
26	樹(雨水)	鋳鉄製格子蓋	□480	コンクリート樹	□450、H830
27	樹(雨水)	鋳鉄製格子蓋	□650	コンクリート樹	□600、H1,175、ポンプ
28	樹(雨水)	鋳鉄製格子蓋	□650	コンクリート樹	□600、H1,235
29	樹(雨水)	鋳鉄製格子蓋	□650	コンクリート樹	□600、H935
30	樹(雨水)	鋳鉄製格子蓋	□480	コンクリート樹	□450、H560
31	樹(雨水)	鋳鉄製格子蓋	□650	コンクリート樹	□600、H1,285
32	下水(雨水・汚水)	鋳鉄製蓋	250φ	塩ビ樹	200φ、H860
33	側溝	L字側溝	W450	-	-
34	樹(雨水)	鋳鉄製格子蓋	□650	コンクリート樹	□600、H1,850
35	側溝	グレーチング蓋	W200	-	W150 x H180
36	樹(雨水)	鋳鉄製格子蓋	□650	コンクリート樹	□600、H585
37	樹(雨水)	鋳鉄製格子蓋	□650	コンクリート樹	□600、H935
38	樹(雨水)	グレーチング蓋	□380	コンクリート樹	□350、H930
39	側溝	グレーチング蓋	W450	コンクリート樹	W240 x H290
40	樹(雨水)	鋳鉄製格子蓋	□650	コンクリート樹	□600、H885
41	樹(雨水)	鋳鉄製格子蓋	□650	コンクリート樹	□600、H905
42	樹(雨水)	鋳鉄製格子蓋	□650	コンクリート樹	□600、H1,335
43	樹(雨水)	鋳鉄製格子蓋	□480	コンクリート樹	□450、H830
44	樹(雨水)	鋳鉄製格子蓋	□650	コンクリート樹	□600、H1,405
45	樹(雨水)	鋳鉄製格子蓋	□480	コンクリート樹	□450、H1,000
46	樹(雨水)	鋳鉄製格子蓋	□480	コンクリート樹	□450、H700
47	樹(雨水)	鋳鉄製格子蓋	□480	コンクリート樹	□450、H980
48	樹(雨水)	鋳鉄製格子蓋	□650	コンクリート樹	□600、H635
49	樹(雨水)	グレーチング蓋	W200	U字型コンクリート側溝	W150 x H180
50	樹(雨水)	鋳鉄製格子蓋	□650	コンクリート樹	□600、H985
51	樹(雨水)	鋳鉄製格子蓋	□480	コンクリート樹	□450、H630
52	側溝	L字側溝	W450	-	-
53	樹(雨水)	コンクリート蓋	460 x 330	コンクリート樹	500φ、H900
54	樹(雨水)	グレーチング蓋	460 x 350	コンクリート樹	500φ、H1,050
55	樹(雨水)	コンクリート蓋	460 x 330	コンクリート樹	500φ、H1,050
56	樹(雨水)	コンクリート蓋	460 x 330	コンクリート樹	500φ、H850
57	樹(雨水)	コンクリート蓋	460 x 330	コンクリート樹	500φ、H1,150
58	樹(雨水)	グレーチング蓋	460 x 350	コンクリート樹	500φ、H970
59	樹(雨水)	コンクリート蓋	460 x 330	コンクリート樹	500φ、H950
60	樹(雨水)	コンクリート蓋	460 x 330	コンクリート樹	500φ、H1,030
61	側溝	グレーチング蓋	W500	U字型コンクリート側溝	W300 x H350
62	樹(雨水)	グレーチング蓋	460 x 350	コンクリート樹	500φ、H1,000
63	樹(雨水)	グレーチング蓋	460 x 350	コンクリート樹	500φ、H1,050
64	樹(雨水)	グレーチング蓋	460 x 350	コンクリート樹	500φ、H1,100
65	樹(雨水)	コンクリート蓋	460 x 330	コンクリート樹	200φ、H850
66	樹(雨水)	コンクリート蓋	460 x 330	コンクリート樹	500φ、H750
67	下水(雨水・汚水)	鋳鉄製蓋	600φ	コンクリート樹	1,200φ、H2,250
68	下水(雨水・汚水)	鋳鉄製蓋	600φ、900φ	コンクリート樹	1,500φ、H2,070
69	下水(雨水・汚水)	鋳鉄製蓋	600φ	コンクリート樹	900φ、H2,600
70	下水(雨水・汚水)	鋳鉄製蓋	600φ	コンクリート樹	1,200φ、H2,260
71	下水(雨水・汚水)	鋳鉄製蓋	600φ	コンクリート樹	900φ、H1,700
72	下水(雨水・汚水)	鋳鉄製蓋	600φ	コンクリート樹	900φ、H1,790
73	下水(雨水・汚水)	鋳鉄製蓋	600φ	コンクリート樹	900φ、H2,000
74	下水(雨水・汚水)	鋳鉄製蓋	600φ	コンクリート樹	1,200φ、H1,800
75	樹(雨水)	コンクリート蓋	460 x 330	塩ビ管	200φ、H900
76	樹(雨水)	コンクリート蓋	460 x 330	塩ビ管	200φ、H800
77	樹(雨水)	コンクリート蓋	460 x 350	コンクリート樹	500φ、H850
78	樹(雨水)	コンクリート蓋	460 x 350	コンクリート樹	500φ、H1,050
79	樹(雨水)	コンクリート蓋	460 x 350	コンクリート樹	500φ、H1,050
80	樹(雨水)	コンクリート蓋	450 x 400	コンクリート樹	450φ、H800
81	樹(雨水)	グレーチング蓋	460 x 400	コンクリート樹	500φ、H1,050
82	樹(雨水)	グレーチング蓋	460 x 400	コンクリート樹	500φ、H850
83	樹(雨水)	鋳鉄製格子蓋	□550	コンクリート樹	500φ、H1,000
84	樹(雨水)	鋳鉄製格子蓋	□550	コンクリート樹	500φ、H1,165
85	樹(雨水)	コンクリート蓋	400 x 500	コンクリート樹	□600、H520
86	側溝	グレーチング蓋	W460	-	-
87	樹(雨水)	グレーチング蓋	□400	コンクリート樹	□450、H750
88	樹(雨水)	鋳鉄製蓋	-	-	開閉不可
89	樹(雨水)	コンクリート蓋	-	コンクリート樹	-
90	側溝	L字側溝	W450	-	-
91	樹(雨水)	-	400 x 約500	コンクリート樹	□600、H1,120
92	樹(雨水)	コンクリート蓋	460 x 330	塩ビ管	200φ、H750
93	樹(雨水)	鋳鉄製蓋	250φ	塩ビ管	200φ、H1,000
94	樹(雨水)	鋳鉄製蓋	250φ	コンクリート樹	200φ、H850
95	樹(雨水)	グレーチング蓋	□約650	コンクリート樹	600φ、H1,760
96	樹(雨水)	コンクリート蓋	460 x 330	塩ビ管	200φ、H850
97	樹(雨水)	コンクリート蓋	460 x 350	コンクリート樹	500φ、H800

■ 排水調査図 S = 1/500

(内閣府街区) (17) 敷地調査業務報告書 参照

敷地及び敷地周辺の工作物の状況を下記に示す。



■ オイルタンク詳細図 S = 1/200

■ 地上工作物調査図 S = 1/500

■ 地中埋設物リスト (仮設庁舎存置PC杭)

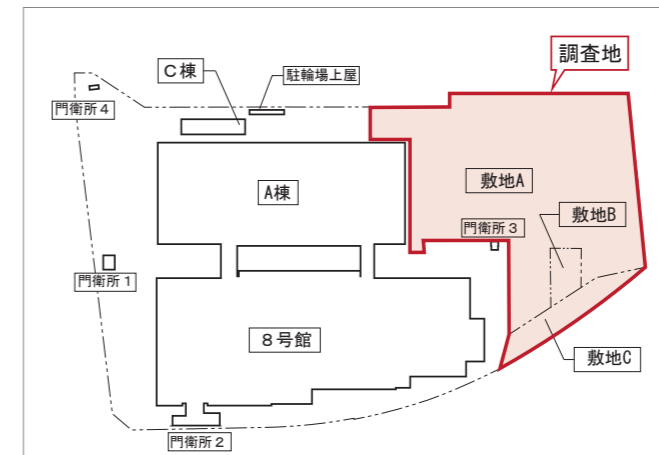
番号	杭径(Φ)	長さ(上杭)	長さ(下杭)	本数	備考
P1	700Φ	10m	11m	1	要撤去
P2	600Φ	10m	11m	2	要撤去
P3	500Φ	10m	11m	6	要撤去
P4	400Φ	10m	11m	1	要撤去
P5	600Φ	12m	12m	3	要撤去
P6	500Φ	12m	12m	4	要撤去

※位置・仕様書等詳細については、参考資料2-5「仮設庁舎解体完了図」による

■ 地上工作物リスト

番号	工作物	寸法	備考
1	RC階段	W=1.5m、踏面270	20段、手摺壁(t130)H=1.20m
2	擁壁	L=2.83m、W=0.45m	
3	擁壁	L=5.56m、H=1.73m、W=0.2m	
4	擁壁	L=16.3m、H=0.8m、W=0.3m	
5	メッシュフェンス	L=31.6m、H=1.75m	
6	擁壁	L=15.5m、H=2.6~3.5m、W=0.22~0.45m	
7	鉄骨階段	L=6.2m、H=3.06m	18段
8	鉄骨階段	W=0.9m、踏面300、蹴上200	3段
9	メッシュフェンス	L=46.5m、H=2.3m	要撤去
10	メッシュフェンス	L=39m、H=1.2m	要撤去
11	アスファルト舗装	面積=60㎡	要撤去
12	アスファルト舗装	面積=305.5㎡	要撤去
13	メッシュフェンス	L=12.6m、H=2.2m	要撤去
14	メッシュフェンス	L=12.10m、H=2.8m	要撤去
15	メッシュフェンス	L=7m、H=2.3m	要撤去
16	メッシュフェンス	L=15m、H=2.3m	要撤去
17	石積み	L=10.50m	
18	小屋	H2.3m x L1.3m x W1.0m	
19	カーブミラー	H=3.05m	
20	メッシュフェンス	L=22.4m、H=1.8m	要撤去
21	メッシュフェンス	L=23m、H=1.8m	要撤去
22	カーブミラー	H=3.15m	要撤去
23	メッシュフェンス	L=13.3m、H=2.3m	要撤去
24	カーブミラー(柱)	H=3.05m	要撤去
25	メッシュフェンス	L=5.6m、H=2m	要撤去
26	メッシュフェンス	L=1.7m、H=2m	要撤去
27	ブロック塀	L=12.7m、H=1.1m	要撤去
28	コインパーキング車止め		6台 要撤去
29	擁壁	L=10.4m、H=1.1m、W=0.15m	要撤去
30	看板	H=3.90m、W=3.60m	要撤去
31	メッシュフェンス	L=4.3m、H=1.2m	要撤去
32	擁壁	L=6.4m、H=0.35m、W=0.2m	要撤去
33	ガードレール	L=4m、H=0.7m	要撤去
34	万年標	L=6.2m、H=2.2m	要撤去
35	精算機	H1.65m x L0.65m x W0.5m	要撤去
36	標識	H=3.45m	要撤去
37	案内板	H=2m、W=1.5m	要撤去
38	標識	H=5m	要撤去
39	標識	H=3.5m	要撤去
40	オイルタンク設備付随ハンドホール	320φ、H=320	
41	オイルタンク設備付随ハンドホール	320φ、H=320	
42	オイルタンク設備付随ハンドホール	320φ、H=320	
43	油水分離槽	L=2.10m、W=0.85m、H=2.0m	
44	オイルタンク設備付随ハンドホール	320φ、H=320	
45	オイルタンク設備付随ハンドホール	320φ、H=320	
46	オイルタンク設備付随ハンドホール	320φ、H=320	
47	オイルタンク設備付随ハンドホール	320φ、H=320	
48	オイルタンク設備付随ハンドホール	320φ、H=320	
49	油計・給油口	H1.4m x W0.85m x L0.3m	
50	消火器	H0.62m x W0.46m x L0.17m	
51	メッシュフェンス	L=6.4m、H=1.8m	要撤去
52	メッシュフェンス	L=18m、H=2.4m	要撤去
53	地下タンク通気管	H=4.6m x 2本	
54	メッシュフェンス	L=9.8m、H=2.3m	要撤去
55	車止	L=1m、H=0.8m x 2本	要撤去
56	アスファルト舗装	面積=305㎡	要撤去
57	アスファルト舗装	面積=164㎡	要撤去
58	切株	300φ	抜根を含む 要撤去
59	切株	300~400φ	抜根を含む 要撤去
60	切株	300φ	抜根を含む 要撤去
61	切株	150φ	抜根を含む 要撤去
62	切株	200φ	抜根を含む 要撤去
63	切株	250φ	抜根を含む 要撤去
64	切株	300φ	抜根を含む 要撤去

(内閣府街区(17)敷地調査業務報告書 参照)

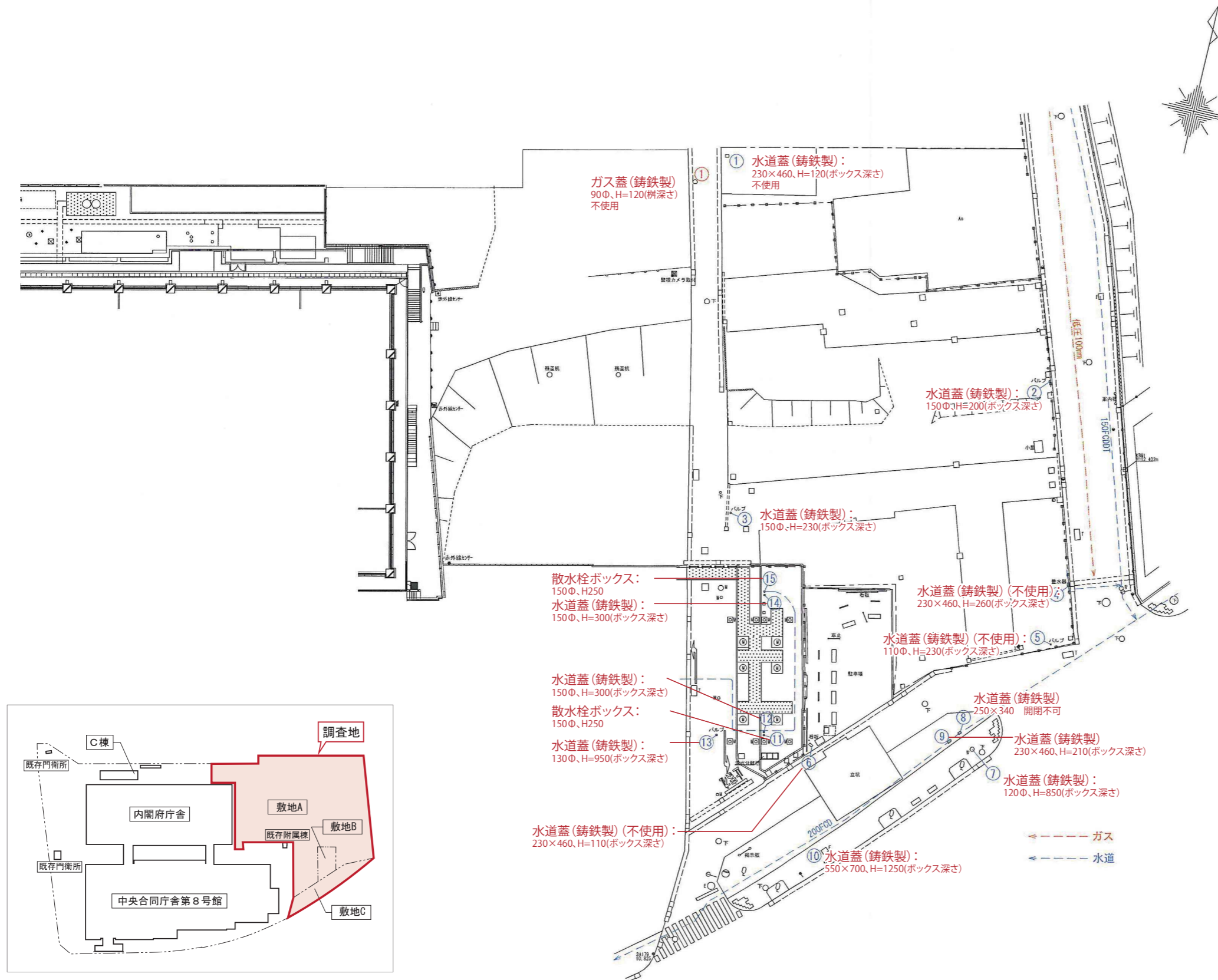


・敷地及び敷地周辺の機械設備の状況を下記に示す。

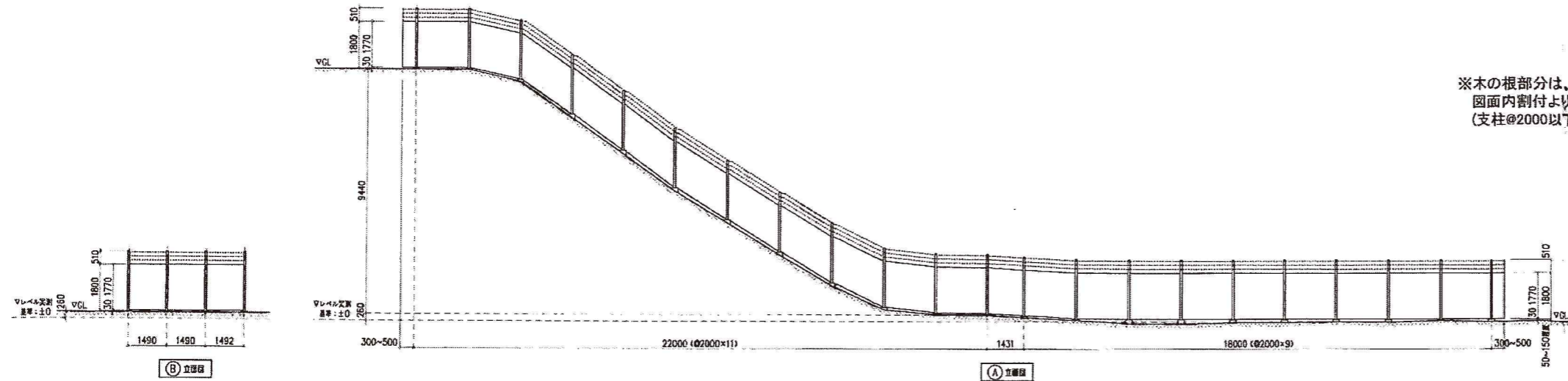
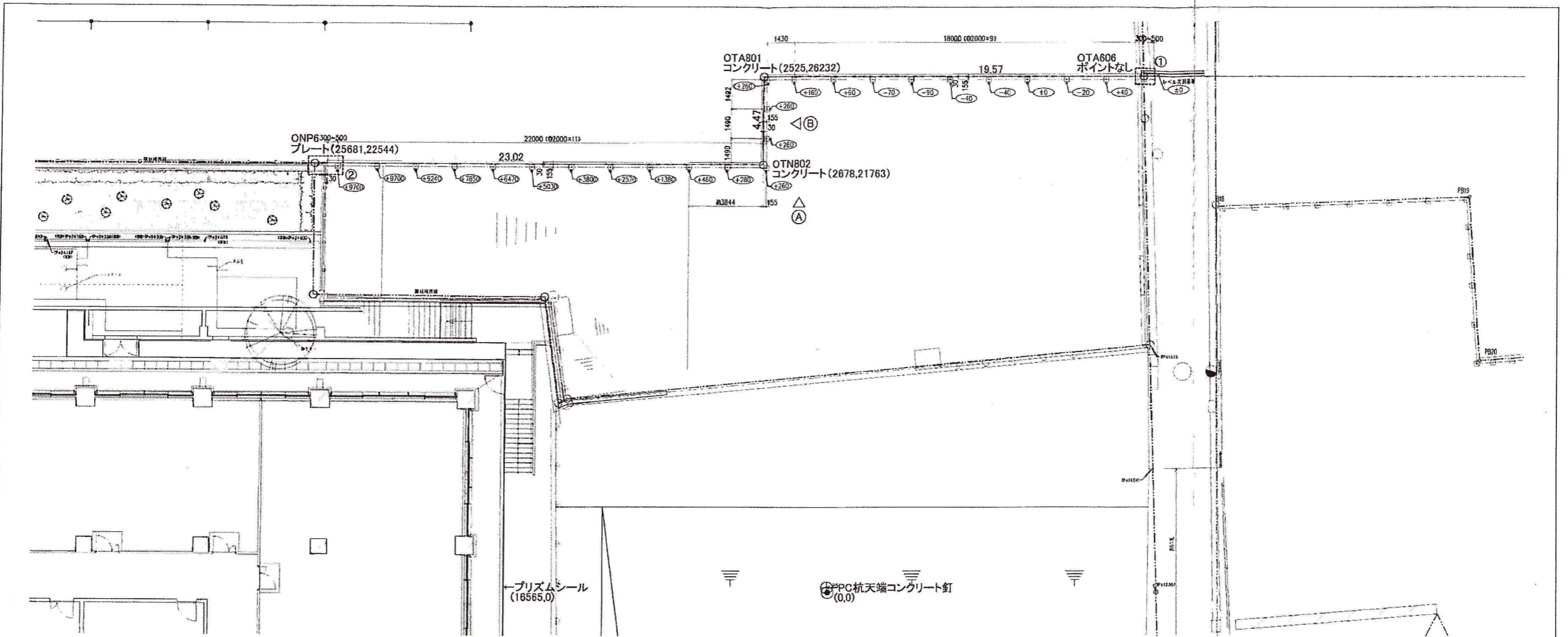
■ 機械設備リスト

番号	機械設備	寸法	備考
ガス1	鑄鉄製蓋	90φ、H=120(樹深さ)	不使用
水道1	鑄鉄製蓋	230×460、H=120(ボックス深さ)	
水道2	鑄鉄製蓋	150φ、H=200(ボックス深さ)	
水道3	鑄鉄製蓋	150φ、H=230(ボックス深さ)	
水道4	鑄鉄製蓋	230×460、H=260(ボックス深さ)	不使用
水道5	鑄鉄製蓋	110φ、H=230(ボックス深さ)	不使用
水道6	鑄鉄製蓋	230×460、H=110(ボックス深さ)	不使用
水道7	鑄鉄製蓋	120φ、H=850(ボックス深さ)	
水道8	鑄鉄製蓋	250×340	開閉不可
水道9	鑄鉄製蓋	230×460、H=210(ボックス深さ)	
水道10	鑄鉄製蓋	550×700、H=1250(ボックス深さ)	
水道11	散水栓ボックス	150φ、H250	
水道12	鑄鉄製蓋	150φ、H=300(ボックス深さ)	
水道13	鑄鉄製蓋	130φ、H=950(ボックス深さ)	
水道14	鑄鉄製蓋	150φ、H=300(ボックス深さ)	
水道15	散水栓ボックス	150φ、H250	

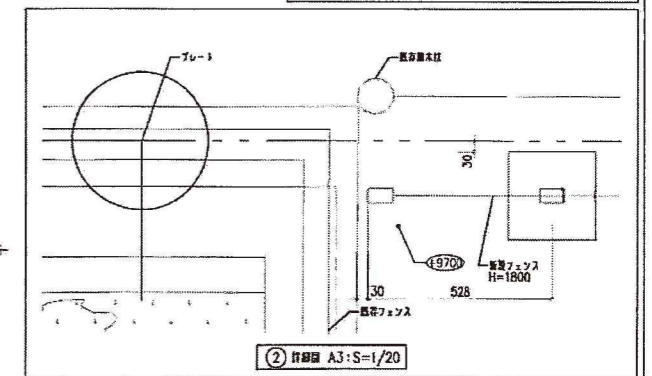
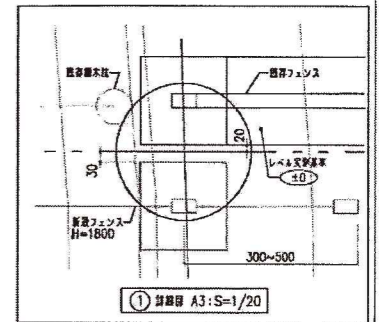
(内閣府街区 (17) 敷地調査業務報告書 参照)



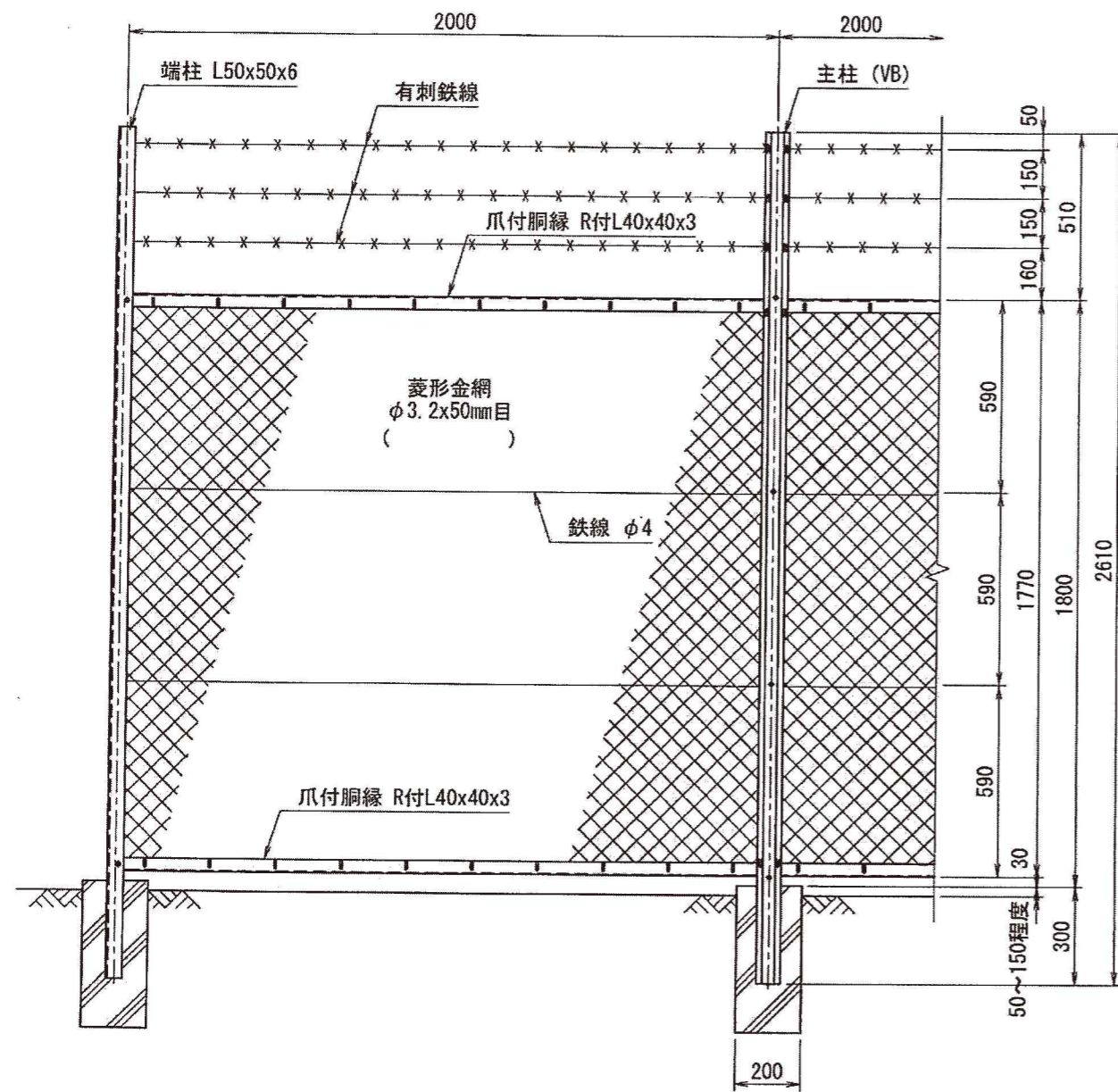
■ 機械設備調査図 S = 1/500



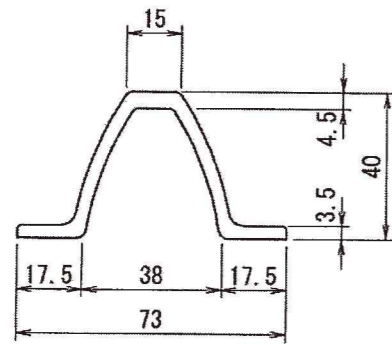
※木の根部分は、現場合わせにより
図面内割付より支柱を移動して施工します。
(支柱@2000以下とする)



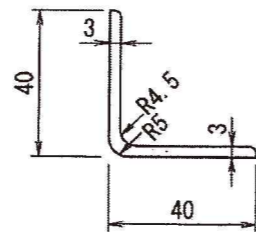
訂	正	図	説	明	書	作	成	日	SCALE	A1: 1/100 A3: 1/200	レゾ外変更対応業務	※ ※
									DATE			



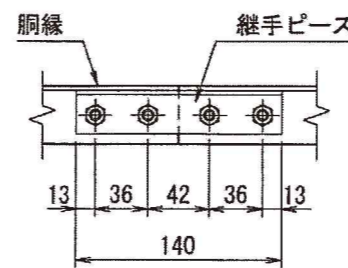
正面図
(S=1/20)



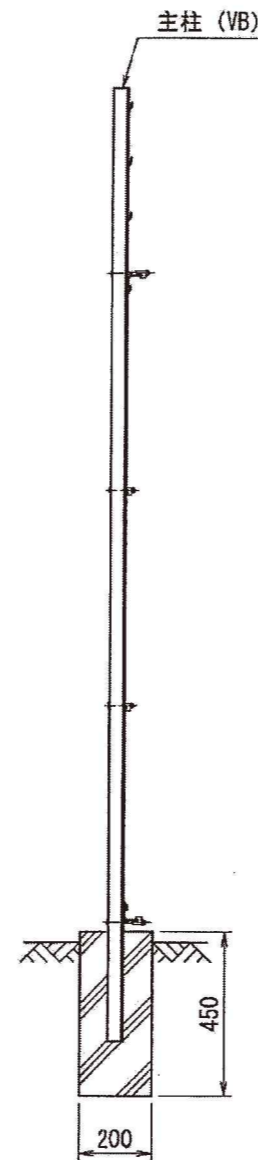
主柱断面図 (VB)
(S=1/2)



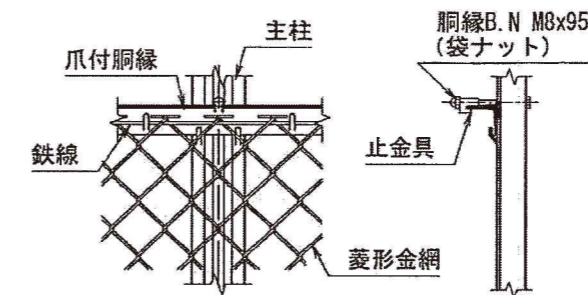
胴縁断面図 (R付L40x40x3)
(S=1/2)



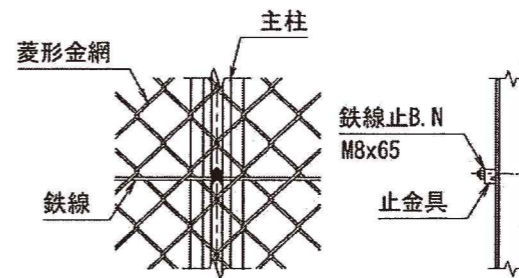
継手ピース取付詳細



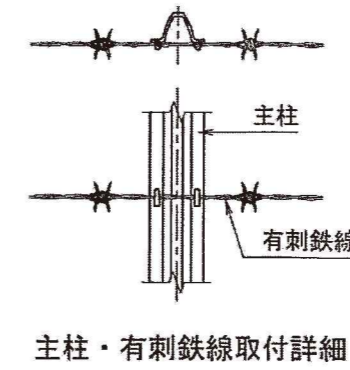
側面図
(S=1/20)



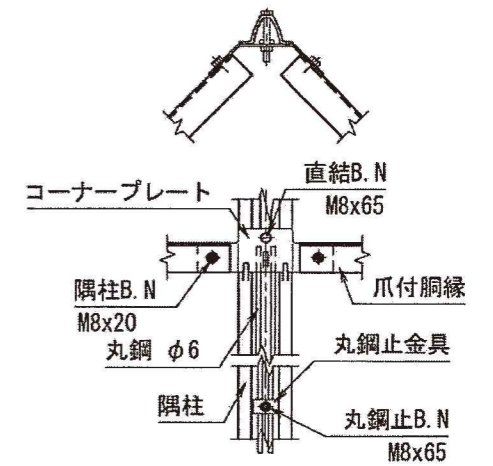
胴縁取付詳細



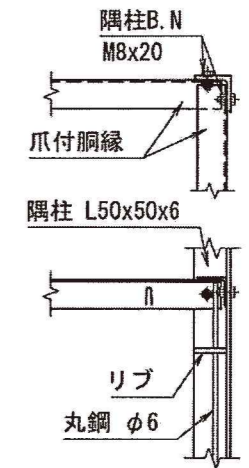
中間鉄線取付詳細



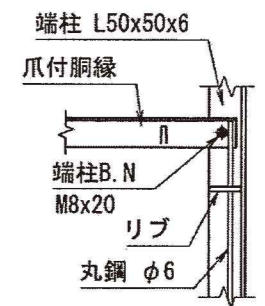
主柱・有刺鉄線取付詳細



隅柱取付詳細



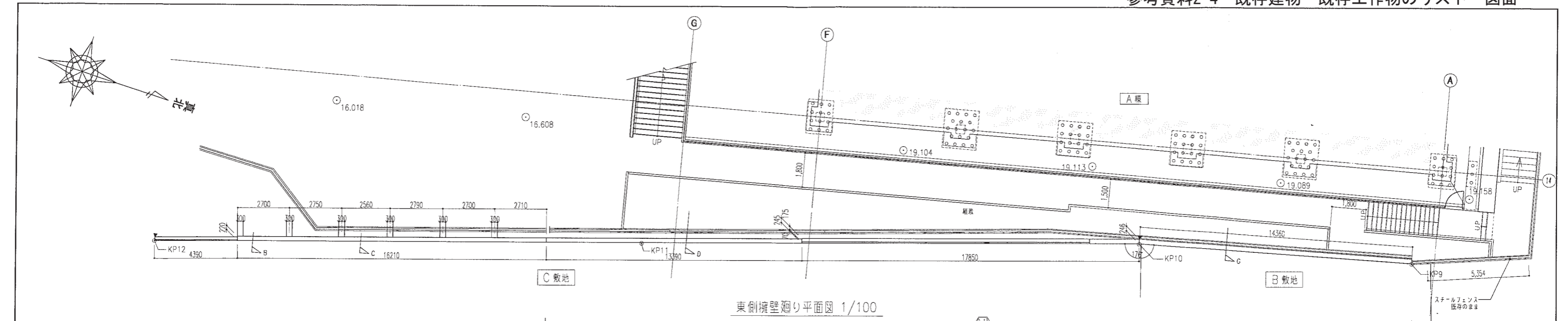
直角隅柱取付詳細



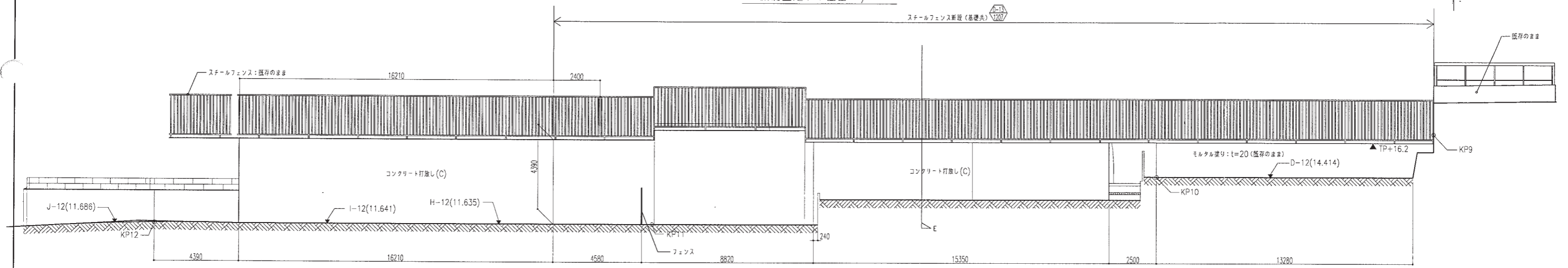
端柱取付詳細

型式	VB3型H180	No.	Vb3h18
----	----------	-----	--------

(設計条件) 風荷重: 昭和57年改正 建築基準法・同施行令に基づく風圧力に準拠。
(基礎条件) 長期許容地耐力98kN/m²の場合。

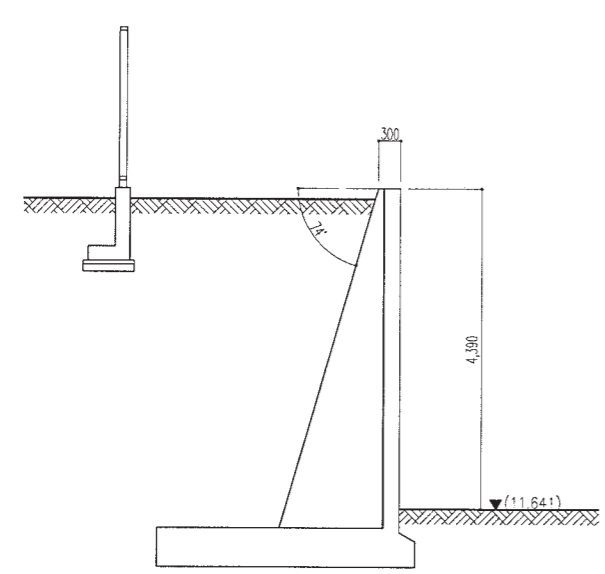


東側擁壁廻り平面図 1/100

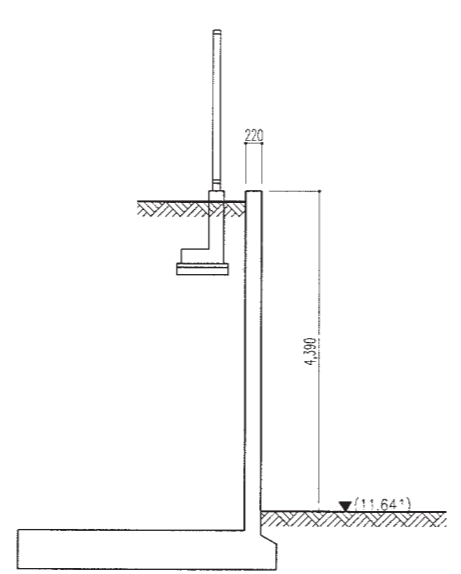


東側擁壁立面図 1/100

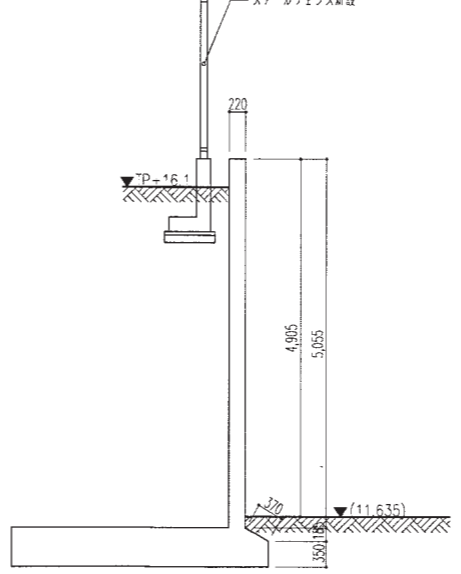
B断面 1/50



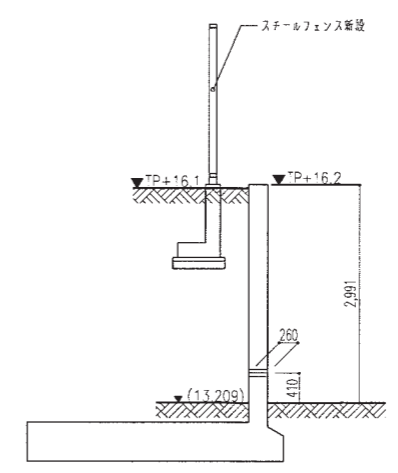
C断面 1/50



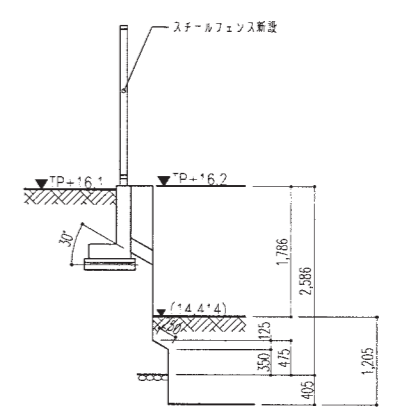
D断面 1/50



E断面 1/50



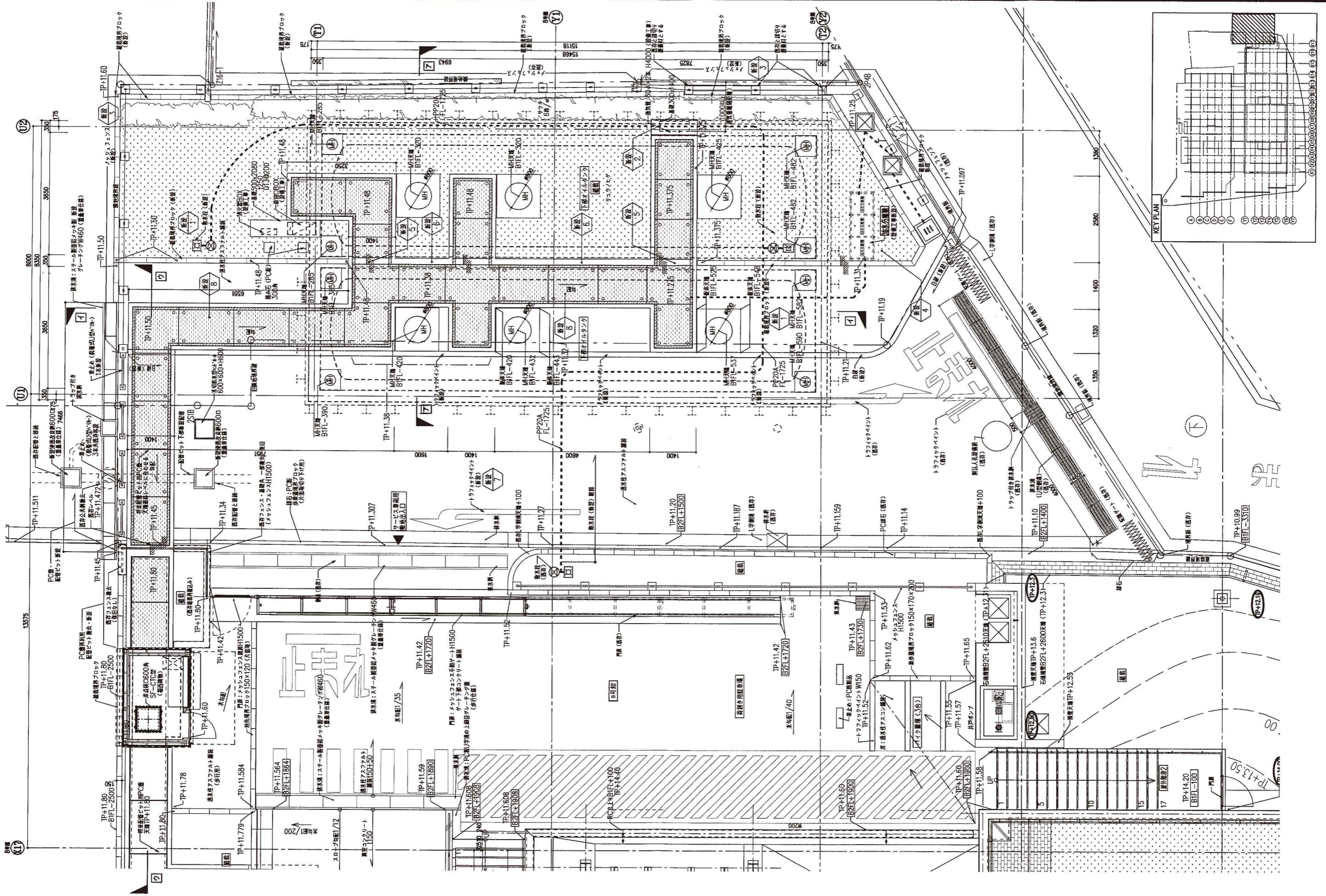
G断面 1/50



凡
例
ディテール番号
参照図面番号

内閣本府耐震改修 (07) 建築その他	工 業 設 計 図
東側擁壁廻り詳細図 (改修後) S : 1/50, 100	50
国土交通省 大臣官房官庁営繕部	169 (1205)

平成19年11月



中央合同庁舎第8号館整備等事業	オイルタンク増設整備業務	AD-104
オイルタンク詳細図(1)	完成図	012
平面図	日付 16.03.15	015
	縮尺 1:50(A1) 1:100(A3)	