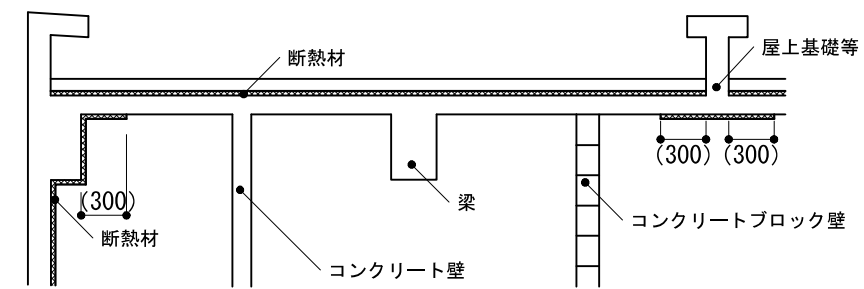
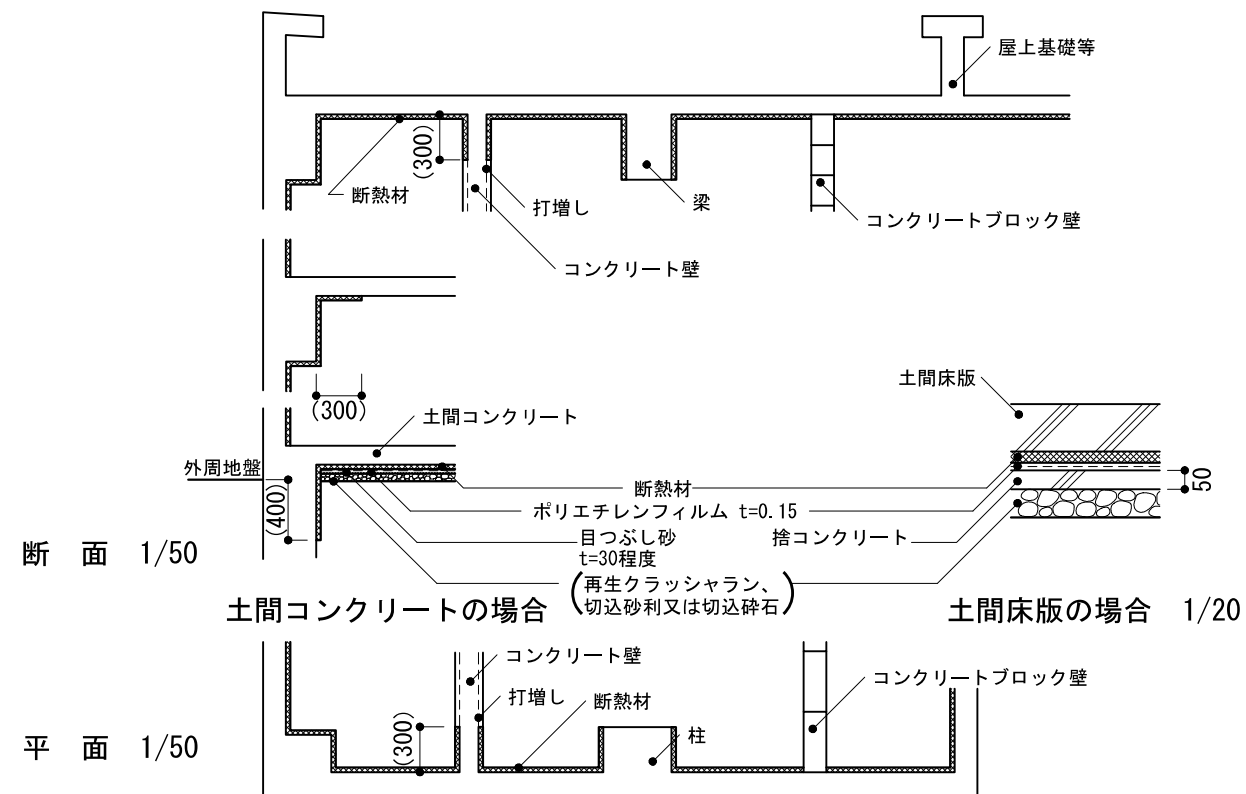


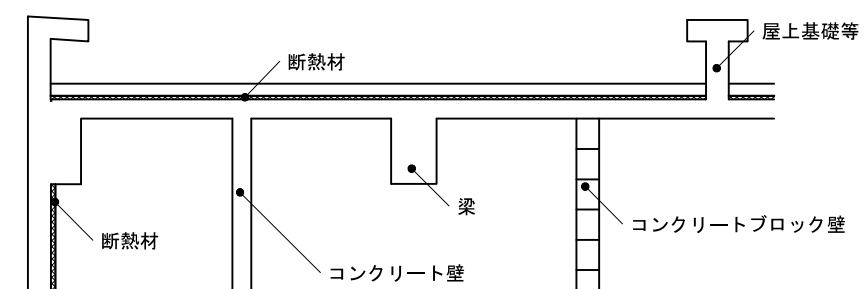
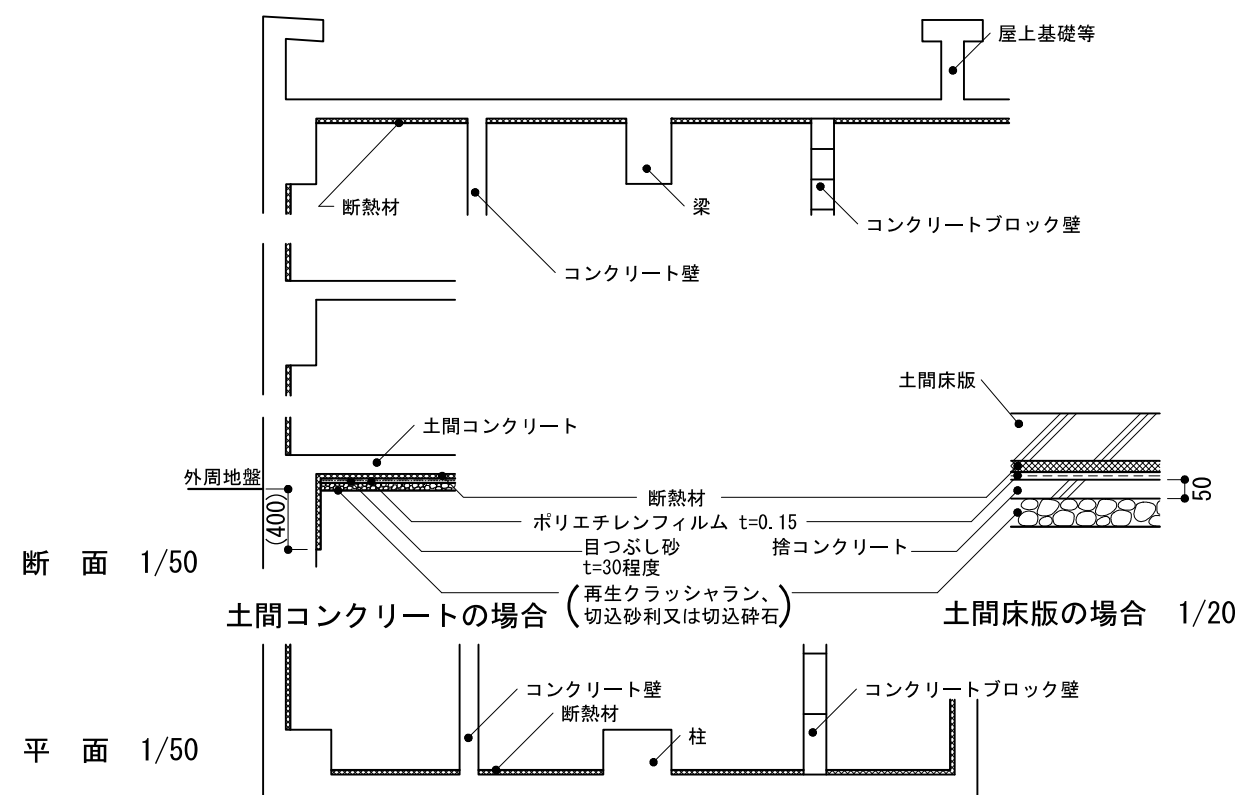
-1 断熱材打込み(寒地の場合)



屋根が断熱防水の場合

断面 1/50

-2 断熱材打込み(標準地及び暖地の場合)



屋根が断熱防水の場合

断面 1/50

仕様

- 1) 寒地とは、「エネルギーの使用の合理化に関する建築主等及び特定建築物の所有者の判断の基準」(平成25年経済産業省・国土交通省告示第1号)別表第4における地域区分1から4までの地域を示す。ただし、福島、新潟、富山、石川の各県については、その全域を寒地とする。また、寒地のうち、北海道を寒地A、それ以外の地域を寒地Bとする。暖地は、沖縄の地域をいう。標準地は、寒地、暖地以外の地域をいう。
- 2) 断熱材の打込み範囲は、外壁を内断熱とした場合の標準的な範囲を示している。
- 3) 断熱材は原則としてコンクリート打込みとする。補修部分については現場発泡断熱材を使用することができる。
- 4) 接地部分の断熱材は特記がなければJIS A 9511(押出法ポリスチレンフォーム保温板3種b)とする。
- 5) 暖地の場合の断熱材の打込み範囲は、屋根部のみを標準とする。

特記事項

- 1) 断熱材の材質、厚さ、打込み位置、範囲
- 2) 隅角部等後張りが必要な場合
- 3) 断熱補修材の材種

図面名称

断熱 : 断熱材打込み

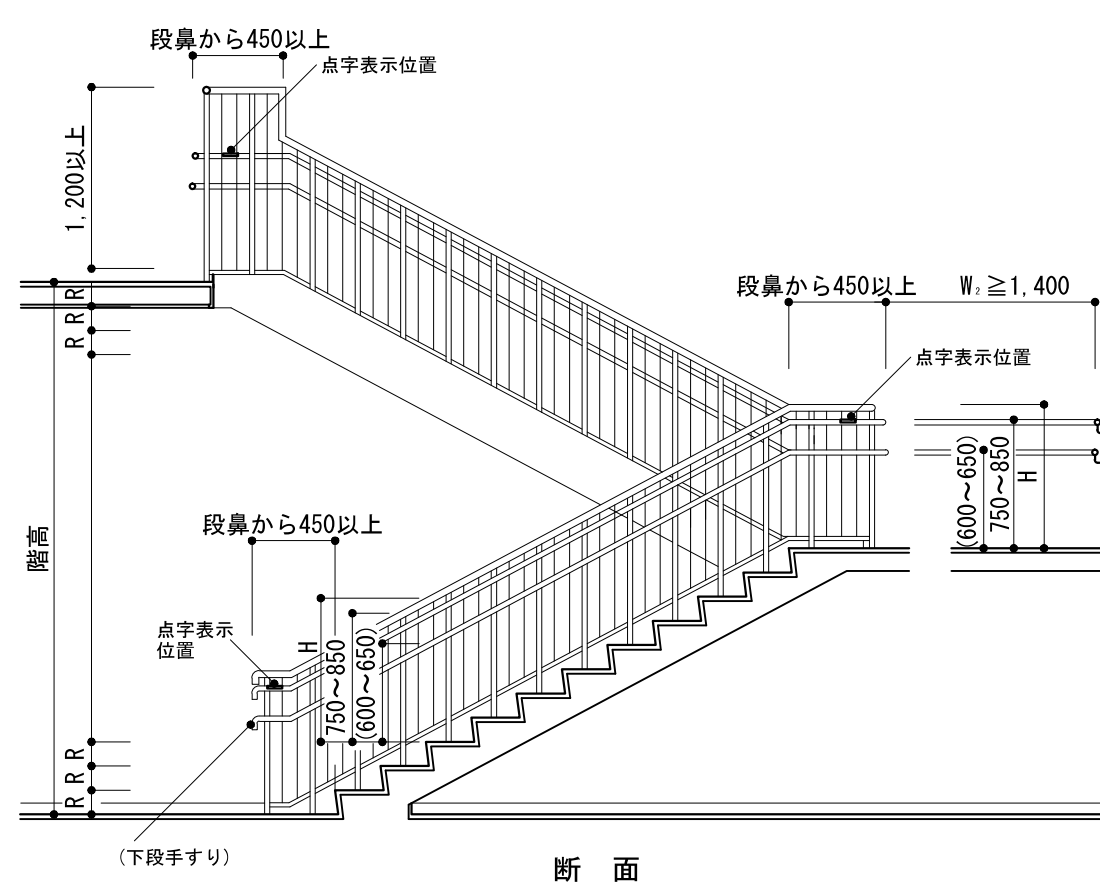
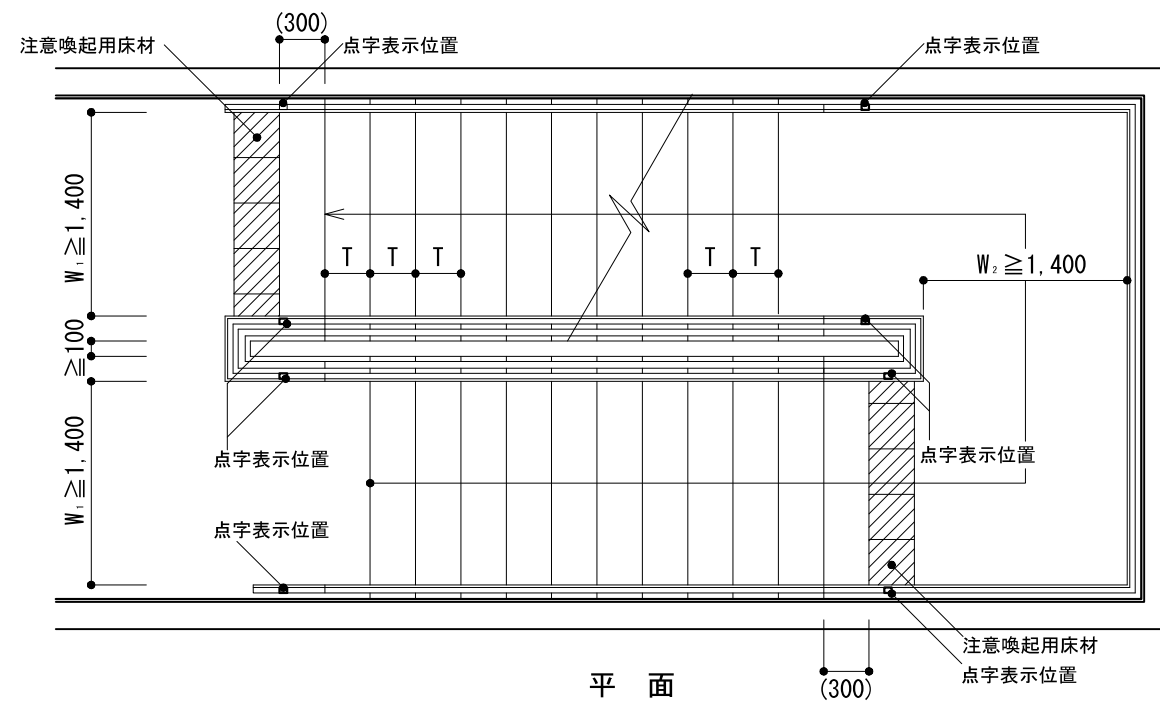
縮尺

1/20, 1/50

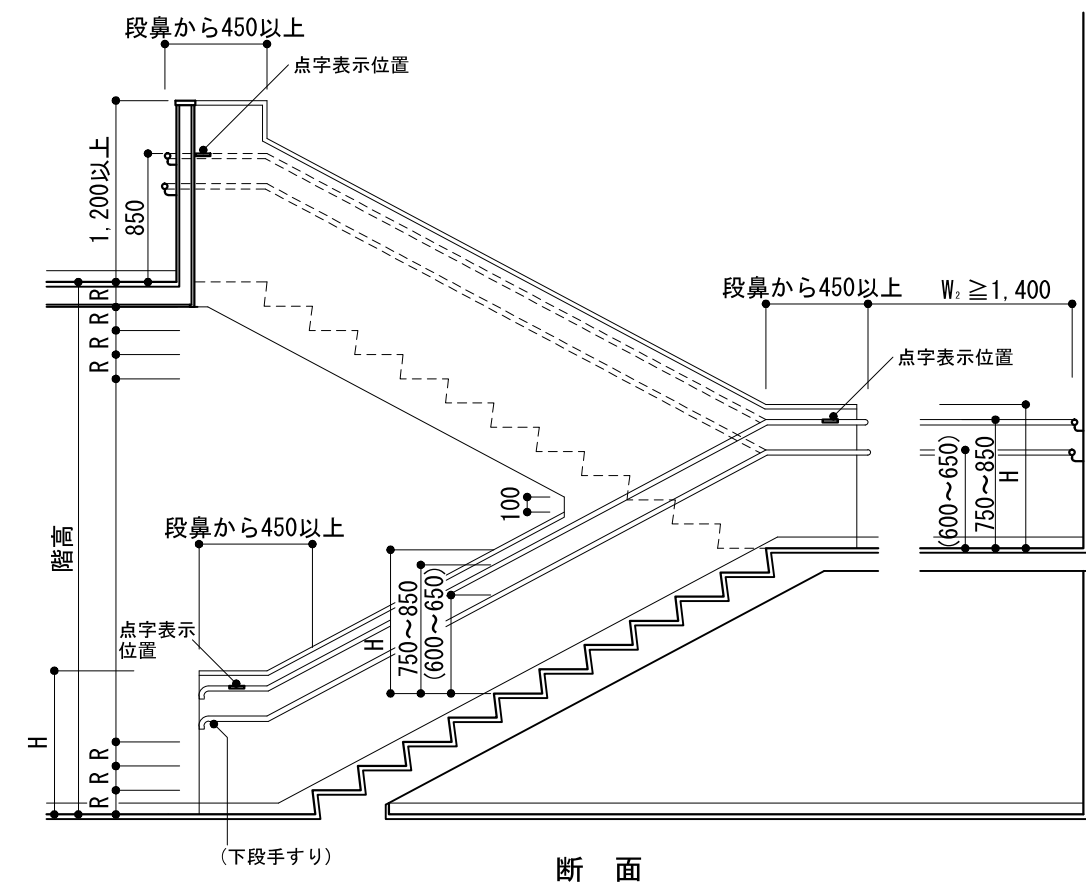
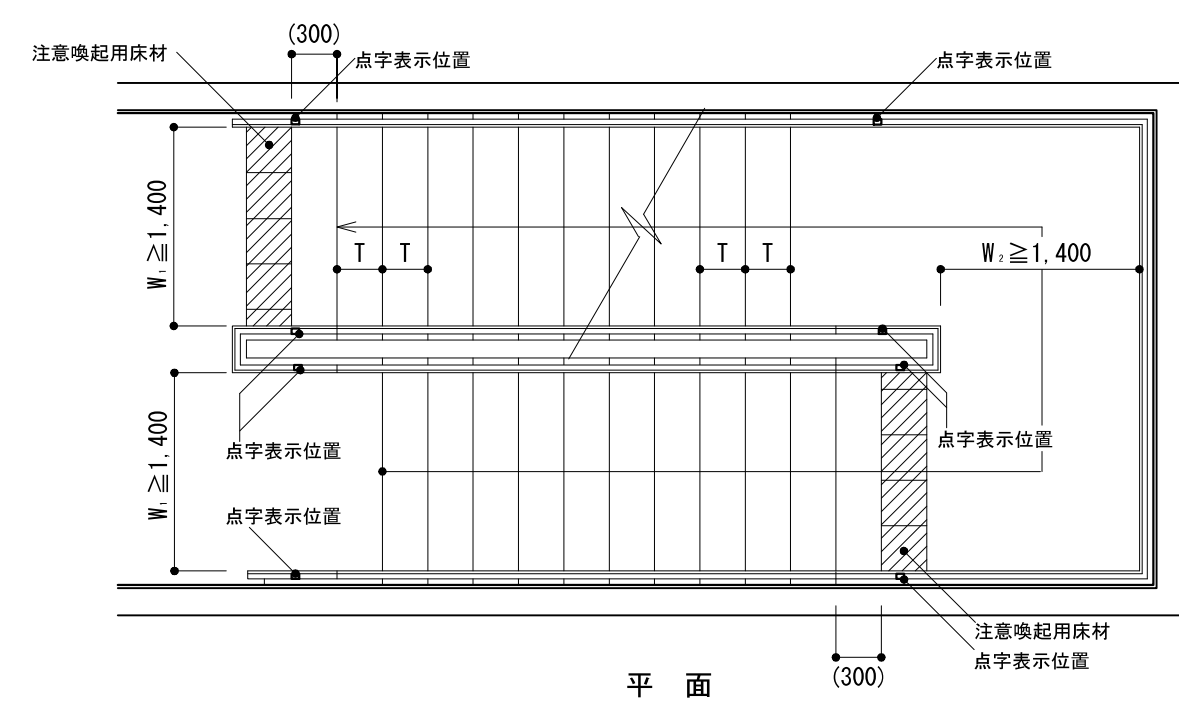
建築工事標準詳細図 平成28年版

7-01

-1 階段(手すり子のある場合)



-2 階段(手すり腰壁の場合)



仕様

特記事項

- 1) T, R,  $W_1$ ,  $W_2$ , H
- 2) 下段手すりの有無及びその高さ、点字表示の有無
- 3) 点字表示位置
- 4) 階高

図面名称

階段 : 階段  
 平面, 断面

縮尺

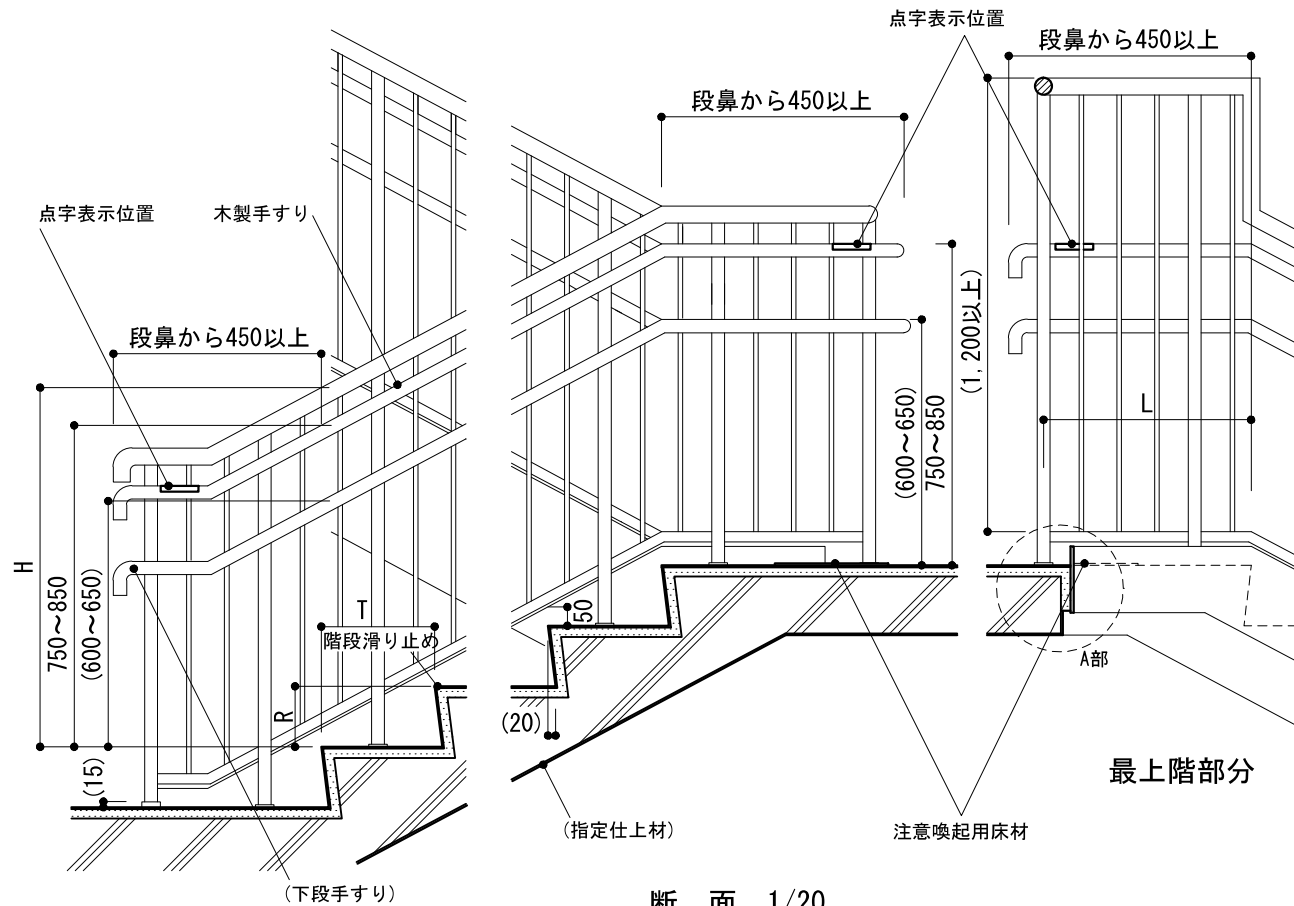
1/50

建築工事標準詳細図 平成28年版

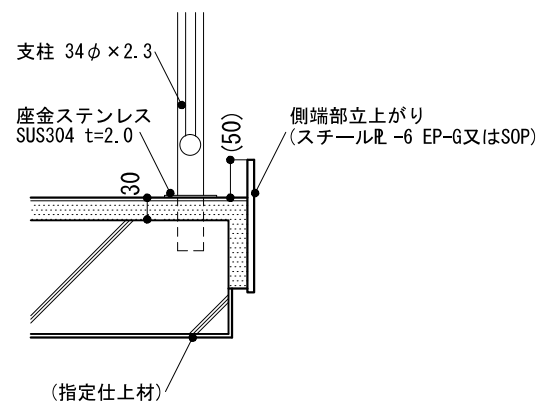
**7-11**

-1 階段

-2~-4 木製手すり

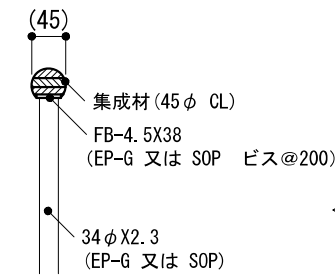


断面 1/20



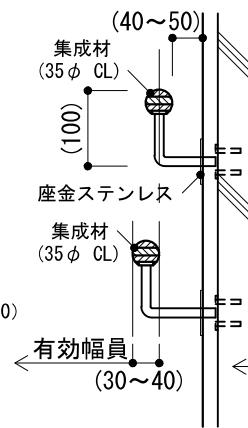
A部断面 1/10

-2



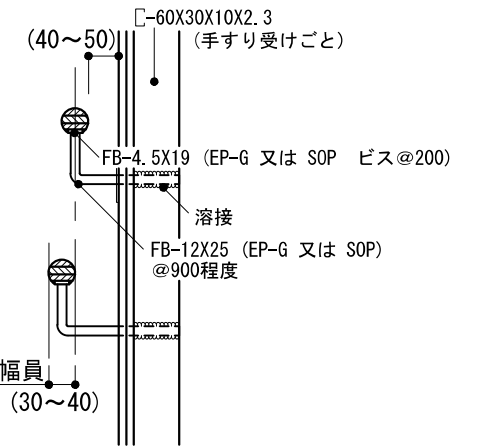
手すり子付きの場合

-3



壁付きの場合

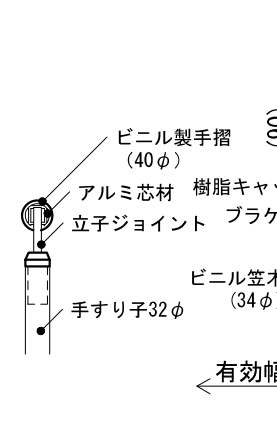
-4



1/10

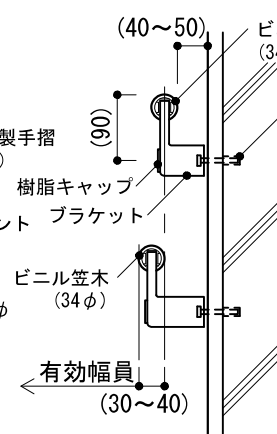
-5~-7 ビニル製手すり

-5



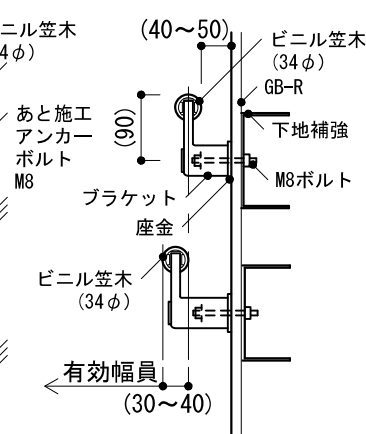
手すり子付きの場合

-6



壁付きの場合

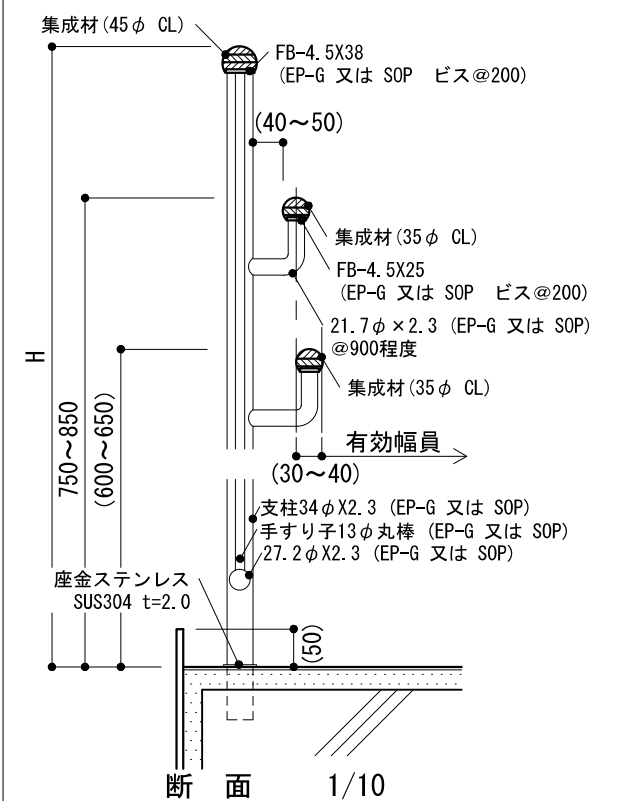
-7



1/10

-8 階段2段手すり

-8

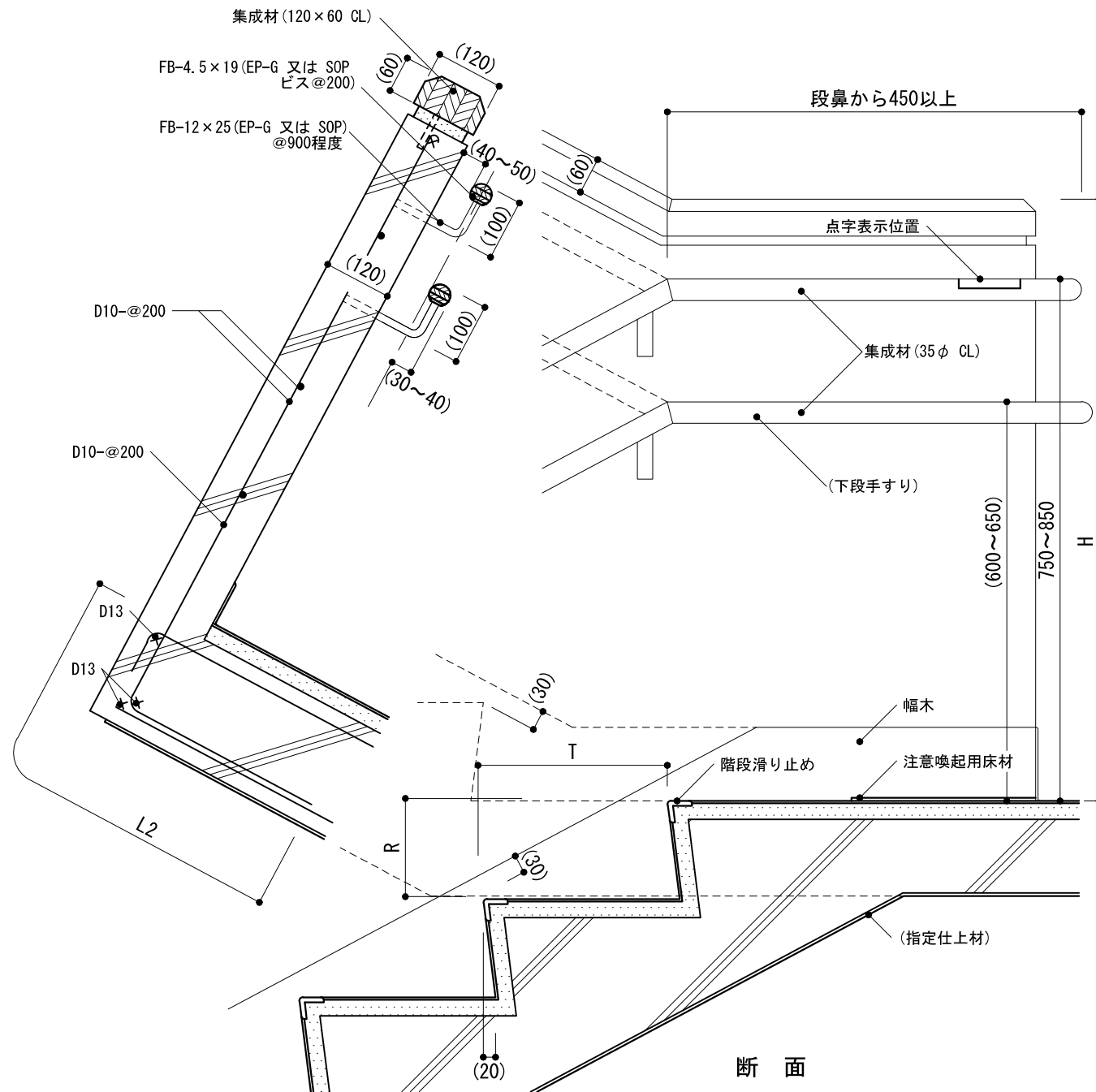


断面 1/10

<p>仕様</p> <p>1) 集成材の手すりの場合は、折れ曲がり部での肌分かれのないように処理する。</p> <p>2) 点字表示は、JIS T 0921による。</p>	<p>特記事項</p> <p>1) -1のT, R, L, H, 手すりの径, -8のH</p> <p>2) 階段滑り止めの種別</p> <p>3) 集成材の樹種, 仕上げ及び寸法</p> <p>4) 下段手すりの有無及びその高さ, 点字表示の有無</p> <p>5) 点字表示の表示内容</p> <p>6) 塗装の種別</p> <p>7) 踏面側端部の立上り寸法</p> <p>8) -1の側端部立上りの材質, 厚さ, 寸法及び留付け方法</p>	<p>図面名称</p> <p>階段 : 階段 (手すり子のある場合)</p>
		<p>縮尺</p> <p>1/5, 1/10, 1/20</p>
		<p>建築工事標準詳細図 平成28年版</p> <p><b>7-12</b></p>

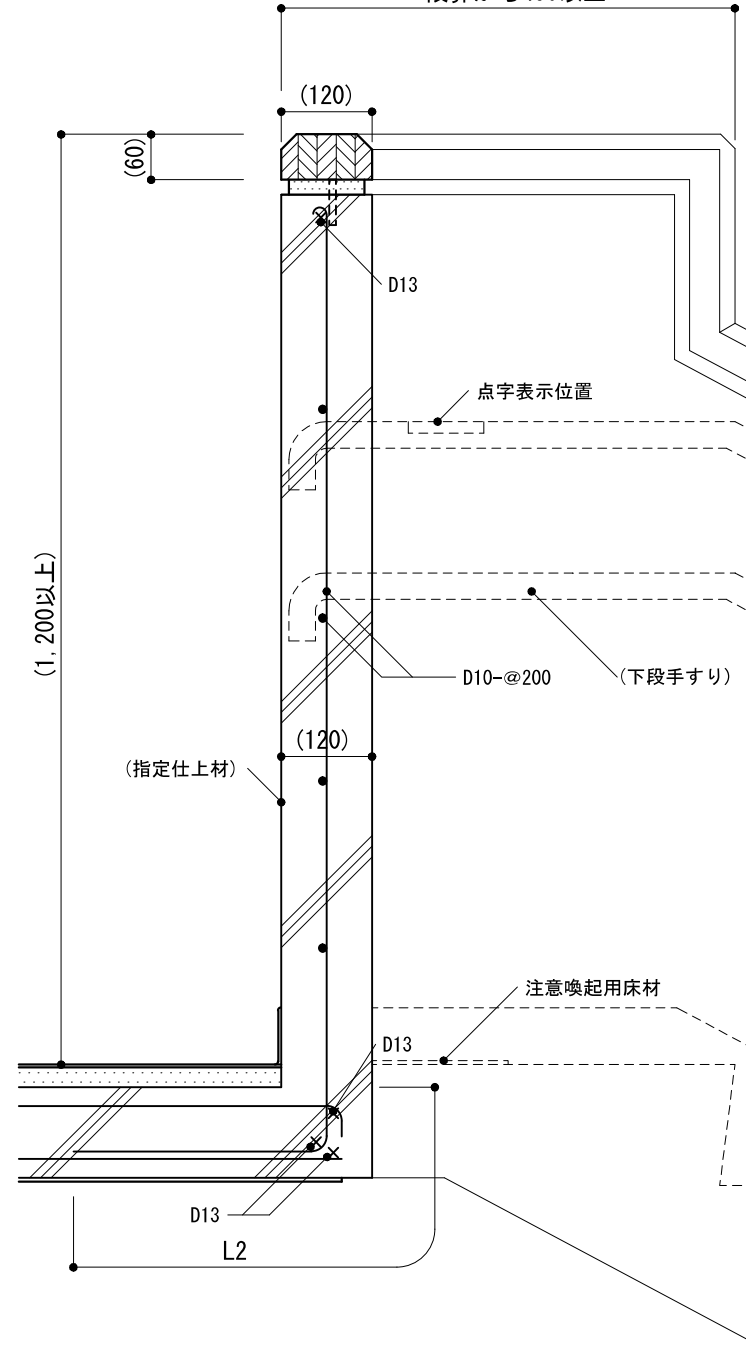
-1 階段

天端が木製の場合

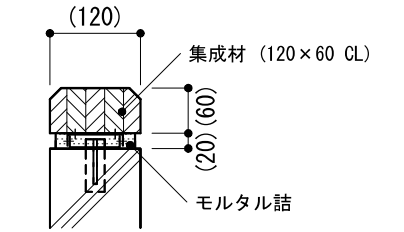


断面

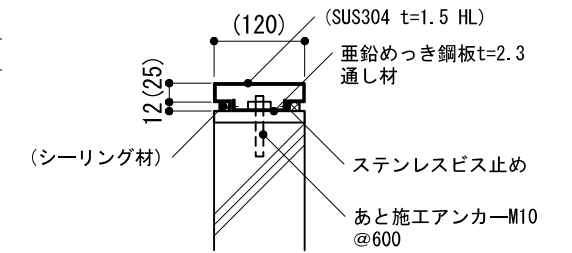
段鼻から450以上



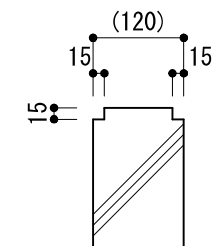
最上階部分



木製の場合



金属製の場合



コンクリート打放しの場合

仕様

1) 集成材の手すりの場合は、折れ曲がり部での肌分かれのないように処理する。

特記事項

- 1) T, R, H, 手すりの径
- 2) 階段滑り止めの種別
- 3) 手すり腰壁天端の材種
- 4) 集成材の樹種, 仕上げ及び寸法
- 5) 下段手すりの有無及びその高さ, 点字表示の有無
- 6) 点字表示の表示内容
- 7) 塗装の種別

図面名称

階段 : 階段  
(手すり腰壁のある場合)

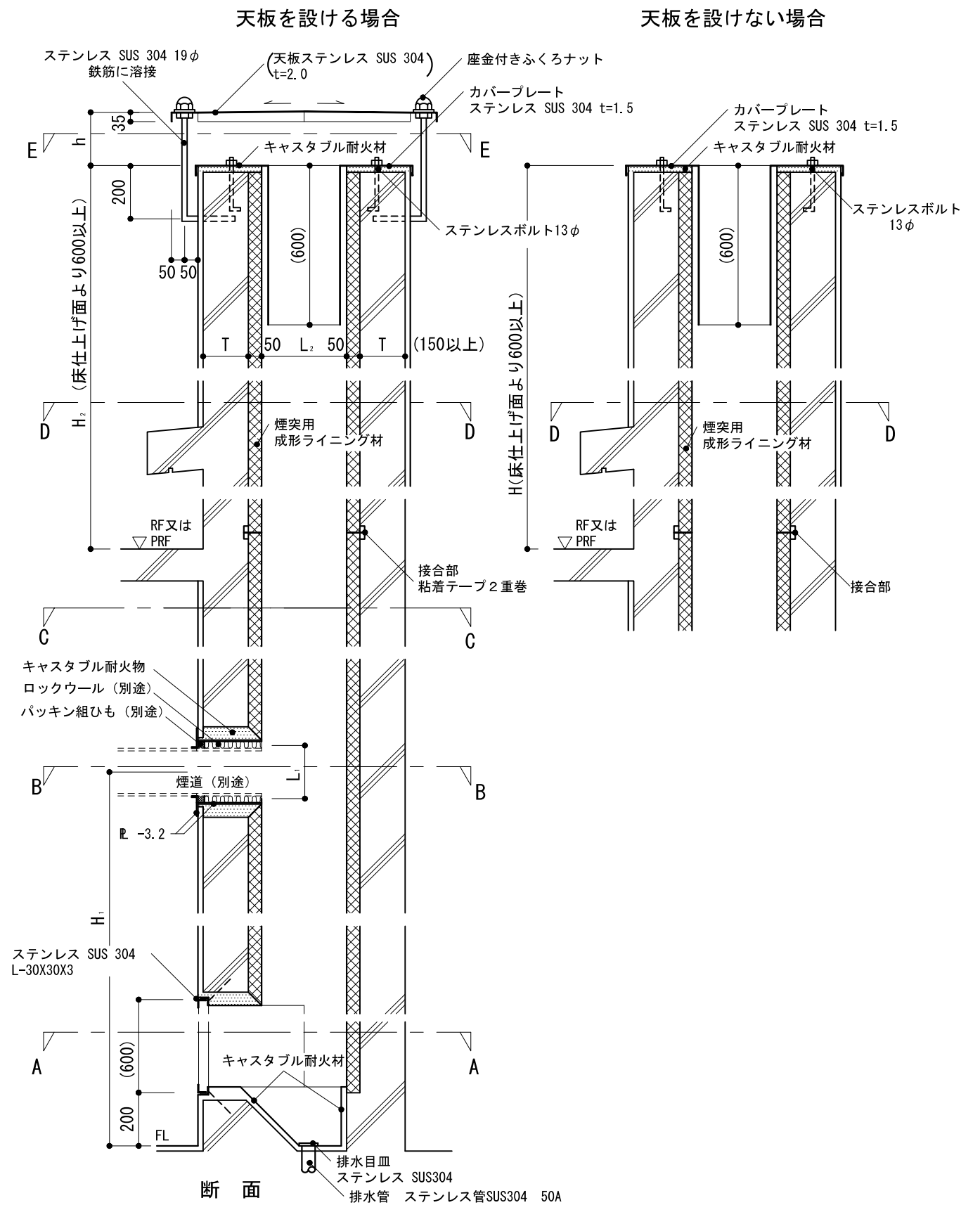
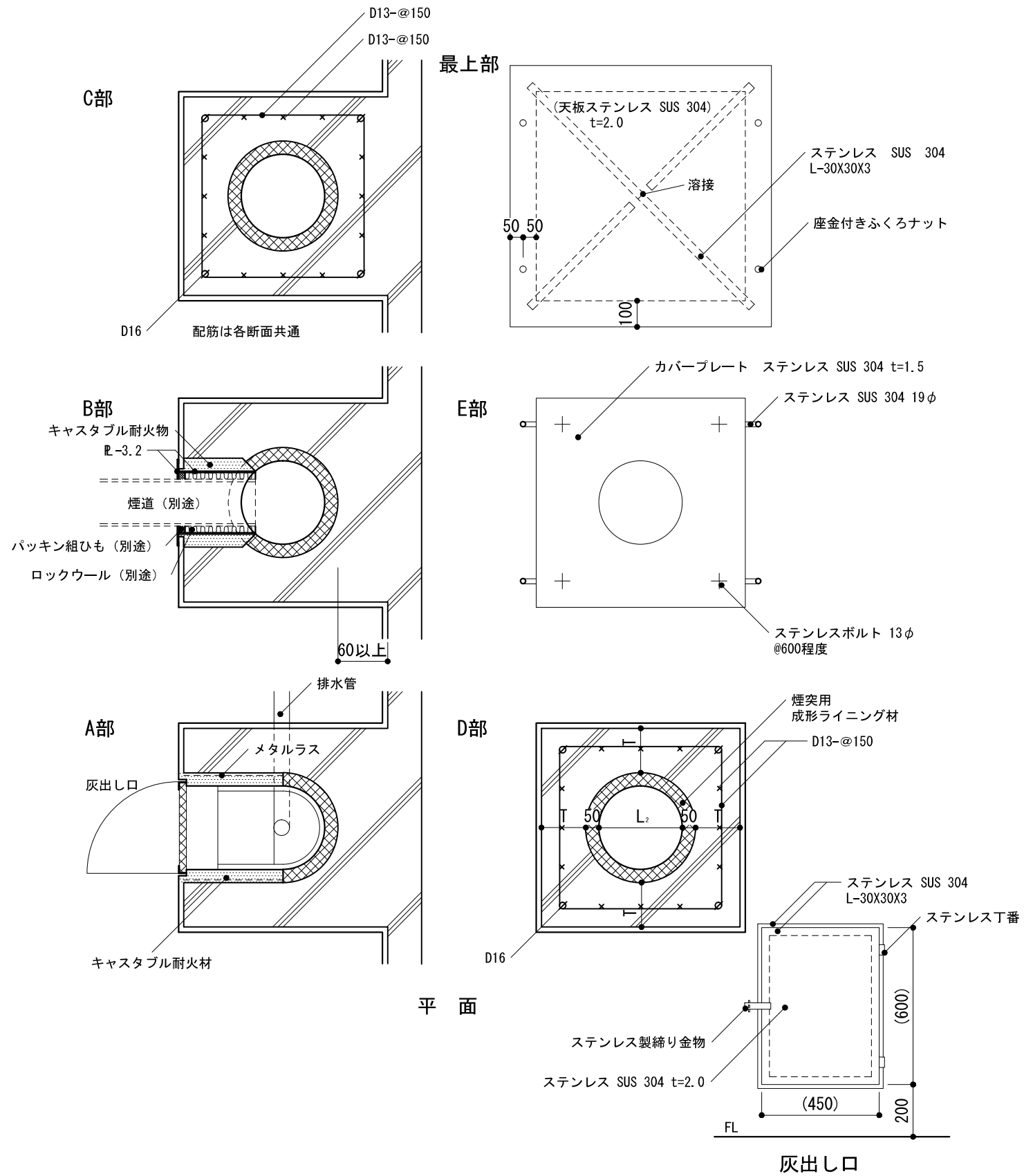
縮尺

1/10

建築工事標準詳細図 平成28年版

**7-13**

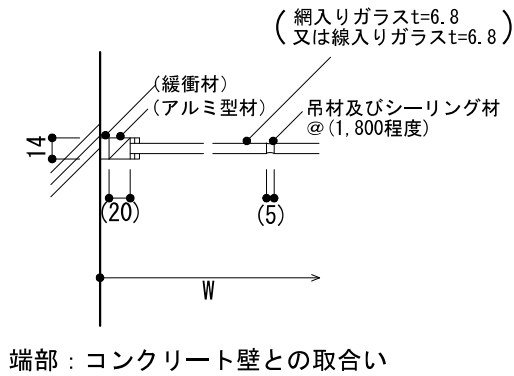
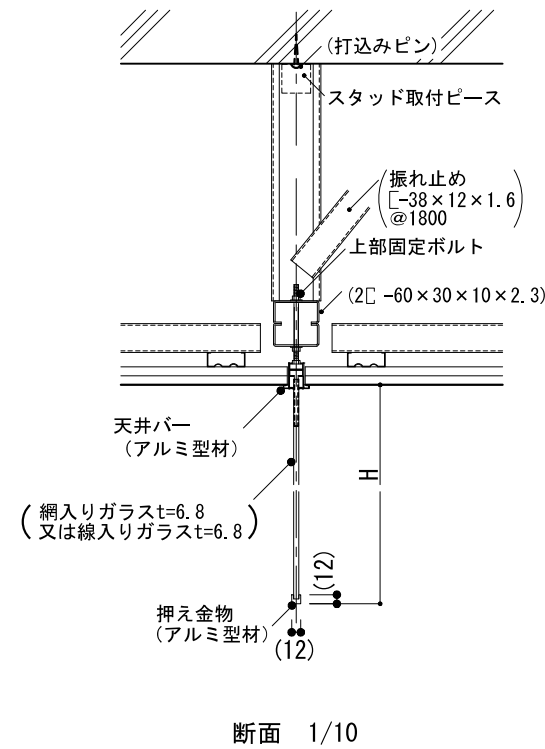
-1 成形パイプ打込み



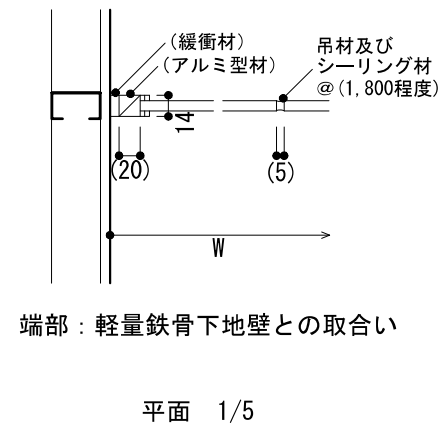
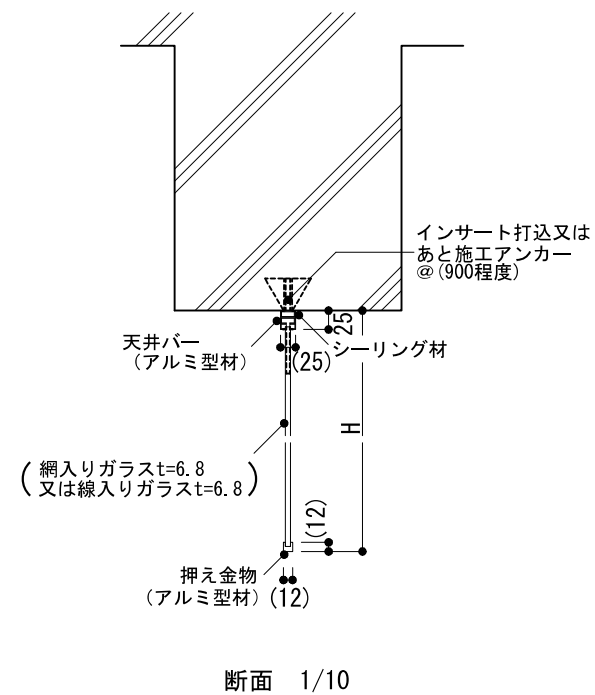
仕様 1) ディーゼル方式の場合に適用する。 2) 煙突用成形ライニング材建込みに紙製円筒型わく(ピアノ線巻き)を使用する場合は、コンクリート硬化後円筒型わくは撤去する。 3) 配筋はH <sub>2</sub> が3,000mm以下の場合に適用する。 4) E部及び最上部平面は、天板を設ける場合を示す。 5) 天板、カバープレートのステンレス仕上げはNo.2B程度とする。	特記事項 1) T, L <sub>1</sub> , L <sub>2</sub> , H <sub>1</sub> , H <sub>2</sub> , h 2) 煙突用成形ライニング材の材種, 接合部の材種 3) 煙突用成形ライニング材内の耐酸耐熱塗料塗布の有無と位置 4) H <sub>2</sub> が3,000mm以上の場合の配筋 5) 天板の有無 6) 屋根防水との取合い 7) 排水管の経路	図面名称	煙突 : 成形パイプ打込み (ディーゼル方式の場合)	
		縮尺	1/20	7-21
		建築工事標準詳細図 平成28年版		

-1-2 防煙垂れ壁:固定式

-1 固定式 (天井仕上がある場合)



-2 固定式 (天井仕上がない場合)



仕様

- 1,-2は、下端を押え金物で保護する。天井及び壁との取合いは耐震性を考慮する。
- 1,-2の天井内締付金物及び補強、天井バー、押え金物、吊材等の各部分は製造所の仕様による。
- 2のインサート又はあと施工アンカーの径、ピッチはH寸法により決定する。

特記事項

- H, W
- 防煙垂れ壁の材種
- シーリング材の種別

図面名称

防煙垂れ壁

縮尺

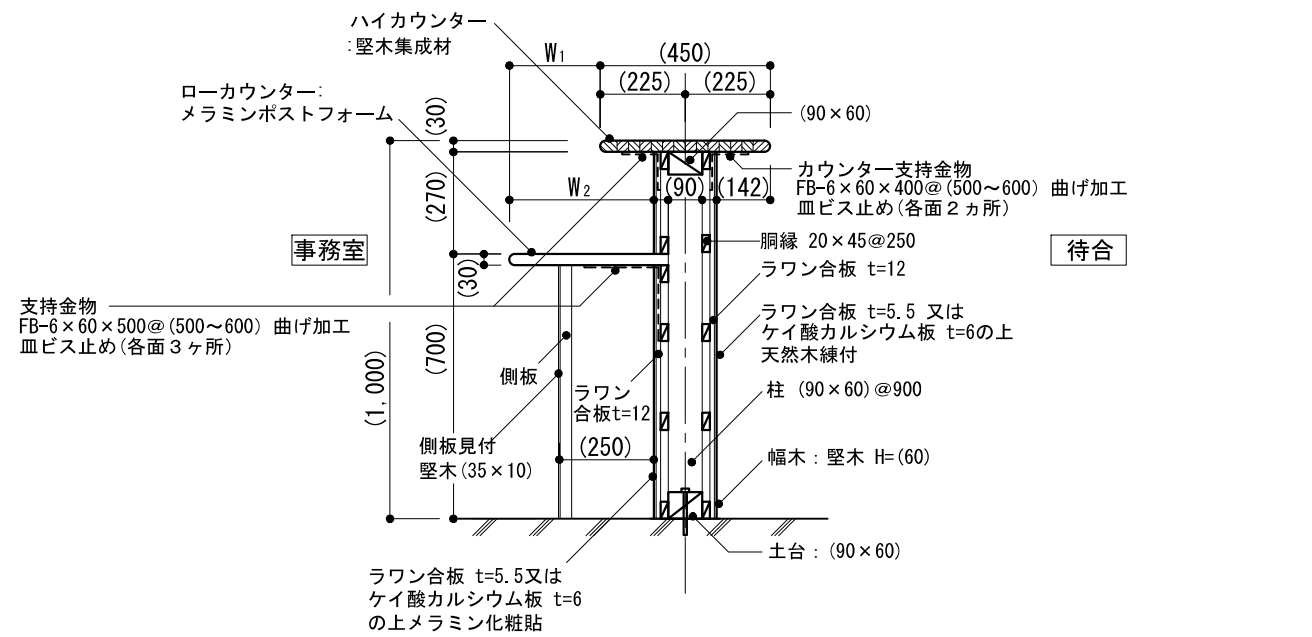
1/5,1/10

建築工事標準詳細図 平成28年版

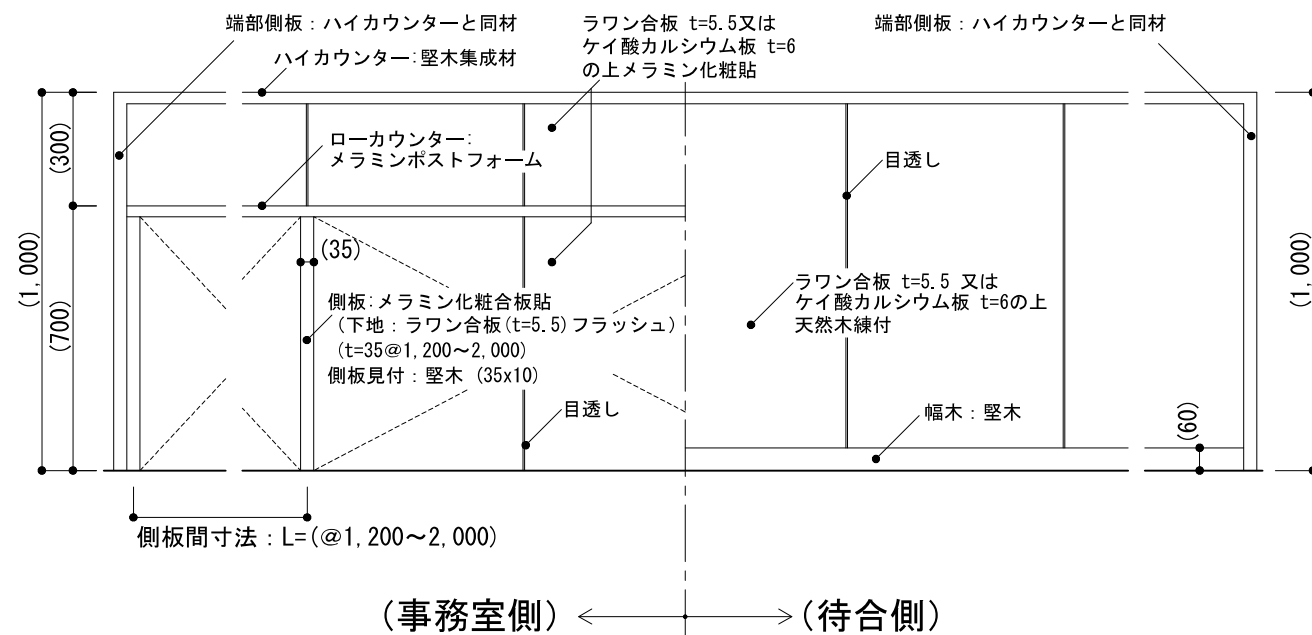
8-01

-1 木製受付カウンター

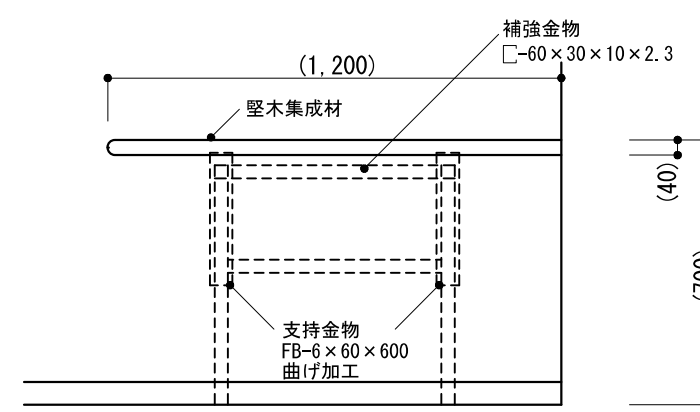
-2 コーナーカウンター



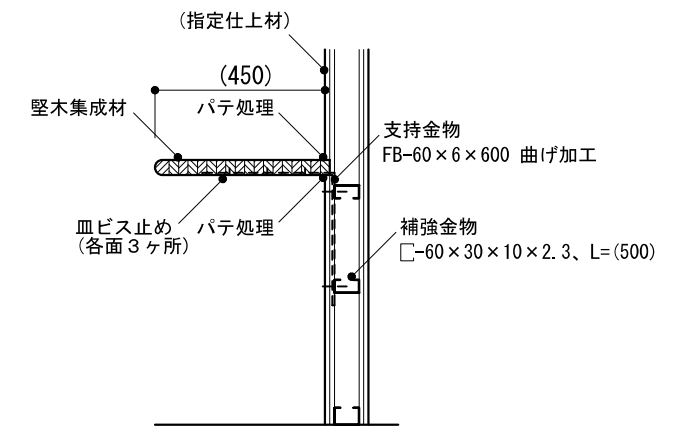
断面 1/20



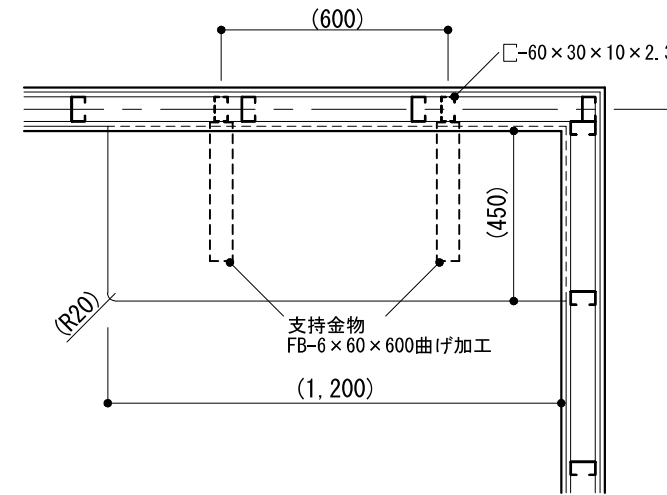
立面 1/20



立図 1/20



断面 1/20



平面 1/20

仕様

1) メラミンポストフォームは、製造所の仕様による。

特記事項

- 1) 樹種
- 2) 木部の塗装
- 3) W<sub>1</sub>, W<sub>2</sub>, L
- 4) 指定仕上材の種類

図面名称

木製カウンター

縮尺

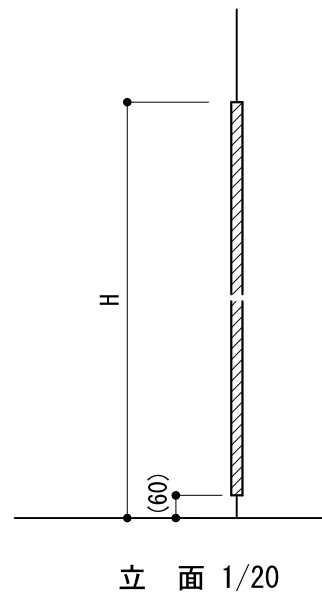
1/20

建築工事標準詳細図 平成28年版

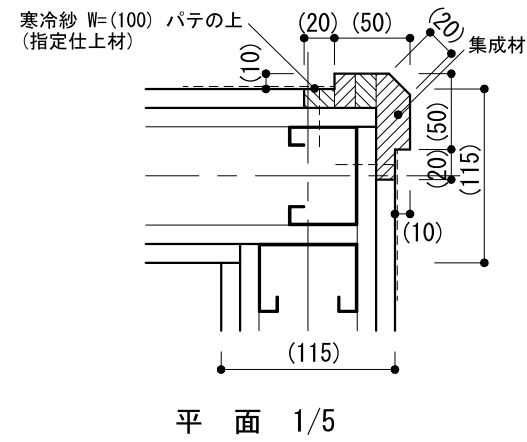
8-11

-1-2 木製コーナーガード

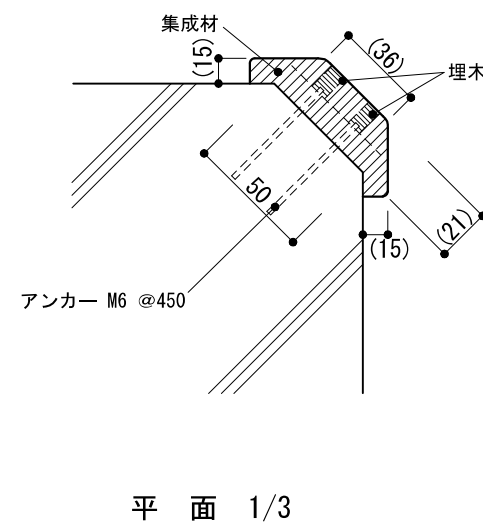
-3-4 ウッドデッキ



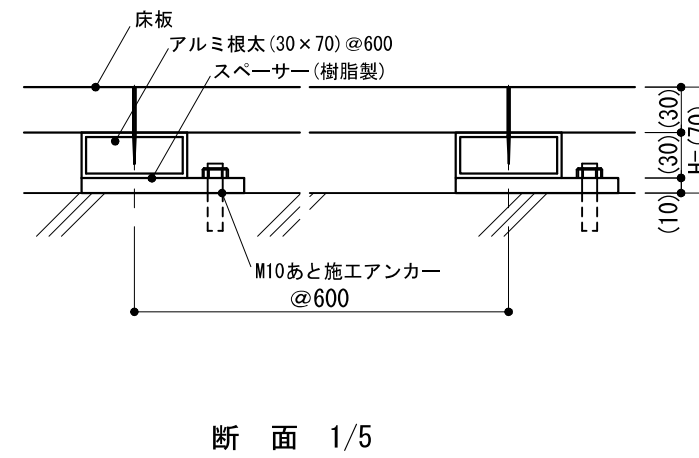
-1 軽量鉄骨下地の場合



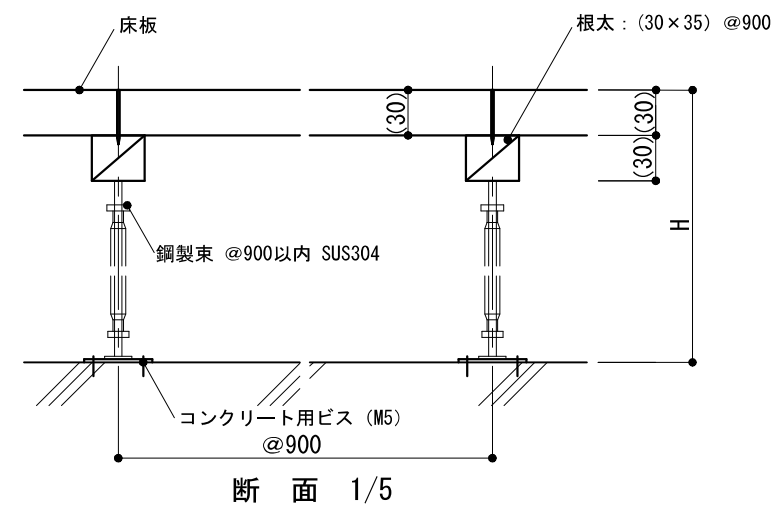
-2 コンクリート下地の場合



-3 アルミ根太を使用の場合 (H=最小寸法納まり=70程度)



-4 鋼製束を使用の場合 (110<H<450)



仕様  
1) -3, -4の各部材は製造所の仕様による。

特記事項  
1) 樹種  
2) 木部の塗装  
3) H  
4) -3, -4の床板の種別

図面名称 木製コーナーガード、ウッドデッキ

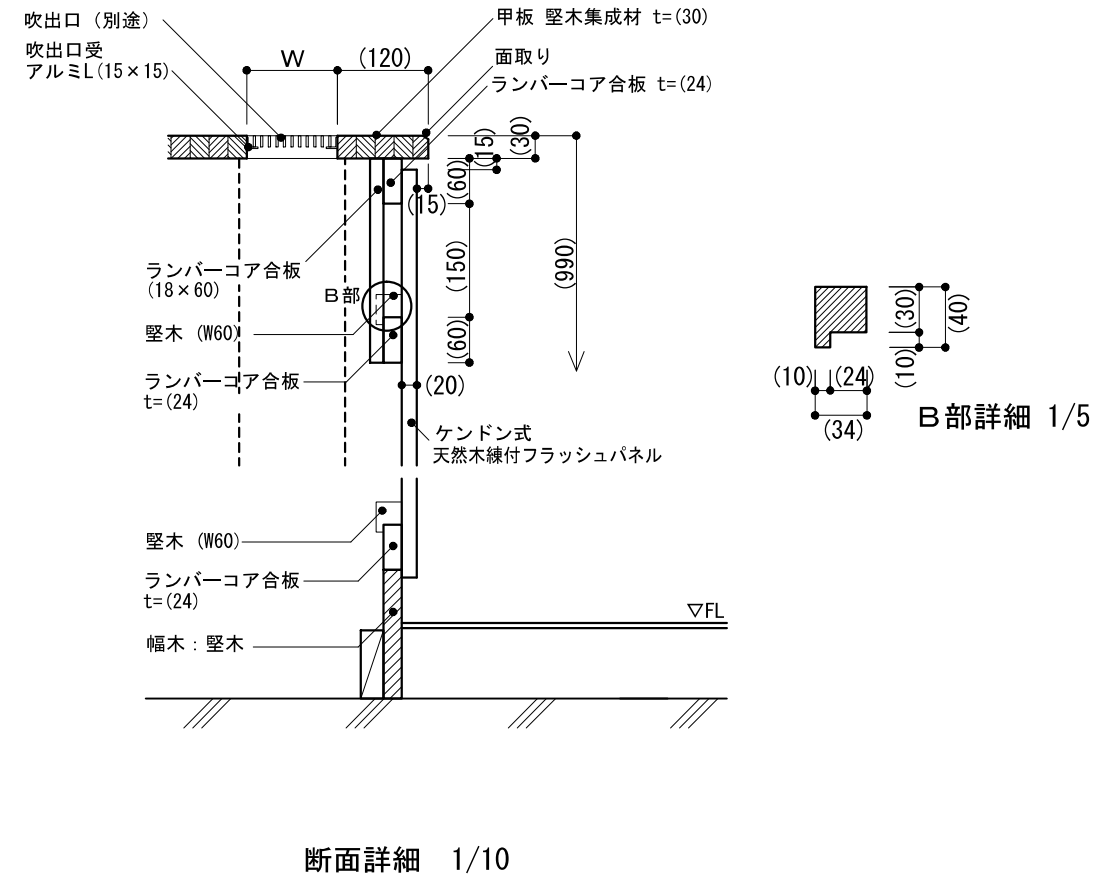
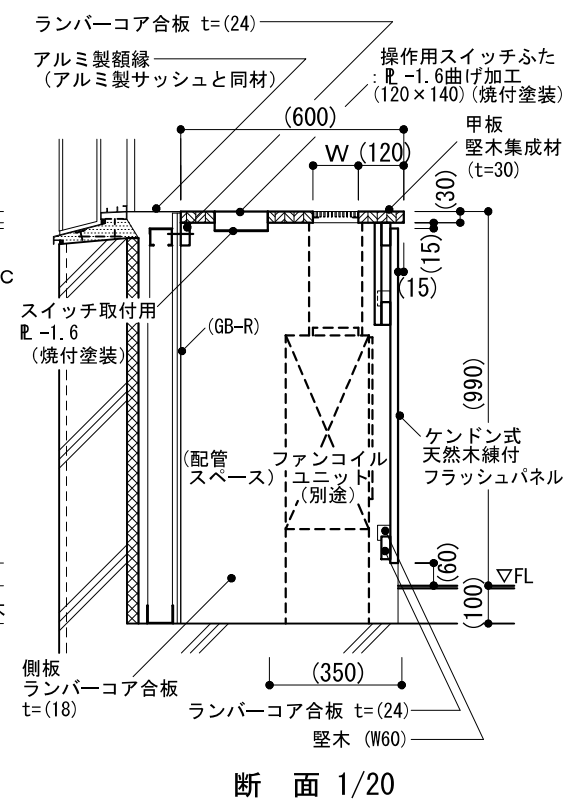
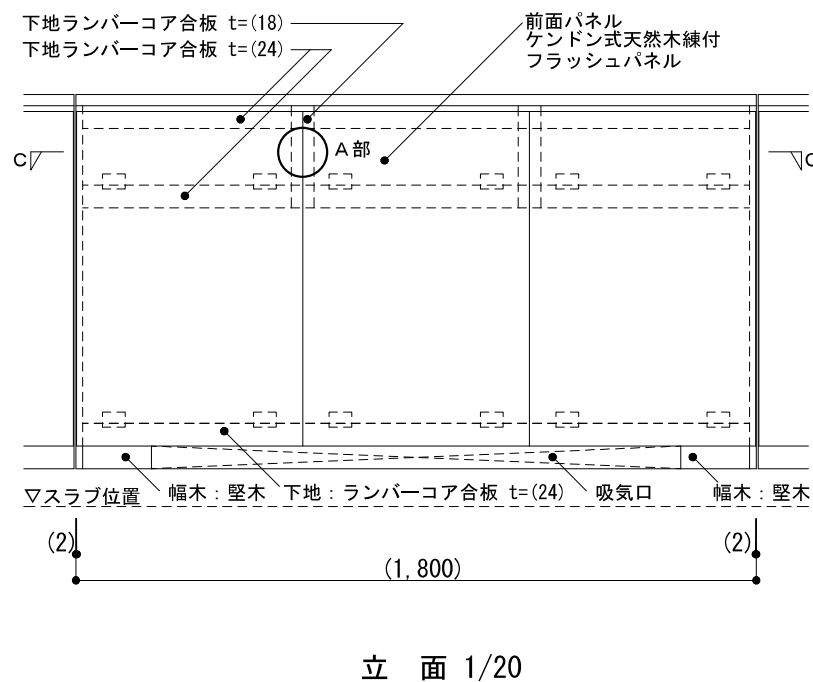
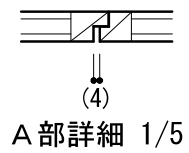
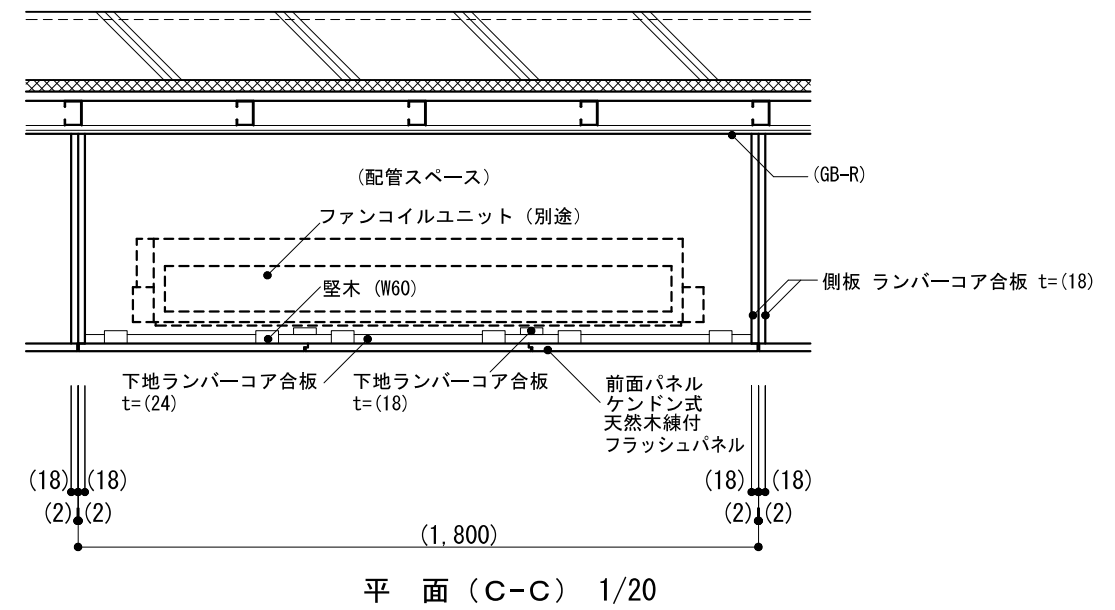
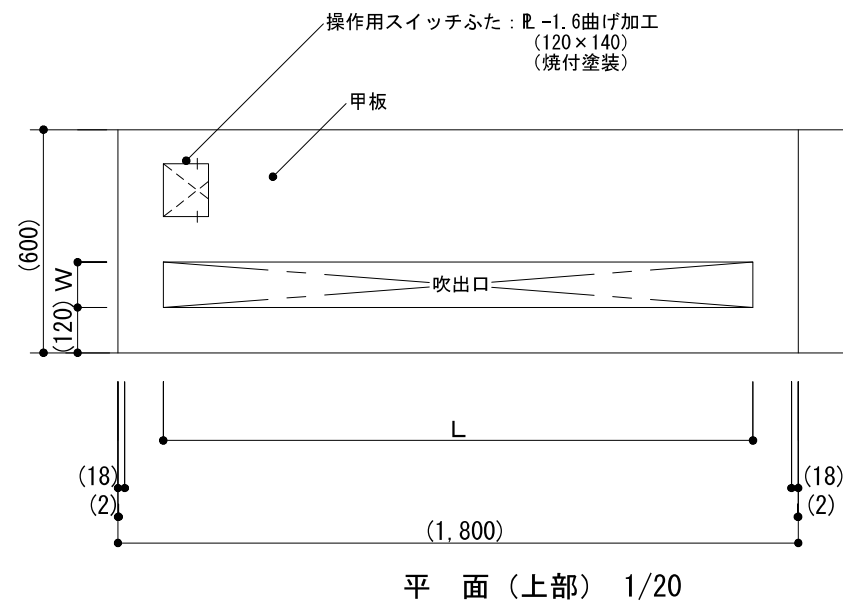
縮 尺 1/3,1/5,1/20

建築工事標準詳細図 平成28年版

**8-12**

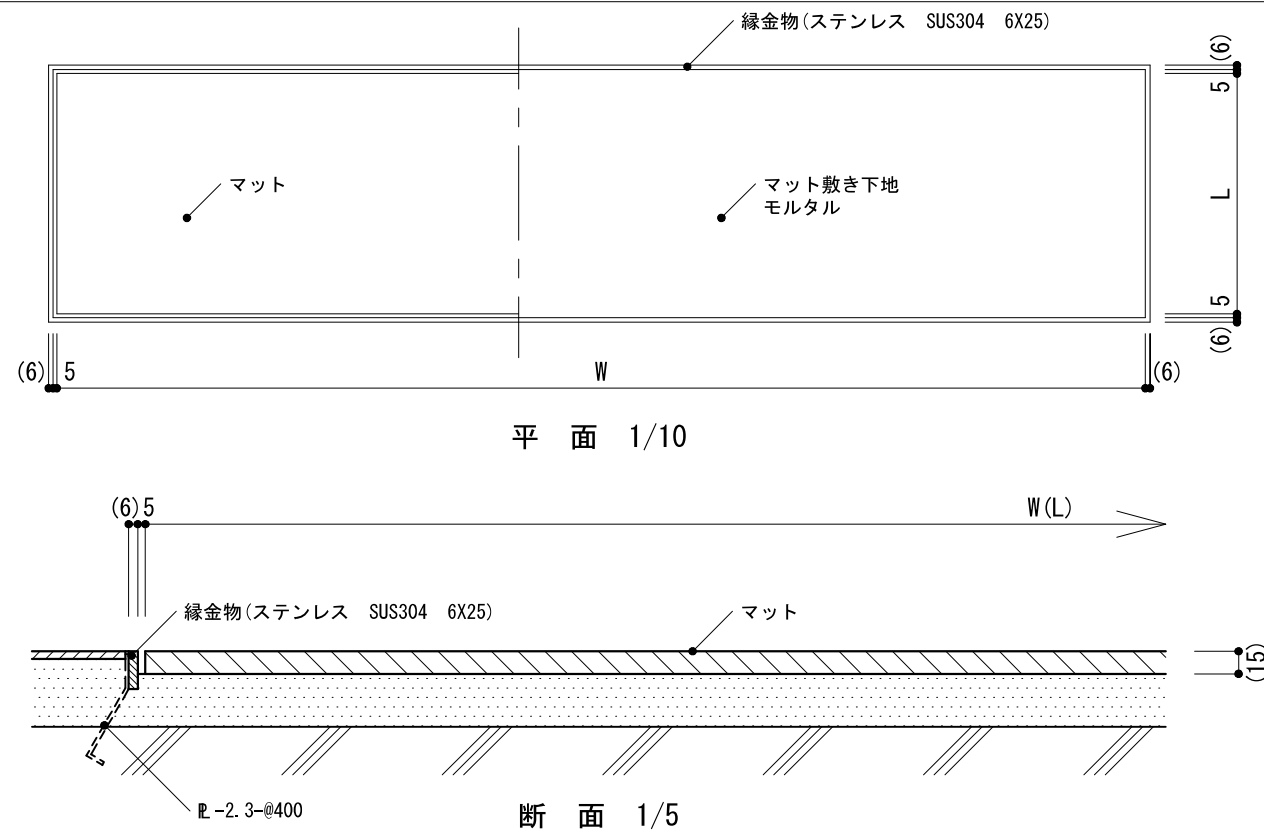


-1 木製ファンコイルユニットカバー

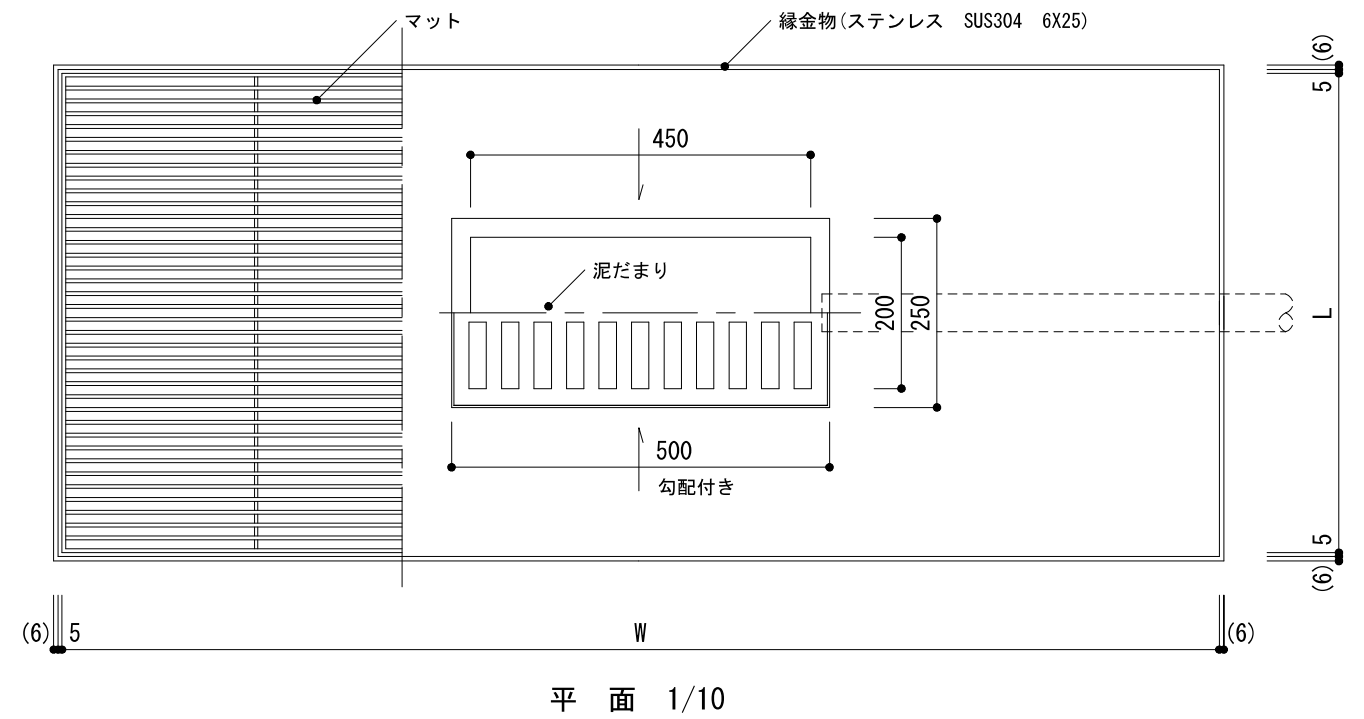


<p>仕様</p> <p>1) 床はフリーアクセスフロア納まりを示す。</p>	<p>特記事項</p> <p>1) 樹種</p> <p>2) 木部の塗装</p> <p>3) 吹出口のW, L</p>	図面名称	木製ファンコイルユニットカバー	
		縮尺	1/5,1/10,1/20	8-13
		建築工事標準詳細図 平成28年版		

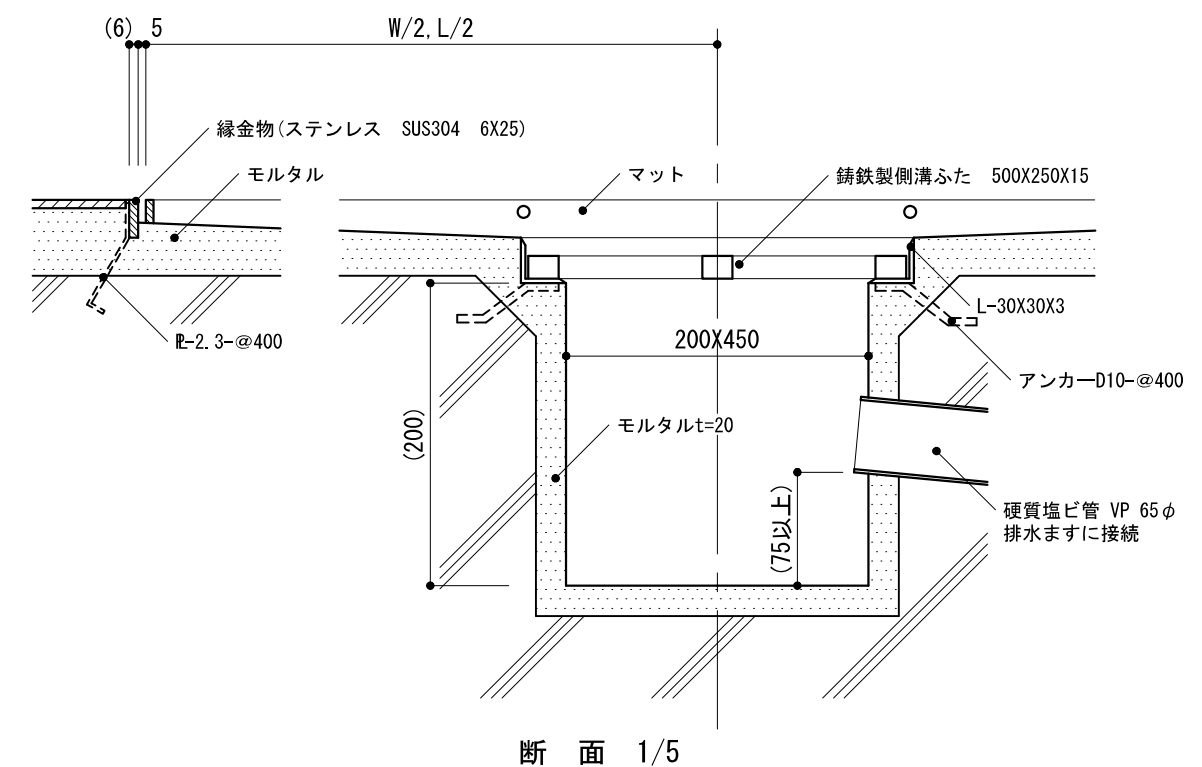
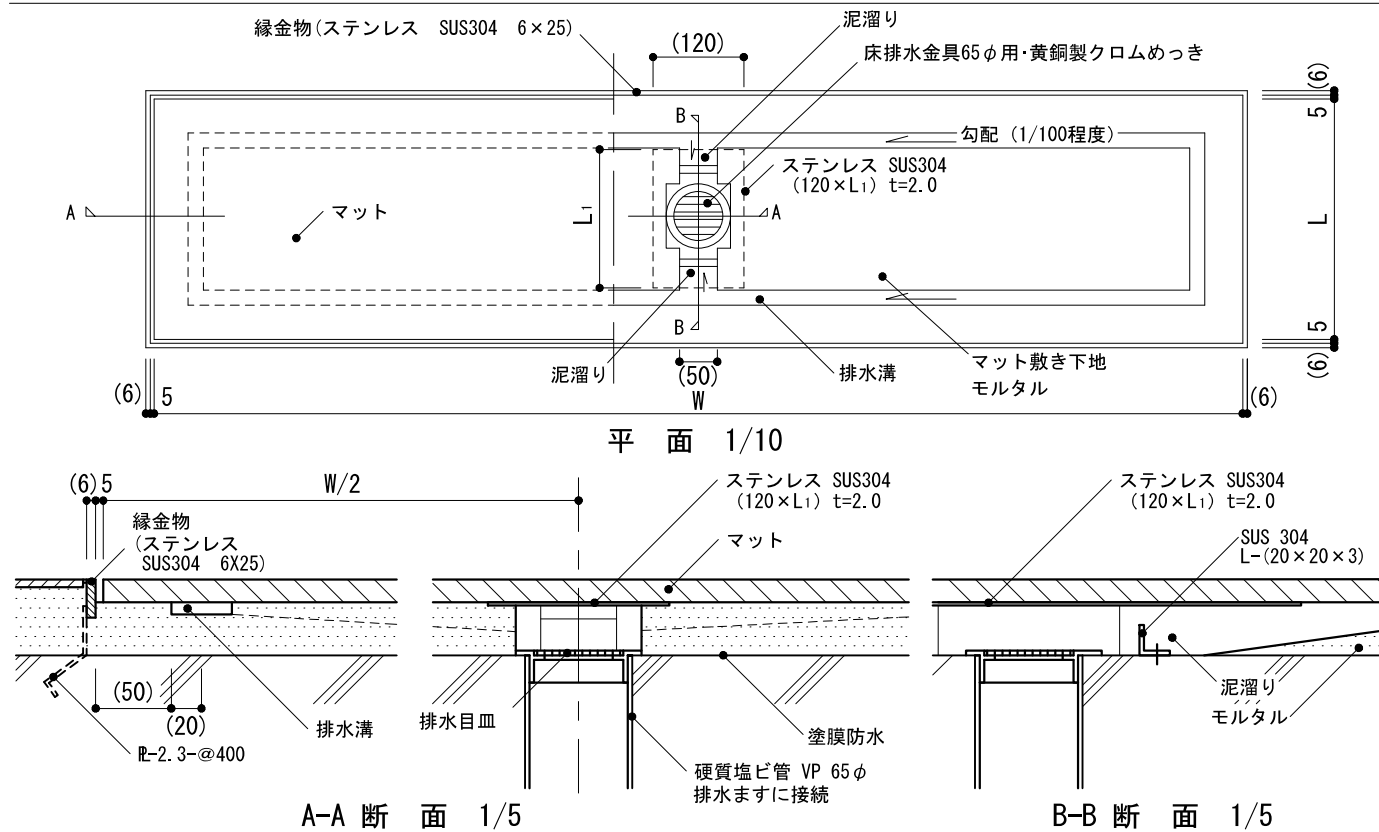
-1 くつふきマット(屋内用)



-3 くつふきマット(泥だまり, 排水付き)



-2 くつふきマット(排水付き)



仕様

- 1) 側溝のふた及び枠は、溶融亜鉛めっきとする。
- 2) -1, -2は塩化ビニル製、塩化ゴム製などの既製品とし、-3はステンレス製などの既製品とする。

特記事項

- 1) W, L, L1
- 2) マットの材質、高さ(厚さ)
- 3) 溶融亜鉛めっきの種類

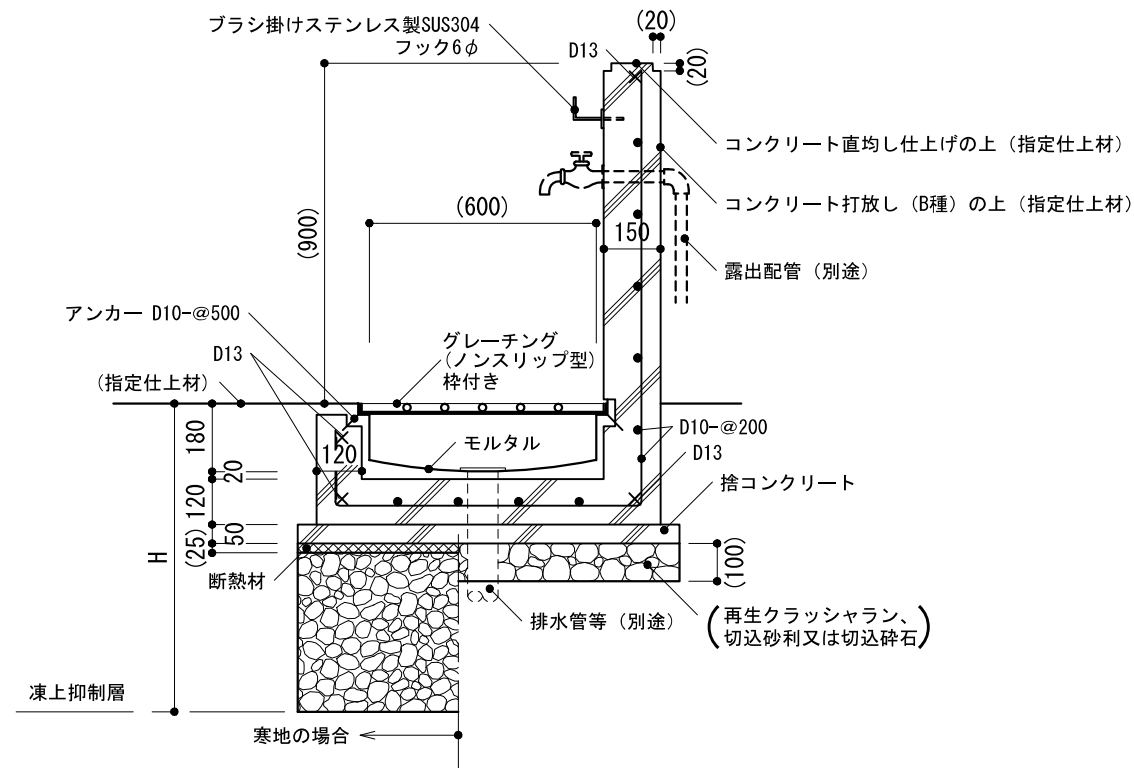
図面名称 くつふきマット

縮尺 1/5, 1/10

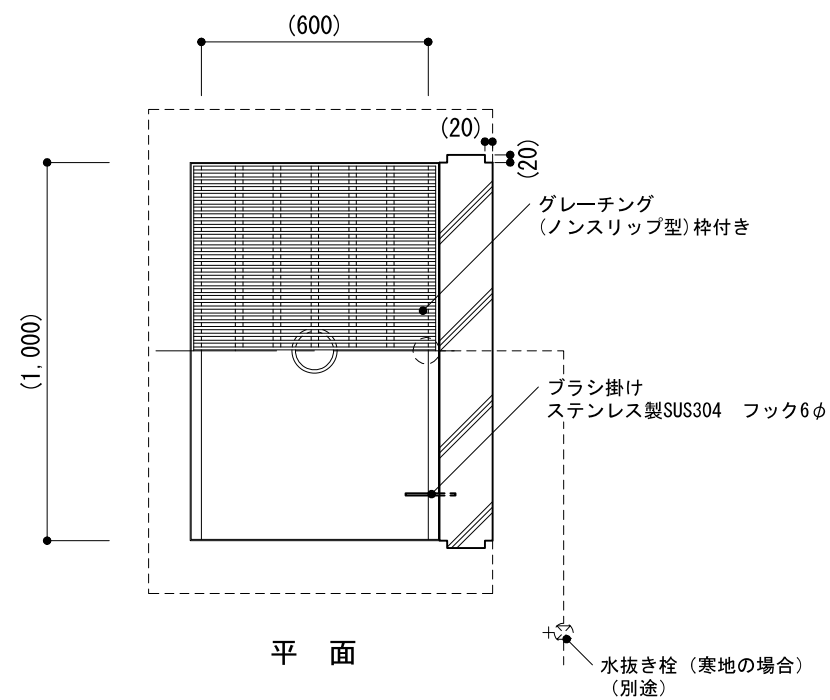
建築工事標準詳細図 平成28年版

8-21

-1 くつ洗い流し

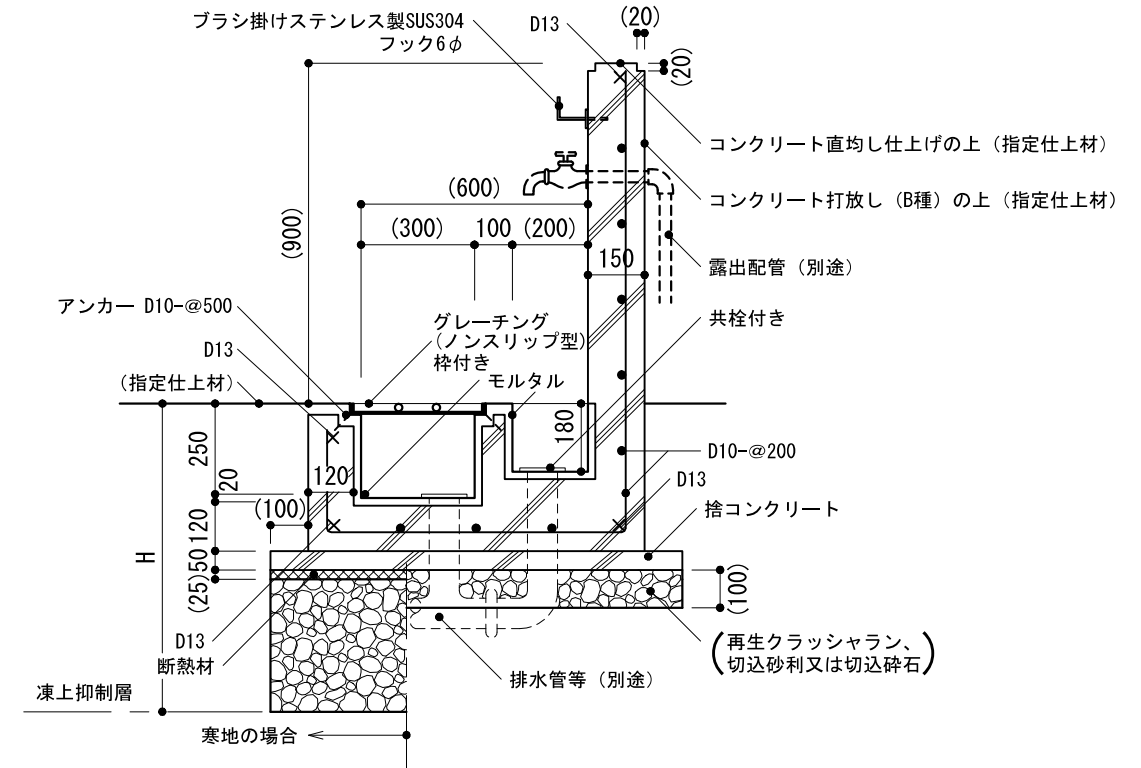


断面

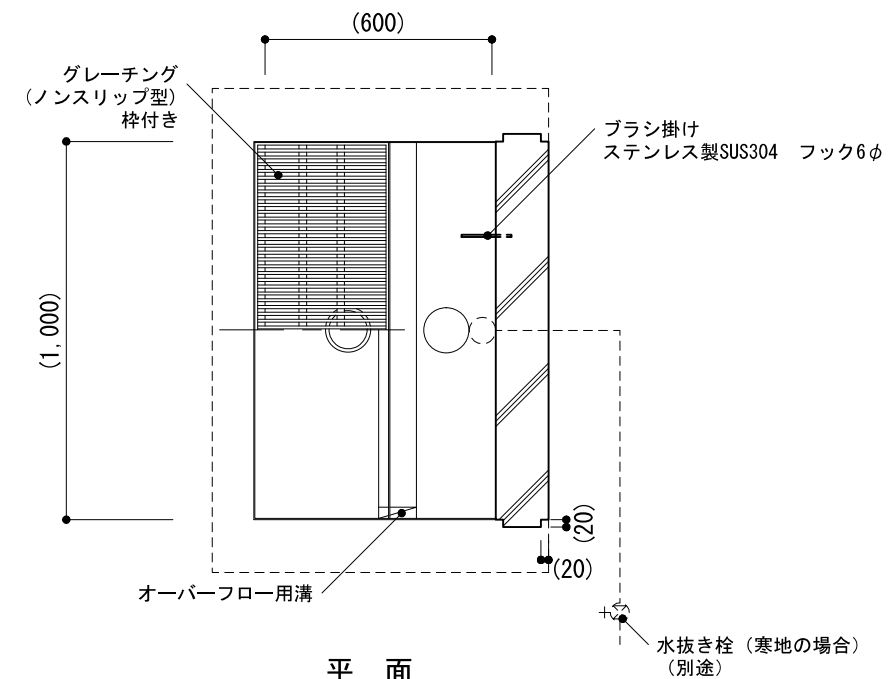


平面

-2 くつ洗い流し



断面



平面

仕様

特記事項

- 1) コンクリート打放しの種別
- 2) 寒地の場合のH, 地業及び断熱材の種別
- 3) グレーチングの種別
- 4) 指定仕上材の種類

図面名称

くつ洗い流し

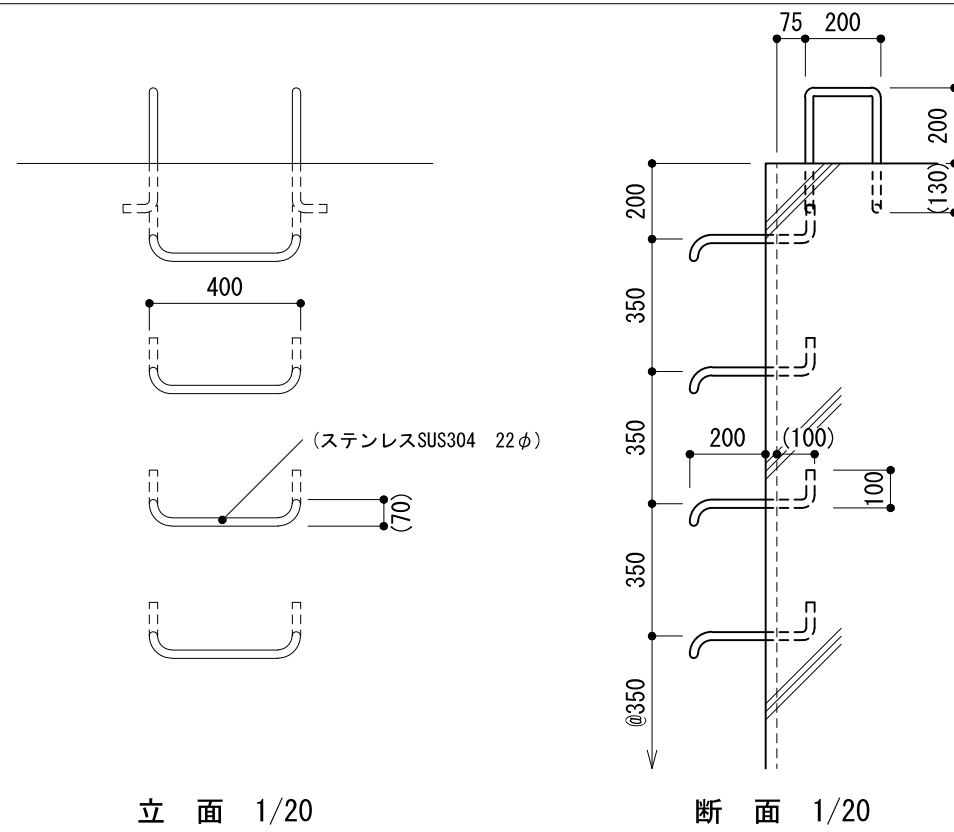
縮尺

1/20

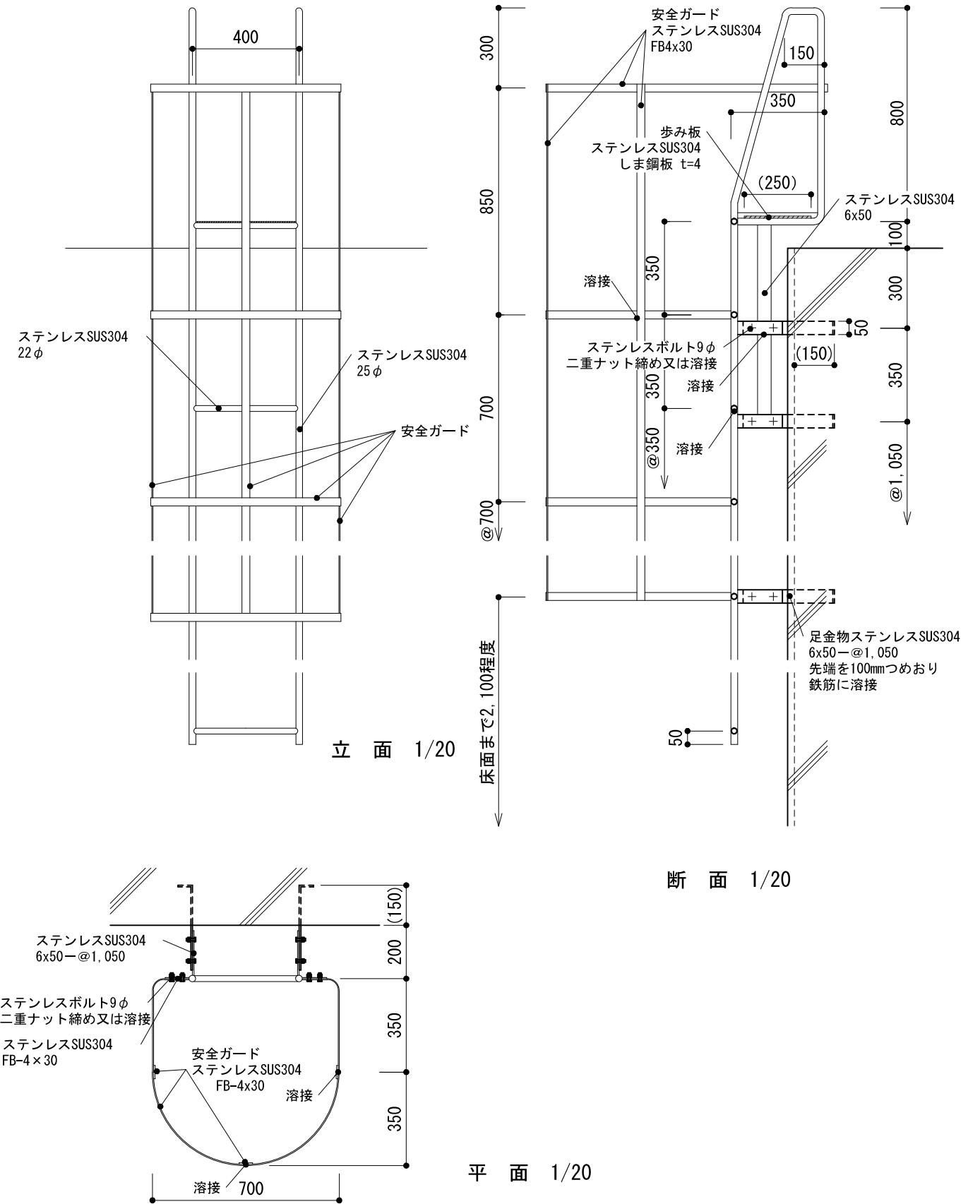
建築工事標準詳細図 平成28年版

8-22

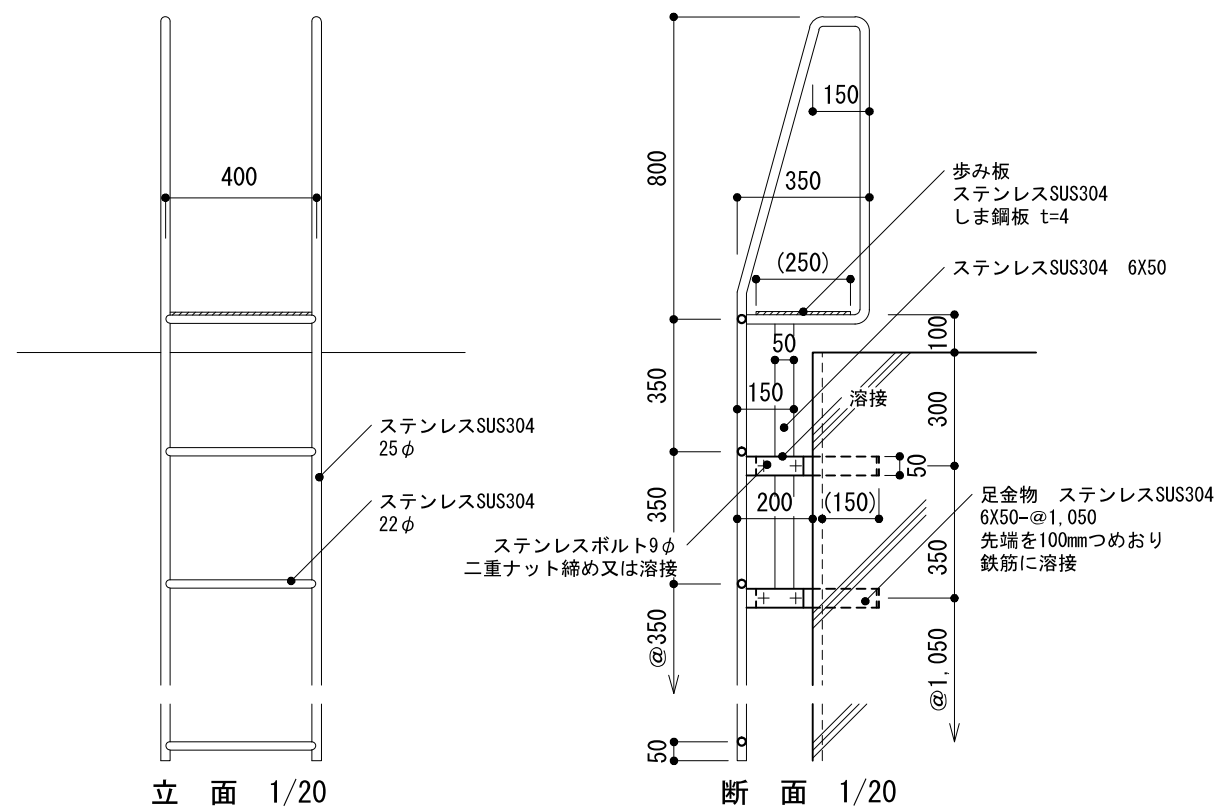
-1 タラップ(ステンレス製)



-3 タラップ(ステンレス製, 安全ガード付)



-2 タラップ(ステンレス製)

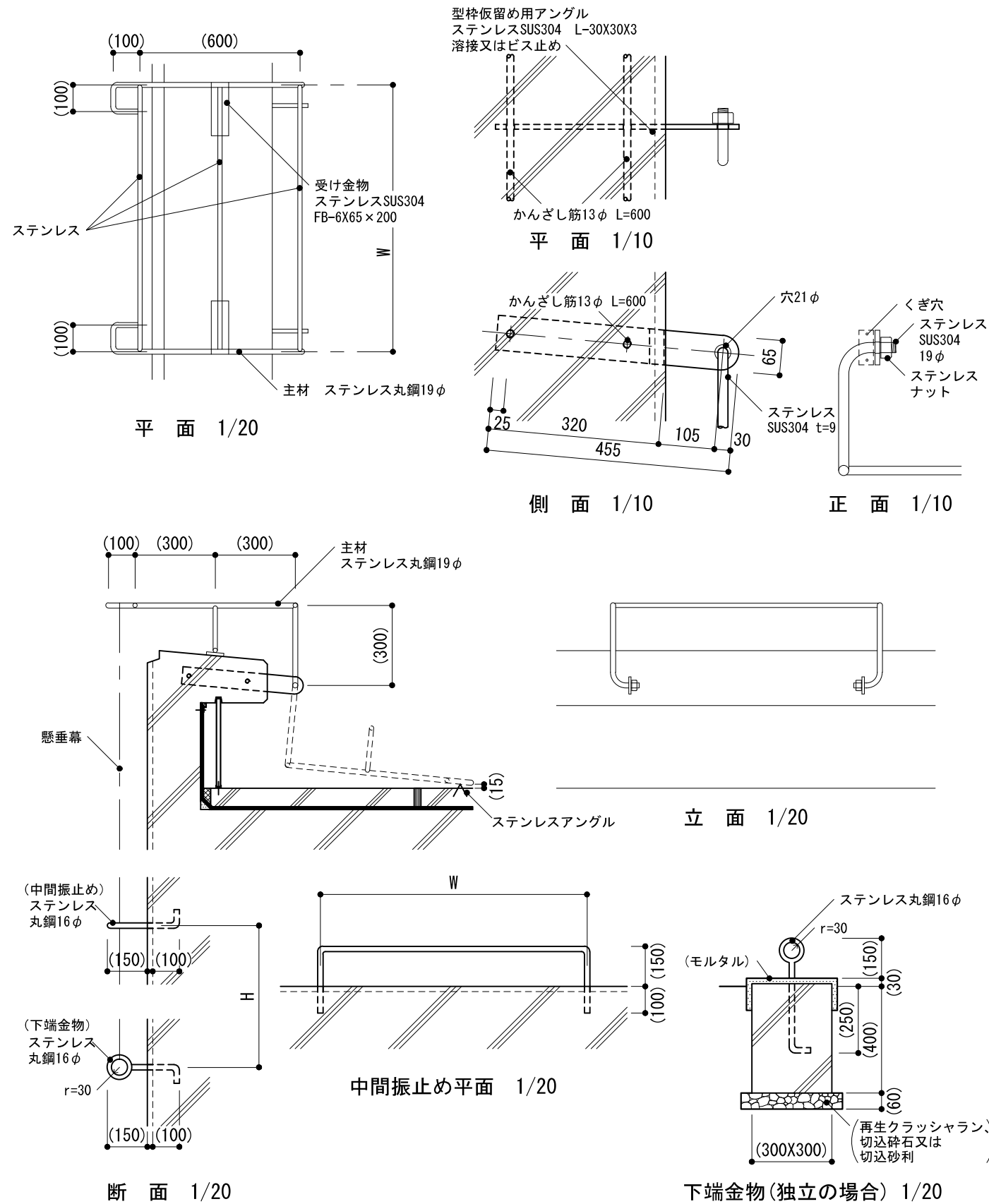


仕様
1) 屋内及びRFなどのタラップの最下段の踏子は、床面から800mm程度とする。
2) RFを除く屋外のタラップの最下段の踏子は、GLより2,000mm程度とする。
3) タラップは原則として先づけ工法とする。
4) タラップのパラペット取合金物は、工場加工とし現場溶接としてはならない。
5) ステンレス丸鋼と平鋼の取合いは全周すみ肉溶接とする。

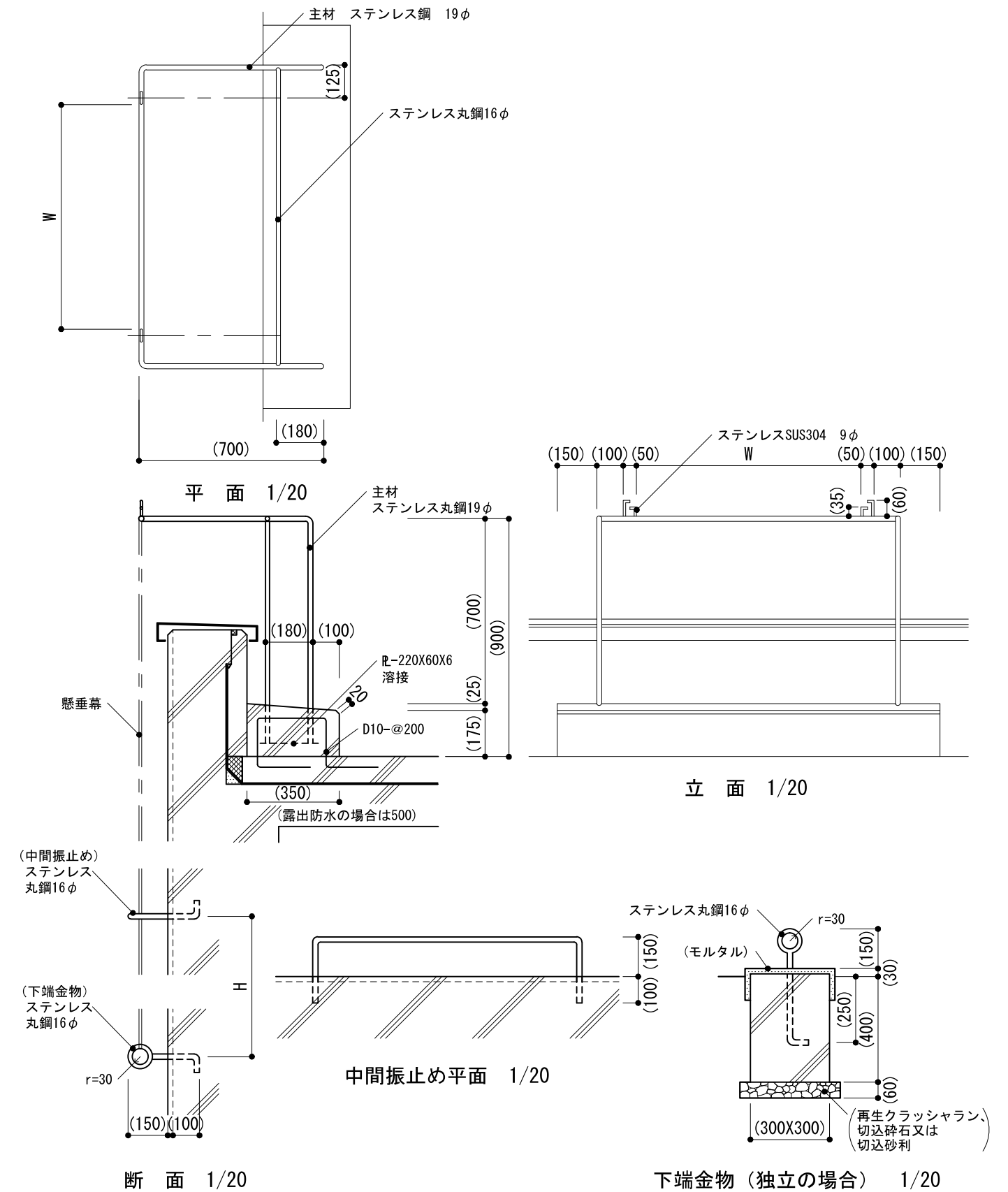
特記事項
1) 踏子の数
2) 打込み金物廻りのシーリング材の有無及び種別

図面名称	雑金物:タラップ
縮尺	1/20
建築工事標準詳細図 平成28年版	
8-31	

-1 回転型



-2 固定型



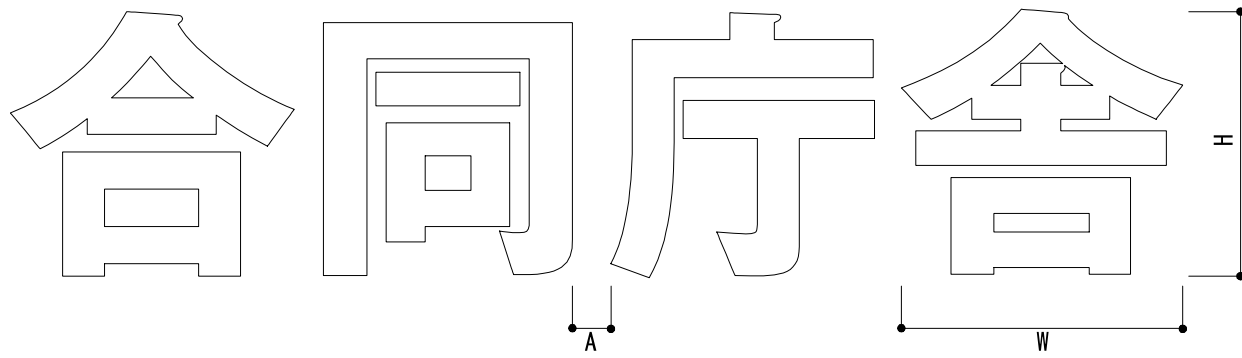
仕様
1) ステンレス丸鋼は、SUS304とし、溶接接合とする。

特記事項
1) W, H
2) 下端金物の壁付け、独立の区分
3) 打込み金物廻りのシーリング材の有無及び種別

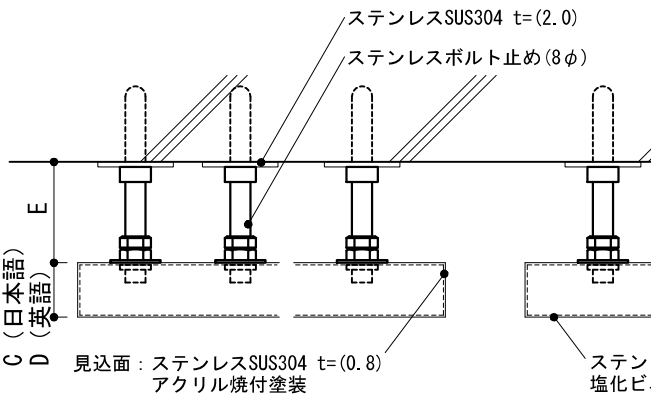
図面名称	懸垂幕受け金物(簡易型)
縮尺	1/10, 1/20
建築工事標準詳細図 平成28年版	<b>8-32</b>

-1 庁舎名サイン(壁付)

<日本語>の場合

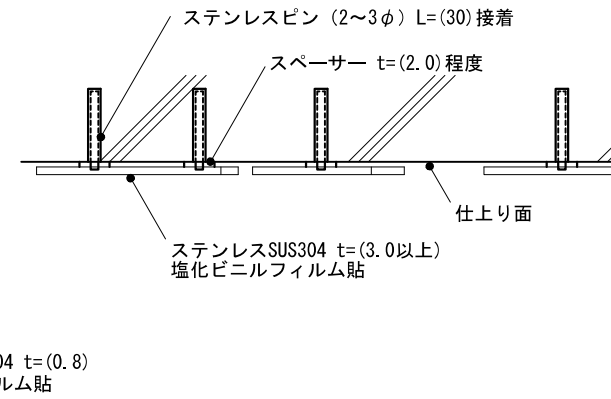


庁舎名サインA (箱文字)



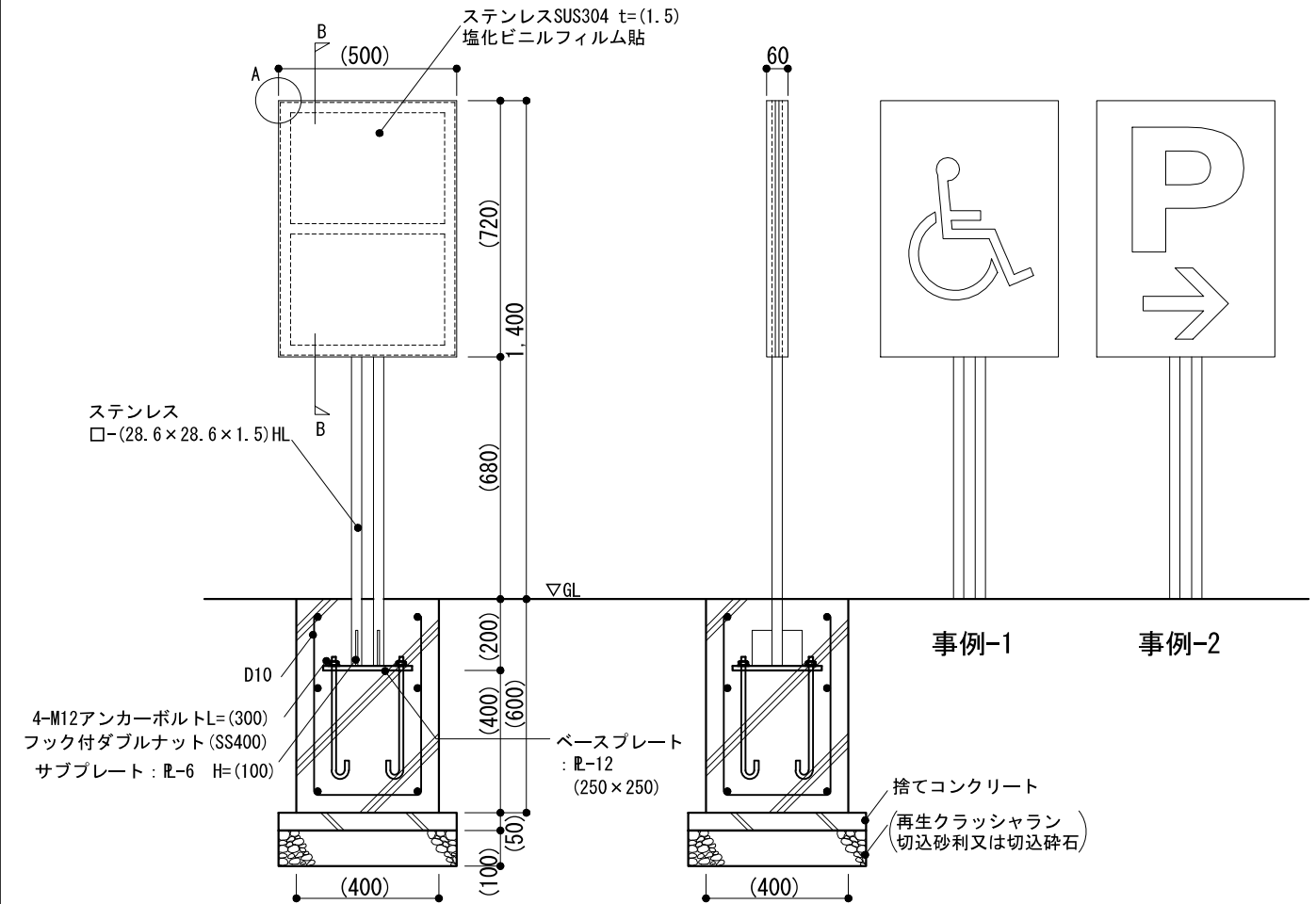
取付け詳細 1/3

庁舎名サインB (切文字)



取付け詳細 1/3

-2 誘導サイン(独立支柱型)

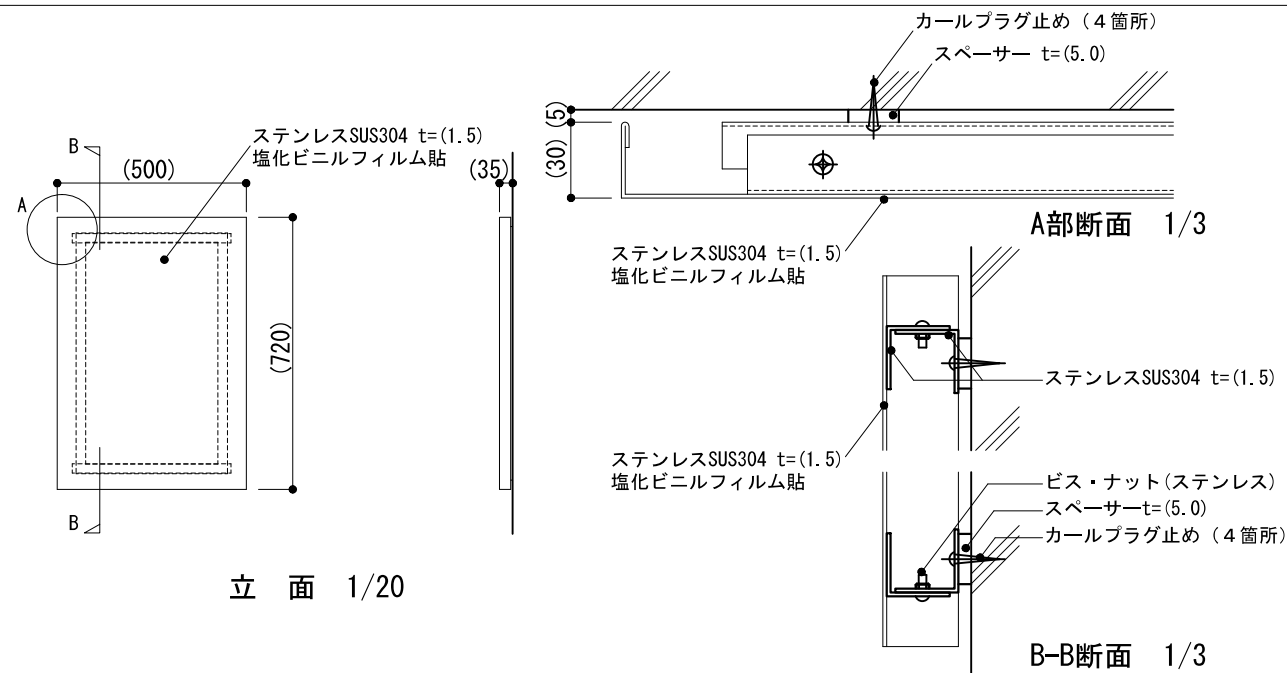


立面 1/20

事例-1

事例-2

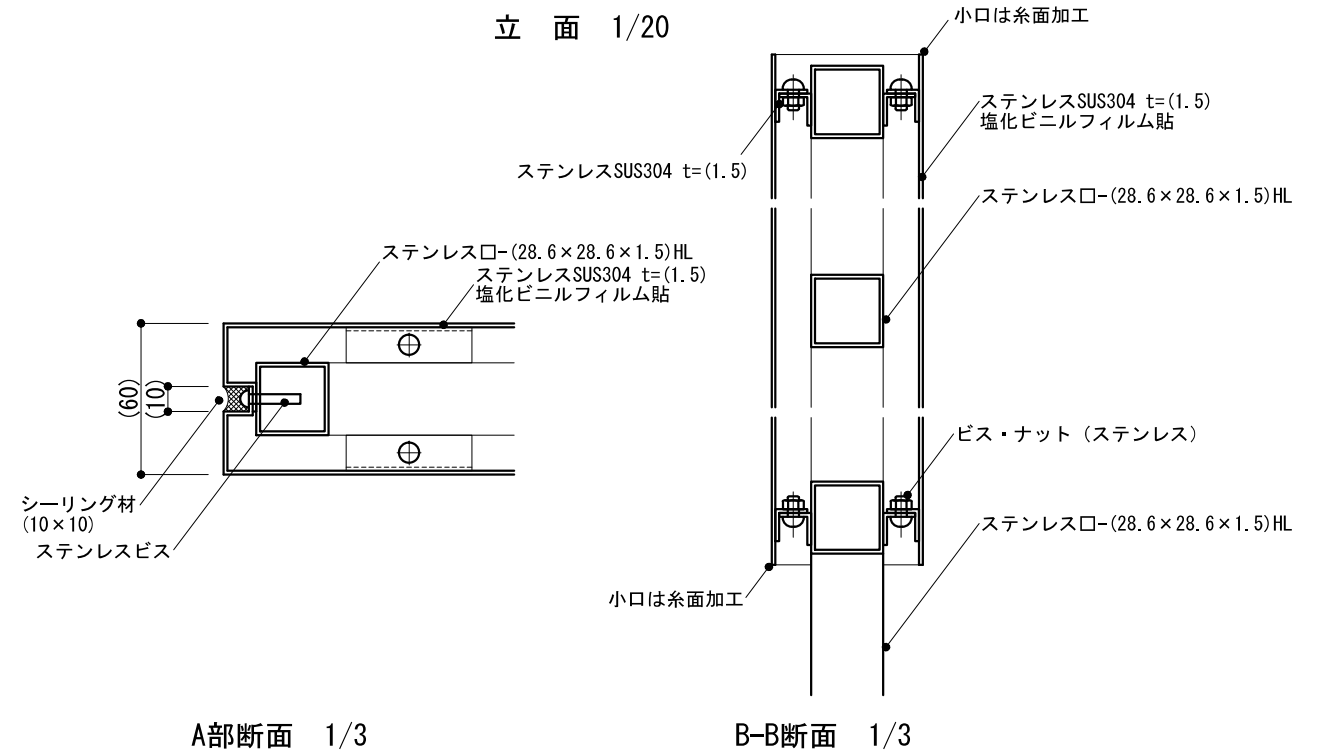
-3 誘導サイン(壁付型)



立面 1/20

A部断面 1/3

B-B断面 1/3



A部断面 1/3

B-B断面 1/3

仕様

特記事項

- 1) -1のW, H, A 寸法
- 2) -1のC, D, E 寸法
- 3) -1の切文字のステンレス鋼板の厚さ
- 4) -2のサインの種類、色
- 5) 打込み金物廻りのシーリング材の有無及び種別

図面名称

サイン: 庁舎名サイン(壁付)  
誘導サイン(独立支柱型・壁付型)

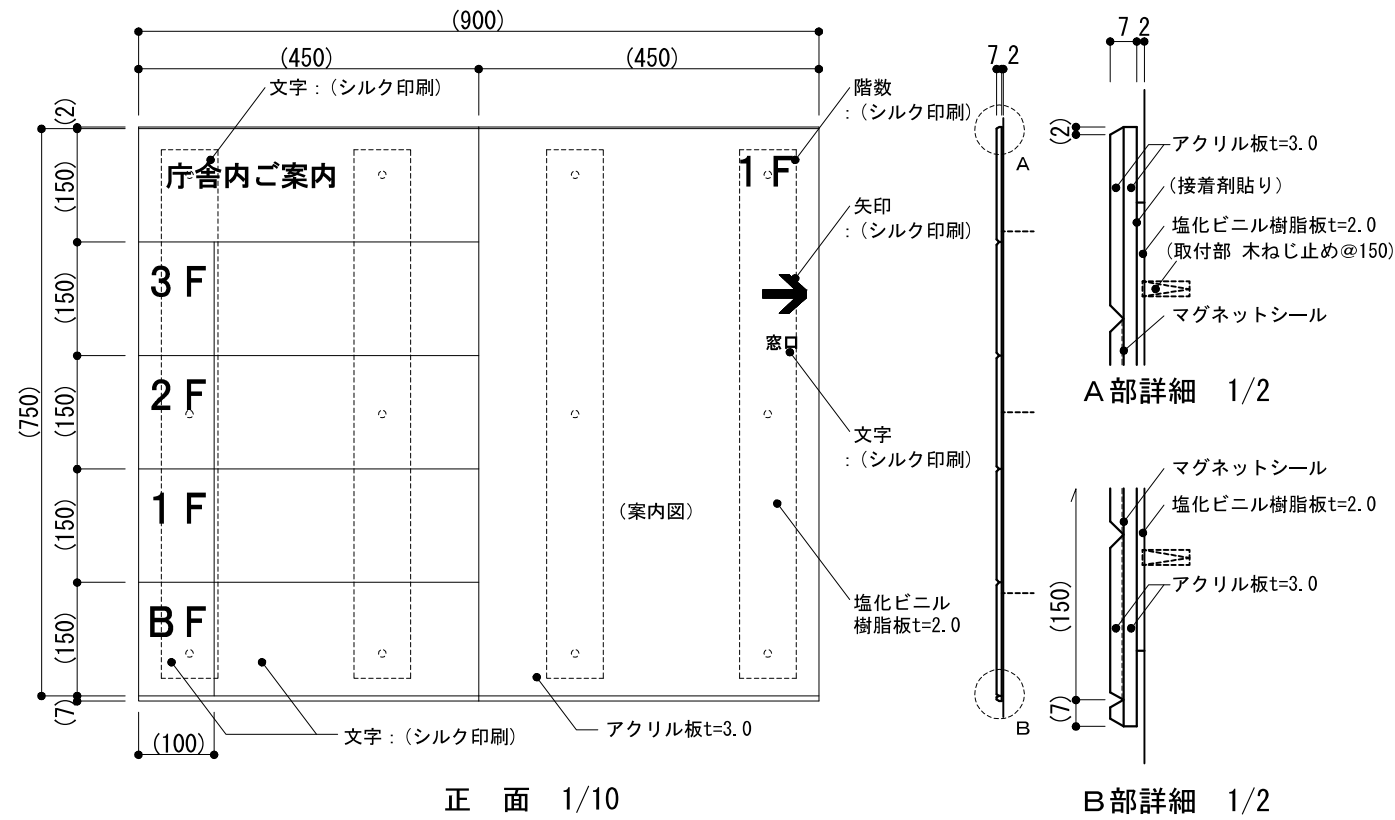
縮尺

1/3, 1/20

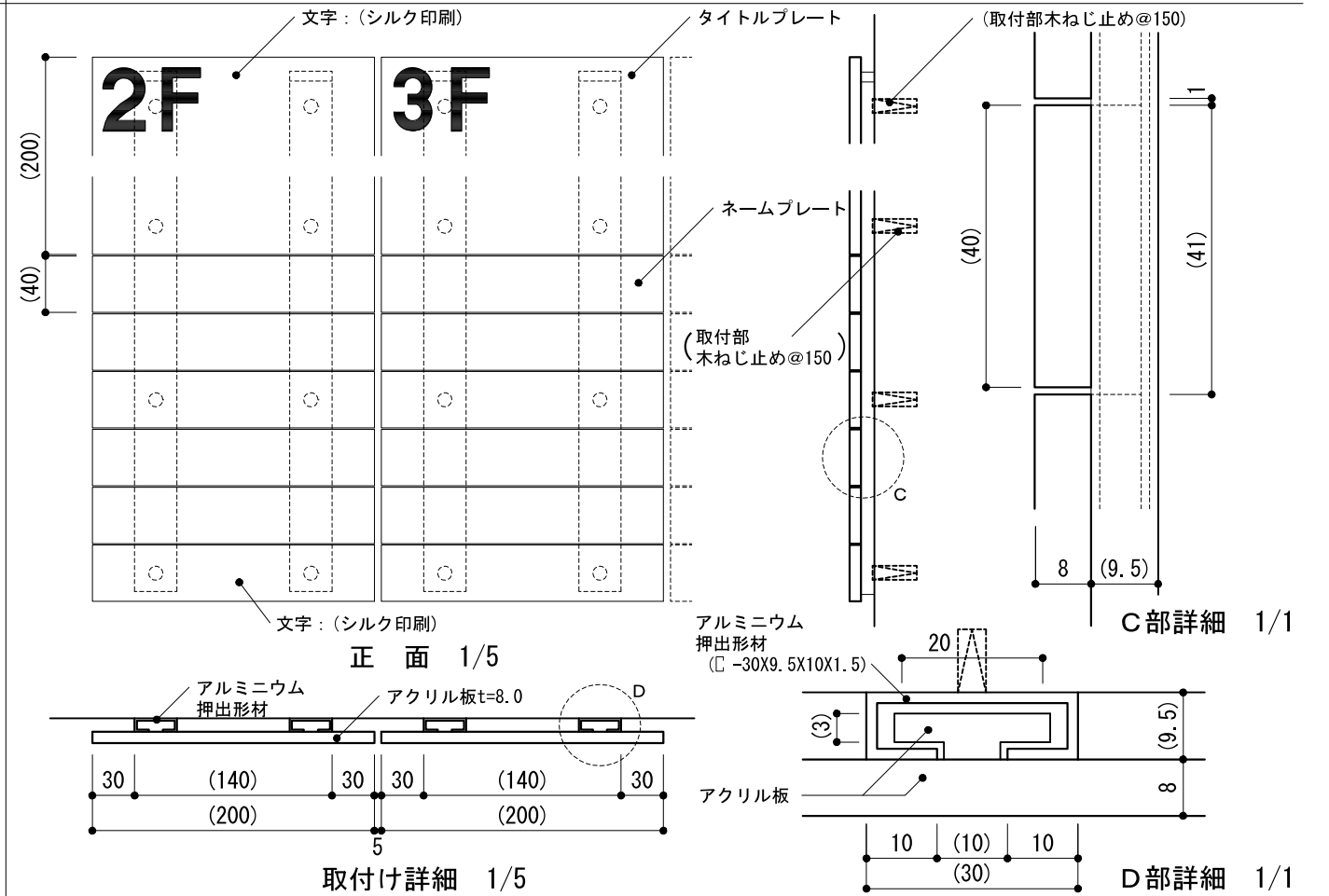
建築工事標準詳細図 平成28年版

8-41

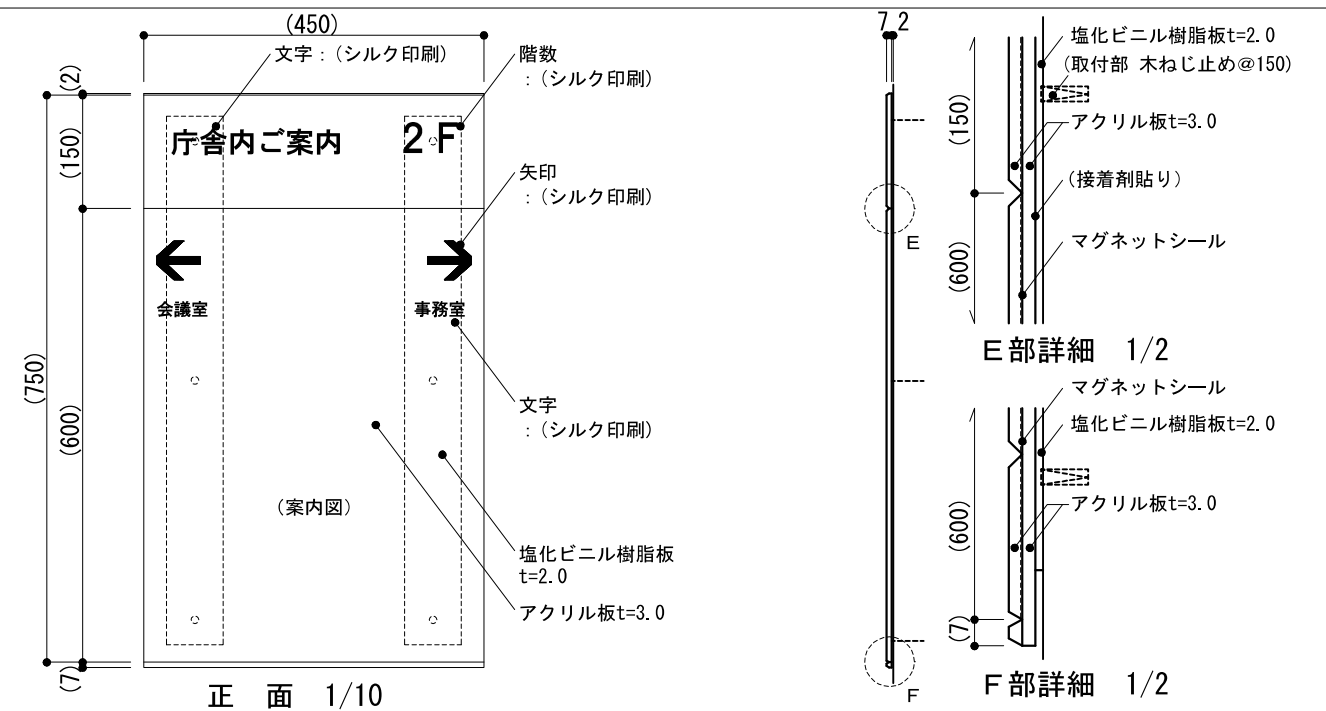
-1 総合案内板



-2 案内板(案内図なし)



-3 案内板(案内図あり)



仕様

1) 取付下地及び案内板の重量により、適切なアンカー形式を採用する。

特記事項

- 1) 文字の書体及び割り付け
- 2) アクリル板、文字及び図の色
- 3) 印刷等の種別
- 4) -1~-3の取付け方法

図面名称

サイン:総合案内板

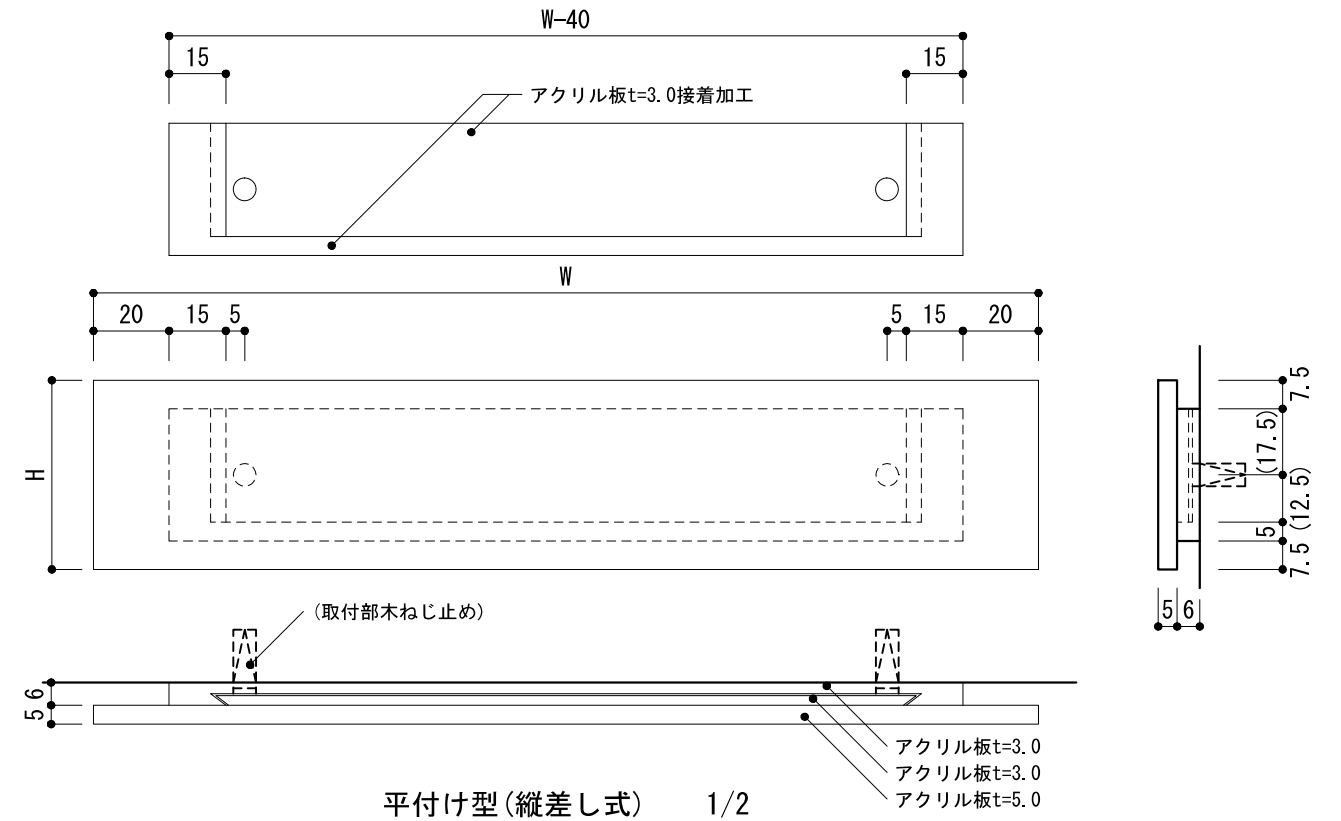
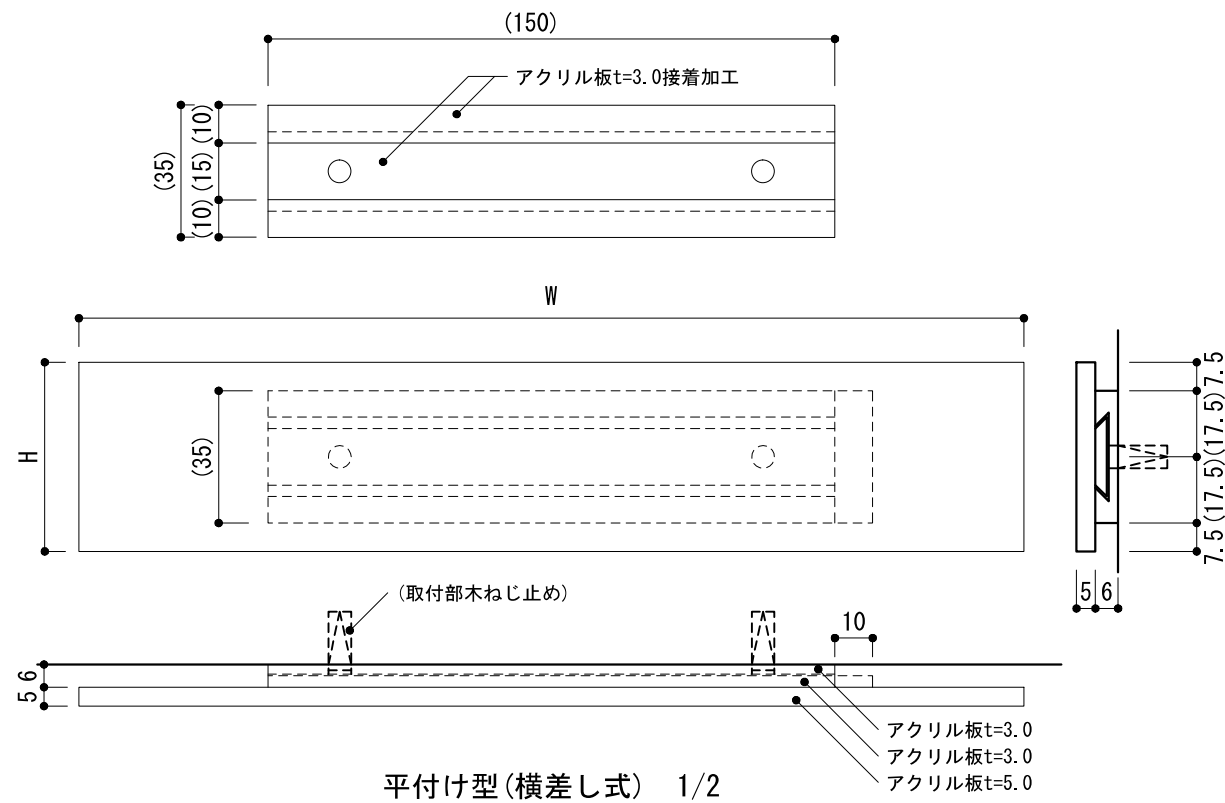
縮尺

1/1,1/2  
1/5,1/10

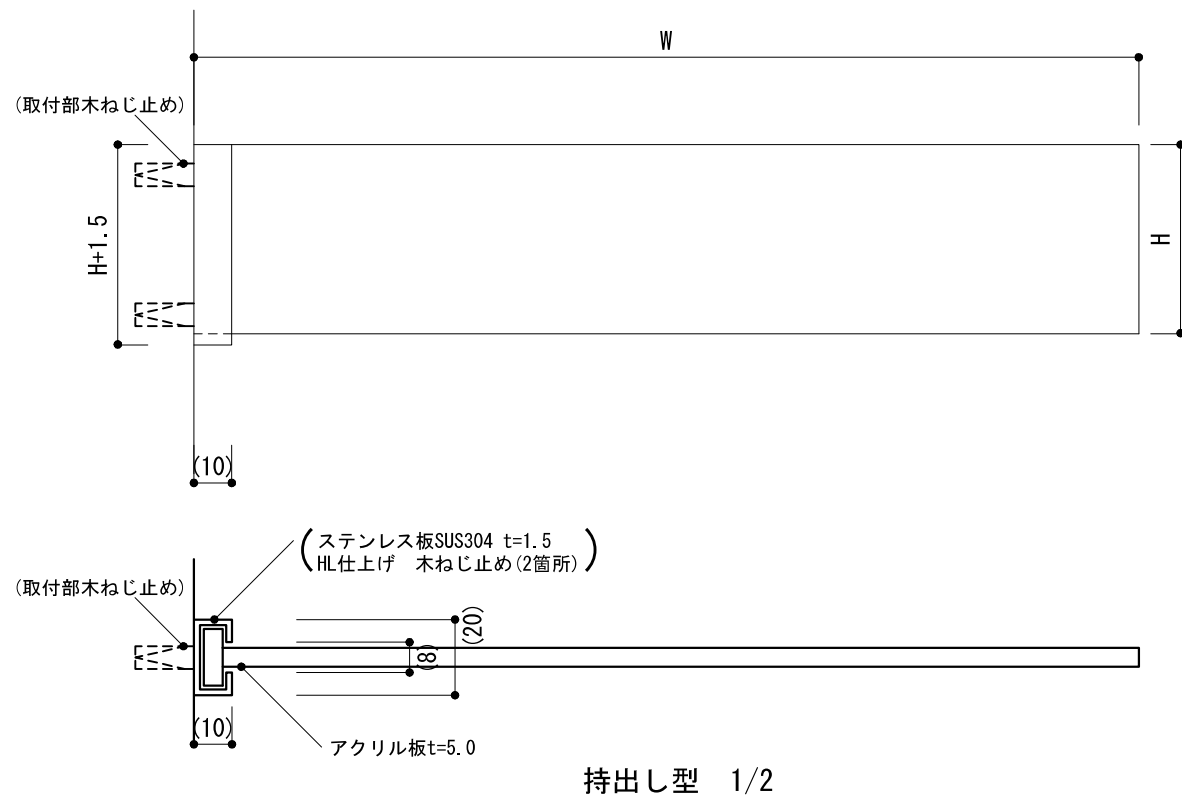
建築工事標準詳細図 平成28年版

8-42

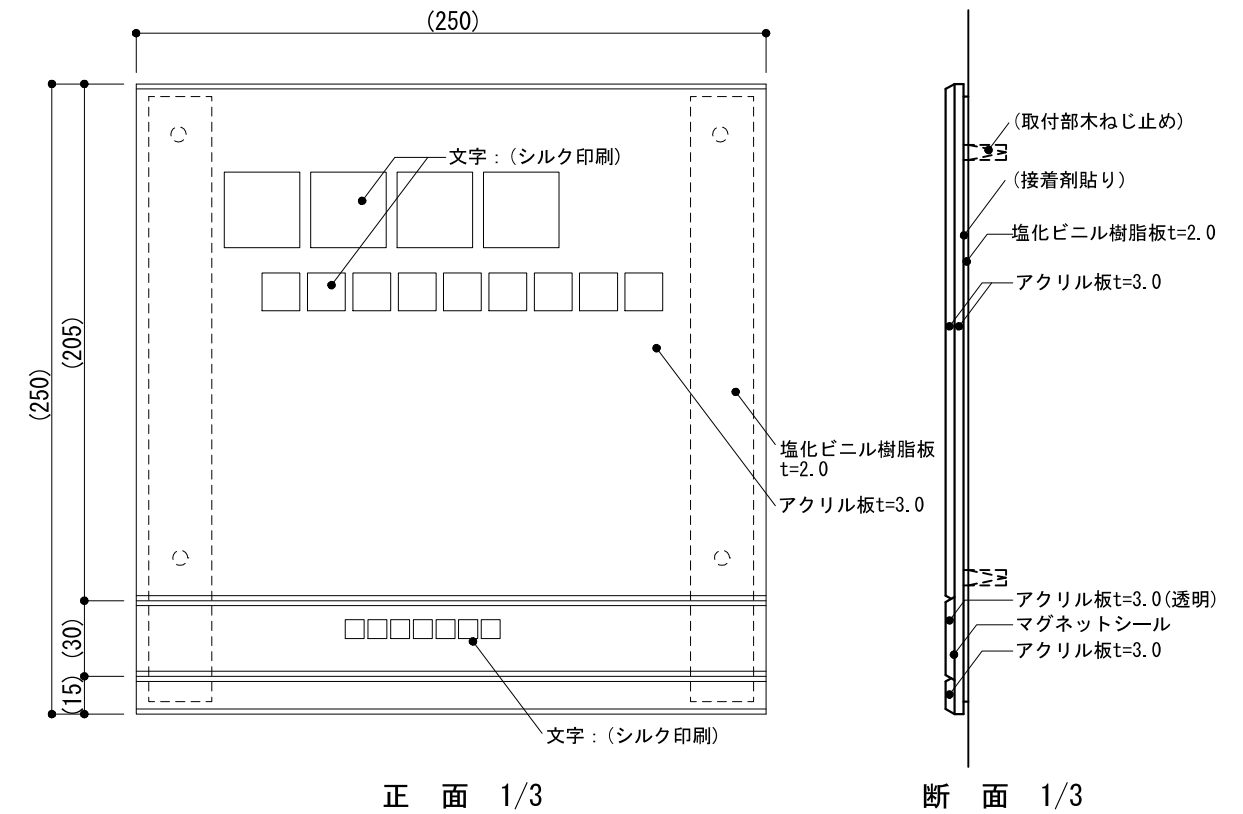
-1 室名札(平付け型)



-2 室名札(持出し型)



-3 室名札(平付け型:正方形)



仕様

- 1) ボード類の壁の場合は、ボード用アンカーで取付ける。
- 2) 持出し型の場合は、先端を少し上げる。(1/20程度)

特記事項

- 1) H, W
- 2) 文字の書体及び割り付け
- 3) アクリル板及び文字の色
- 4) 印刷等の種別
- 5) -1~-3の取付け方法
- 6) -1, -3の固定ピン付の場合

図面名称

サイン:室名札

縮尺

1/2,1/3

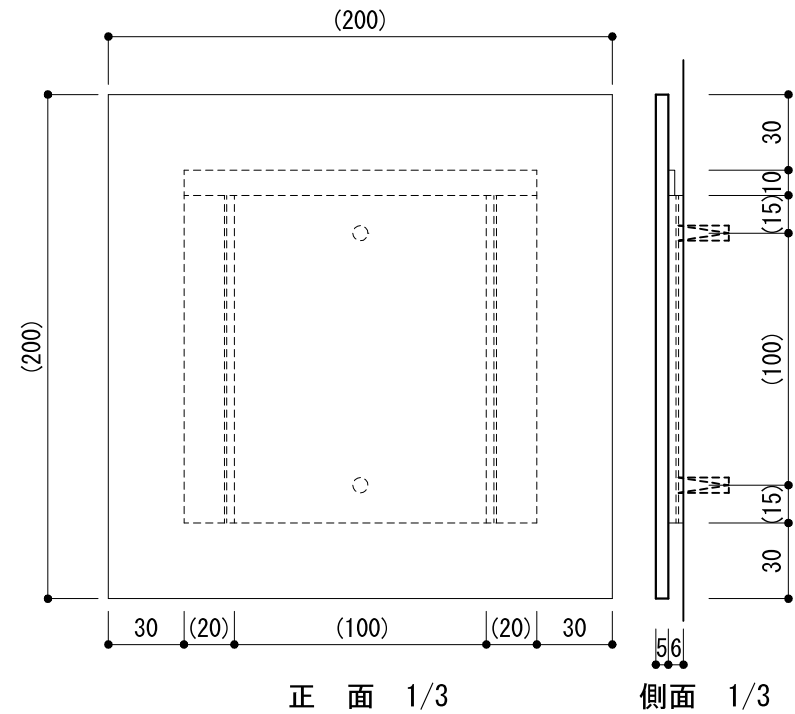
建築工事標準詳細図 平成28年版

8-43

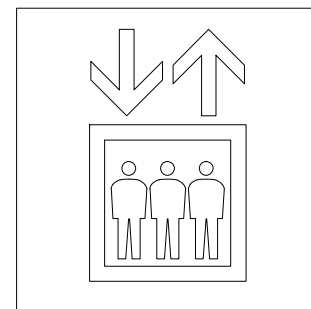
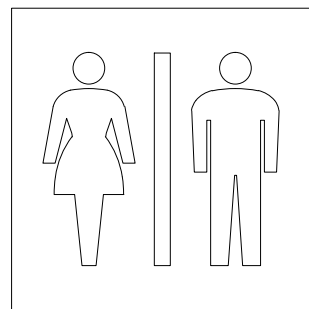
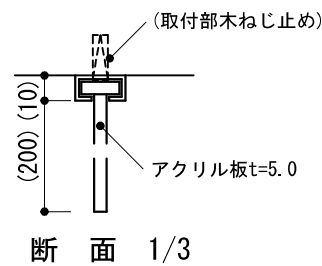
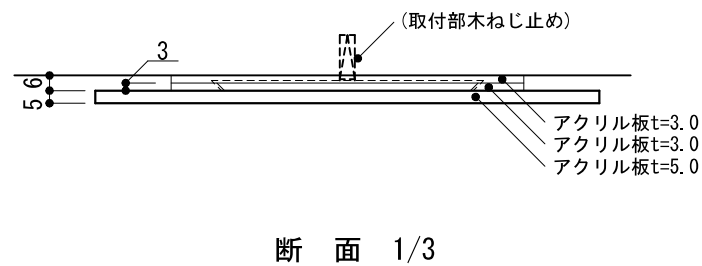
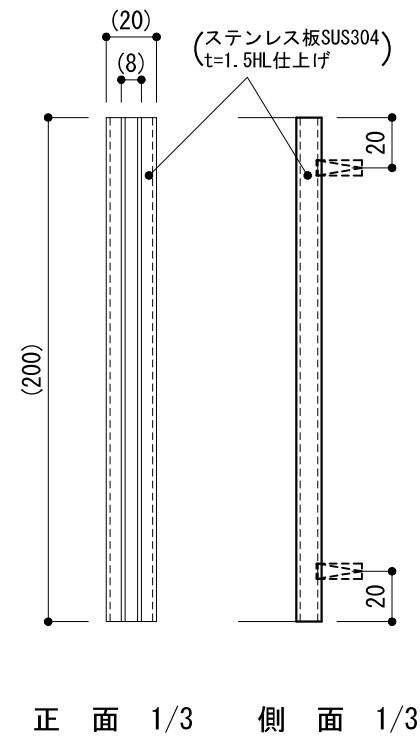


-1-2 案内用図記号

-1 平付け型

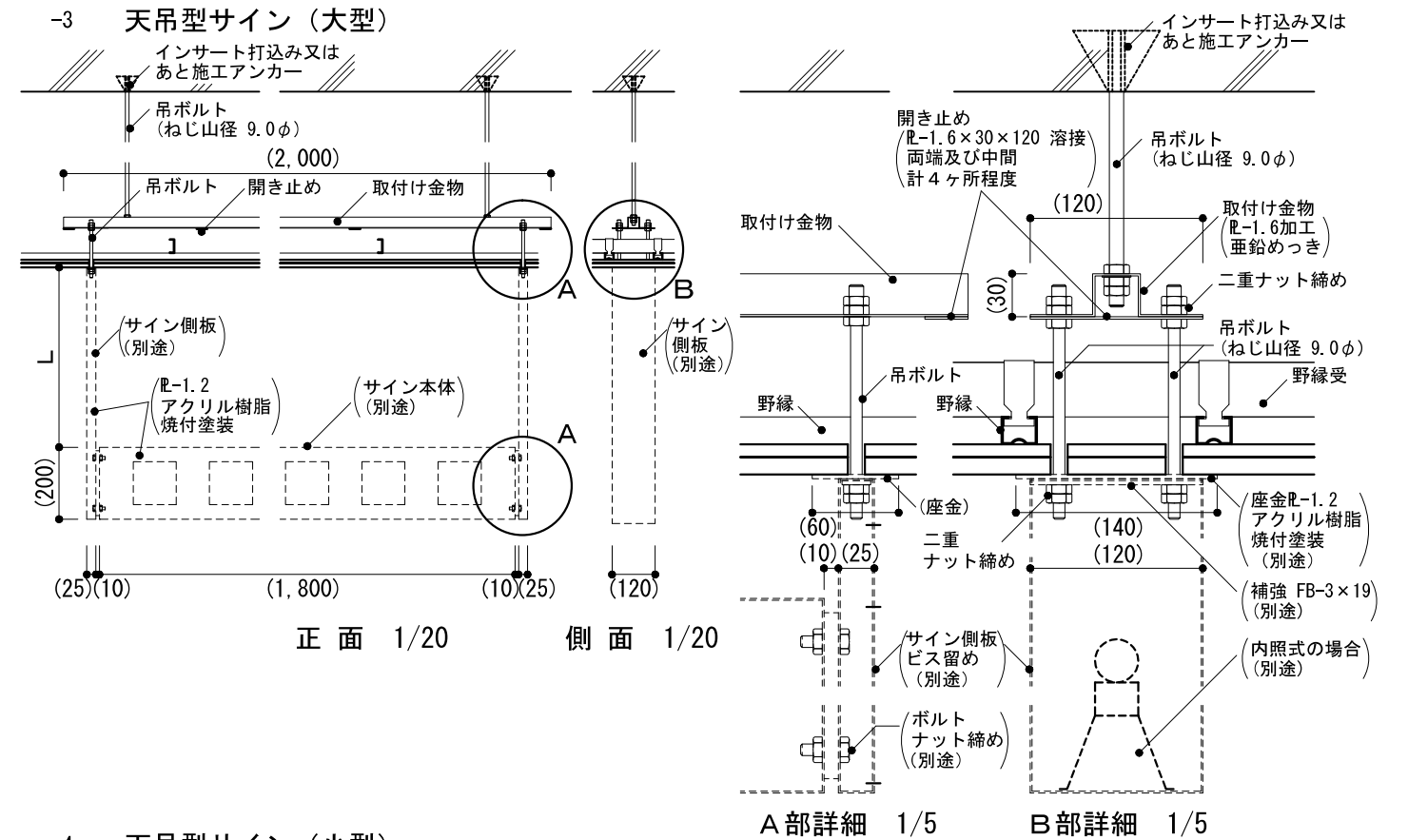


-2 持出し型

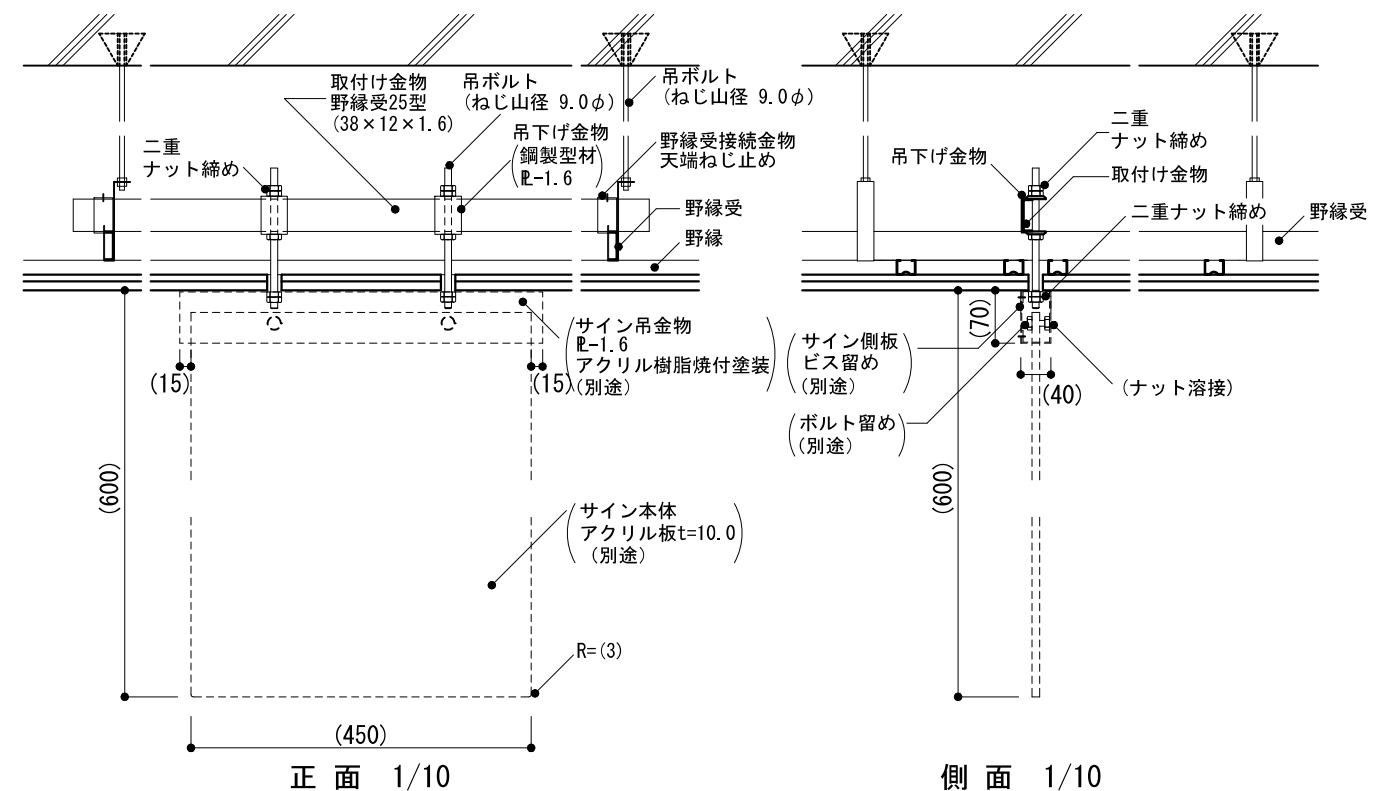


-3-4 誘導サイン(天吊型)

-3 天吊型サイン(大型)



-4 天吊型サイン(小型)



仕様

- 1、-2で、ボード類の壁の場合は、ボード用アンカーで取付ける。
- 2の持出し型の取付け金物は、アルミニウム製押し出し形材 □-20×9.5×5.5×1.5を使用することができる。
- 案内用図記号は、JIS Z 8210による。

特記事項

- 1、-2の亚克力板、案内用図記号及び補助文字の色
- 1、-2の印刷等の種別
- 1、-2の取付け方法
- 1、-2の固定ピン付の場合
- 3のL
- 3の亜鉛めっきの種別

図面名称

サイン:案内用図記号、誘導サイン(天吊型)

縮尺

1/3,1/5  
1/10,1/20

建築工事標準詳細図 平成28年版

8-44