

## 別添80 車室内後写鏡の衝撃緩和の技術基準

### 1. 適用範囲

この技術基準は、自動車（二輪自動車、側車付二輪自動車、大型特殊自動車、農耕用小型特殊自動車及び最高速度20km/h未満の自動車並びに普通自動車（専ら乗用の用に供するものを除く。）及び乗車定員11人以上の自動車を除く。）の車室内に備える後写鏡に適用する。

### 2. 用語

この技術基準中の用語の定義は次によるものとする。

- 2.1. 「頭部衝撃範囲」とは、ガラス面を除いた全車室内の表面のうち、回転中心から頭頂部までを737mmから838mmの間で無段調節できる直径165mmの球状頭部模型を有する装置を使用し、その頭部模型が静的に接する表面、若しくはそれと同等の条件で作図を行ったときに接する表面をいう。

この場合において、回転中心とは、次に掲げる点をいう。

- 2.1.1. 前後に調節できる座席にあっては、シーティングレファレンスポイント及びシーティングレファレンスポイントから127mm（調節量が127mm以下のものにあつてはその最大値）前方で、かつ、19mm又はシートスライド傾斜による上昇相当量だけ鉛直上方に移動した点
- 2.1.2. 前後に調節できない座席にあっては、シーティングレファレンスポイント
- 2.2. 「シーティングレファレンスポイント」とは、座席（前後に調節できるものは最後端位置、上下に調節できるものは最低の位置、シートバック角度及びシートロアの取付角度が調節できるものは設計標準角度に調節した状態とする。）にJIS D4607-1970に規定された人体模型を着座させた場合の当該模型のヒップポイント（股関節点）の位置又はこれに相当する設計標準位置をいう。

### 3. 試験方法

試験自動車又は後写鏡単体試験装置を使用し、次のいずれかの試験を行う。

#### 3.1. 静的試験(a)

後写鏡方向調節部中心に対し、それぞれ次の方向の前向きのを加える。(図1参照)

- 3.1.1. 車両中心線に平行な方向
- 3.1.2. 水平面上で車両中心線に対し左右45° の方向
- 3.1.3. 車両中心線に平行な鉛直面上で水平より上方又は下方45° の方向

#### 3.2. 静的試験(b)

鏡面中心に接するように直径165mmの球体を位置し、球体中心にそれぞれ次の方向の前向きのを加える。(図2参照)

- 3.2.1. 車両中心線に平行な方向
- 3.2.2. 水平面上で車両中心線に対し左右45° の方向
- 3.2.3. 車両中心線に平行な鉛直面上で水平より上方又は下方45° の方向

### 3.3. 動的試験

先端がハンマー（直径165mmの球状又は半球状剛体の外面にショア硬さA50の厚さ5mmの被覆を施したもので有効重量6.8kg）になつた振り子（回転軸から衝撃部中心までの距離1m）により、後写鏡の方向調節部中心又は鏡面中心に打撃を与える。振り子が鉛直になつたとき、ハンマー中心が後写鏡の方向調節部中心、又は鏡面中心にあたるように取り付け、振り子を車両中心線に平行な鉛直面内において、鉛直線に対する角度が $60^{\circ}$ となる位置から落下させて行う。なお、後写鏡の構成部品が振り子の運動を妨げる場合は、打撃点を振り子の回転軸の方向又はそれに垂直な方向に移動させる。この場合において、その移動は、ハンマーがミラーの衝撃緩和機構の回転軸を中心とした半径50mmのハンマーの回転軸に平行な円筒面に交差する、又は接するまでの位置とし、かつハンマーの打撃点が反射面の外周から10mm以上内側になるように移動させなければならない。（図3参照）

## 4. 判定基準

3.の試験を行ったとき次のいずれかの基準に適合すること。

- 4.1. 3.1.の静的試験(a)又は3.2.の静的試験(b)を行ったときに、後写鏡が、441N以下の力で頭部衝撃範囲外まで変位するか、又は、鋭い端部を残すことなく脱落、破壊若しくはつぶれること。
- 4.2. 3.3.の動的試験を行ったときに、振り子が衝撃後も運動を続け、車両中心線に平行な鉛直面内において、鉛直線に対して $20^{\circ}$ 以上に達すること。ただし、前面ガラスに貼り付けられた後写鏡をにあっては、この限りでない。

なお、後写鏡の支持部が破壊した場合には鋭い端部を残さないこと。

図1

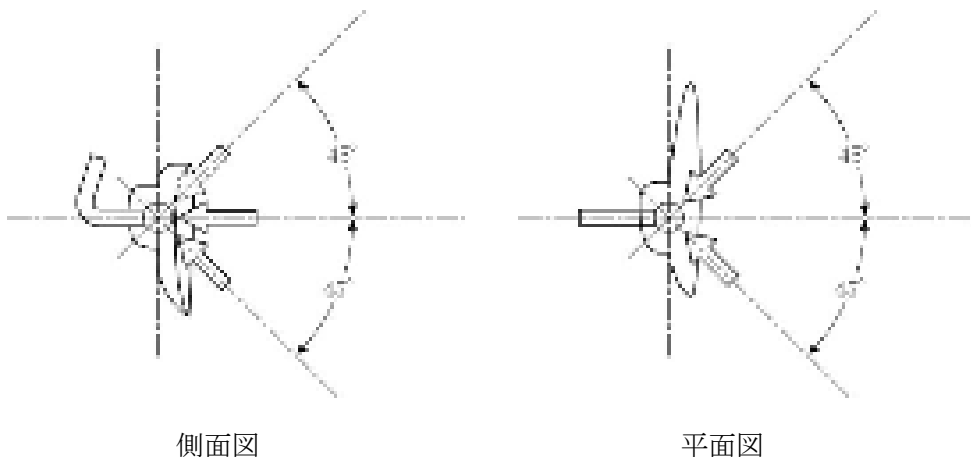


図2

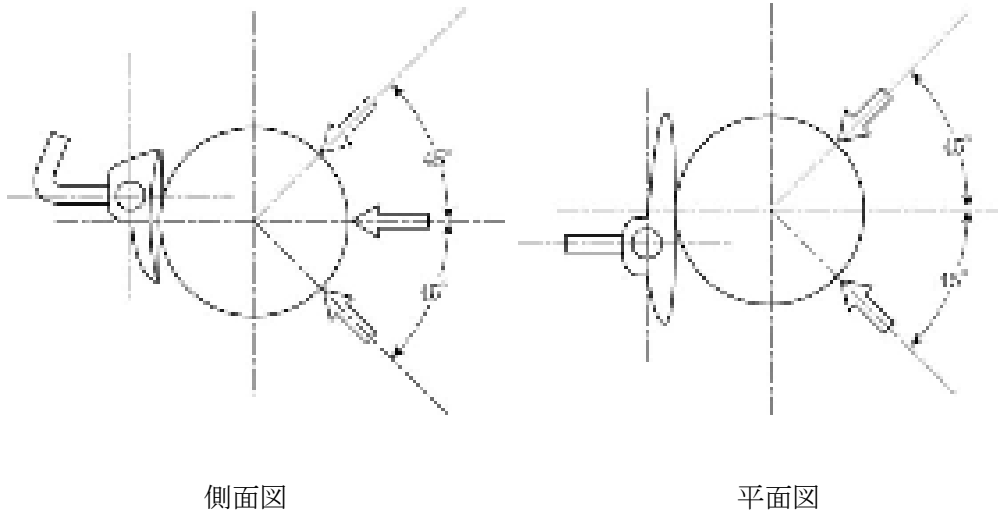


図3

