

（運転者席）

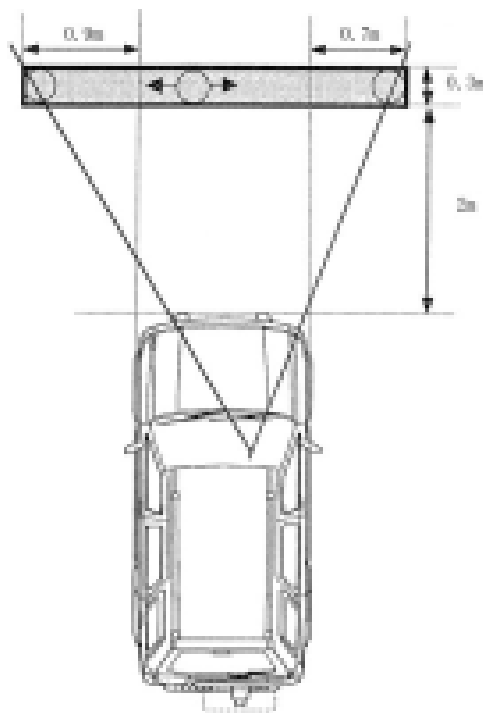
第105条 運転者席の運転者の視野、物品積載装置等との隔壁等に関し、保安基準第21条の告示で定める基準は、次の各号に掲げる基準とする。

一 専ら乗用の用に供する自動車であって乗車定員10人未満のもの（二輪自動車、側車付二輪自動車、三輪自動車、カタピラ及びそりを有する軽自動車並びに被牽引自動車を除く。）及び貨物の運送の用に供する自動車であって車両総重量が3.5t以下のもの（三輪自動車及び被牽引自動車を除く。）の運転者席は、次に掲げる基準（道路交通法施行令（昭和35年政令第270号）第26条の3の2第1項第7号の規定の適用を受ける自動車にあつては、イに掲げるものに限る。）に適合すること。

イ 運転者が運転者席において、次に掲げる鉛直面により囲まれる範囲内にある障害物（高さ1m直径30cmの円柱をいう。）の少なくとも一部を鏡等を用いずに直接確認できるものであること。ただし、Aピラー、窓拭き器、後写鏡又はかじ取ハンドルにより確認が妨げられる場合にあつては、この限りでない。

- (1) 当該自動車の前面から2mの距離にある鉛直面
- (2) 当該自動車の前面から2.3mの距離にある鉛直面
- (3) 自動車の左側面（左ハンドル車にあつては「右側面」）から0.9mの距離にある鉛直面
- (4) 自動車の右側面（左ハンドル車にあつては「左側面」）から0.7mの距離にある鉛直面

（参考図）



- ロ 運転者席における運転者のアイポイントを通る水平面のうち当該アイポイントを通る鉛直面より前方の部分には、光学的な投影を含む運転視野を妨げるもの（Aピラー、室外アンテナ、ドアバイザ（他の自動車及び歩行者等が確認できる透明であるものに限る。第183条第1項第1号ロにおいて同じ。）、側面ガラス分割バー、後写鏡、後方等確認装置、窓拭き器、固定型及び可動型のベント、窓ガラス面への光学的な運転支援情報の投影並びに保安基準第29条第4項各号に掲げるものを除く。）がないこと。この場合において、スライド機構等を有する運転者席にあつては、運転者席を最後端の位置に調整した状態とし、リクライニング機構を有する運転者席の背もたれにあつては、背もたれを鉛直線から後方に25°にできるだけ近くなるような角度の位置に調整した状態とする。
- 二 前号の自動車以外の自動車の運転者席は、運転に必要な視野を有するものであること。この場合において、前面ガラスのうち車両中心面と平行な面上のガラス開口部（ウェザーストリップ、モール等と重なる部分及びマスキングが施されている部分を除く。第183条第1項第2号において同じ。）の下縁より上部であつて運転者席における運転者のアイポイントを通る車両中心線に直交する鉛直面より前方の部分に、第117条第4項第7号に掲げるもの以外の装飾板（運転者の視野の一部を遮蔽する板状のもの（サンバイザ、室内に備える後写鏡、一般乗合旅客自動車運送事業用自動車方向幕及び行先等を連続表示する電光表示器等を除く。）をいう。第183条第1項第2号において同じ。）を備えているものはこの基準に適合しないものとする。
- 三 トラッククレーン等のクレーンブーム（支柱、フック等を含む。）は、格納された状態において、前方及び左右の運転視野を著しく妨げるものでないこと。
- 四 運転者席は、乗車人員、積載物品等により運転操作を妨げられないものであること。この場合において、次に掲げる運転者席であつてその機能を損なうおそれのある損傷のないものは、「乗車人員、積載物品等により運転操作を妨げられないもの」とする。
- イ 一般乗合旅客自動車運送事業用自動車の運転者席であつて、保護棒又は隔壁を有するもの
- ロ 貨物自動車の運転者席であつて、運転者席と物品積載装置との間に隔壁又は保護仕切を有するもの。この場合において、最大積載量が500kg以下の貨物自動車であつて、運転者席の背あてにより積載物品等から保護されると認められるものは、運転者席の背あてを保護仕切りとみなす。
- ハ かじ取ハンドルの回転角度がかじ取車輪の回転角度の7倍未満である三輪自動車の運転者の座席の右側方に設けられた座席であつて、その前縁が運転者の座席の前縁から20cm以上後方にあるもの、又は左側方に設けられた座席であつて、その前縁が運転者の座席の前縁より後方にあるもの
- 2 次に掲げる運転者席であつて、その機能を損なうおそれのある改造、損傷等のないものは、前項の基準に適合するものとする。

- 一 指定自動車等に備えられているものと同一の構造を有し、かつ、同一の位置に備えられた運転者席
- 二 法第75条の2第1項の規定に基づき型式の指定を受けた特定共通構造部に備えられている運転者席と同一の構造を有し、かつ、同一の位置に備えられている運転者席又はこれに準ずる性能を有する運転者席
- 三 法第75条の3第1項の規定に基づき運転者席について型式の指定を受けた自動車に備えられているものと同一の構造を有し、かつ、同一の位置に備えられた運転者席又はこれに準ずる性能を有する運転者席