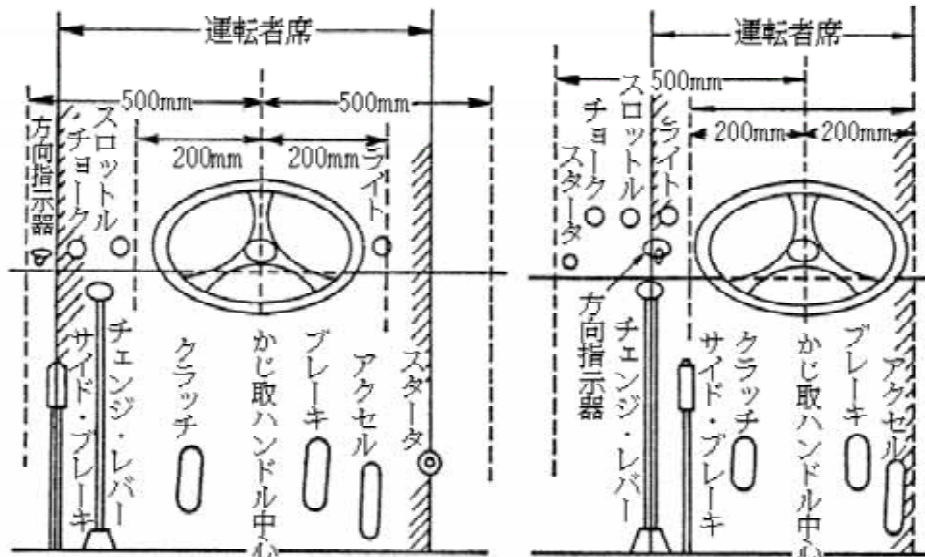


（座席）

第106条 座席の着席するために必要な空間及び当該座席の向きに関し、保安基準第22条第1項の告示で定める基準は、次の各号に掲げる基準とする。

- 一 自動車の運転者席の幅は、保安基準第10条各号に掲げる装置（乗車人員、積載物品等により操作を妨げられない装置を除く。）のうち最外側のものまでの範囲とする。この場合においてその最小範囲は、かじ取ハンドルの中心から左右それぞれ200mmまでとする。



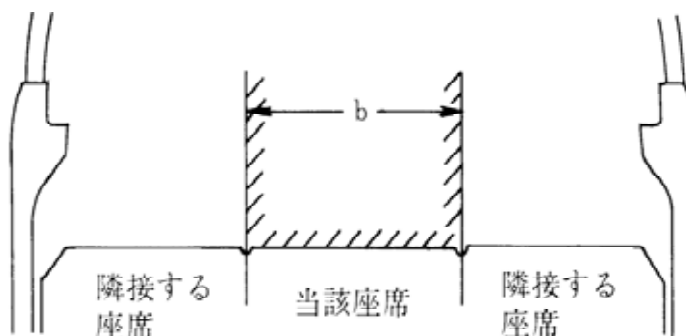
- 二 自動車の運転者以外の者の用に供する座席（またがり式の座席及び幼児専用車の幼児用座席を除く。）は、1人につき、幅400mm以上の着席するために必要な空間を有すること。この場合において、次に掲げるものはこの基準に適合しないものとする。

イ 3席以上連続した座席のうち両端の座席以外の座席であってその幅が400mm未満のもの

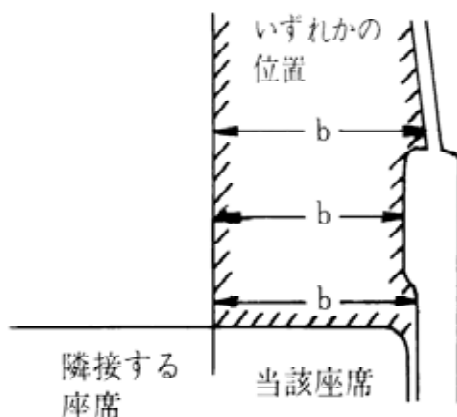
ロ 3席以上連続した座席のうち両端の座席以外の座席であって当該座席に隣接する座席に着席するために必要な空間以外の空間に幅が400mm以上となる空間を車室内に有しないもの

ハ 3席以上連続した座席のうち両端の座席であって当該座席に隣接する座席に着席するために必要な空間以外の空間のうち当該座席面の上方のいずれの位置においても車室内に幅400mm以上となる空間を有しないもの

(例) (1) 3席以上連続した座席のうち両端の座席以外の座席であってその幅が400mm未満のもの又は当該座席に隣接する座席に着席するために必要な空間以外の空間の幅



(2) 3席以上連続した座席のうち両端の座席であって当該座席に隣接する座席に着席するために必要な空間以外の空間の幅



三 座席の向きは、次に掲げるものとする。

イ 前向きに備える座席とは、車両中心面に平行な鉛直面と座席中心線との角度が左右10度以内となるよう車両の前方に向いているもの。

ロ 後向きに備える座席とは、車両中心面に平行な鉛直面と座席中心線との角度が左右10度以内となるよう車両の後方に向いているもの。

ハ 横向きに備える座席とは、上記イ及びロ以外のもの。

四 自動車（乗車定員10人以上の自動車、車両総重量3.5トンを超える貨物の運送の用に供する自動車、緊急自動車、患者輸送車及びキャンピング車は除く。）に備える座席は、前向き又は後向きに設けられたものであること。

五 幼児専用車の幼児用座席は、前向きに設けられたものであること。

六 座席には、その前方の座席、隔壁等と次に掲げる長さ（前方の座席が当該座席と向

かい合っているものにあつては、その2倍の長さとする。)以上の間げきを有すること。

イ 乗車定員11人以上の自動車（緊急自動車を除く。）の座席（幼児専用車の幼児用座席を除く。） 200mm

ロ 幼児専用車の幼児用座席 150mm

2 運転者席以外の用に供する座席の寸法に関し、保安基準第22条第2項の告示で定める基準は、次の各号に掲げる基準とする。

一 自動車の運転者以外の者の用に供する座席（またがり式の座席及び幼児専用車の幼児用座席を除く。）は、1人につき、大きさが幅380mm以上、奥行400mm以上（非常口付近に設けられる座席にあつては幅380mm以上、奥行250mm以上、次に掲げる座席にあつては幅300mm以上、奥行250mm以上）であること。

イ 補助座席（容易に折り畳むことができる座席で通路、荷台その他専ら座席の用に供する床面以外の床面に設けられる1人用のものをいう。以下同じ。）

ロ 乗車定員11人以上の自動車に設けられる車掌の用に供する座席、これに相当する座席及び運転者助手の用に供する座席で、1人用のもの

ハ かじ取ハンドルの回転角度がかじ取車輪の回転角度の7倍未満である三輪自動車の運転者席の側方に設けられる1人用の座席

二 幼児専用車の幼児用座席は、1人につき大きさが幅270mm以上、奥行230mm以上270mm以下であり、床面からの高さが250mm以下であること。ただし、自動車の床面に備えることができる年少者用補助乗車装置を幼児専用車の専ら座席の用に供する床面に幼児用座席として備える場合にあつては、この限りでない。

3 第1項第4号に掲げる間げき並びに前項に掲げる座席の幅及び奥行は、次に定めるものとする。

一 間げきは、座席の中央部から左右190mmの間（補助座席にあつては左右150mmの間とし、幼児用座席にあつては左右135mmの間とする。）における当該座席の前縁からその前方の座席の背あての後縁、隔壁等（当該座席への着席を妨げない部分的な突出を除く。）までの最短水平距離とする。この場合において、座席の調整機構は次に掲げる状態とするものとする。

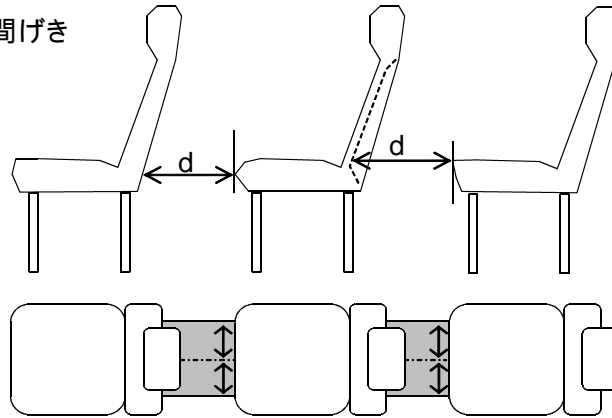
イ リクライニング機構を有する運転者席等（運転者席、それと一体となって作動する座席及び並列な座席を含む。以下この号において同じ。）にあつては、背もたれを当該運転者席等の鉛直面から後方に30°まで倒した状態

ロ スライド機構を有する運転者席等にあつては、間げきが最小となるように調整した状態。ただし、運転者席と並列な座席の前縁からその前方の隔壁等までの間げきに限り、当該座席とその後方座席との間げきが最小となるように調整した状態でもよいものとする。

ハ 運転者席等以外の座席であつてリクライニング機構、スライド機構等の調整機構を有するものにあつては間げきが最小となるように調整した状態

(例)座席の間げき

d:間げき



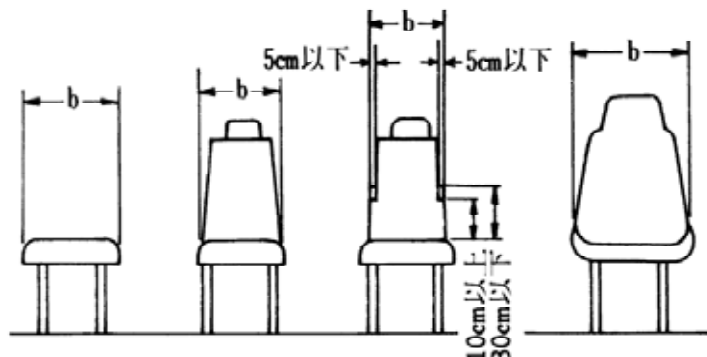
二 幅は、座席の中央部の前縁から、奥行の方向に 200mm 離れた位置において、奥行の方向と直角に測った座席の両端縁（肘かけがあるときは肘かけの内縁）の最短水平距離とする。この場合において、分割された部分がそれぞれに位置を調整できる座席であって一体の状態とし得るものについては、その状態とする。なお、座席面から 100mm 以上 300mm 以下の高さに設けられた肘かけについては、座席の内側への張出しは 1 個の肘かけにつき 50mm までは張り出しても差し支えないものとして取り扱う。

三 奥行は、座席の中央部の前縁から後縁（背あてがあるときは背あての前縁）までの最短水平距離とする。

(例)

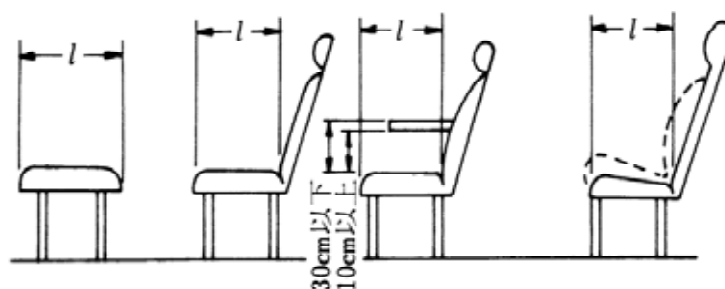
(イ) 座席の幅

b：座席の幅



(ロ) 座席の奥行

l：座席の奥行



- 4 第2項の規定は保安基準第22条第2項ただし書きの規定により、旅客自動車運送事業用自動車及び幼児専用車の座席以外の座席であって次に掲げる座席ベルト及び当該座席ベルトの取付装置を備えるものには適用しない。
 - 一 指定自動車等に備えられている座席ベルト及び当該座席ベルトの取付装置と同一の構造を有し、かつ、同一の位置に備えられた座席ベルト及び当該座席ベルトの取付装置
 - 二 座席ベルトの腰用帯部の取付装置の取付間隔が車両中心面に平行な平面の距離で330mm以上であり、かつ、当該座席ベルトが正常に機能する座席ベルト及び当該座席ベルトの取付装置
- 5 乗車定員11人以上の自動車には、大部分の窓の開放部が有効幅500mm以上、有効高さ300mm以上である場合に限り、その通路に補助座席を設けることができる。
- 6 幼児専用車には、補助座席を幼児用座席として設けることができない。
- 7 衝突等による衝撃を受けた場合における乗車人員等から受ける荷重への耐久に係る座席の性能及び当該座席の後方の乗車人員の頭部等の保護に係る性能に関し保安基準第22条第3項及び第4項の告示で定める基準は、次のとおりとする。この場合において、指定自動車等に備えられている座席及び座席取付装置と同一の構造を有し、かつ、同一の位置に備えられたもの若しくは法第75条の2第1項の規定に基づく型式の指定を受

けた座席及び座席取付装置又はこれに準ずる性能を有するものであって、その強度を損なうおそれのある損傷のないもの及び乗車人員の頭部等に傷害を与えるおそれのある損傷のないものは、この基準に適合するものとする。

- 一 専ら乗用の用に供する自動車（二輪自動車、側車付二輪自動車、最高速度 20km/h 未満の自動車及び次号に掲げる自動車を除く。）及び貨物の運送の用に供する自動車（最高速度 20km/h 未満の自動車を除く。）の座席及び当該座席の取付装置にあっては、協定規則第 17 号の技術的な要件（第 28 条第 6 項第 1 号に定めるものに限る。）に定める基準に適合するものであること。
- 二 専ら乗用の用に供する乗車定員 11 人以上の自動車（高速道路等において運行しないものを除く。）及び専ら乗用の用に供する乗車定員 10 人の自動車の座席（運転者席を除く）及び当該座席の取付装置にあっては、協定規則第 80 号の技術的な要件に定める基準に適合するものであること。ただし、車両総重量 5 t 以下の自動車の座席及び当該座席の取付装置にあっては、協定規則第 17 号の技術的な要件（同規則第 8 改訂版の規則 5.2.及び 6.の規定に限る。）に定める基準に適合するものであればよい。