

所 属：慶応義塾所属
型 式：アレキサンダー・シュライハー式ASK21型（滑空機）
登録記号：JA2472
発生場所：妻沼滑空場
発生日時：平成11年9月13日 11時19分ごろ

1 航空事故調査の経過

1.1 航空事故の概要

JA2472は、平成11年9月13日、操縦練習のため、操縦教員及び操縦練習生が搭乗し、妻沼滑空場の滑走路14からウインチ曳航により発航し、11時19分ごろ同滑走路に着陸した際、機体を損傷した。

搭乗者の死傷 死傷者無し

航空機の損壊 中破

1.2 航空事故調査の概要

主管調査官が、平成11年9月14日、現場調査を実施した。

原因関係者から意見聴取を行った。

2 認定した事実

2.1 航空機乗組員等に関する情報

(1) 操縦教員 男性 54歳

事業用操縦士技能証明書（滑空機） 第7529号

限定事項 滑空機上級 昭和54年7月27日

操縦教育証明（滑空機） 第560号

昭和55年11月11日

総飛行時間 615時間23分（発航回数1,792回）

同型式機飛行時間 102時間43分（発航回数 603回）

最近1年間の操縦教育時間 14時間01分（発航回数 36回）

(2) 操縦練習生 男性 20歳

操縦練習許可書 調管第35号

有効期限 平成12年6月29日

総飛行時間 3時間26分（発航回数27回）

同型式機飛行時間 3時間26分（発航回数27回）

2.2 航空機に関する情報

2.2.1 航空機

型 式	アレキサンダー・シュライハー式ASK21型
総飛行時間	2,056時間48分
事故当時の重量及び重心位置	530kg、350mmと推算され、許容範囲内と推定される。

2.2.2 航空機各部の損壊の状況

- (1) 胴体 中央部破損
 - (2) 主翼 左右主翼端部破損
- (写真1、2参照)

2.3 気象に関する情報

操縦教員、操縦練習生及び同滑空場関係者によれば、事故当時の気象は、次のとおりであった。

天気 晴れ、風向 約120°、風速 2～3m/s、視程 7km以上

2.4 現場調査

2.4.1 現場の状況

事故現場は、妻沼滑空場の滑走路上で、機体は滑走路14端から約70mの位置で、機首を概ね320°の方向に向けて停止していた。

滑走路端から30m付近までは、草丈50～60cmの草地であった。

滑走路端から約20mの地点には、主輪による最初の接地痕があり、また同接地痕側の進入方向左側には、草が倒された跡があり、同機の接地時に左主翼に草が接触したものと認められた。

滑走路端から60m付近から、機体が左に約90度回転した時に生じたと認められる約10mの前輪及び主輪による連続した接地痕があった。

また、滑走路端から60m付近には、尾輪による接地痕があった。

機体の停止位置の約10m北東方向には、右主翼端による接地痕があった。

(付図2参照)

2.4.2 飛行の経過

事故に至るまでの経過は、操縦教員によれば、概略次のとおりであった。

同機は、後席に着座した操縦教員の指導の下、前席の操縦練習生の操縦により、11時12分ごろ、同滑空場の滑走路14からウインチ曳航により発

航した。

高度約440mで曳航から離脱後、右旋回しながら第2旋回を終了し、同滑空場の西側の訓練コースへ入り、360度旋回を6回実施した。その後、水平飛行に移り、第3旋回点へと向かった。

第3旋回点を通常どおり回ったが、高度が約140mと多少高かったので、高度を処理するために、第4旋回を外側に膨らませ、最終進入に入った。引き続きパスが高かったので、ダイブブレーキを全開とするよう指示した。スピードは、約95km/hと規定どおりであり、機軸線も滑走路に向いていた。

その後の進入で、適正なパスに近づいて来たので、操縦練習生がダイブブレーキを半開きまで戻した際、その操作が遅れ、パスがやや低めになった。多少ショート気味ではあるものの、そのままフレアーすれば、スピードもあり多少手前であっても着陸できると思った。

フレアーすると思った時、沈みが多いままサーッと地面が近づき、ほとんど起こさずにドーンと着地した。この際、左主翼が丈の高い草に触れ、左旋回しながら大きくバウンドし、横向きのまま再接地後10m程横滑りして、右主翼端を接地させながらグラウンドループとなり、進入方向から見て機首を180度回転させて停止した。

同機の操縦で私の修正操作が遅れたのは、進入パスが多少低い十分に着陸できると考えたこと及び操縦練習生の技量を過大評価していたためと思う。また、操縦練習生によれば、概略次のとおりであった。

後席に着座した操縦教員の指導の下、当日の第1回目の飛行として、11時12分ごろ、発航した。場周をチェックし、第3旋回に入る所までは順調であった。

第3旋回点でのパス判断が早すぎたので、高度処理のために第4旋回を膨らませ、最終進入に入った。高度処理が上手く行かず、ファイナルが高くなり過ぎたので、操縦教員からのアドバイスを受け、ダイブブレーキを全開とした。着陸に近づくにつれ高度が低くなり過ぎたため、同ブレーキを半開きまで戻したが、操作が遅すぎて結果的にパスが低いままとなってしまった。接地点（布板）付近に降りようとする気持ちが強すぎて、目標を手前にとり過ぎたせいもあって、ショートになったと思う。

パスの設定に気を取られ、機軸線をちょっと外したように思う。

(付図1参照)

3 事実を認定した理由

3.1 機体の損傷状況、地上痕跡並びに操縦教員及び操縦練習生の口述から、同機は、着陸前に進入角が浅くなり、フレアーがほとんど行われないうまま目標の手前に強く接地し、さらにその際左主翼が丈の高い草に接触したため、左に偏向しながら大きくバウンドしたものと推定される。その後、同機は、横向きのまま再接地し横滑りして、胴体を損傷し、さらにグラウンドループに入り、その際右主翼端を損傷したものと推定される。

3.2 着陸前に進入角が浅くなったことについては、操縦教員及び操縦練習生の口述から、同機が高度処理のために全開にしたダイブブレーキを半開きに戻すタイミングが遅れたことによるものと推定される。

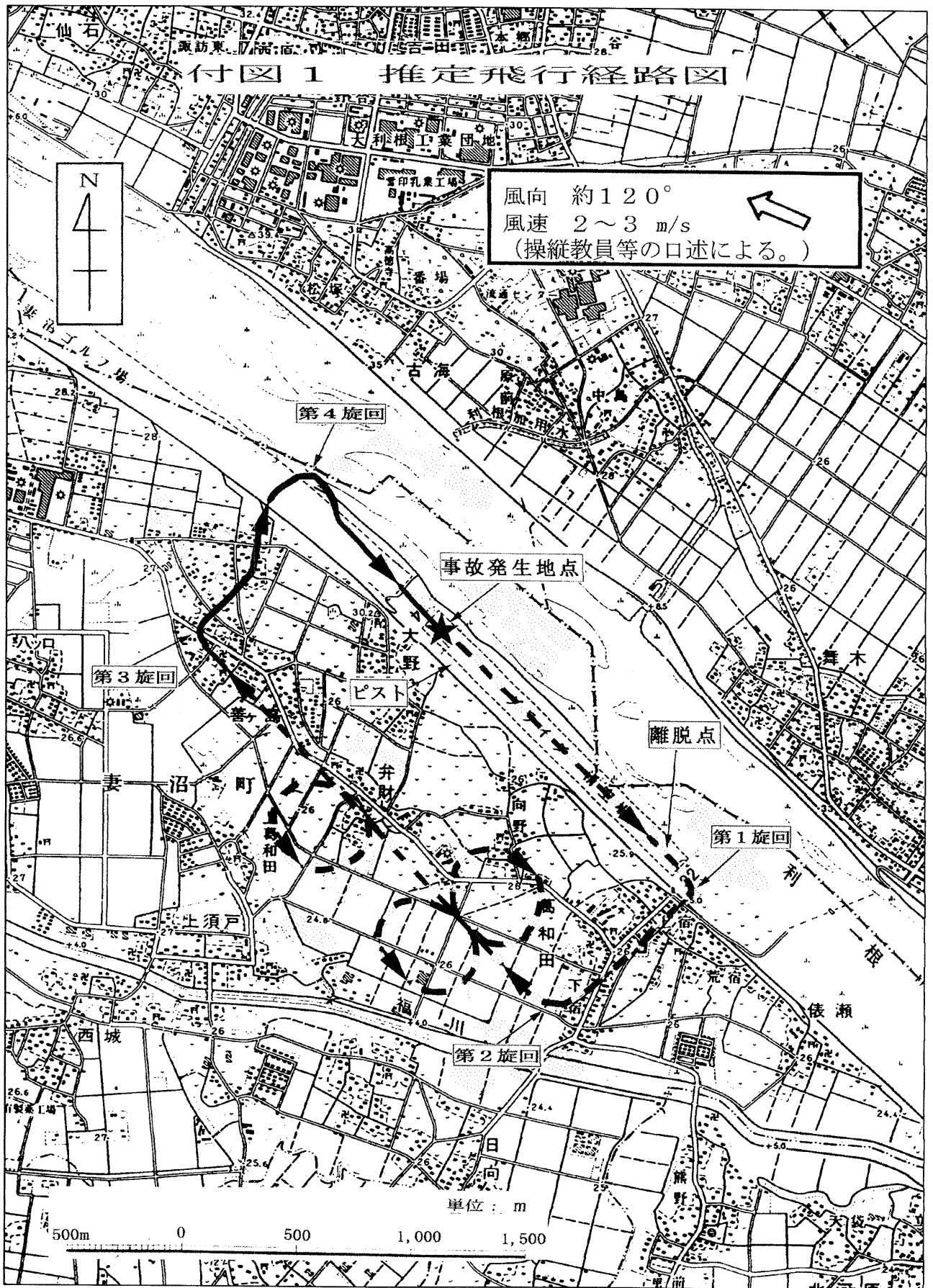
3.3 同機がフレアーがほとんど行われないうまま目標の手前に強く接地したことについては、操縦練習生の操作に対する操縦教員の修正操作が適切に行われなかったことが関与した可能性が考えられる。

3.4 胴体の損傷については、バウンド後再接地した際、主輪及び前輪並びに尾輪の接地時に胴体に生じた曲げモーメントにより胴体中央部が破損したものと推定される。さらに、グラウンドループに入り、その際、右主翼端を強く接地させたことにより、右主翼端を損傷したものと推定される。

4 原因

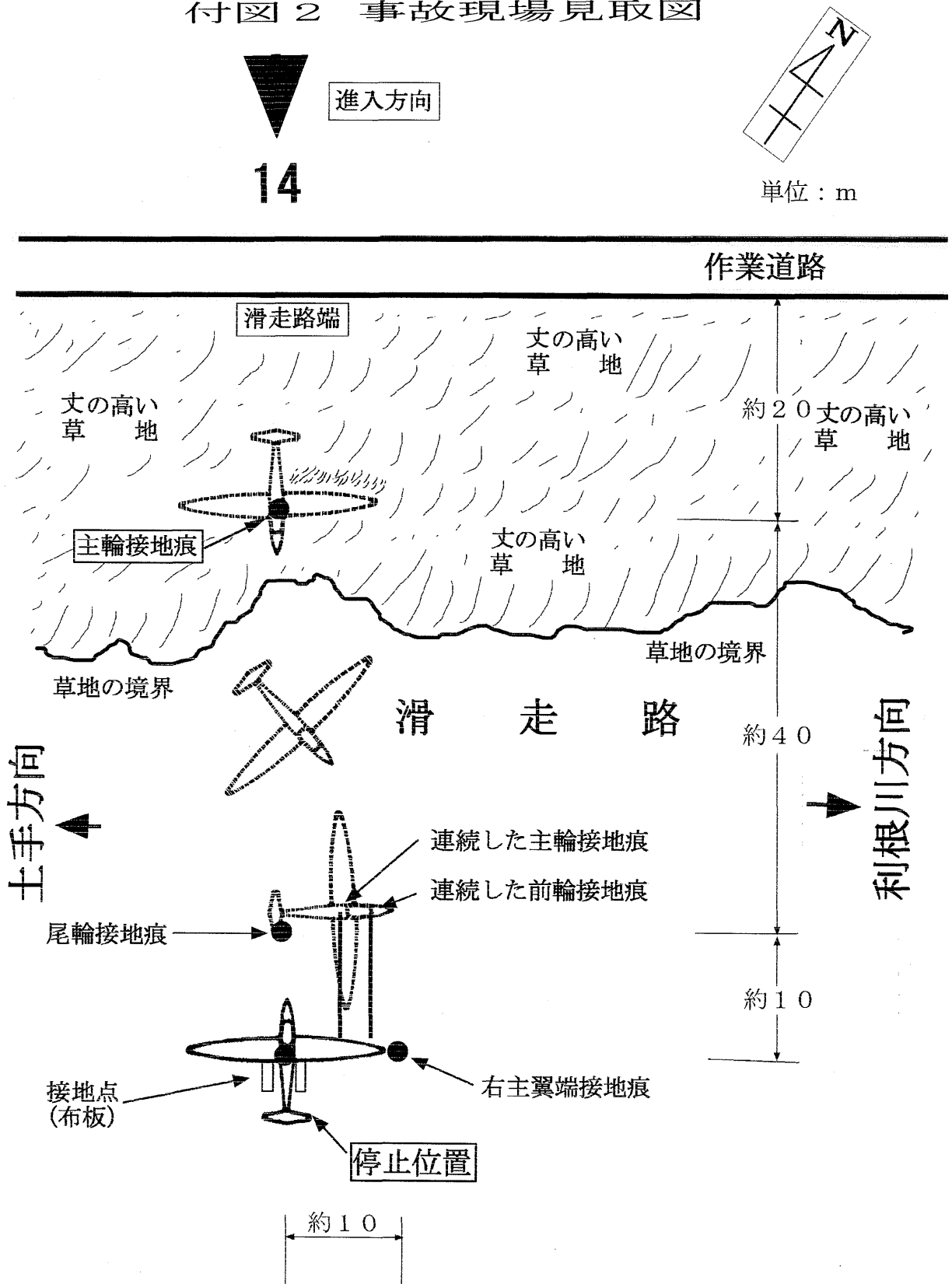
本事故は、同機が着陸した際、進入角が浅くなり、また、フレアーがほとんど行われなかったため、目標の手前に強く接地するとともに左主翼が草に接触して左に偏向し、大きくバウンドして、横滑りのまま接地した際、機体を損傷したことによるものと推定される。

なお、このことには、操縦練習生の操作に対する操縦教員の修正操作が適切に行われなかったことが関与した可能性が考えられる。



国土地理院 1/2万5千 地形図を使用。

付図 2 事故現場見取図



付図3 アレキサンダー・シュライハー式
ASK21型 三面図

単位：m

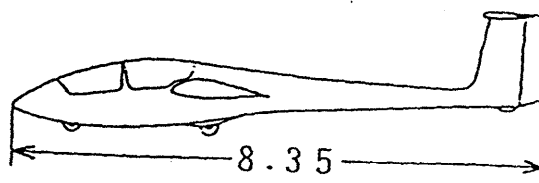
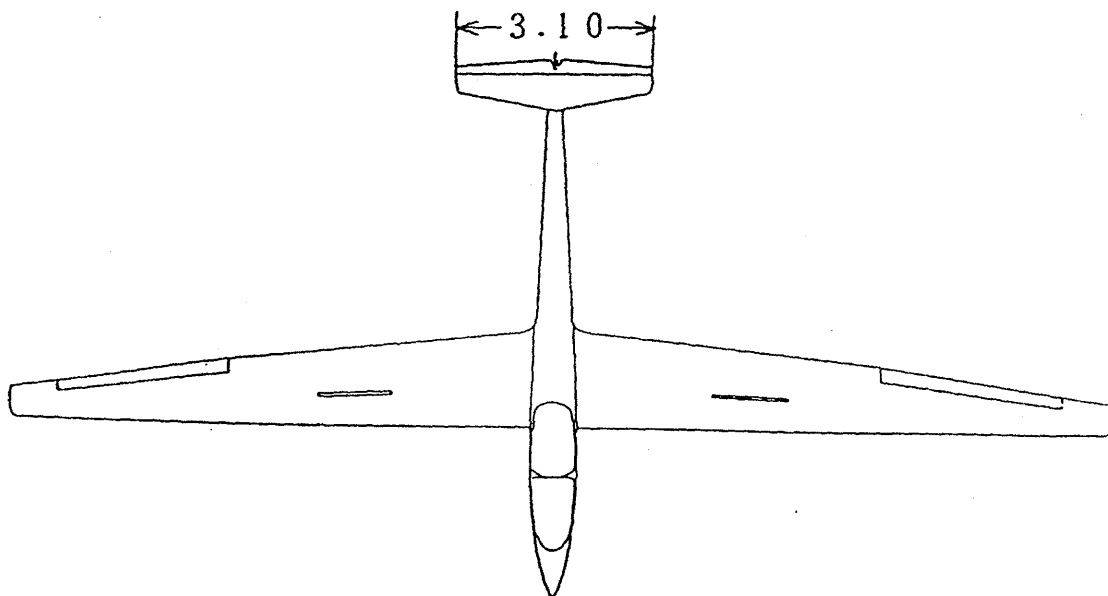
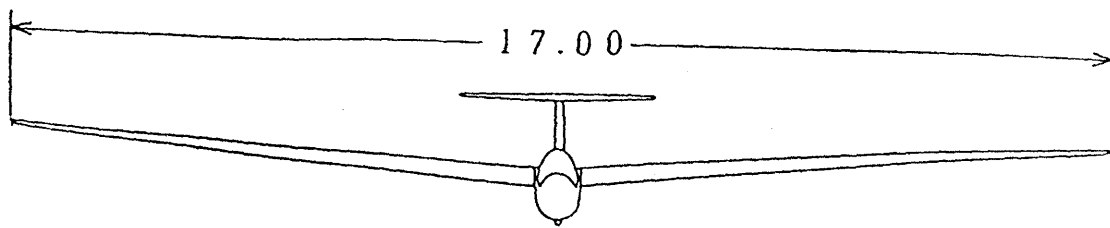


写真 1 胴体中央部右側損傷状況



写真 2 胴体中央部左側損傷状況

