

型 式：クイックシルバー式MXLⅡTop-R582L型
超軽量動力機（複座）

識別記号：JR1309（（財）日本航空協会識別記号）

発生場所：三重県一志郡香良洲町3902番地の1

発生日時：平成11年6月6日 15時55分ごろ

1 航空事故調査の経過

1.1 航空事故の概要

JR1309は、平成11年6月6日、レジャーのため、操縦者1名が搭乗し、三重県一志郡香良洲町の場外離着陸場を離陸した後、同場外離着陸場に着陸する際、接地点でバウンドし、その直後に左に偏向し、15時55分ごろ、同場外離着陸場の格納庫に衝突した。

搭乗者の死傷	操縦者	重傷（頭蓋底骨折、脳挫傷）
航空機の損壊	大破	火災発生無し

1.2 航空事故調査の概要

主管調査官ほか1名の航空事故調査官が、平成11年6月7日及び8日、現場調査を実施した。

2 認定した事実

2.1 航空機乗組員等に関する情報

操縦者	男性	50歳	
	（財）日本航空協会	技量認定	無し
総飛行時間			約15時間
同型式機飛行時間			約15時間

（上記時間は操縦者の飛行仲間の口述による。）

2.2 航空機に関する情報

2.2.1 航空機

型 式	クイックシルバー式MXLⅡTop-R582L型 (舵面操縦型)
総飛行時間	約416時間50分
事故当時の重量	約280.0kg（仕様書最大重量379.0kg）

2.2.2 エンジン

型 式

ロータックス式582型

総使用時間

約416時間50分

2.2.3 航空機各部の損壊の状況

機体各部の損壊状況は、次のとおりであり、損壊はいずれも格納庫に衝突した時、又は、その後地上に落下した時に生じたものと認められた。

- | | |
|-----------|--|
| (1) 胴体 | 破損 |
| (2) 主翼 | 右主翼破断及び破損 |
| (3) プロペラ | 破損 |
| (4) 前車輪 | 取付部破損 |
| (5) カウリング | 破損 |
| (6) エンジン | プロペラの手回しによる回転は可能であった。点火栓、燃料系統に異常は認められなかった。 |
| (7) 操縦系統 | 操縦索等に異常は認められなかった。 |

2.3 気象に関する情報

2.3.1 事故現場の北北西約10kmに位置する東京管区気象台津地方気象台の観測値は、次のとおりであった。

16時00分 風向 120°、風速 7.6m/s、気温 25.9℃
降水量 降水なし

2.3.2 目撃者によれば、事故現場付近の気象は、次のとおりであった。

天気 晴れ、風向 東南東（時折、南風成分が強くなった。）、
風速 約4m/s、視程 良好

2.4 現場調査

2.4.1 現場の状況

同機は、同場外離着陸場の北側にある鉄骨スレート製の格納庫に衝突後、機首を概ね北に向けて落下していた。

格納庫のひさし及び前面壁に同機が衝突したことによる破孔があった。破孔2箇所を結ぶ線と水平面との角度は約50度であった。

(写真1、2参照)

2.4.2 飛行の経過

事故に至るまでの経過については、操縦者が、事故時に頭部等を強打して、意識不明のまま入院し、その後、意識は回復したものの、事故当時の記憶は無く、操縦者から飛行の状況についての口述を得ることはできなかった。

同機を目撃していた飛行仲間Aによれば、概略次のとおりであった。

操縦者は、事故当日の午前中に、練習を兼ねて、飛行仲間と2人で同機に搭乗し、4回（各回約25分）の飛行を行った。

5回目の飛行は、午前中とは異なり、操縦者が単独で左操縦席に着座し、15時45分ごろから開始された。事故前の着陸のための進入は通常だったが、接地前のフレアーのタイミングが遅れたように見えた。接地点でバウンドし、約1m浮き上がった。その後、エンジンの出力を上げる音が聞こえた。同機は左旋回を開始し、高度をわずかに上げ、弧を描きながら、深いバンク角で格納庫に衝突した。

同機を目撃していた飛行仲間Bによれば、概略次のとおりであった。

バンク角が深かったため、地上から翼上面が見えた。同機の着陸した進入方位（磁方位約100°）では、左側に格納庫、民家等があるので、左旋回は行わないこととしている。なぜ左旋回を行ったか疑問である。

また、操縦者の飛行経験、同機の飛行特性等は、指導員である飛行仲間によれば、概略次のとおりであった。

- (1) 操縦者は、操縦の練習を5年ほど前から始めたが、昨年1年ほど練習を休み、最近では、今年5月に1回及び事故当日の計2回であった。総飛行時間は、約15時間で、単独飛行での経験はそれほど多くなかった。
- (2) 同機に一人だけ搭乗した場合、右席、左席のどちらに着座しても、飛行特性の差を感じなかった。また、プロペラの回転中、反トルクの影響は感じなかった。

（付図1参照）

2.5 その他必要な事項

本飛行に関し、航空法第11条第1項ただし書、第28条第3項及び第79条ただし書の許可は、取得されていなかった。

3 事実を認定した理由

3.1 操縦者は、（財）日本航空協会の技量認定を有しておらず、また、操縦経験が浅かったものと推定される。

3.2 目撃者の口述から、同機は、着陸時、接地点でバウンドして約1 m浮き上がり、機体が左に傾くとともに左に偏向し、滑走路の左側にある格納庫に衝突して、操縦者が重傷を負うとともに、機体が損傷したものと推定される。

3.3 同機の機体が左に傾くとともに左に偏向したことについては、次の可能性が考えられ、操縦者の操縦操作が不適切であったことによるものと推定される。

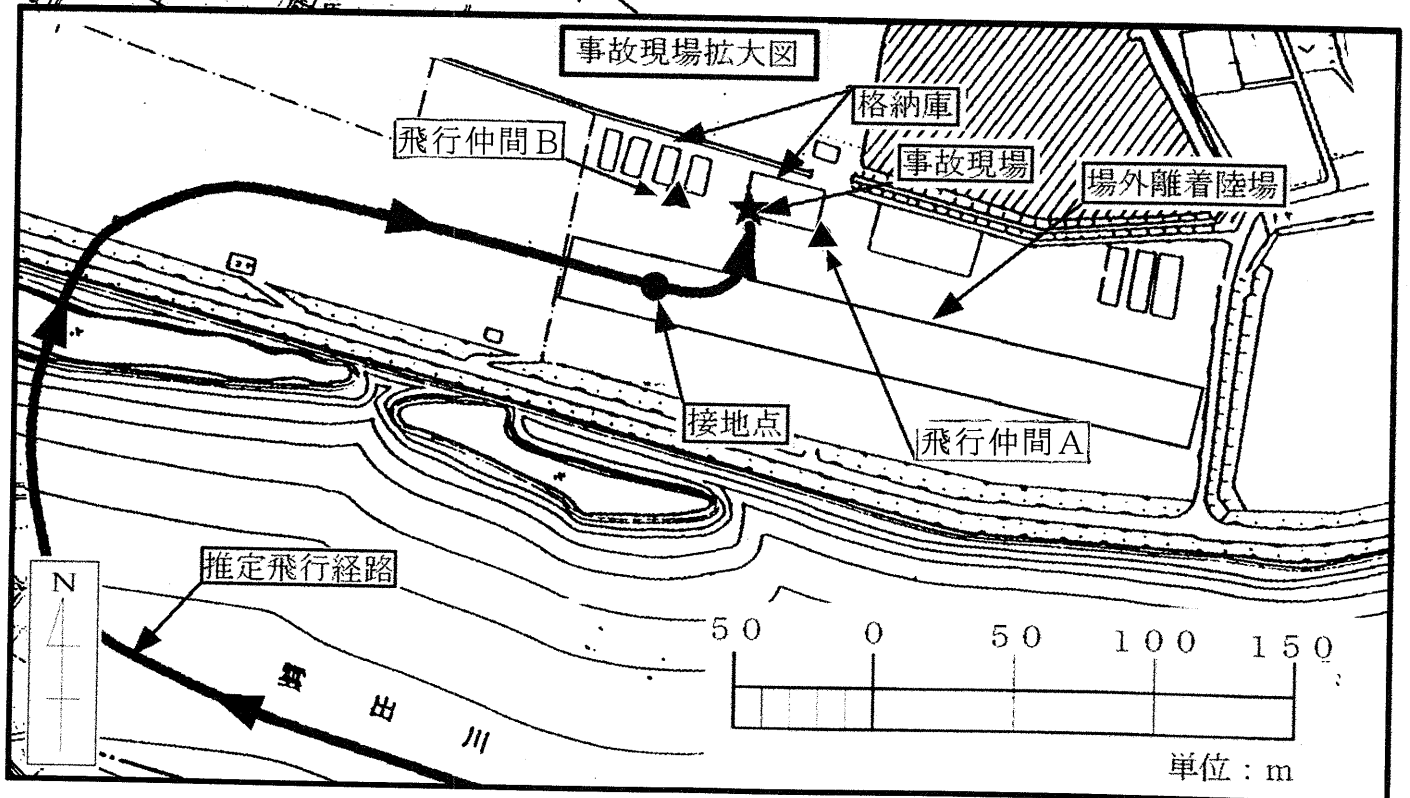
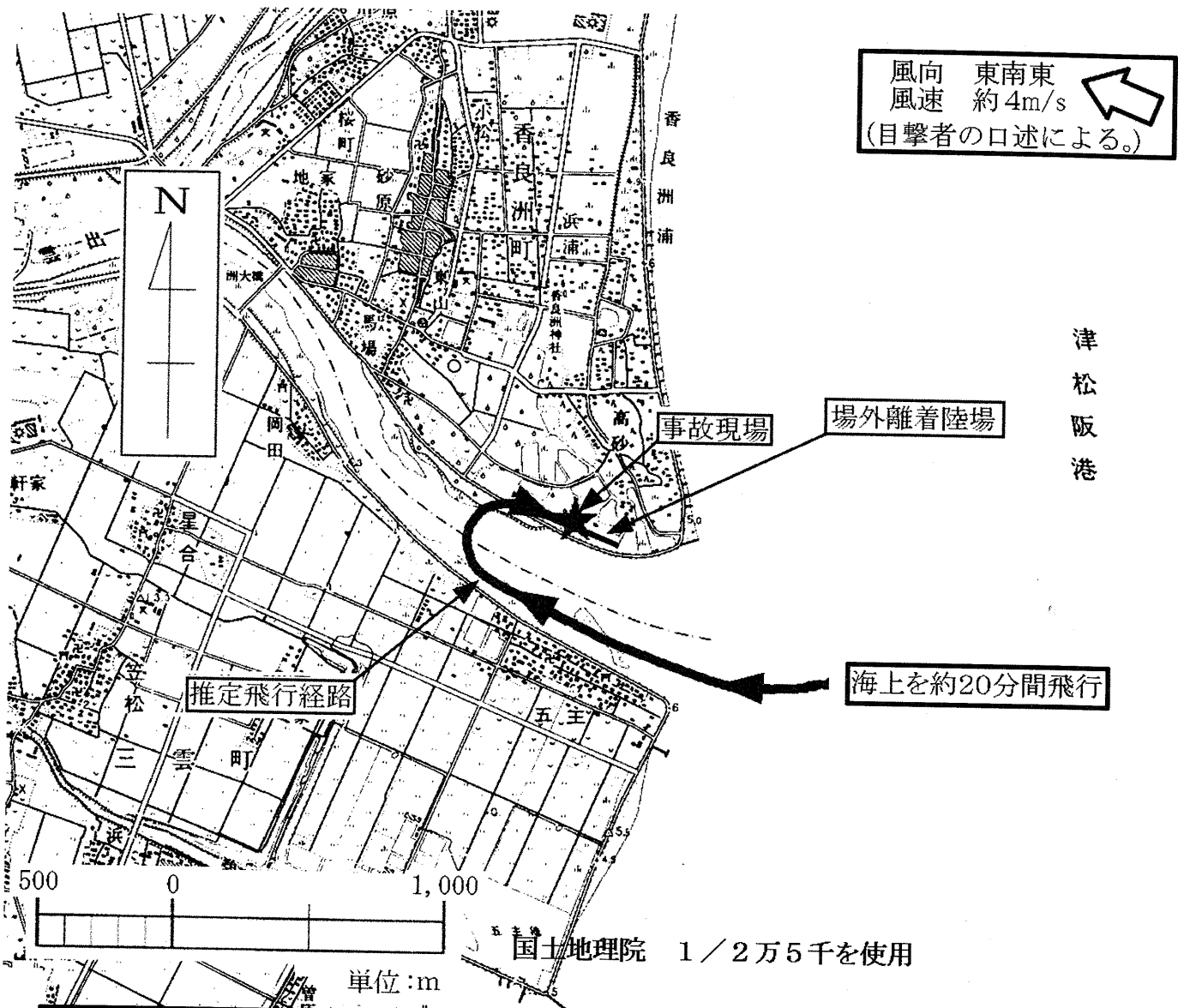
(1) 操縦者がエンジン出力を急激に増加させた際、プロペラ回転のトルクの反作用の影響を適切に修正できなかったこと。

(2) 操縦者が機首を上げるため操縦桿を操作した際、操縦者の右側にある操縦桿を真後ろに引くべきところを、左席に着座していた操縦者の方へ引き寄せたこと。

4 原因

本事故は、同機が着陸する際、接地点でバウンドし、その後の操縦操作が不適切であったため、機体が左に傾くとともに左に偏向し、滑走路の左側にある格納庫に衝突したことによるものと推定される。

付図 1 推定飛行経路図



付図 2 クイックシルバー式MXLII
T o p - R 5 8 2 L 型三面図

単位：m

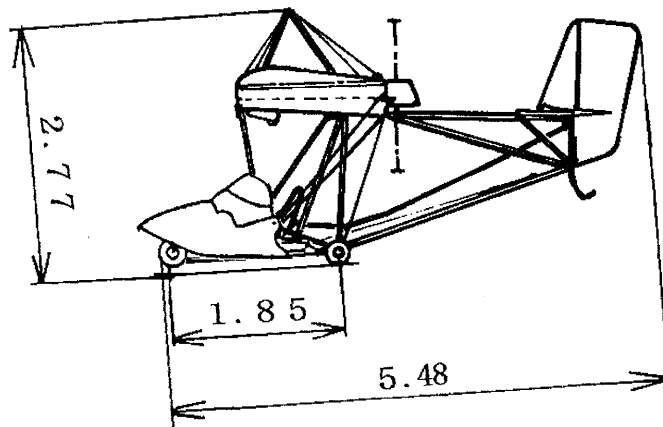
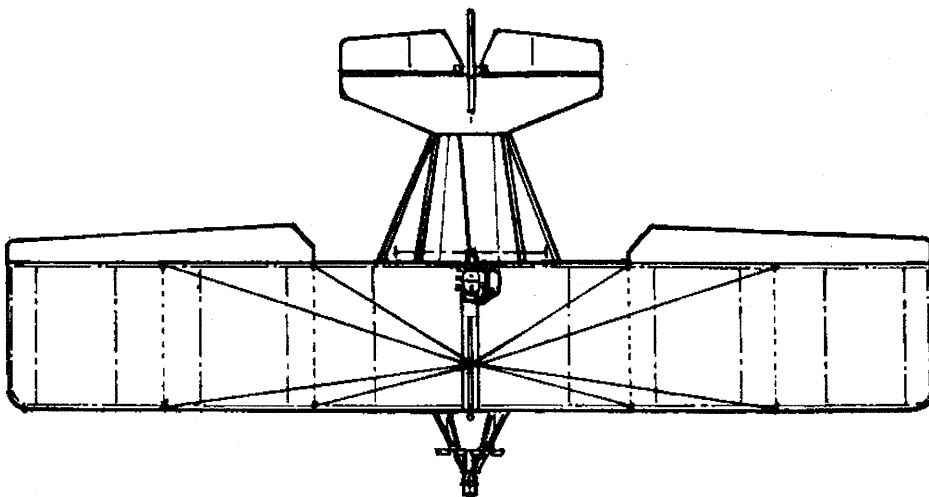
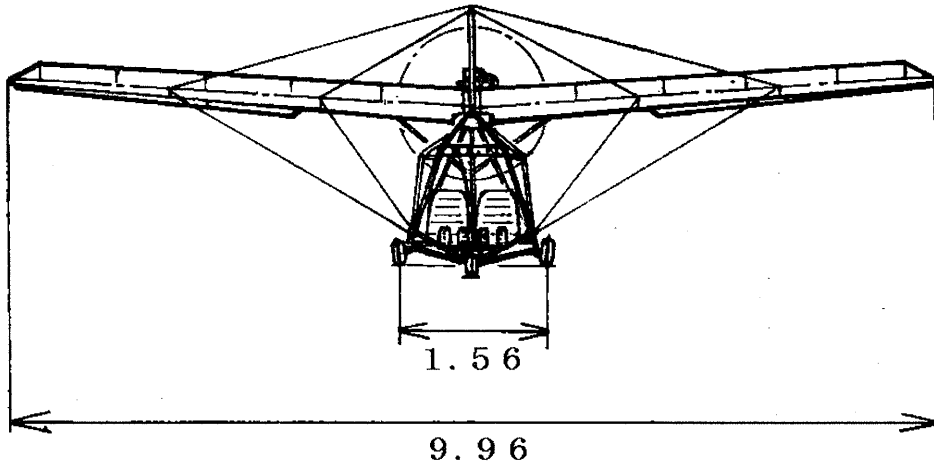


写真 1 事故現場

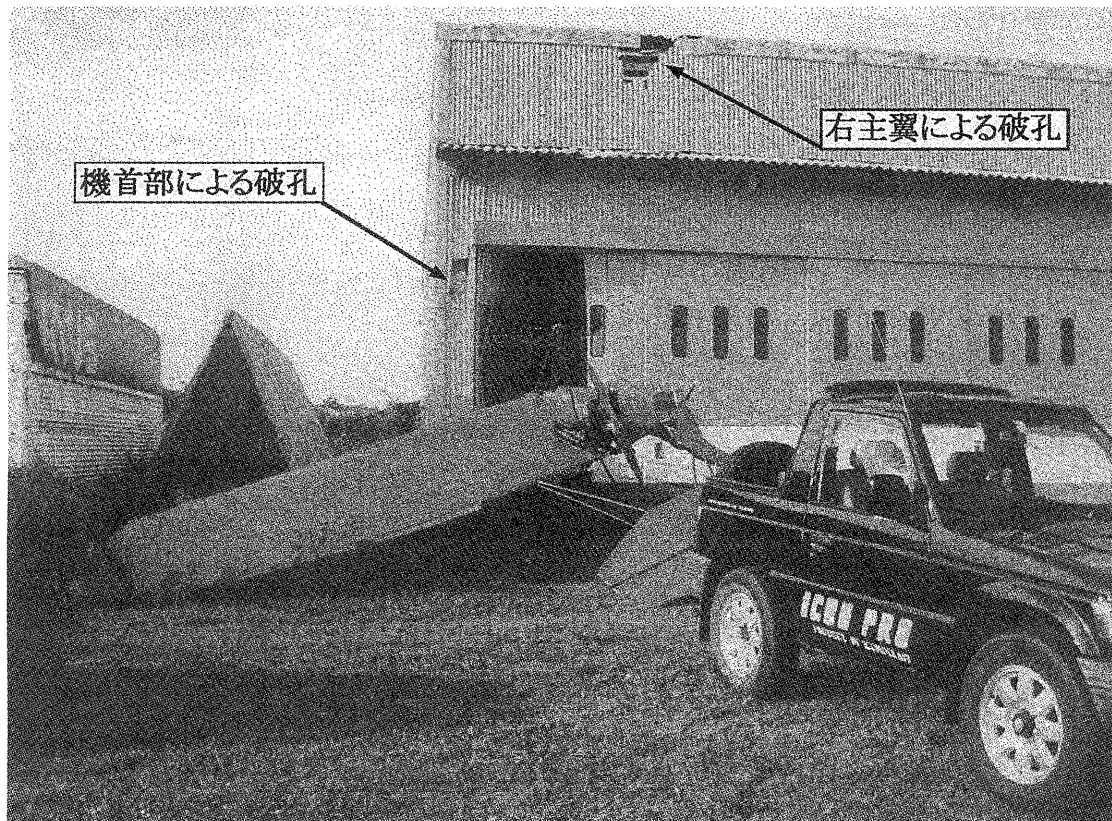


写真 2 事故機

