

富士重工業株式会社所属
富士重工式710型JA5263
に関する航空事故報告書

昭和56年5月27日

航空事故調査委員会議決（空委第32号）

委員長	八田桂三
委員	榎本善臣
委員	諏訪勝義
委員	小一原正
委員	幸尾治朗

1 航空事故調査の経過

1.1 航空事故の概要

富士重工業株式会社所属富士重工式710型JA5263は、昭和56年3月11日10時21分ごろ、性能試験飛行のため、機長と操縦士（以下「A」という。）が乗組み、Aの操縦により栃木県宇都宮市上横田町の宇都宮飛行場の滑走路19から離陸滑走中、全脚（前脚及び左右主脚）が脚上げ状態となり、約600メートルを逸走したのち同滑走路上にかく坐停止し、中破した。

本事故による火災の発生はなく、人員の死傷はなかった。

1.2 航空事故調査の概要

昭和56年3月11日～12日 現場調査

1.3 原因関係者から意見聴取

昭和56年5月21日 意見聴取

327001

2 認定した事実

2.1 飛行の経過

事故当日、JA5263は、性能試験飛行のため、Aが左操縦席に、機長が右操縦席に乗組み、10時10分ごろAの操縦により滑走路19の末端に向かって地上滑走を開始した。

同機は、滑走路末端東側のランナップエリアにおいて、Aによる離陸前の点検及び機長ブリーフィングが実施されたのち、管制許可を得て10時20分ごろ滑走路路上に進出し滑走路方位に正対後、引き続き離陸滑走を開始した。

同機は、約110メートルを離陸滑走（通常の離陸滑走距離の約1/4）し、計器指示速度（以下「速度」という。）が約60ノットとなった時点で左右主脚付近から「カタン・カタン」という異常音が発生すると同時に機体がやや左傾して急激に沈下した。機長は、とっさに離陸中断のため両エンジンのスロットルレバーを全閉にするとともに燃料の供給をシャ断するため燃料フィードバルブスイッチの右側スイッチを「オフ」とし、次いでAが同左側スイッチを「オフ」とした。

同機は全脚が引込み、その後滑走路面に左右プロペラブレード次いで左右主脚ドア、胴体下面、フラップの後縁及び機首部下面等の擦過による痕跡を残しながらやや左へ偏向して逸走したのち、滑走路路上（離陸滑走開始地点から約657メートル）に機首方位約170度でかく坐停止した。（付図1参照）

Aは、同機がかく坐停止後、火災防止のため直ちに左計器盤下方にある左右イグニッションスイッチを含むスイッチ類を「オフ」側に操作したのち、機長が開放したキャビンドアから2名とも機外に脱出した。

2.2 人の死亡、行方不明及び負傷

死 傷	と う 乗 者		そ の 他
	乗 組 員	そ の 他	
死 亡	0	—	0
重 傷	0	—	0
軽 傷	0	—	0
な し	2	—	

2.3 航空機の損壊の程度

中 破

327002

2.4 航空機以外の物件の損壊に関する情報

なし

2.5 乗組員に関する情報

機長 大正11年6月10日生

事業用操縦士技能証明書 第1096号

昭和37年6月2日取得

限定事項 陸上多発 昭和37年6月2日

陸上単発 昭和44年6月19日

操縦教育証明 第482号 昭和44年6月20日取得

第1種航空身体検査証明書 第11652019号

有効期限 昭和56年7月15日

総飛行時間 8,780時間50分

同型式機による飛行時間 450時間00分

最近90日間の飛行時間 43時間15分

最近30日間の飛行時間 31時間25分

最近7日間の飛行時間 2時間35分

操縦士A 昭和15年3月2日生

事業用操縦士技能証明書 第6284号

昭和51年5月18日取得

限定事項 陸上単発 昭和51年5月8日

陸上多発 昭和55年1月17日

第1種航空身体検査証明書 第11371762号

有効期限 昭和56年5月11日

総飛行時間 2,665時間55分

同型式機による飛行時間 15時間15分

最近90日間の飛行時間 24時間05分

最近30日間の飛行時間 14時間55分

最近7日間の飛行時間 3時間50分

2.6 航空機に関する情報

2.6.1 型式 富士重工式710型

製造番号 第31001号

327003

製造年月日 昭和51年11月10日

耐空証明書 第東55-394号 有効期限 昭和56年10月28日

総飛行時間 572時間20分

前回50時間点検後の飛行時間 2時間35分

2.6.2 重量及び重心位置

同機の事故当時の推定重量は7,240ポンド（最大重量8,360ポンド）、重心位置はMAC 23%（許容範囲MAC 16～28%）で、それぞれ許容範囲内にあった。

2.7 気象に関する情報

宇都宮飛行場における事故当時の気象観測値は、次のとおりであった。

10時00分（定時観測）

風向不定、風速04ノット、視程10キロメートル以上、雲量8積雲雲高3,500フィート、気温5度C、露点温度-7度C、QNH 30.39インチ／水銀柱。

10時20分（事故観測）

風向不定、風速03ノット、視程10キロメートル以上、雲量8積雲雲高3,500フィート、気温5度C、露天温度-7度C、QNH 30.39インチ／水銀柱。

Aの口述によれば、離陸の直前においてタワーから入手した風向風速は、180度方向からの6ノットとのことであった。

2.8 航空機及びその部品の損壊に関する情報

2.8.1 損傷（滑走路面との接触による）部位のうち主なものは、次のとおりであった。

胴体及び機首部下面外板 擦過痕及び破損

前脚及び左右主脚ドア 擦過痕及び一部破損

フラップ 左右フラップコーン擦過損傷

プロペラブレード 左右の6枚とも先端から約20センチメートル付近で後方にわん曲

右エンジンリダクションギヤケース ケースの両側に亀裂（約20センチメートル×2）

2.8.2 かく坐停止時におけるスイッチ及びレバー等の操作位置のうち主なものは、次のとおりであった。

脚セレクトスイッチ 「ダウン」位置

脚関係サーキッドブレーカー 「接」位置

スロットルレバー（左右） 「アイドル」位置

フラップコントロールスイッチ 「離陸」位置

燃料フィードバルブスイッチ（左右） 「閉」位置

エンジンイグニッションスイッチ（左右） 「オフ」位置

327004

エレベータトリムタブ 「離陸」位置

ラダートリムタブ 「中立」位置

エルロントリムタブ 「中立」位置

2.9 その他必要な事項

2.9.1 Aは、当該飛行開始前、駐機中の同機の飛行前外部点検を実施後、09時30分ごろから機内に入り左操縦席において、電源オフの状態で脚セレクトスイッチ及びフラップコントロールスイッチ等を操作し、当該飛行の模擬操縦操作を約15分間練習した。その後、Aは、機外に出て機長に外部点検の終了を報告したのち駐機位置に戻り、再び機内に入り左操縦席において、飛行前の内部点検を実施した。

機長は、外部点検を実施後機内に入り、Aが内部点検項目のうちの脚セレクトスイッチの点検に次いでトリムタブコントロールの作動点検を実施中、右操縦席に着席した。

2.9.2 同機の脚上げ及び脚下げは、左側計器盤の右下方にある脚セレクトスイッチを上げ又は下げ操作することにより、DCモータ、油圧ソレノイドバルブ次いで各脚のアクチュエータを介して行われ、全脚は機軸に対して前後方向へ作動する。

左主脚には脚セフティスイッチが装備されており、同スイッチは、地上等において同脚に機体荷重がかかり脚柱のオレオ（以下「オレオ」という。）が一定の長さに短縮され脚セフティスイッチが「オフ」となっている状態（以下「グラウンドモード」という。）では電源を「オン」とし、脚セレクトスイッチを上げ操作しても脚セフティスイッチにより脚作動の電気回路が切られているため脚は作動しない。他方、機体の浮揚等によって左主脚の荷重が軽減し、オレオがグラウンドモードの状態から一定の長さに伸長し脚セフティスイッチが機械的に「オン」の状態（以下「エアモード」という。）となると、脚セレクトスイッチによる脚操作が可能となる。（付図2—(1)参照）

2.10 事実を認定するための試験及び研究

2.10.1 脚の機能試験

事故後、機体をジャッキアップし、破損した各脚ドアを取外して脚機構（電気、油圧系統を含む）の点検を行い同機構に異常がないことを確認後、脚の機能試験を実施したが、脚は、脚セレクトスイッチによる反復操作の間、脚位置指示灯及び脚警報装置を含めいずれも正常に作動し、全脚ともアップロック及びダウンロックに異常は認められなかった。

2.10.2 脚セフティスイッチの機能試験（付図2—(1)参照）

グラウンドモード及びエアモードにおける左主脚オレオの伸縮度の計測及び脚セフティスイッチの機能試験を行った結果は、次のとおりであった。

327005

左主脚オレオは、全長が254ミリメートル、同機を事故当時の重量としたグランドモードにおいては79.8ミリメートル、セフティスイッチが作動するエアモードにおいては204ミリメートルと計測された。

以上の計測結果から、同脚機構のグランドモードからエアモードへの切替えは、左主脚オレオが79.8ミリメートルからさらに124.2ミリメートル伸長すると同脚のトルクニーの先端が脚セフティスイッチのプランジャーを3.34ミリメートル（規定値3～4ミリメートル）押上げ同スイッチが作動するように規定通り調整されていた。

3 事実を認定した理由

3.1 解析のための試験及び研究

3.1.1 油圧系統を含む全脚機構の点検及び脚セレクトスイッチと脚セフティスイッチの分解検査を行った結果、いずれも機能は正常であり不具合は認められなかった。

3.1.2 同機が姿勢変化によって左主脚の脚セフティスイッチが作動し脚上げとなる場合を想定し、右主車輪を支点とした機体の右傾斜角を計測した結果、同傾斜角は1.4度と推算された。（付図2-②参照）

なお、計算結果から、当時の条件下における同機には約30%の揚力が生じていたものと推定され、当時、機体がわずかに浮揚し脚オレオが伸長されたとみられることから、この時点での同機は、上記の姿勢変化を生じ易く、かつ、1.4度より小さな右傾斜角で脚セフティスイッチが作動する状況下にあったことが考えられる。

3.2 解析

3.2.1 JA5263は、有効な耐空証明を有し、点検整備は規定どおり実施されており、調査結果から、当該事故原因に関連する不具合は認められなかった。

3.2.2 事故当時の気象状況は事故の発生に関連がなかったものと推定される。

3.2.3 同機の脚機構及び脚操作系統に不具合はなく、当該離陸滑走の初期において発生した脚の引込みは、2.10の調査結果から、当時脚セレクトスイッチが脚上げの位置にあって左主脚がグランドモードからエアモードに変化し脚セフティスイッチが作動したことによるものと推定される。

3.2.4 当該脚セレクトスイッチは、同機が駐機中、Aによって飛行試験項目の模擬操作が行われた際脚上げの位置に操作され、その後チェックリストによる内部点検が適確に実施されなかったことにより、事故に至るまで脚下げの位置に戻されなかったものと推定される。

327006

- 3.2.5 同機は、脚上げとなる以前の滑走中、脚セレクトスイッチが脚上げの位置となっていたが、左主脚がグランドモードであったため、この間脚上げにならなかったものと推定される。
- 3.2.6 同機の左主脚がグランドモードからエアモードに変化したことについては、3.1.2の調査結果から勘案し、同機が離陸滑走中、姿勢変化を生じ易い状況下でたまたま傾斜角1.4度前後の脚セフティスイッチが切りかわる右傾斜姿勢となったことによるものと推定される。なお、当該右傾斜の発生は、操舵によるものか又は滑走路面の影響によることが考えられるが、これを具体的に明らかにすることはできなかった。
- 3.2.7 同機は、当該脚上げが機体の右傾斜姿勢で発生して、車輪の接地摩擦が右主脚より少ない左主脚の脚上げが先行したことによりやや左傾して機体が沈下し、また当該脚上げ時点での異常音は、脚上げが車輪の接地摩擦に抗して行われたことにより発生したものと推定される。
- 3.2.8 現場調査の際、当該脚セレクトスイッチが脚下げの位置にあったことは、同機がかく坐停止後、火災防止措置としてAが行ったスイッチ操作の際、合わせて脚上げの位置から脚下げの位置に操作されたことによるものと推定される。

4 結 論

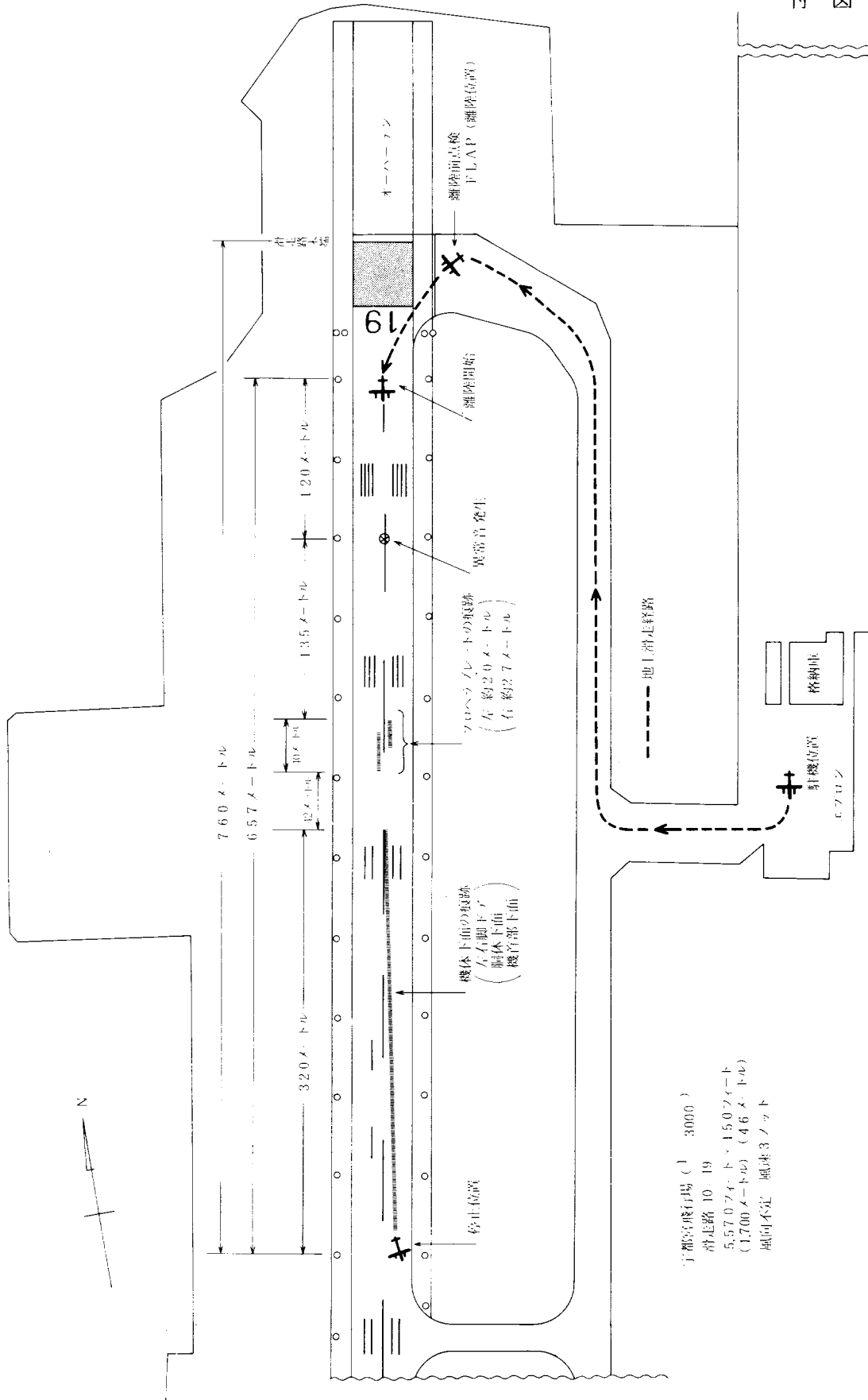
- (1) 機長及びAは、適法な資格を有し、所定の航空身体検査に合格していた。
- (2) 事故当時の気象状況は、事故に関連がなかったものと推定される。
- (3) 同機の脚機構及び脚操作系統は、いずれも機能は正常であり不具合は認められなかった。
- (4) 同機は、当該離陸滑走の初期において、たまたま発生した右主車輪を支点とする傾斜角1.4度前後の右傾斜により、左主脚がエアモードになったものと推定される。
- (5) 同機は、脚セレクトスイッチが脚上げの位置にあり、左主脚がエアモードとなったことにより、脚機構が脚上げ側に作動したものと推定される。
- (6) 同機の脚セレクトスイッチは、駐機中、Aにより脚上げの位置に操作され、その後の内部点検が適確に実施されなかったことにより、脚下げの位置に戻されなかったものと推定される。
- (7) 同機は、脚上げとなる以前の滑走中、左主脚がグランドモードとなっていたことにより、この間脚上げとならなかったものと推定される。
- (8) 当該脚セレクトスイッチは、同機がかく坐停止後、Aによって脚上げの位置から脚下げの位置に操作されたものと推定される。

327007

原 因

本事故は、飛行前の点検が適確に実施されなかったことにより、脚セレクトスイッチが脚上げの位置にあるまま同機が離陸滑走を行い、脚セフティスイッチの作動により脚上げとなったことによるものと推定される。

327008

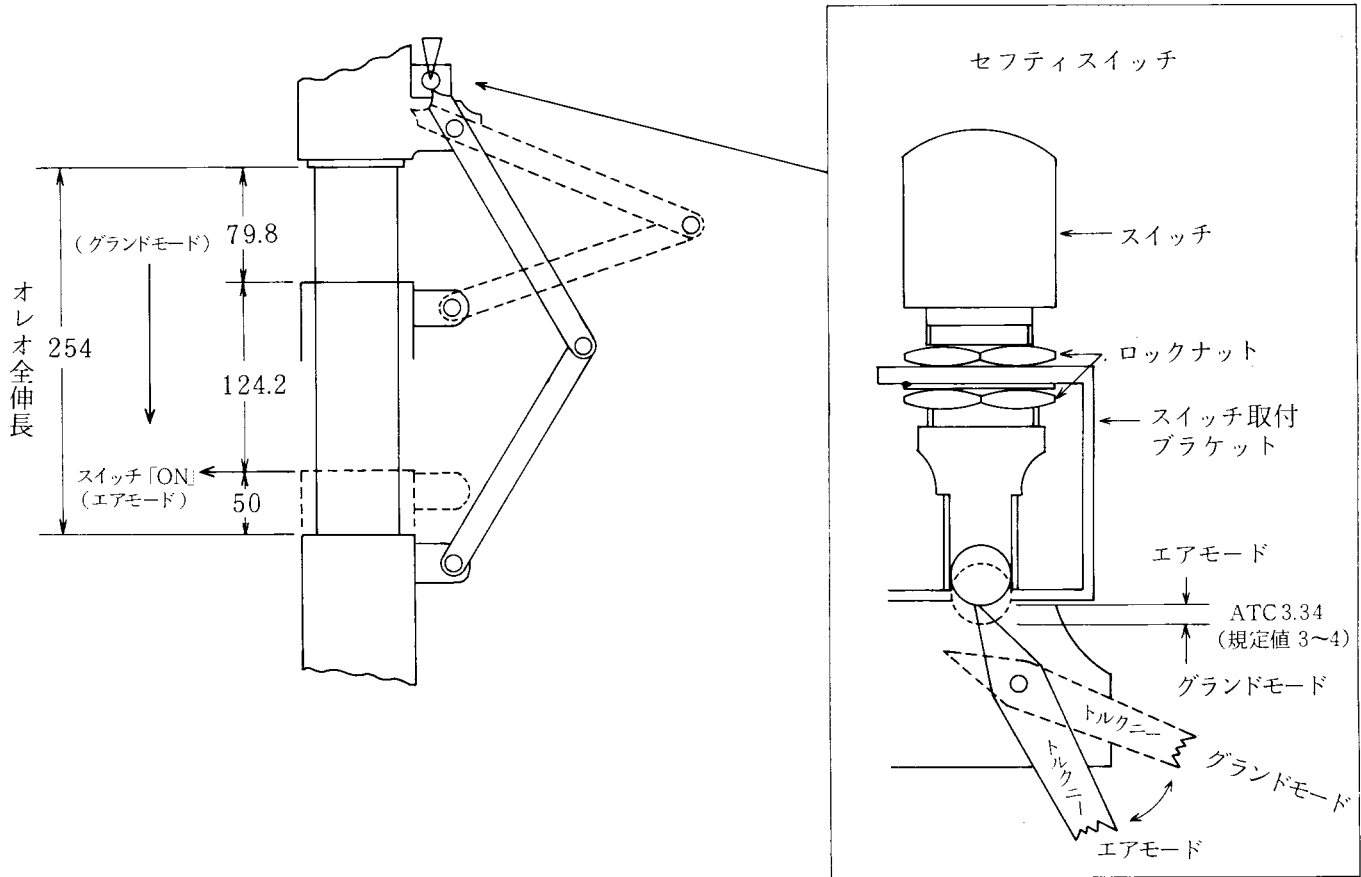


宇都宮飛行場 (1 3000)
 滑走路 10-19
 5,570メートル × 150フィート
 (1,700メートル) (46メートル)
 風向不定 風速3ノット

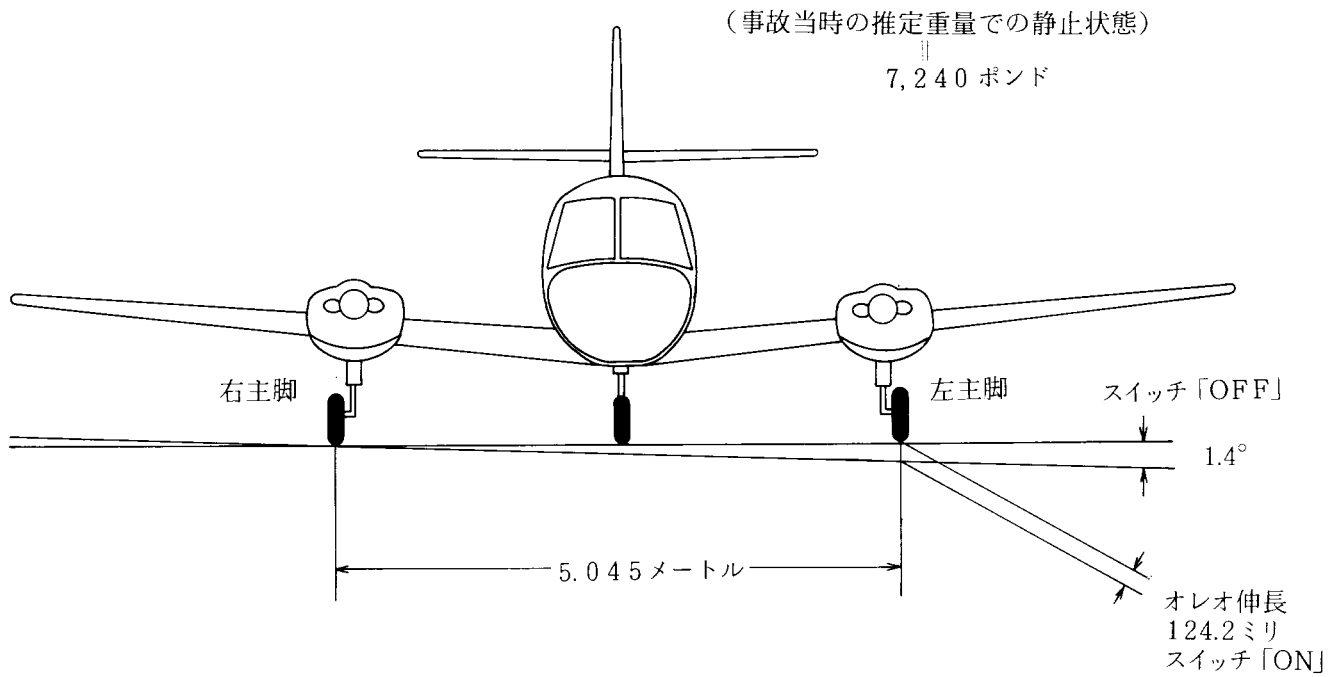
327009

(1) 脚柱オレオとセフティスイッチの関係図

(単位ミリメートル)



(2) 機体姿勢とセフティスイッチの関係図



327010