

航空事故調査報告書
日本学生航空連盟所属
ユビ/アレキサンダー・シュライハー式ASK-13型JA2311
大分県直入郡久住町久住滑空場
昭和61年7月26日

昭和62年12月16日
航空事故調査委員会議決

委員長	武田	峻
委員	薄木	正明
委員	西村	淳
委員	幸尾	治朗
委員	東	昭

1 航空事故調査の経過

1.1 航空事故の概要

日本学生航空連盟所属ユビ/アレキサンダー・シュライハー式ASK-13型JA2311(滑空機)は、昭和61年7月26日08時20分ごろ、滑空訓練のため大分県久住滑空場に着陸する際、右主翼先端を滑走路の手前約110メートルの農道に接触させた後、崖の斜面に衝突した。

同機には、操縦教員(以下「機長」という。)及び操縦練習生(以下「練習生」という。)が搭乗していたが、両名は重傷を負った。

同機は、大破した。

1.2 航空事故調査の概要

1.2.1 事故の通知及び調査組織

549001

航空事故調査委員会は、昭和61年7月26日、運輸大臣から事故発生の通報を受け、当該事故の調査を担当する主管調査官を指名した。

1.2.2 調査の実施時期

昭和61年7月27日～29日 現場調査

1.2.3 原因関係者からの意見聴取

意見聴取を行った。

2 認定した事実

2.1 飛行の経過

JA2311は、昭和61年7月26日、久住滑空場においてウインチえい航による訓練飛行の予定であった。

整備記録によれば、同機は練習生等により飛行前の点検を受けたが、異常は認められなかった。

同機は、07時04分ごろから訓練飛行を開始し、7回目の飛行は練習生が前席に、機長が後席に搭乗し、08時17分ごろ練習生の操縦により滑走路34から離陸した。

その後、機長はえい航索切断を想定した訓練のため、対地高度約170メートルで手動によりえい航索を切り離した。

練習生は直ちに機首下げ操作を行い、リリース・ノブを引き、滑走路16への緊急着陸を決定した。

同機は、えい航索から離脱した後右旋回を行い、その後180度の左旋回を行って滑走路16に正対し、対地高度約70メートルから着陸態勢に入ったが、速度が大きかったため、機長は練習生に対し減速を指示し、練習生はダイブ・ブレーキを徐々に開きながら降下した。

機長は、その後の着陸進入中の高度が高いため、このままではオーバランとなり滑空場内に停止することは困難と考え、滑走路中央付近、対地高度約40メートルで半開きのダイブ・ブレーキを全閉にするとともに、練習生に対し滑走路を通過し反方位から着陸する旨を伝え、操縦を交替して増速のため機首下げ操作を行った。

滑走路34端付近にいた目撃者によれば、「同機は対地高度約5メートルで滑走路34端を通過した後左旋回をし、次いで、180度の右旋回へ移行して滑走路34に向かった。」とのことで

549002

あり、同機は滑走路34への右旋回中、同滑走路手前約110メートルの農道に右主翼先端を接触させた後、農道わきの崖の斜面に機首から衝突して右へ回転し、同斜面に停止した。

機長及び練習生は、病院に収容された。

事故発生時刻は、08時20分ごろであった。

2.2 人の死亡、行方不明及び負傷

機長及び練習生が重傷を負った。

2.3 航空機の損壊に関する情報

2.3.1 損壊の程度

大 破

2.3.2 航空機各部の損壊の状況

損壊の主なものは、次のとおりであった。

機首部	破 損
胴体中央部	屈 曲
右主翼中央部	破 損
右主翼端	脱 落（先端から約1メートルの位置で破断）

2.4 航空機以外の物件の損壊に関する情報

な し

2.5 乗組員に関する情報

機 長	男性	41歳
自家用操縦士技能証明書	第1431号	
限定事項		
	滑空機中級	昭和39年9月2日取得
	滑空機上級	昭和41年12月21日取得
操縦教育証明	滑空機第209号	昭和42年11月15日取得
第二種航空身体検査証明書	第23100014号	
有効期限	昭和61年9月30日	
総飛行時間(回数)	254時間21分(2,027回)	

549003

同型機飛行時間(回数) 87時間31分(792回)
最近30日間の飛行時間(回数) 27分(6回)

練習生 女性 23歳
操縦練習許可書 第021号
有効期限 昭和62年5月24日
単独飛行の技能のあることの教官の証明
レット・ナドニー・ポドニク・クノビーチェ式L-13型 昭和59年4月15日取得
総飛行時間(回数) 17時間47分(175回)
単独飛行時間(回数) 40分(7回)
最近30日間の飛行時間(回数) 22分(5回)

2.6 航空機に関する情報

2.6.1 航空機

型式 ユビ／アレキサンダー・シュライハー式 ASK-13型
製造番号及び製造年月日 13631AB 昭和58年7月19日
耐空証明書 第61-23-3号 昭和62年7月11日まで有効
総飛行時間(回数) 522時間45分(5,001回)

2.6.2 重量及び重心位置

事故当時、同機の重量は471キログラム、重心位置は170ミリメートルと推算され、いずれも許容範囲(最大離陸重量480キログラム、重心範囲70～247ミリメートル)内にあったものと認められる。

2.7 気象に関する情報

機長及び目撃者によれば、事故当時における事故発生現場付近の気象は、風向 西、風速 2～3メートル/秒、天気 晴れ、視程 良好とのものであった。

2.8 その必要な事項

久住滑空場は、阿蘇山系北東部の高原に設置されており、滑走路(長さ約1,000メートル、幅約40メートル)は北側が高く、滑走路両端付近の標高差は約40メートルとなっている。滑走路34端から手前はなだらかに傾斜した草地で、手前約100メートル付近は2メートルほど

549004

低く、さらに手前は崖(事故発生地点付近の段差約8メートル)になっており、その下側を農道が斜めに横切っている。

なお、当時の風の状況から、事故現場付近には吹き下ろしによる下降風の発生が考えられる。

3 事実を認定した事実

3.1 解析

3.1.1 機長は、適法な資格を有し、所定の航空身体検査に合格していた。また、練習生は、有効な操縦練習許可書を有していた。

3.1.2 同機は、有効な耐空証明を有し、かつ、整備されていた。また、調査の結果及び乗組員の口述から、同機は事故発生まで異常はなかったものと認められる。

3.1.3 同機は、えい航索切断を想定した緊急訓練で練習生の操縦により滑走路16に正対して着陸態勢に入り、その後の着陸進入中の高度が高すぎ同滑走路への着陸ができなかったが、機長が滑走路中央付近まで操縦の交替を行わなかったのは、練習生に対する訓練の意図があったことによるものと推定される。

3.1.4 機長は、滑走路からのオーバランを危惧して練習生から操縦を交替し、当時の同機の速度、対地高度及び風の状況、さらに機首下げによる速度の増加と対地高度との関係を考え、反方位の滑走路34への着陸進入を意図したものと推定される。

3.1.5 同機が滑走路34端を通過した後、同滑走路への着陸のための右旋回中、滑走路手前約110メートルの農道に右主翼先端を接触させ崖の斜面に衝突したのは、機長が反方位からの着陸進入経路を選定する際、同機の速度と対地高度との関係に係る判断が適切でなかったため滑走路へ到達できなかったことによるものと推定される。

なお、同機が滑走路へ到達できなかったことについては、下降風による高度低下の関与も考えられる。

4 原因

本事故の原因は、緊急着陸訓練中、練習生から操縦を交替した機長が着陸進入経路を選定する際、同機の速度と対地高度との関係に係る判断が適切でなかったため、同機が滑走路へ

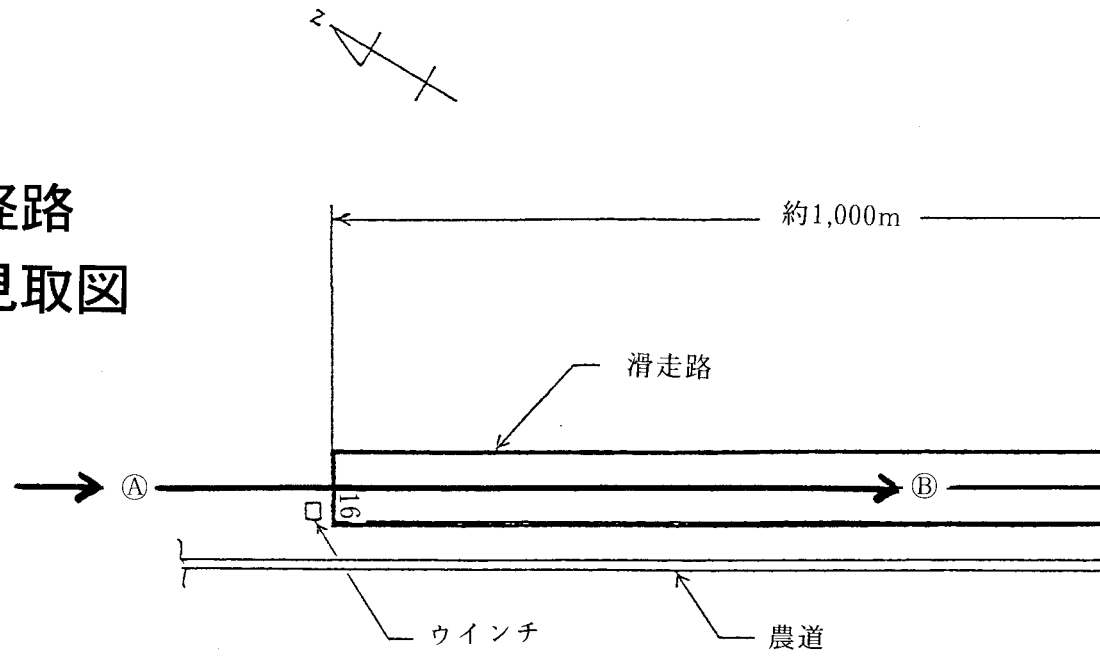
549005

到達できなかったことによるものと推定される。

なお、同機が滑走路へ到達できなかったことについては、下降風による高度低下の関与も考えられる。

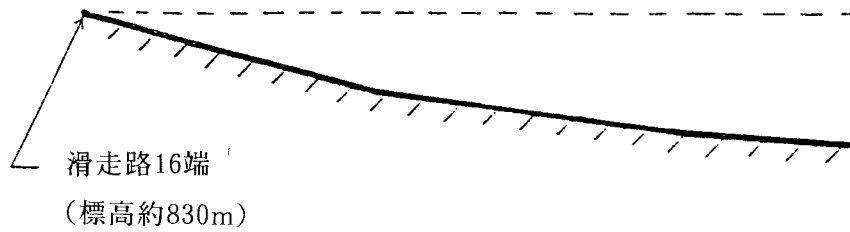
549006

推定着陸進入経路 及び滑走路見取図



風向

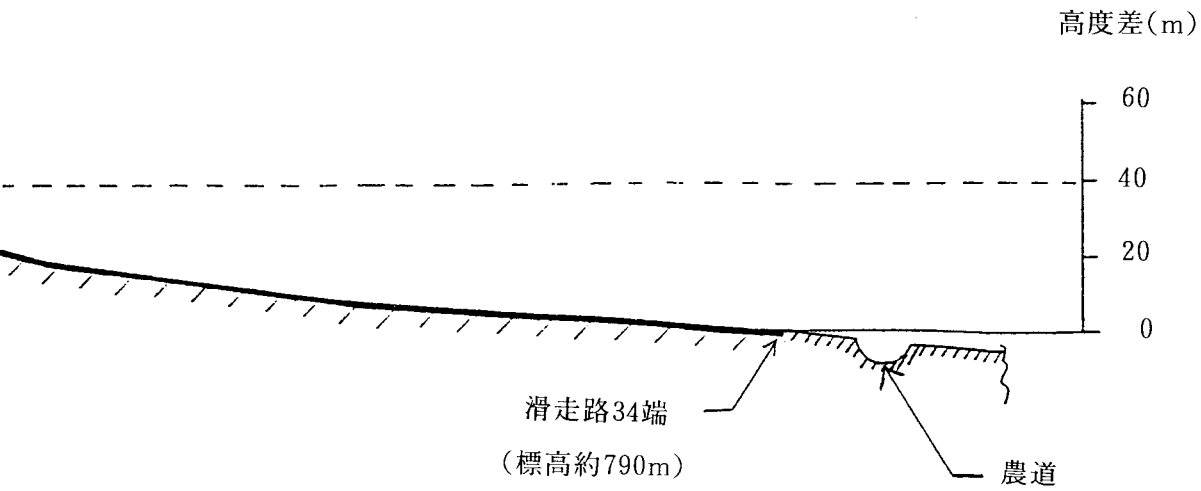
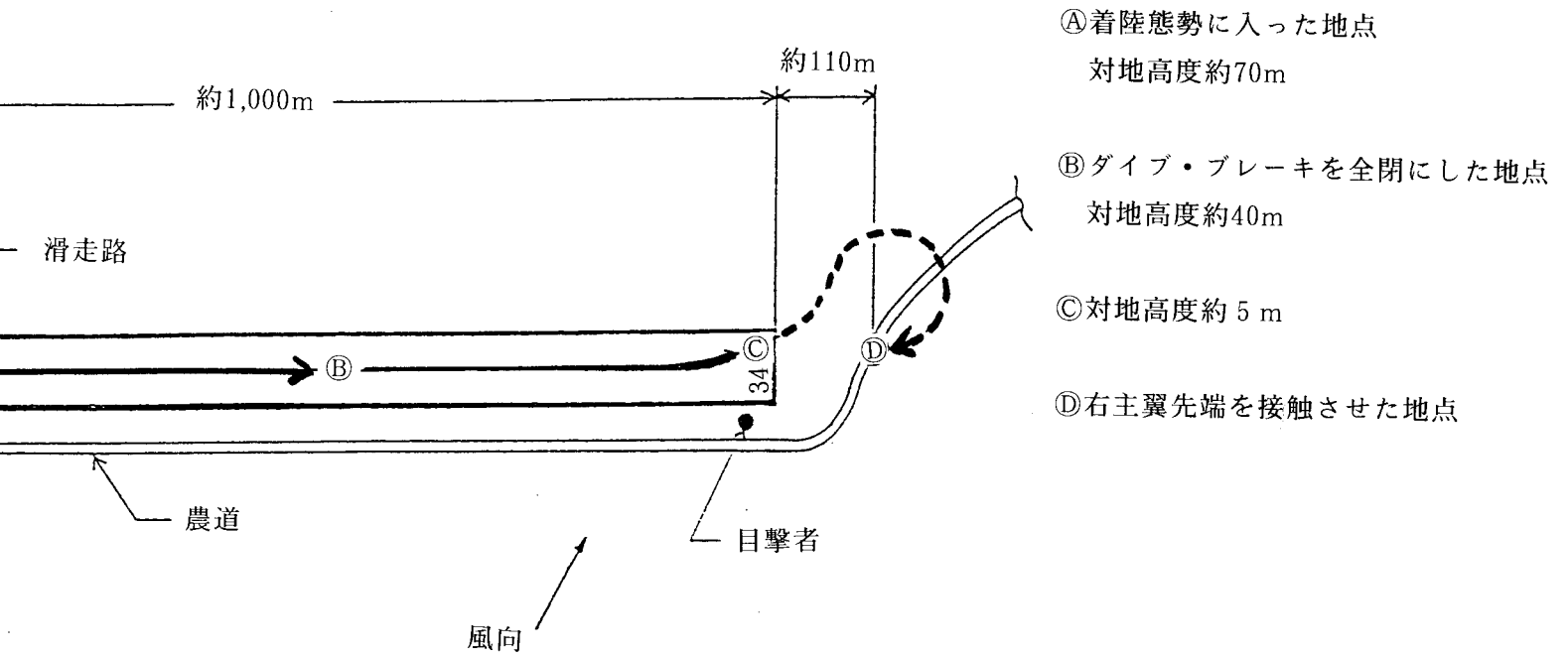
滑走路の断面図



(横

549007-1

付図



549007-2