

航空事故調査報告書
海上保安庁所属
ベル式206B型JA9117
瀬戸内海
昭和63年6月18日

平成元年4月5日
航空事故調査委員会議決
委員長 武田 峻
委員 宮内 恒幸
委員 東 明
委員 竹内 和之

1 航空事故調査の経過

1.1 航空事故の概要

海上保安庁所属ベル式206B型JA9117(回転翼航空機)は、昭和63年6月18日19時15分ごろ、衝突容疑船の衝突痕調査のため、愛媛県温泉郡中島町部屋の鼻の北東約1海里の海上(瀬戸内海)を高度40~50フィートで同船の付近を低速で飛行中、突然右に回転を始め高度を失い、海面に接水して左に横転し覆没した。

同機には、機長ほか3名が搭乗していたが、死傷者はなかった。

同機は、大破したが、火災は発生しなかった。

1.2 航空事故調査の概要

1.2.1 事故の通知及び調査組織

航空事故調査委員会は、昭和63年6月18日、運輸大臣から事故発生 of 通報を受け、当該事故の調査を担当する主管調査官及び1名の調査官を指名した。

1.2.2 調査の実施時期

昭和63年6月19日～21日	現場調査
昭和63年7月13日～15日	機体詳細調査

1.2.3 原因関係者からの意見聴取

意見聴取を行った。

2 認定した事実

2.1 飛行の経過

J A 9 1 1 7 は、昭和63年6月18日の午後、山口県光市沖で遊漁船に衝突し逃走した衝突容疑船(199.79トン、全長50.65メートル、全幅8.20メートル。以下「容疑船」という。)捜索のため飛行することとなり、出発前、機上整備員(整備士)により飛行前点検を受けたが、異常は認められなかった。

大阪航空局広島空港事務所に提出された同機の飛行計画は、有視界飛行方式、巡航速度90ノット、出発飛行場広島空港、所要時間1時間30分、着陸飛行場広島空港、持久時間で表された燃料搭載量2時間50分であった。

同機に機長(右前席)、副操縦員(左前席)、機上整備員(右後席)及び航空員(左後席)の計4名が乗り組み広島空港を18時26分離陸し、呉湾～安芸灘方面に向かった。

その後、広島航空基地通信所からクダコ水道に容疑船がいるとの情報を受け、同機は安芸灘～釣島水道を經由してクダコ水道に向かった。19時10分ごろ、クダコ水道内(愛媛県温泉群中島町部屋の鼻の北東約1海里の海上。松山空港の北西約11海里)に停止している容疑船及び同船の右舷に接舷している松山海上保安部所属の巡視艇みつかぜ(24トン、全長15.0メートル、全幅4.1メートル。以下「巡視艇」という。)を発見した。

同機は、容疑船の特徴及び衝突痕の確認並びに写真撮影のため、高度約100フィート、速度約60マイル/時で同船の周りを2回左旋回した。この間に、左後席の航空員から同船の右舷前方に衝突痕があるようだと報告があったので、機長は自らその痕跡を確認するためいったん西方に離脱し次いで右旋回に移り、徐々に高度40～50フィートまで降下しながら減速し、北から同船に接近した。

機長によれば、風は、左旋回で容疑船の周りを飛行したとき、南寄りの風約5ノット

と推定していたとのことであった。

その後の事故に至るまでの飛行の経過は、機長によれば次のとおりであった（付図参照）。

北から容疑船に接近し、その後速度約30マイル/時で容疑船の衝突痕確認のため、同船の東側を風に正対するような経路で機首を南方に向けて飛行した。高度は、目測で40～50フィートであった。しかし、衝突痕をはっきり確認できず、同船右舷側方を直線水平飛行中、急に機体が右へ回転し始めた。とっさにトルク・メータを見るとグリーン・マークの中にあり、80パーセントぐらいを指示していた。また、エンジン等からの異常音はなかった。

回転を制止しようとし、左ラダーを一杯ではないがかなり踏んだところ、特にストーンと抜けるような感じはしなかったが回転は止まらなかった。その後、機首が約90度右に回転した時点で前方に容疑船が見えたので、同船に接近するのは危険だと思い、左ラダーの踏み込みを緩めた。その危険がなくなってから、メイン・ロータの反トルク作用を打ち消すためにコレクティブ・ピッチ・レバーを下げた。高度が下がり始めるとともに、どのくらいの割合で右回転が減少していったかは明確に覚えていないが、接水のときにはほぼ回転が止まった状態だったと思う。接水の前にコレクティブ・ピッチ・レバーを上げたが、機体は接水して左に横転し覆没した。

事故発生時刻は、19時15分ごろであった。

2.2 人の死亡、行方不明及び負傷

死傷者はなかった。

2.3 航空機各部の損壊の状況

2.3.1 損壊の程度

大 破

2.3.2 航空機各部の損壊の状況

メイン・ロータ・ブレード	脱 落
メイン・ロータ・マスト	破 断
胴体 トランスミッション取付部付近	破 損
テール・ブーム取付部付近	破 損

テール・ロータ・ドライブシャフト 折 損(一部脱落)

メイン・ロータ・ブレードが脱落し、また、テール・ロータ・ドライブシャフトの一部であるアフター・ショートシャフト(エンジン・オイル・タンク付近の長さ約60センチメートルのシャフト)も前方及び後方のスプライン結合部から脱落していた。海上保安庁の潜水要員及び水中ロボット・カメラにより海底(最深部の水深は約60メートル)捜索が行われたが、いずれも発見できなかった。

2.4 航空機以外の物件の損壊に関する情報

な し

2.5 乗組員に関する情報

機 長 男 性 33歳

事業用操縦士技能証明書 第8520号 昭和57年4月16日

限定事項

回転翼航空機 ベル式212型 昭和57年4月16日

回転翼航空機 ベル式206型 昭和62年6月25日

事業用操縦士技能証明書 第8294号 昭和56年8月17日

限定事項

飛行機陸上多発

第一種航空身体検査証明書 第13200121号

有効期限 昭和63年8月12日

総飛行時間 2,260時間17分

同型式機による飛行時間 170時間40分

最近30日間の飛行時間 61時間05分

副操縦員 男 性 29歳

事業用操縦士技能証明書 第9050号 昭和58年8月25日

限定事項

飛行機陸上多発 昭和58年8月25日

飛行機ビーチクラフト式200T型 昭和59年5月10日

第一種航空身体検査証明書 第13200222号

有効期限 昭和64年5月20日

総飛行時間 477時間39分

回転翼機による飛行時間	33時間05分
同型式機による飛行時間	33時間05分
最近30日間の飛行時間	10時間30分

2.6 航空機に関する情報

2.6.1 航空機

型式	ベル式206B型
製造番号	941
製造年月日	昭和48年4月13日
耐空証明書 有効期限	第東62-381号 昭和63年9月13日
総飛行時間	6,359時間30分
定時点検後飛行時間300時間点検 (昭和63年4月15日実施)後	81時間20分

2.6.2 エンジン

型式	アリソン式250-C20型
製造番号	CAE-820667
製造年月日	昭和47年11月9日
総使用時間	4,212時間00分
定時点検後使用時間300時間点検 (昭和63年4月15日実施)後	81時間20分

2.6.3 重量及び重心位置

事故当時、同機の重量は3,020ポンド、重心位置は108.3インチと推算され、いずれも許容範囲(最大離陸重量3,200ポンド、事故時の重量に対応する重心範囲106.0～112.1インチ)内にあったものと認められる。

2.6.4 燃料及び潤滑油

燃料はジェットA-1、潤滑油はモービル・ジェットオイルIIで、いずれも規格外品であった。

2.7 気象に関する情報

2.7.1 事故当時における事故現場付近の気象は、機長によれば、天気 曇り、視程約10キロメートルで、風は左旋回で容疑船の周りを飛行したとき南寄りの風約5ノットと推定していたとのことである。また、白波が立つほどではなかったが波はあり、巡視艇が掲げている海上保安庁旗が完全に翻えっていたとのことである。

2.7.2 広島航空測候所(広島空港)及び松山地方気象台松山空港出張所(松山空港)の当該事故関連時間帯の観測値は、次のとおりであった。

観測場所	広島空港			松山空港		
	18:00	19:00	20:00	18:00	19:00	20:00
観測時刻	18:00	19:00	20:00	18:00	19:00	20:00
風向(度)	200	200	200	240	220	170
風速(ノット)	7	7	2	5	4	4
視程(キロメートル)	9	7	7	8	8	8
現在天気	煙霧	煙霧	煙霧	煙霧	煙霧	煙霧
雲量	2/8	3/8	3/8	1/8	3/8	1/8
雲形	高積雲	高積雲	高積雲	高積雲	高積雲	高積雲
雲高(フィート)	15,000	15,000	15,000	13,000	13,000	13,000
雲量	7/8	7/8	7/8	7/8	7/8	7/8
雲形	巻雲	巻雲	巻雲	巻雲	巻雲	巻雲
雲高(フィート)						
気温(度C)	25	24	23	23	23	22
露点温度(度C)	17	17	17	17	17	17
QNH(インチ/水銀柱)	29.82	29.82	29.83	29.83	29.83	29.82

(注) 広島空港及び松山空港は、それぞれ事故現場の北々東約46キロメートル及び南々東約19キロメートルに位置している。

2.7.3 事故現場付近の日没は、19時24分ごろであった。

2.8 人の生存、死亡又は負傷に関する情報

接水後、機体は左に横転し覆没して、一瞬のうちに乗組員の頭の先まで水に浸ったが、副操縦員及び機長は前席の右側から、また、機上整備員及び航空員はそれぞれ後席の右側及び左側から脱出し、巡視艇に救助された。

同機は、スキッド及び機体前方下面が水面に出ており、沈まないようにロープで巡視艇に固縛された。

2.9 事実を認定するための試験及び研究

2.9.1 同機の分解調査等を行った結果は、次のとおりであった。

- (1) エンジンをコンプレッサ、ギアボックス、タービン及びコンバッション・チャンバの各セクションについて目視観察をした結果、特に異常は認められなかった。
- (2) エンジン及びトランスミッションのオイル・フィルタ並びにマグネチック・プラグには、異常は認められなかった。
- (3) 燃料系統の各フィルタには、異常は認められなかった。
- (4) エンジン・ギアボックス及びトランスミッションの分解を行った結果、各ギアの連結機構には、異常は認められなかった。
- (5) フリーホイリング・アセンブリの分解を行った結果、クラッチ、ベアリング等には、異常は認められなかった。
- (6) サイクリック・コントロール、コレクティブ・コントロール、アンチトルク・コントロール及びテール・ロータ・ドライブの各系統には、墜落から機体揚収までの間に生じたものとみられる損傷を除き、異常は認められなかった。

3 事実を認定した理由

3.1 解析

3.1.1 機長は、適法な資格を有し、所定の航空身体検査に合格していた。

3.1.2 同機は、有効な耐空証明を有し、所定の整備及び点検が行われていた。

3.1.3 揚収できなかったメイン・ロータ・ブレードは、接水した際水面をたたき、マストの上部でねじ切れて脱落したものと推定される。

テール・ロータ・ドライブシャフトのうち、アフト・ショートシャフトは、前方及び後方のスプライン結合部から脱落していたが、これは接水時に破損したメイン・ロータ・ブレードにたたかれたことによるものと推定される。

また、テール・ロータ・ドライブシャフトのうち、ロングシャフトは、最前方のハンガ・ベアリングの直後で破断していたが、これは、アフト・ショートシャフトが破損したメイン・ロータ・ブレードにたたかれた際、二次的に破断したものと推定される。したがって、これらのこと及び2.9項に前述したことから、同機が突然右に回転を始めたのは、テール・ロータ・ドライブ系統の不具合に起因するものではないと推定される。

3.1.4 同機は、容疑船の衝突痕確認のため、高度40～50フィート、低速で同船から30～50メートル離れて南方に向けて飛行し、機長は衝突痕をはっきり確認できなかったため、そのまま衝突痕と思われるあたりの側方を通過してしばらくしたときに、同機が急に右回転し始めたものと認められる。

3.1.5 同機は、風の影響等によつて、低速飛行中に起こり得る不測の右ヨー運動に入った可能性が考えられるが、これを確認することはできなかった。

3.1.6 同機は、突然右に回転を始めたので、機長は回復操作を行ったが、低高度であったため間に合わず接水するに至ったものと推定される。

4 原因

本事故は、同機が容疑船の衝突痕調査飛行を低速で実施中、突然右に回転を始め、低高度のため回復できなかったことによるものと推定される。

同機が突然右回転したことについては、低速飛行中に起こり得る不測の右ヨー運動に入った可能性が考えられるが、これを確認することはできなかった。

5 参 考 事 項

ベル・ヘリコプター・テキストロン社は、ユーザー向け広報誌「ROTORBREEZE」の1984年7月/8月号及び1987年7月/8月号の2回にわたり、低速飛行状態において不測の右ヨー運動が起きる可能性について記載し、これによる事故を防止するよう注意喚起している。

同広報誌の要旨は、以下のとおりである。

飛行試験及び風洞試験を行った結果、メイン・ロータが上から見て反時計回りのシングル・ロータのヘリコプタが30ノット程度より低い速度で飛行している場合、不測の右ヨー運動(メイン・ロータが時計回りの場合は左ヨー運動)が発生する可能性のある場合として次の四つがあり、相対的な風速と風向が重要な要素となっている。

1. 風見安定(120°~240°)

図1に示したこの範囲内の風に対しては、機体は胴体と垂直尾翼から発生する風見特性により相対風の方角に向こうとする。

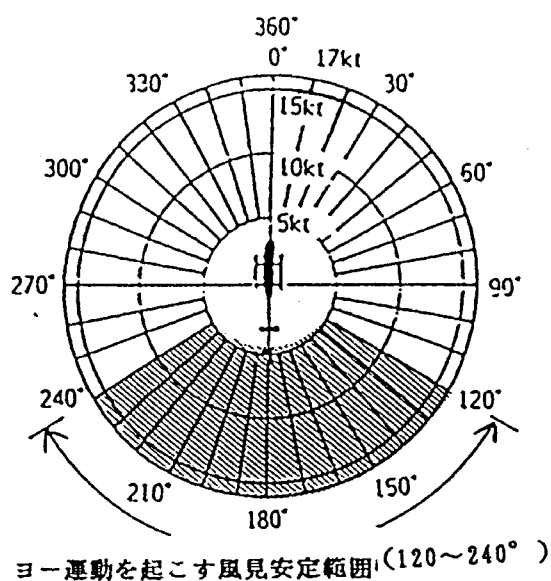


図-1

2. テール・ロータのボルテックス・リング状態(210~330°)

図2に示したこの範囲の風は、テール・ロータのボルテックス・リング状態を生じさせ、テール・ロータの推力変動が発生する可能性がある。

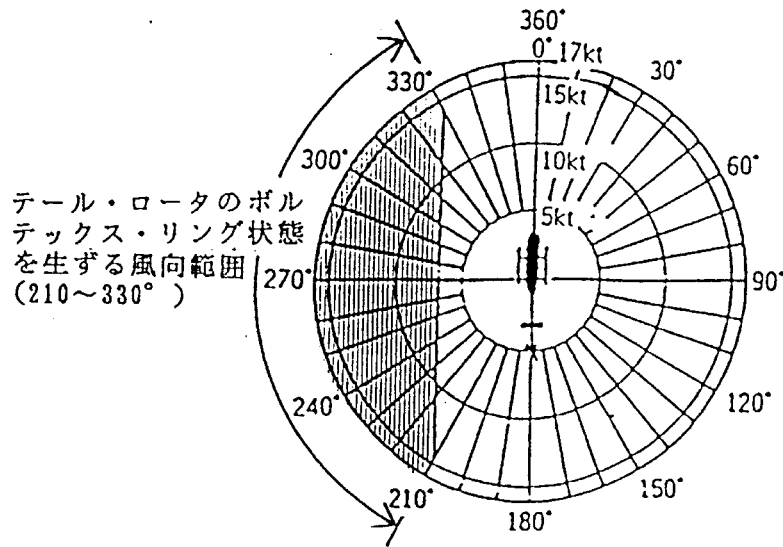


図-2

3. メイン・ロータ面の渦(285~315°)の干渉

図3に示したこの範囲の風により、メイン・ロータの渦がテール・ロータに向かい、テール・ロータに影響する可能性がある。

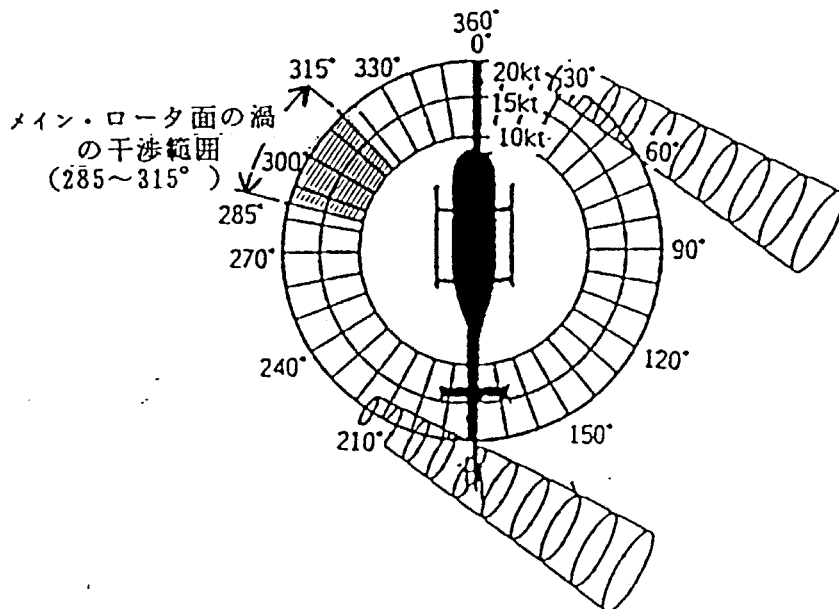


図-3

4. 転移揚力の喪失(すべての風向)

転移揚力の喪失は、出力の増加を必要とするので、その結果反トルクの追加が必要となる。もし右旋回中に転移揚力が失われると、出力が増加されるにつれて右旋回が加速される傾向が生ずる。

推定飛行経路図

付図

