

**航空事故調査報告書**  
**明治大学体育会航空部所属**  
**アレキサンダー・シュライハー式K8B型JA2242**  
**埼玉県宝珠花滑空場**  
**平成元年5月4日**

平成元年10月4日

航空事故調査委員会議決

委員長 武田 峻

委員 宮内 恒幸

委員 東 昭

委員 竹内 和之

## 1 航空事故調査の経過

### 1.1 航空事故の概要

明治大学体育会航空部所属アレキサンダー・シュライハー式K8B型JA2242(滑空機)は、平成元年5月4日埼玉県庄和町明治大学体育会航空部宝珠花滑空場(以下「宝珠花滑空場」という。)において滑空訓練を実施していたが、着陸滑走中の10時45分ごろ同機右主翼の翼端部前縁が運航を支援していた入部希望者の後頸部に接触した。入部希望者は重傷を負い、同機は小破した。

### 1.2 航空事故調査の概要

#### 1.2.1 事故の通知及び調査組織

航空事故調査委員会は、平成元年5月6日、運輸大臣から事故発生の通報を受け、当該事故の調査を担当する主管調査官を指名した。

#### 1.2.2 調査の実施時期

平成元年5月7日

現場調査

**670001**

### 1.2.3 原因関係者からの意見聴取

意見聴取を行った。

## 2 認定した事実

### 2.1 飛行の経過

明治大学体育会航空部は、平成元年4月29日から5月8日までの予定で、宝珠花滑空場において、OBの操縦教員の指導の下に、恒例の一年生歓迎フライト並びに体験合宿を実施していた。

J A 2 2 4 2 は、5月4日10時40分ごろ、4年生の機長が単独飛行訓練のため乗り組み、宝珠花滑空場の上の棚滑走路から北に向けウインチえい航により発航した。

同機が、えい航索を離脱後、右場周経路を飛行している際、地上には、ピストに4年生の主将など3名、サブ・ピストに3年生の訓練生長など8名がおり、同機が着陸して翼端が地表に接触しないように支える翼端とりの要員2年生A及びBと、2年生の指導の下に着陸して停止した機体を、発航する位置まで運ぶ機体戻しの要員として1年生の入部希望者C、D、E及びFが待機していた。

これらの者によれば、同機は着陸速度が通常より少し速いと感じられた。2年生Aが「伸びるぞー」と言って走り出したのに応じて、ほかのB、C、D、E及びFの5名も一斉に走りだした。接地目標区域を約50メートルほど過ぎて右寄りに接地し、着陸滑走していた同機と前述の走っている者とは接近し、同機の右翼端部前縁がDの後頸部に接触したとのことであった。

Dによれば、Dは、Aの後をほかの人の行動をまねて、懸命に走っていたことを記憶しているが、後は全く記憶がない。これは、首に衝撃を受けて気を失ったためと思うとのことであった。

機長によれば、着陸のため引き起こしの後、機体の沈みがやや遅く、接地目標区域を数十メートル超えて接地し、着陸滑走中に機首が右に偏向し、Aの背中を視認したので、機首の方位を修正する操作をした。なお、ほかの者については、当初から機体が停止するまで視認していない。また、着陸滑走中に特別の衝撃は感じておらず、停止後機体を降りてから、Dが倒れているのを見て初めて同機がDに接触したことを認識したとのことであった。

670002

Dは頸髄を損傷する重傷を負い、同機は小破した。  
事故発生時刻は10時45分ごろであった(付図1及び2参照)。

## 2.2 人の死亡、行方不明及び負傷

入部希望者Dが頸髄損傷の重傷を負った。

## 2.3 航空機の損壊に関する情報

### 2.3.1 損壊の程度

小 破

### 2.3.2 航空機各部の損壊の状況

右主翼の翼端上部及び中央部の上下面 一部破損

## 2.4 航空機以外の物件の損壊に関する情報

な し

## 2.5 乗組員等に関する情報

機 長 女 性 21歳

航空機操縦練習許可書 許可番号 東第356号

有効期限 平成元年6月8日

総飛行時間(発航回数) 19時間33分(194回)

同型式機飛行時間(発航回数) 4時間34分(40回)

最近30日間の飛行時間(発航回数) 33分(6回)

操縦教員 男 性 33歳

自家用操縦士技能証明書 第7632号 昭和53年2月14日

限定事項 滑空機 上級滑空機

操縦教育証明 滑空機 第594号 昭和56年10月12日

第二種航空身体検査証明書 第23720871号

有効期限 平成元年5月13日

総飛行時間(発航回数) 173時間20分(859回)

同型式機飛行時間(発航回数) 1時間57分(11回)

最近30日間の飛行時間(発航回数) 1時間56分(21回)

**670003**

## 2.6 航空機に関する情報

### 2.6.1 航空機

|             |                       |
|-------------|-----------------------|
| 型 式         | アレキサンダー・シュライハー式K 8 B型 |
| 製造番号        | 8                     |
| 製造年月日       | 昭和36年6月3日             |
| 耐空証明書       | 第63-12-11号            |
| 有効期限        | 平成元年10月21日            |
| 総飛行時間(発航回数) | 1,707時間37分(5,576回)    |

### 2.6.2 重量及び重心位置

事故当時、同機の重量は283キログラム、重心位置は41.0センチメートルと推定され、いずれも許容範囲(最大離陸重量310キログラム、重心範囲32.6～42.0センチメートル)内にあったものと認められる。

## 2.7 気象に関する情報

事故当時の気象は、当該航空部関係者の口述によると、天気 晴れ、風は時折南寄り  
で静穏状態であった。

## 2.8 その他必要な事項

重傷を負ったDを含む11名の1年生の入部希望者は、この合宿を体験してから、正式に入部することとなっていた。

入部希望者に対しては、合宿前に滑空機の構造等に関する基本的な座学とランニング等のトレーニングが実施されており、合宿訓練ではサブ・ピストでの見学、体験飛行のほか上級生より指導を受けながら、上級生を補助して滑空機の運航を支援する作業を体験していた。

合宿には、OBの複数の操縦教員が入れ替わり参加して、飛行面と地上の活動面について、直接又は上級生を通じて指導を行っていた。

**670004**

### 3 事実を認定した理由

#### 3.1 解析

3.1.1 機長は、適法な航空機操縦練習許可書を有していた。

3.1.2 当該航空機は有効な耐空証明を有しており、調査結果から、事故発生まで同機には異常はなかったものと認められる。

3.1.3 接地目標区域を約50メートルほど過ぎて右寄りに接地した後滑走していた同機の右主翼の翼端部前縁が、2年生部員Aが走り出したのに応じてほかの者とともに走っていた1年生の入部希望者Dの後頸部に接触したものと認められる。

同機が、着陸滑走中に機首が右に偏向したのは、この接触に伴う機体の運動であったことが推定される。

3.1.4 前方を注視していた機長は、着陸滑走中、走っているD等を視認していなかったため、同機の右翼端部がDに接触する危険を予知できなかったものと推定される。

3.1.5 同機がDの後頸部に接触したことについては、滑空機の運航の危険性について具体的知識が十分でない1年生の入部希望者に、上級生の運航支援の地上作業を補助させていたことなど同航空部の運航支援の安全確保の具体的な方策が不十分であったことの関与が考えられる。

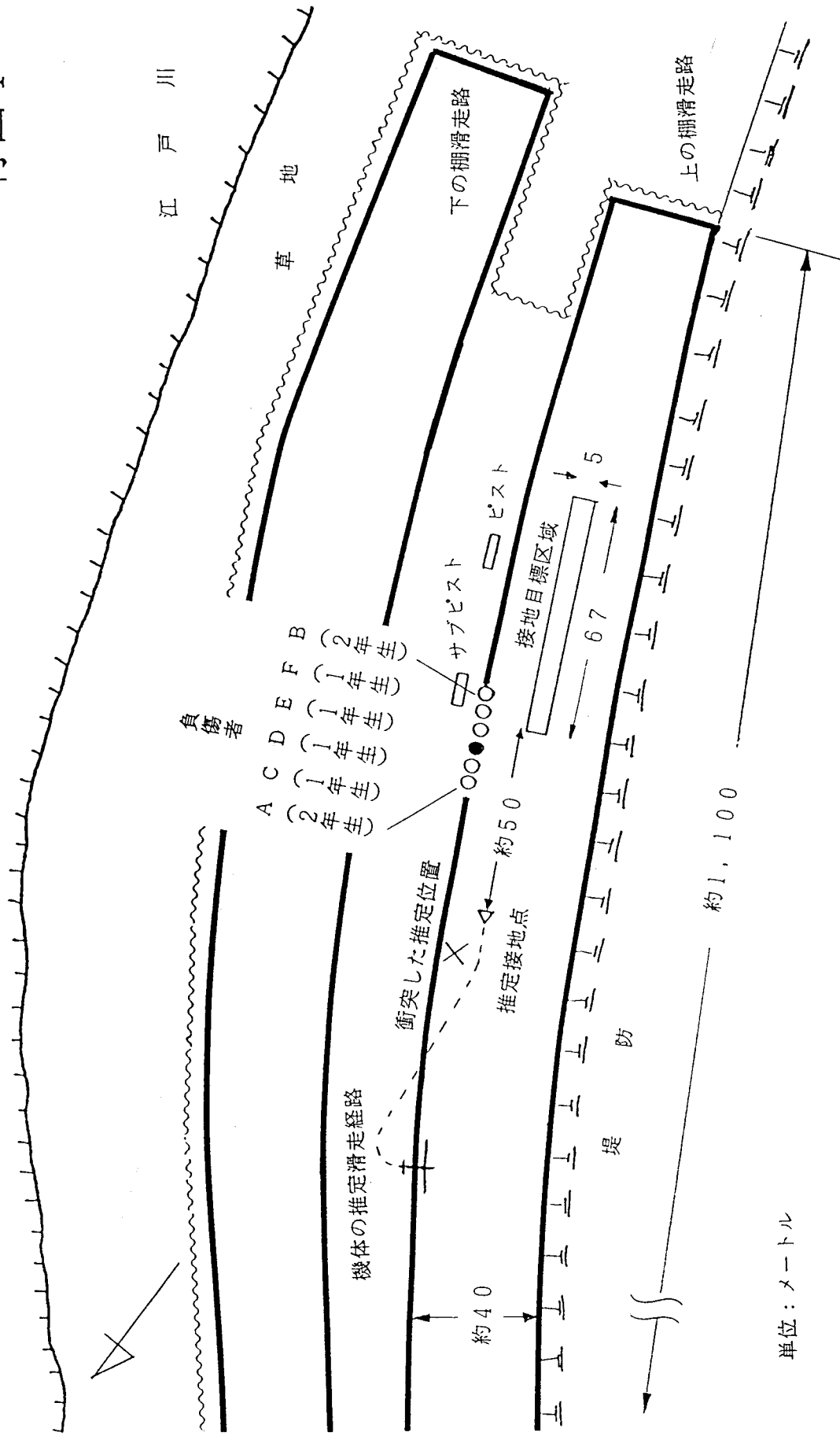
### 4 原因

本事故は、着陸滑走中の同機右主翼の翼端部前縁が、ほかの者とともに運航支援のために走っていた1年生の入部希望者Dの後頸部に接触したことによるものと推定される。

670005

事故現場見取図 (宝珠花滑空場)

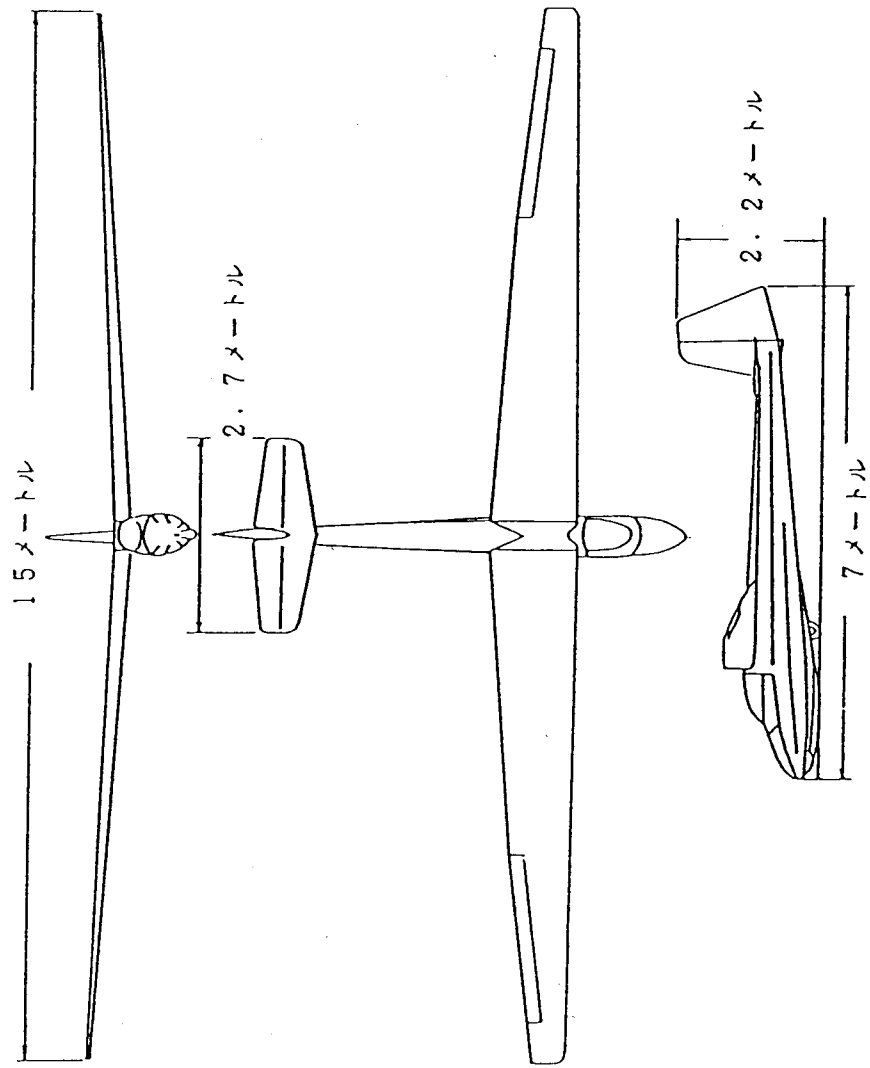
付図1



単位：メートル

670006

アレキサンダー・シュライハー式K8B型 三面図



670007