

航空事故調査報告書

滝川航空協会所属

シェンプ・ヒルト式ヤヌスCM型 J A 2 4 1 9

北海道滝川市

平成元年 8 月 1 6 日

平成元年 1 2 月 2 0 日

航空事故調査委員会議決

委員長 武田 峻

委員 薄木 正明

委員 宮内 恒幸

委員 東 昭

委員 竹内 和之

1 航空事故調査の経過

1.1 航空事故の概要

滝川航空協会所属シェンプ・ヒルト式ヤヌスCM型 J A 2 4 1 9 (動力滑空機)は、平成元年 8 月 1 6 日 1 3 時 5 5 分ごろ、訓練を終え北海道滝川市滝川滑空場に着陸の際、立ち木に接触して、同滑空場の手前に転覆し大破した。

同機には、機長ほか 1 名が搭乗していたが、同乗者が軽傷を負った。

1.2 航空事故調査の概要

1.2.1 事故の通知及び調査組織

航空事故調査委員会は、平成元年 1 2 月 8 日、運輸大臣から事故発生の通報を受け、当該事故の調査を担当する主管調査官を指名した。

1.2.2 調査の実施時期

平成元年 8 月 1 7 日～1 8 日

現場調査

1.2.3 原因関係者からの意見聴取

意見聴取を行った。

2 認定した事実

2.1 飛行の経過

J A 2 4 1 9 (複座)は、平成元年8月16日、石狩川河川敷の滝川滑空場(標高75フィート)において、滝川航空協会会員による訓練飛行を実施していた。12時00分から約15分間飛行前点検が実施されたが異常は認められなかった。当日の1回目の飛行は、機長が前席に、他の会員が後席に搭乗し12時15分離陸して訓練を行い12時45分右場周経路を経由、滑走路03に着陸した。

2回目の飛行は、機長が前席に、見学者が後席に搭乗して13時22分滑走路03から離陸した。

その後、事故発生に至るまでの経過は、機長によれば次のとおりであった(付図1参照)。

同機は、エンジンを始動して離陸後、徳富川沿いに飛行し、同滑空場の北西約8キロメートル高度約3,500フィートでエンジンを停止してエンジン及びプロペラを胴体内に格納した。

その後、滑空による緩旋回、急旋回等の訓練を行いながら滑空場上空へ向け飛行したが、滑空場の手前で高度が2,000フィートあったので滑空場を横切って滑空場の東側の空域で滑空訓練を行った。

高度が1,000フィートを切ったので滑走路03へ着陸することとし付図1のA点付近上空から機首を下げ増速しながら滑空場上空に向け飛行した。

滑空場上空を高度400フィート速度200キロメートル/時で通過後、機首を上げ減速しながら左旋回に入り付図1のB点付近上空を高度400フィート速度110キロメートル/時で通過した後フラップを一段下げた。

最終進入経路に入るため左降下旋回をしたが滑走路中心線の延長線より飛行経路が膨らんだ。同延長線上を通過時に高度が高いと判断してフラップを着陸用位置としダイブ・ブレーキも半開にした。付図1のC点付近上空で高度が低くなりすぎたことに気づき、ダイブ・ブレーキを閉じ、フラップを上げ、機首を下げて増速し滑空場への進入を行った。

川面上で高度が滑空場より低くなった(滑空場の標高は、川面より約13フィート高い。)ので、同機は機首を上げ上昇しながら滑空場内に滑り込もうとしたが、右主翼端を河川敷に生えていた立ち木(柳)に接触し、右に回転し転覆して停止した。滑走路03の進入端の手前約170メートルの河川敷(川原との境)に生えていた立ち木3本(高さ約2メートル)が、いずれも地上から0.8~0.9メートルの高さの位置で切断されており、また、同機の右先端翼(長さ1.25メートル)が、切断された立ち木の近くに落ちていた。

同機の墜落位置は滑走路03の進入端の手前約120メートルの位置で、事故発生時刻は13時55分ごろであった。

2.2 人の死亡、行方不明及び負傷

同乗者が軽傷を負った。

2.3 航空機の損壊に関する情報

2.3.1 損壊の程度

中 破

2.3.2 航空機各部の損壊の状況

胴 体	前部損傷
キャノピー	破 損
右主翼翼根部	変 形
〃 先端翼	分 離
左主翼先端翼	損 傷
〃 補助翼	損 傷

2.4 航空機以外の物件の損壊に関する情報

な し

2.5 乗組員に関する情報

機 長 男 性 28歳

自家用操縦士技能証明書 第10794号

昭和57年12月20日

限定事項

滑空機 上級滑空機	昭和57年12月20日
滑空機 動力滑空機	昭和62年9月11日
自家用操縦士技能証明書 第13202号	昭和62年7月28日
限定事項	
飛行機 陸上単発機	昭和62年7月28日
第二種航空身体検査証明書	第23440031号
有効期限	平成2年4月14日
総飛行時間	607時間06分
うち上級滑空機	509時間17分
うち動力滑空機	45時間59分
うち飛行機	51時間50分
同型式機による飛行時間(発航回数)	6時間38分(10回)
最近30日間の飛行時間	19時間17分
うち上級滑空機	9時間10分
うち動力滑空機	10時間07分

2.6 航空機に関する情報

2.6.1 航空機

型 式	シェンプ・ヒルト式ヤヌスCM型
製造番号	32
製造年月日	昭和63年12月2日
耐空証明書	第東63-777号
有効期限	平成2年2月13日
総飛行時間(発航回数)	120時間6分(183回)

2.6.2 重量及び重心位置

事故当時、同機の重量は697キログラム、重心位置は212ミリメートルと推算され、いずれも許容範囲(最大離陸重量700キログラム、重心範囲90～270ミリメートル)内にあったものと認められる。

2.7 気象に関する情報

事故当時の現場の気象は、関係者の口述によれば次のとおりであった。

天気 薄曇り、風向北北西、風速5～7メートル/秒

2.8 その他必要な事項

同機の飛行規程によれば、その滑空比は、動力装置を格納した状態で42.5であり、動力装置を展開し、エンジンを停止している状態では17.1になる。

また、通常、動力装置を展開しエンジンが始動するまでの損失高度は約197フィート(60メートル)である。

3 事実を認定した理由

3.1 解析

3.1.1 機長は、適法な航空従事者技能証明及び有効な航空身体検査証明を有していた。

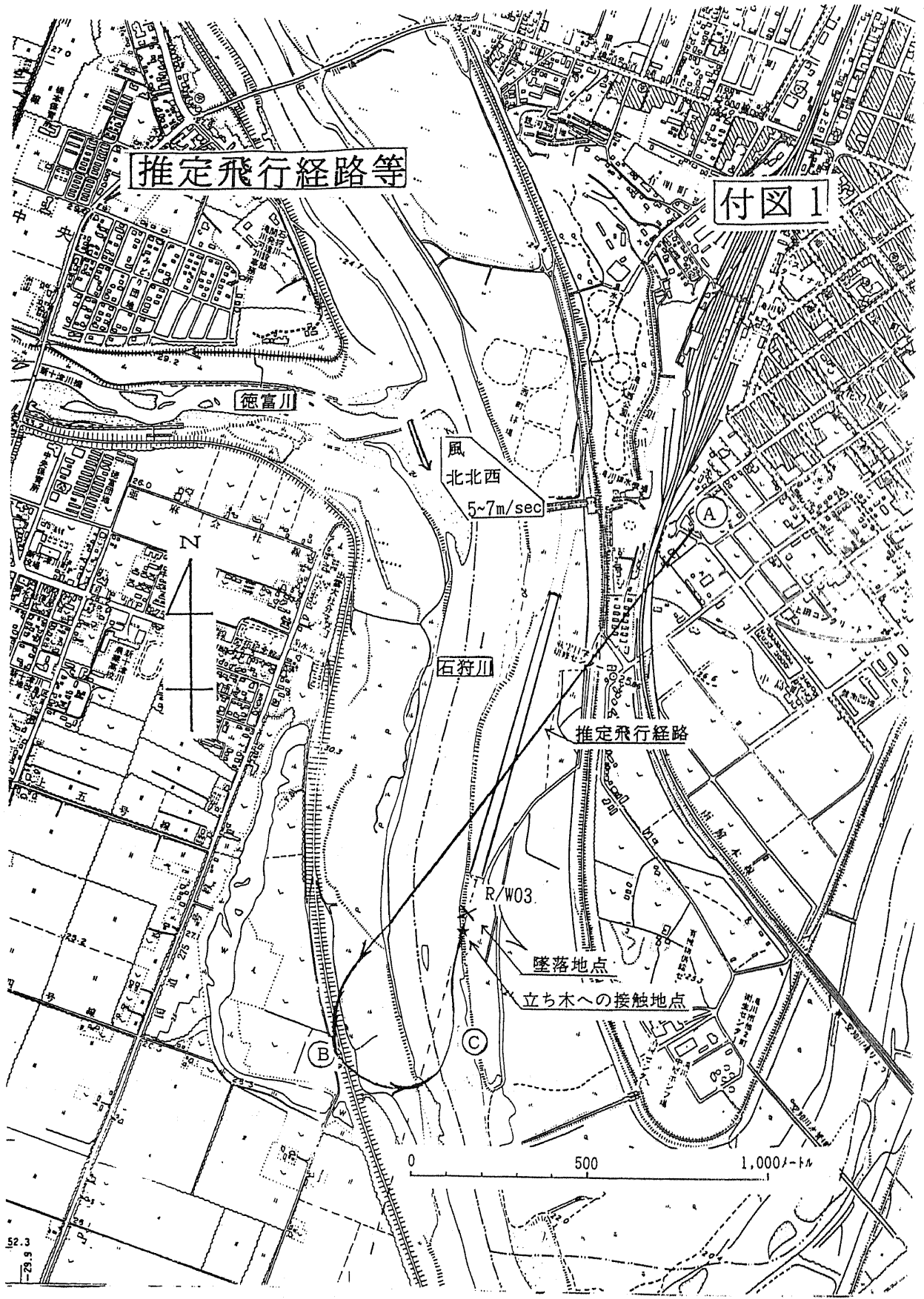
3.1.2 JA2419は、有効な耐空証明を有し、所定の整備及び点検が実施されていた。

3.1.3 調査の結果から、事故発生まで同機には異常はなかったものと認められる。

3.1.4 同機が、河川敷の立ち木に右主翼を接触したのは、同機が最終進入経路に入る間にダイブ・ブレーキ等の不適切な操作のため、高度を下げすぎアンダーシュートしたことによるものと推定される。

4 原因

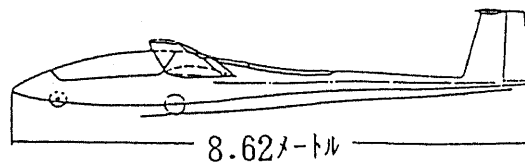
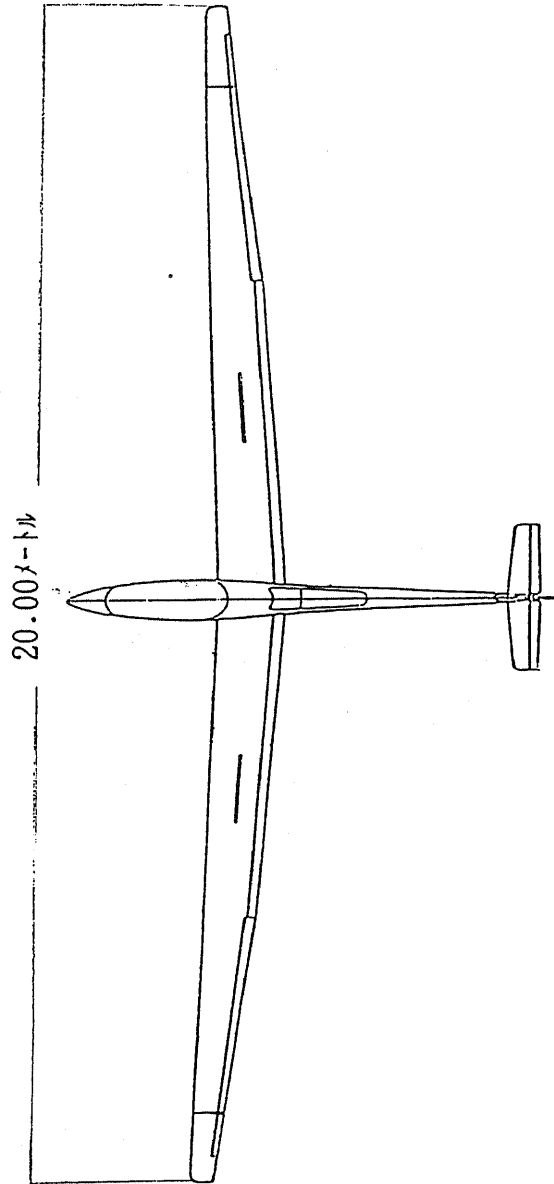
本事故は、同機が、最終進入経路に入る間にダイブ・ブレーキ等の不適切な操作のため高度を下げすぎアンダーシュートしたことによるものと推定される。



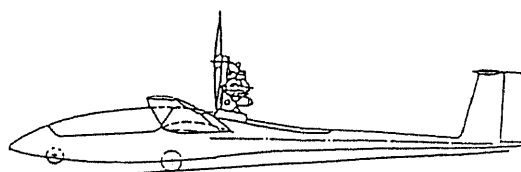
付図 1

付図 2

シェンプ・ヒルト式ヤヌスCM型



(動力装置格納状態)



(動力装置展開状態)

写真



転覆の状況