

航空事故調査報告書
南西航空株式会社所属
デハビランド式DHC-6-300型JA8796
宮古空港西南西約16海里の上空
平成4年10月12日

平成5年3月4日

航空事故調査委員会議決

委員長 竹内和之

委員 吉末幹昌

委員 宮内恒幸

委員 東 昭

委員 東 口 實

1 航空事故調査の経過

1.1 航空事故の概要

南西航空株式会社所属デハビランド式DHC-6-300型JA8796は、平成4年10月12日、同社定期便752便として多良間空港を離陸し宮古空港に向け飛行中、12時13分ごろ宮古空港の西南西約16海里、高度1,300フィートにおいて、鳥と衝突し機体の一部を損傷した。

同機には乗組員3名及び乗客17名計20名が搭乗していたが、死傷者はなかった。

1.2 航空事故調査の概要

1.2.1 事故の通知及び調査組織

航空事故調査委員会は、平成4年10月13日、運輸大臣から事故発生の通報を受け、当該事故の調査を担当する主管調査官ほか1名の調査官を指名した。

1.2.2 調査の実施時期

平成4年10月13日～14日

機体等調査

1.2.3 原因関係者からの意見聴取

意見聴取を行った。

2 認定した事実

2.1 飛行の経過

南西航空株式会社所属JA8796は、平成4年10月12日、同社の定期便752便として、運航乗務員2名、客室乗務員1名及び乗客17名計20名が搭乗し、宮古空港に向け12時05分多良間空港を離陸した。

機長によれば事故に至るまでの状況は次のとおりであった。

当日、12時05分に多良間空港を離陸し、宮古空港に向け有視界飛行方式で高度1,300フィートを飛行中、12時13分ごろ宮古島VORTACから磁方位248度、1.6海里の地点で左前方に黒い煙の様なものを発見した。まもなく当該機の左上方約10～15メートル、水平距離約30～50メートルのところを200～300羽のサシバと思われる鳥が6～7秒間すれ違っていった。前方に目をやると他の一群が目前に迫っており、避ける間もなく、そのまま鳥の群れの中を着陸灯を点滅させ飛行した。ほとんどの鳥は上下左右に避けたが、その内の2～3羽が機長側の窓をかすめ、その直後ドンという音が聞こえたので鳥との衝突を認識した。

フライト・コントロール及びエンジン計器に異常がなかったので目的地の宮古空港まで飛行し、12時22分に着陸した。

着陸後、機体を点検した結果、当該機の左水平安定板の一部に損傷が認められた。また、水平安定板以外にNo.1エンジンのプロペラ、左内側フラップ下面及び左主翼ストラットに鳥の衝突した形跡があったが損傷は認められなかった。

事故発生地点は宮古空港の西南西約1.6海里の地点上空で、事故発生時刻は12時13分ごろであった。（付図1及び2参照）

2.2 人の死亡、行方不明及び負傷

死傷者はなかった。

2.3 航空機の損壊に関する情報

2.3.1 損壊の程度

中 破

2.3.2 航空機各部の損壊の状況

水平安定板

一部損傷

2.4 航空機以外の物件の損壊に関する情報

なし

2.5 乗組員等に関する情報

機長 男性 50歳

定期運送用操縦士技能証明書（飛行機）

第1683号

限定事項 陸上多発機

昭和47年9月12日

第一種航空身体検査証明書

第14762911号

有効期限

平成5年1月11日

総飛行時間

13,058時間52分

同型式機による飛行時間

1,369時間45分

最近30日間の飛行時間

30時間27分

副操縦士 男性 28歳

事業用操縦士技能証明書（飛行機）

第11599号

限定事項 陸上多発機

平成2年10月22日

第一種航空身体検査証明書

第14762057号

有効期限

平成4年11月17日

総飛行時間

1,073時間09分

同型式機による飛行時間

839時間09分

最近30日間の飛行時間

47時間25分

2.6 航空機に関する情報

2.6.1 航空機

型式

デハビランド式DHC-6-300型

製造番号

第410号

製造年月日

昭和49年2月22日

耐空証明書

第大-4-374号

有効期限

平成5年9月16日

総飛行時間

21,516時間42分

C定時点検(平成4年9月16日実施)後の飛行時間

64時間55分

2.6.2 重量及び重心位置

事故当時、同機の重量は約12,090ポンド、重心位置は210.7インチと推算され、いずれも許容範囲（最大離陸重量12,500ポンド、事故当時の重量に対応する重心範囲203.8～216.3インチ）内にあったものと推定される。

2.6.3 燃料及び潤滑油

燃料は航空燃料ジェットA-1、潤滑油はエアロシェル・タービンオイル750（英国規格DERD2478）で、いずれも規格品であった。

2.7 気象に関する情報

2.7.1 事故現場の東北東約30キロメートルに位置する宮古空港における事故関連時間帯の航空気象観測値は次のとおりであった。

12時00分 風向 090度、風速 15ノット、視程 10キロメートル以上、雲 5/8 積雲 1,500フィート、6/8 高積雲 8,000フィート、気温 25度C、露点温度 22度C、QNH29.86インチ水銀柱

13時00分 風向 060度、風速 9ノット、視程 10キロメートル以上、雲 2/8 積雲 1,500フィート、気温27度C、露点温度23度C、QNH29.81インチ水銀柱、風向変動020～110度

2.7.2 事故現場の西35キロメートルに位置する多良間空港における事故関連時間帯の航空気象観測値は次のとおりであった。

11時20分 風向 060度、風速 12ノット、視程 10キロメートル以上、雲 2/8 雲形不明 1,900フィート、4/8 雲形不明 雲底の高さ不明、気温 30度C、QNH29.86インチ水銀柱

12時20分 風向 050度、風速 12ノット、視程 10キロメートル以上、雲 3/8 雲形不明 1,800フィート、5/8 雲形不明 雲底の高さ不明、気温 29度C、QNH29.84インチ水銀柱

2.8 その他必要な事項

衝突したと推定されるサシバは体長約50センチメートルの中型のワシタカ科の鳥で、毎年寒露（10月10日前後の2週間）のころになると鹿児島県佐多岬から宮古、石垣、与那国を經由して台湾方面に南下して行く渡り鳥で、途中、宮古群島で休

息していくとされている。(付図5参照)

また、同期間中でサシバの大群が宮古群島でよく見られるのは、九州付近にかかっていた前線が本州方面へ移動し、大陸の高気圧が琉球列島を覆っている気圧配置のときとされている。

3 事実を認定した理由

3.1 解析

3.1.1 機長は、適法な航空従事者技能証明及び有効な航空身体検査証明を有していた。

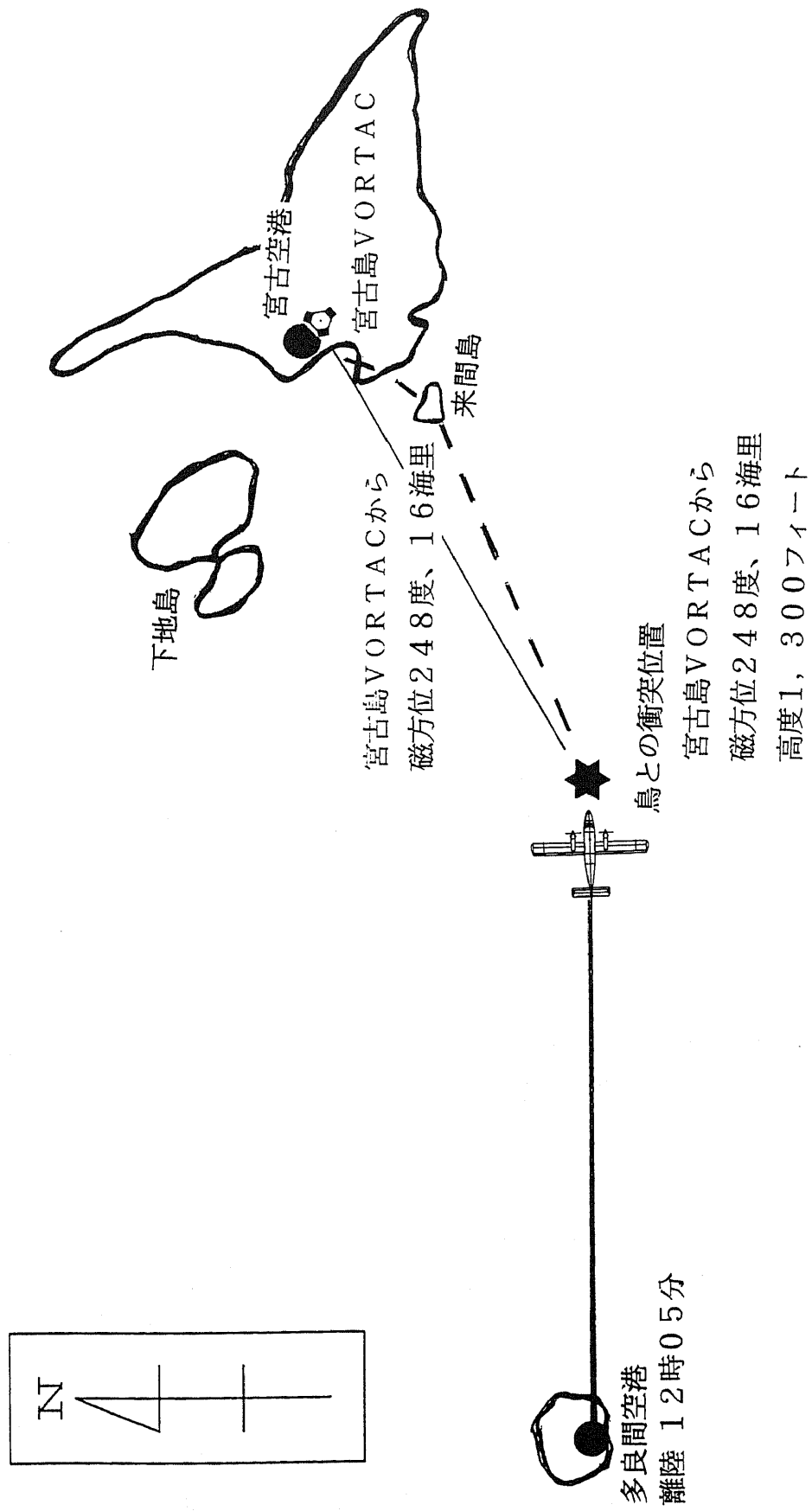
3.1.2 同機は、有効な耐空証明を有し、所定の整備及び点検が行われていた。

3.1.3 機長の口述及び機体調査の結果、No. 1エンジンのプロペラ、左内側フラップ下面及び左主翼ストラットに血痕と羽毛の付着が認められ、また、左側の水平安定板にへこみが認められることから、同機は飛行中に突然、数百羽のサシバの群れに遭遇し、避けることができず、そのうち数羽が衝突し機体を損傷したものと認められる。

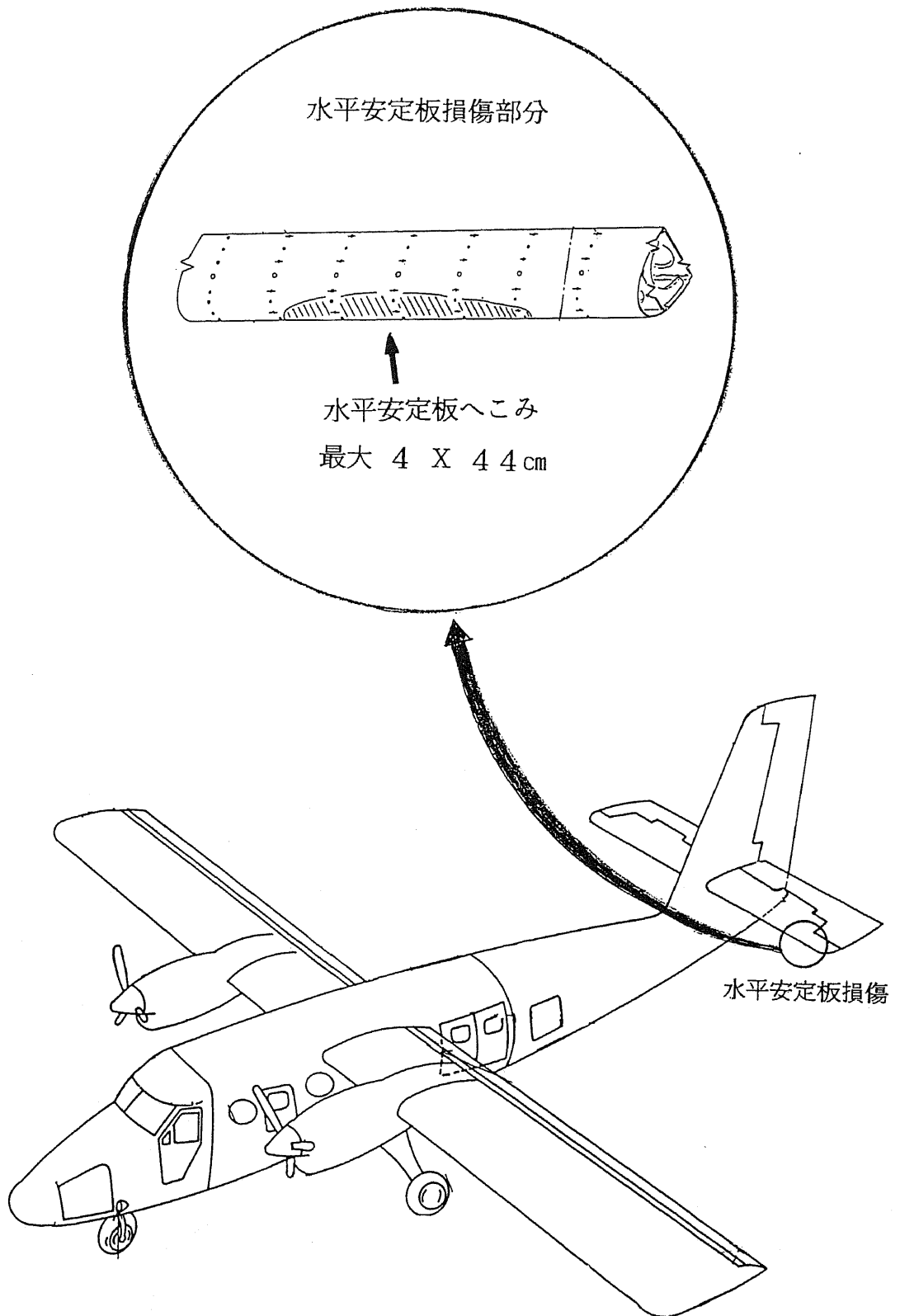
4 原因

本事故は、同機が飛行中、渡り鳥の群れに遭遇し、避けることができず鳥と衝突したことによるものと認められる。

付図1 飛行経路及び鳥との衝突位置図

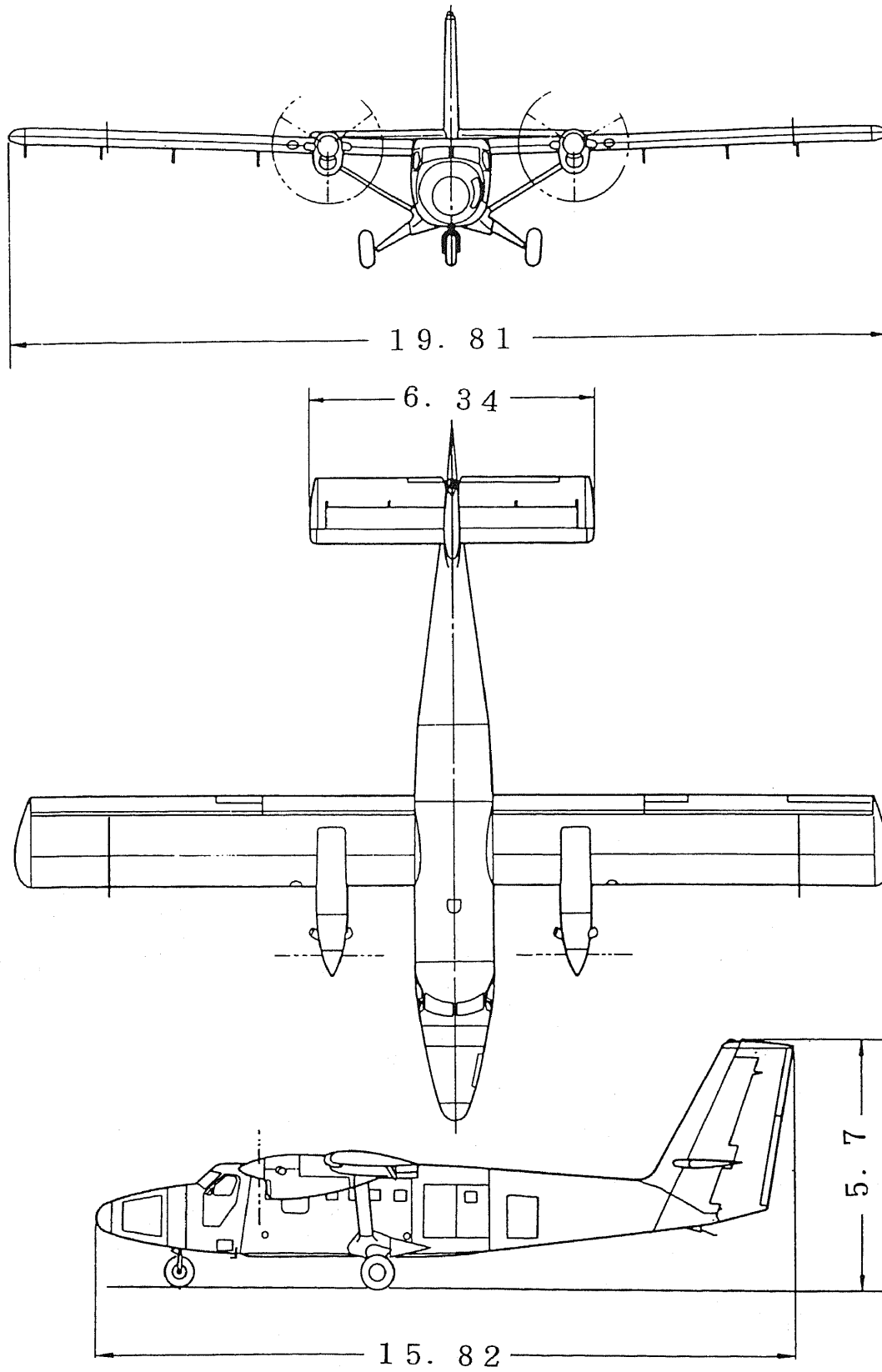


付図 2 機体の損傷状況

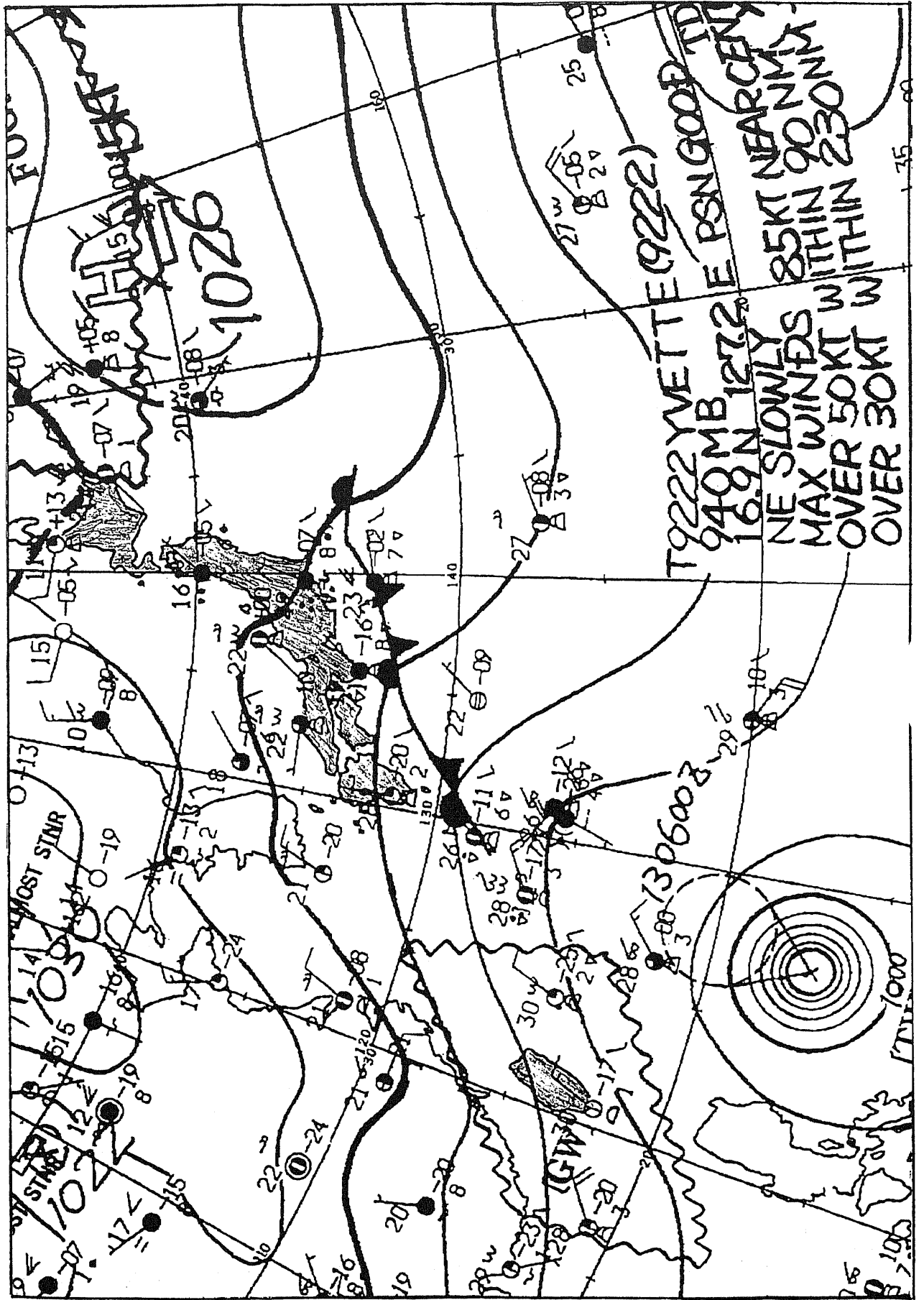


付図3 デハビランド式DHC-6-300型
三面図

単位：メートル



付图4 地上天气图 (平成4年10月12日 15時)



付図5 サシバの通過地点と予想経路

