

所 属：個人所属

型 式：ロビンソン式R 4 4型（回転翼航空機）

登録記号：J A 0 0 7 K

発生場所：奈良県奈良市生琉里町字北生琉里奈良場外離着陸場

発生日時：平成11年5月7日 15時03分ごろ

1 航空事故調査の経過

1.1 航空事故の概要

J A 0 0 7 Kは、平成11年5月7日、慣熟飛行のため、機長のみが搭乗し、15時03分ごろ奈良場外離着陸場において、離陸前進しようとした際、舗装面に激しく接触し、機体を損傷した。

搭乗者の死傷 死傷無し

航空機の損壊 大破 火災発生無し

1.2 航空事故調査の概要

主管調査官が、平成11年5月8日、現場調査を実施した。

原因関係者から意見聴取を行った。

2 認定した事実

2.1 航空機乗組員に関する情報

機長 男性 53歳

自家用操縦士技能証明書（回転翼航空機） 第A424854号

限定事項 陸上単発ピストン機 平成11年2月24日

第2種航空身体検査証明書 第28900098号

有効期限 平成12年4月20日

総飛行時間 94時間11分

最近30日間の飛行時間 3時間30分

同型式機飛行時間 4時間36分

2.2 航空機に関する情報

2.2.1 航空機

型 式 ロビンソン式R 4 4型

総飛行時間 18時間18分

事故当時の重量及び重心位置 1950.7 lb、101.14 in、左右方向左0.53 inと推算され、許容範囲内と推定される。

2.2.2 航空機各部の損壊の状況

- (1) 降着装置 前方脚支柱は、左右取付部で折損、分離
- (2) メイン・ローター・ブレード ブレードは2枚共、破断、分離
- (3) 胴体部 全体的に座屈による損傷
ローター・マストは、前方へ大きく変位
スチール・チューブ・フレームは、破断
- (4) 動力伝達系統 メイン・ギアボックスは、亀裂破損
テール・ローター・ドライブシャフト・フレキシブル
カップリングは、亀裂破損
- (5) 操縦系統 2本のサイクリック及びテール・ローター・コントロールのプッシュプル・チューブは、破断
- (6) 尾部 下側垂直安定板破損

2.3 気象に関する情報

機長及び場外離着陸場の関係者によれば、事故発生時における事故現場付近の気象は、次のとおりであった。

天気 晴れ、西の風、風速8～12 kt

2.4 現場調査

2.4.1 事故現場の状況

事故現場は、奈良県庁の北東約6 km、標高358 mに位置する場外離着陸場(約60×40 m、離着陸帯20×20 m)である。

機体は、駐機場西南端付近で、機首を概ね西へ向けて、かく座していた。

機首の前方約3 mの位置には、メイン・ローター・ブレードで舗装面を引っ掻いたと認められる痕跡があった。

メイン・ローター・ブレードは2枚共飛散し、その破片(約3.4×0.25 m)が、約60 m離れた格納庫に格納中のヘリコプター2機に当たり、これらの機体を損傷させた。

(付図1参照)

2.4.2 飛行の経過

事故に至るまでの経過は、機長によれば、概略次のとおりであった。

同機は、当日午前中、機長及び操縦教育証明保有者が同乗して、1時間12分の飛行を行った。

午後、当日の2回目の飛行を行うため、14時20分ごろ、飛行計画を八尾空港事務所に通報した。

その後、離着陸帯から南西方向に約30m離れた駐機場で、飛行前点検を行い、機体及びエンジンに異常のないことを確認した。

西風に正対するように機首を西に向け、14時55分ごろ機長のみが搭乗して、エンジンを始動し、各装置の機能確認を行った。

離陸のため、エンジン回転数を102%に保持するよう注意しながら、コレクティブ・スティックを引き上げた。

機体を地面から約3ft浮揚させた後、離陸のために前進速度を得ようと、サイクリック・スティックを操作し、機首を下げた直後、機体が沈み、前傾姿勢で目前の舗装面に機首部が衝突して、メイン・ローター・ブレードが地面を叩いた。

同型式機での飛行経験は、操縦教育証明保有者が同乗しての4時間36分で、単独では、今回が初めてであった。

3 事実を認定した理由

3.1 事故現場の状況、機体の損壊状況及び機長の口述から、同機は、機体を浮揚させた直後、離陸前進しようとした際、舗装面に激しく接触したものと推定される。

3.2 同機が舗装面に激しく接触したのは、サイクリック・スティックを前方へ操作して機首を下げ、前進速度を得ようとした際、コレクティブ・スティックとサイクリック・スティックの操作に調和を欠いたため、揚力が不足し、機体は前進し高度が低下したことによるものと推定される。

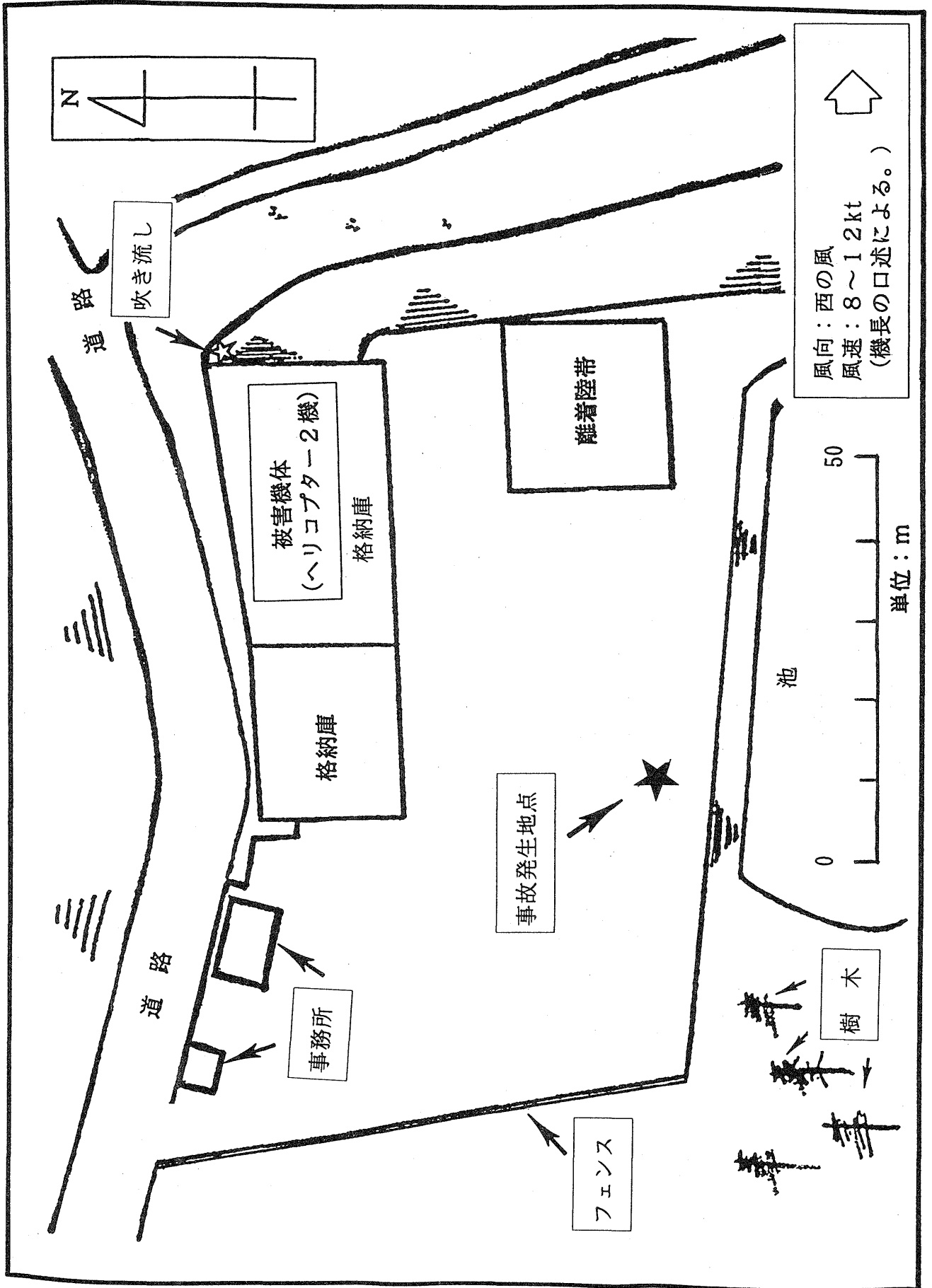
上記の操作については、次のことが考えられる。

- (1) サイクリック・スティックによるメイン・ローター・ディスクの前方への傾きが大きすぎたため、機体が大きく沈下した。
- (2) 沈下を打ち消すためのコレクティブ・スティックを使用しなかった。

4 原因

本事故は、同機が浮揚直後、離陸前進しようとした際、サイクリック・スティックとコレクティブ・スティックの操作に調和を欠いたため、揚力が不足して高度が低下し、舗装面に激しく接触し、機体を損傷したことによるものと推定される。

付図1 事故現場見取図
(奈良場外離着陸場)



付図2 ロビンソン式R44型 三面図

単位：m

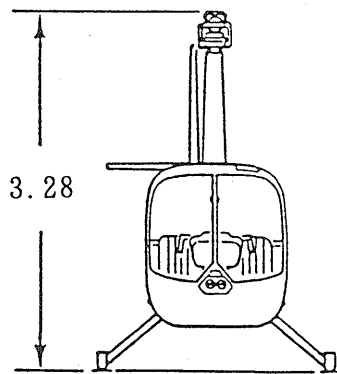
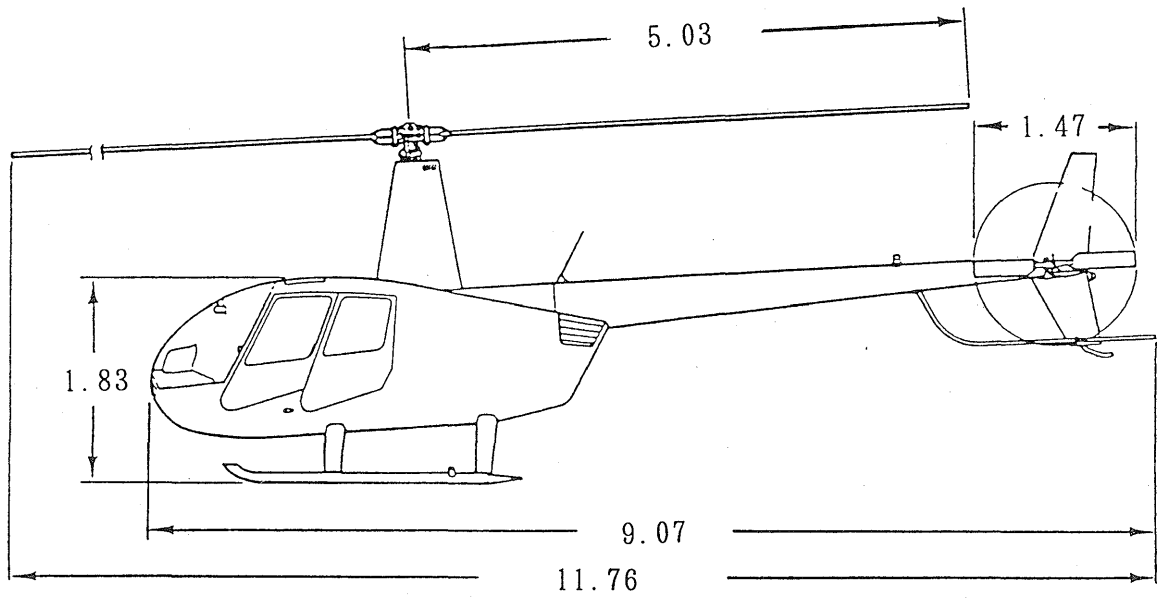
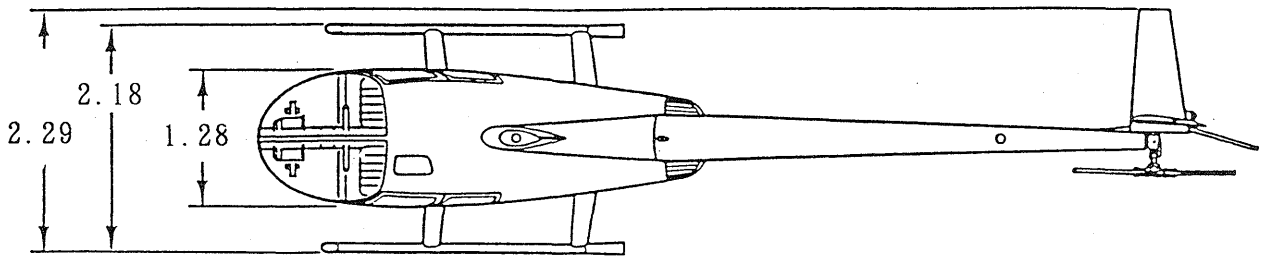


写真 事故機

