

AA2009-1

# 航空事故調査報告書

個 人 所 属 JA 2 5 6 9

平成21年 1 月 2 3 日

運輸安全委員会

本報告書の調査は、本件航空事故に関し、運輸安全委員会設置法及び国際民間航空条約第13附属書に従い、運輸安全委員会により、航空事故及び事故に伴い発生した被害の原因を究明し、事故の防止及び被害の軽減に寄与することを目的として行われたものであり、事故の責任を問うために行われたものではない。

運輸安全委員会  
委員長 後藤 昇 弘

個 人 所 属 J A 2 5 6 9

# 航空事故調査報告書

所 属 個人  
型 式 グローブ式グローブG109B型（動力滑空機：複座）  
登録記号 JA2569  
発生日時 平成20年 5 月 2 日 14時59分ごろ  
発生場所 岐阜県高山市丹生川町<sup>にゅうかわ</sup>  
飛驒場外離着陸場（飛驒エアパーク）

平成20年12月10日  
運輸安全委員会（航空部会）議決  
委 員 長 後 藤 昇 弘（部会長）  
委 員 楠 木 行 雄  
委 員 遠 藤 信 介  
委 員 豊 岡 昇  
委 員 首 藤 由 紀  
委 員 松 尾 亜紀子

## 1 航空事故調査の経過

### 1.1 航空事故の概要

個人所属グローブ式グローブG109B型JA2569は、平成20年5月2日（金）、レジャーのため飛驒場外離着陸場を離陸し周辺を飛行後、着陸する際にバウンドし、復行を試みたが再離陸できず、同離着陸場を逸脱し14時59分ごろ、滑走路東側山林の木に衝突し、停止した。

同機には、機長及び同乗者の計2名が搭乗していたが、2名とも軽傷を負った。

同機は大破したが、火災は発生しなかった。

### 1.2 航空事故調査の概要

#### 1.2.1 調査組織

航空・鉄道事故調査委員会は、平成20年5月2日、本事故の調査を担当する主

管調査官ほか1名の航空事故調査官を指名した。

#### 1.2.2 外国の代表

本調査には、設計・製造国であるドイツの代表が参加した。

#### 1.2.3 調査の実施時期

|                      |            |
|----------------------|------------|
| 平成20年 5月 3日          | 現場調査及び口述聴取 |
| 平成20年 5月 7日及び12日～16日 | 口述聴取       |

#### 1.2.4 原因関係者からの意見聴取

原因関係者から意見聴取を行った。

#### 1.2.5 調査参加国への意見照会

調査参加国に対し意見照会を行った。

## 2 認定した事実

### 2.1 飛行の経過

個人所属グローブ式グローブG109B型JA2569（以下「同機」という。）は、平成20年5月2日、レジャーのため、機長が右操縦席に、同乗者が左操縦席に搭乗し、飛騨場外離着陸場（以下「飛騨場外」という。）を13時07分に離陸した。

飛行計画は飛騨場外を中心とする半径9km以内の飛行であった。

その後、本事故に至るまでの同機の飛行の経過は、機長、同乗者及び飛騨場外にいた目撃者の口述によれば、概略次のとおりであった。

#### (1) 機長

当日は、飛騨場外で11時ごろから飛行の準備をした。昼食後体験搭乗の依頼があり、体験搭乗者が左操縦席を希望したので、私は右操縦席に座り13時07分ごろ離陸した。周辺を1時間半くらい飛行後、飛騨場外の滑走路10に着陸進入した。

1回目の進入は、高度が高くなり、滑走路10進入端の手前くらいで復行した。2回目は接地したが、バウンドしたためすぐに復行した。その後、曳航機の離陸とグライダーの着陸があり、飛騨場外の南側で待機した。

右席操縦の右手でのエアブレーキ<sup>\*1</sup>の使い方が悪く、進入角の保持がうまくいかなかったことから、旋回待機中に水を飲んで気を落ち着けた。

事故時の着陸進入は、飛行規程どおりの115km/hで行い、同乗者に「これが進入速度ですよ。」と話した。接地目標点を進入端から150mから200mの位置にして進入した。高度がやや低くなったので、手を持ち替えてスロットルを少し開いたと思う。その後、高度が高くなったが下げることができず、接地地点が目掛けた位置より100mくらい延びてしまった。

進入降下中、右手でエアブレーキを操作するのが難しく、ちょっと入りすぎたり出すぎたりして、それに気を取られた。少し進入角が浅くなったような気がして、エアブレーキを少し出して沈ませようとしたところ、地面が近づいて、速度が速いまま接地してバウンドした。まずいなと思っていたら2回目の接地でまたバウンドして3回目もまたバウンドした。

滑走路中央標識が目の前に見えて、滑走路10終端にグライダーが見えたので、このままでは滑走路を飛び出して危険な状態になると思い復行を決心した。

まず右手のエアブレーキを閉めて、手を持ち替え左手でスロットルを開いた。グライダーを避けようと空中で機首を右に向けた。その時にエアブレーキが「ポーン」と音がしたように上がって、右目にエアブレーキの青いレバーが動くのが見え、機体が大きく沈んだ。それで手を持ち替えて右手でエアブレーキを閉め、また手を持ち替えてスロットルを確認したつもりであった。スロットルを一杯開いたかどうか、はっきりとは記憶していない。

その後、右に行きすぎたので左に傾けた。前方は、両側にビニールハウスがあり、そのまた前方には林があったので、ビニールハウスの間、林の木の低いところを上昇しながら抜けようと思ったが、上昇できずに木に衝突して停止した。この時エンジンは止まっていた。イグニッションを切り、マスタースイッチをオフとし、燃料コックを閉じて、2名とも自力で右側ドアから機外へ脱出した。

復行中、地面には接触していないと思っていた。また、フェンスに衝突した自覚はなく、目の前に木が迫ってきて、とにかく上昇しようとしていた。

右席操縦による着陸で、右手によるエアブレーキの微妙なコントロールができず、操作に不安があり、着陸に失敗してしまった。

右席での着陸は、関宿で1回及び名古屋飛行場で10回くらい実施していたが、飛騨場外では過去一度もやっていなかった。

---

\*1 エアブレーキとは、同機のマニュアルに表記された名称で、「ダイブブレーキ」と同義語である。着陸進入時には、「スポイラー」と同じように、降下率を調整するために用いられる。

3月まで名古屋飛行場（滑走路2,740m×45m）で飛行していて、飛驒場外に来て滑走路（800m×25m）が非常に短く狭く感じられた。前日に、同機の右席で同乗飛行したが、コントロールは握らなかった。

私は、飛驒場外で10年ほど前から曳航機によるグライダーの飛行をしていた。曳航機によるグライダー飛行は、当初から滑走路10のオーバーランにグライダーを待機させる方式で実施していたので、滑走路10のオーバーランにグライダーがあるのは承知しており、1回目、2回目の復行の時もグライダーはオーバーランに置いてあった。

エンジンは、地上試運転及び空中では異常がなく、事故時にスロットルを開いたときも正常だったと思う。また、プロペラのピッチ<sup>\*2</sup>は最初の着陸前に上昇位置にセットし、その後ピッチの操作はしていない。

着陸前に地上と交信し、風は無風と通報された。上空から見た吹き流しは、僅かに斜めで、ほぼ正面からの風だと思った。着陸進入時の気流の乱れはなかった。

## (2) 同乗者

昨年夏ごろ初めて飛驒場外で体験搭乗し、今年の2月に名古屋飛行場において機長の操縦で、同機の左席での体験搭乗を1回させてもらった。

事故の前日に、他の操縦士が操縦する同機に、飛行中の計器の動きが見たいとお願いして左席に同乗させてもらい、当日も機長にお願いして左席に座った。

離陸後、周辺を飛行し、1回目、2回目の着陸はやり直しを行い、3回目の着陸で事故になった。この時の着陸時は、強い衝撃がありバウンドし、2～3回ジャンプした。後は木が目の前に飛び込んできた。

事故後は、腰が痛く動けなかったが機長の助けを借りて機外に出た。

## (3) 目撃者A（ピストでの通信担当）

事故発生の10分くらい前からエプロンで、離着陸する航空機との通信を担当していた。

同機の1回目の進入状況については覚えていない。2回目は接地後復行した。その後、曳航機によるグライダーの離陸と、グライダーの着陸があり、この間同機は飛驒場外の南側で待機していた。

事故時に、同機は接地後バウンドした。バウンドは高かったが、事故につながるような感じは受けなかった。その後もバウンドしたが何回バウンドしたかは覚えていない。そのうちエンジン音が大きくなり、その後、エンジン音は大きくなったり小さくなったりしたように感じた。

---

\*2 同機のプロペラピッチの位置は、「上昇」「巡航」「フェザー」の3段階ある。

同機は、右に寄って草地を走り、ピストに向かって来て、その後、左に傾いて滑走路と平行にほぼ一定の速度で走り、見えなくなった。

同機の着陸時、風はほとんど無風か1m/sくらいで、背風ではなかった。

滑走路10のオーバーランに次の曳航飛行のためにグライダーが待機していた。

事故発生の時刻は14時59分と確認し、通信記録に記入した。

#### (4) 滑走路10終端にいた目撃者B

曳航機で上がるため、グライダーを滑走路10のオーバーランの中心線上に置いて待機していた。グライダーの周囲には4～5名おり、私は中心線上で同機が着陸するのを見ていた。

同機は、ほぼ滑走路中心線に接地したが、落着いたようでバウンドして着陸後滑走路の南側に移動し、そのまま止まるかな、と思ったらエンジンの音が大きくなった。その後エンジン音は小さくなってまた大きくなったように感じた。止まると思っていた同機がそのまま滑走路の脇を走ってきたので、危ないと思い滑走路の北側に逃げた。

同機は、そのまま離着陸場の外に出て、エンジン音が止まった。

本航空事故の発生場所は、飛驒場外の滑走路10終端から約140m東側の、滑走路路面より約5m低地になった山林（北緯36度10分44秒、東経137度19分09秒、標高714m）で、発生時刻は、14時59分ごろであった。

（付図1、2、及び写真1、2参照）

## 2.2 人の死亡、行方不明及び負傷

機長及び同乗者が軽傷を負った。

## 2.3 航空機の損壊に関する情報

### 2.3.1 損壊の程度

大 破

### 2.3.2 航空機各部の損壊の状況

- (1) 胴体部：尾部折れ曲がり
- (2) 主 翼：左翼端擦過痕  
右翼折損
- (3) 操縦席前面風防：破損
- (4) プロペラブレード：2枚とも中央部から折損
- (5) 脚 左主脚：破断、脱落



右主脚：損傷（機体にめり込み）  
両タイヤともパンクはしていない。

(6) エンジン：損傷なし

#### 2.4 エアブレーキ・コントロールレバー等の位置

左右操縦席の左右窓側にエアブレーキ・コントロールレバーがあり、左席操縦時は左手で、右席操縦時は右手で操作するようになっている。

左右席の中央にスロットルがあり、片手は操縦桿を握るため、スロットルとエアブレーキの操作は同時にできない。

エアブレーキ・コントロールレバーは、前方に押し込んだ位置でロックされるが、ロックを外すと中間位置ではロックができないため、手で保持することが必要である。

事故後、同機のエアブレーキ・コントロールレバーはロックが外れた位置で、手前（開く方向）に約3～5cmにあった。これは、翼上面にエアブレーキが少し出た（開いた）状態となる。

左主翼面のエアブレーキには小枝が挟まっていた。

調査時、小枝を取り除きエアブレーキの操作をしたところ、コントロールレバー及びエアブレーキは正常に作動し、ロックも正常にできた。

（写真3参照）

#### 2.5 航空機以外の物件の損壊に関する情報

離着陸場の境界の金網フェンスが破損し、同機の停止位置の立木が1本折れていた。

#### 2.6 航空機乗組員等に関する情報

機長 男性 68歳

自家用操縦士技能証明書（滑空機） 昭和52年9月26日

限定事項 上級滑空機 昭和52年9月26日

動力滑空機 平成6年10月31日

操縦教育証明（滑空機） 平成7年6月21日

第2種航空身体検査証明書

有効期限 平成21年4月30日

総飛行時間 713時間33分

最近30日間の飛行時間 2時間57分

同型式機による飛行時間 38時間43分

最近30日間の飛行時間 1時間45分

## 2.7 航空機に関する情報

### 2.7.1 航空機

|                                  |                 |
|----------------------------------|-----------------|
| 型 式                              | グローブ式グローブG109B型 |
| 製造番号                             | 6255            |
| 製造年月日                            | 昭和59年3月20日      |
| 耐空証明書                            | 第07-11-21号      |
| 総飛行時間                            | 605時間14分        |
| 定期点検(50時間点検 平成19年11月30日実施)後の飛行時間 | 31時間44分         |

(付図3参照)

### 2.7.2 エンジン

|                                   |              |
|-----------------------------------|--------------|
| 型 式                               | グローブ式2500E1型 |
| 製造番号                              | 058          |
| 製造年月日                             | 昭和59年3月3日    |
| 総使用時間                             | 527時間37分     |
| 定期点検(500時間点検 平成19年11月30日実施)後の飛行時間 | 31時間44分      |

### 2.7.3 重量及び重心位置

事故当時、同機の重量は807kg、重心位置は基準点後方35.6cmと推算され、いずれも許容範囲(最大着陸重量850kg、当時の重量に対応する重心範囲23.0～36.3cm)内にあったものと推定される。

### 2.7.4 燃料及び潤滑油

燃料は自動車用ハイオクガソリン<sup>\*3</sup>、潤滑油はプロステージ20W-50であった。

## 2.8 気象に関する情報

離着陸場にいた目撃者の口述によると、風はほとんどなく、少しもやっていたが遠くの山は見えていて視程は悪くなかった。雲は、中層から上層に薄く広がり、高い山の頂上には少し雲が掛かっていた。

## 2.9 事故現場及び残骸に関する情報

### 2.9.1 飛驒場外

---

\*3 使用燃料は、飛行規程に航空用ガソリンもしくは自動車用ガソリン(96オクタン以上)と記載されている。

飛驒場外は、周囲を高い山に囲まれ標高は714mの農道離着陸場として整備された場外離着陸場である。滑走路の方位は10/28で、西に向かって1.4%の下り勾配を持ち、長さ800m、幅25mである。H級の滑走路と同等の滑走路標識があり、滑走路の両側には幅5.5mの舗装されたショルダー及び滑走路両端に60mの舗装されたオーバーランがある。

### 2.9.2 事故現場の状況

滑走路中央線標識の東側287m地点から、滑走路南側ショルダーに細い筋状の擦過痕があった。擦過痕が途切れた位置の真横の草地に1本のタイヤ痕があり、タイヤ痕は少し途切れた後2本となっていた。この間のショルダーには擦過痕はなかった。タイヤ痕の終点位置から東へ15m地点のオーバーランのショルダー部分に、再び細い筋状の擦過痕があり、オーバーランの東端まで続いていた。タイヤの痕跡は薄く、大きな重量がかかった痕ではなかった。

滑走路東側の外周フェンスが1箇所損傷し、フェンスから進行方向14.5mのところにある側溝の斜面に2個の打痕があり、打痕の間隔は同機の両主車輪の幅とほぼ一致した。打痕の右横（南側）15mのところプロペラブレードの先端部が1片落下していた。

同機が停止していた場所は、飛驒場外の外周フェンスから30m東側で、滑走路面より5m低地となった土手の下方にある山林であった。

同機は、機首を180°方向に向け停止し、機体の尾部が折れ曲がり、左主車輪が機体の左側に脱落していた。また、右主翼前方の立木が1本折れ、折損した右主翼の斜め前方の立木に接触痕があった。

(付図1、2及び写真1、2、4参照)

### 2.9.3 機体及び座席等の概況

同機の操縦席前面風防は割れ、左操縦席が一部損傷していた。

機長の口述によれば、機長及び同乗者は、ショルダーハーネス及びシートベルトをしており、脱出時には両名とも自分で外した。

### 2.10 医学に関する情報

事故後の医師の診察結果によれば、機長は、腰部挫傷、同乗者は左臀部打撲の軽傷であった。

### 2.11 エアブレーキ

同機のエアブレーキ・コントロールレバーは、ロックを外すと中間位置で止める機

構がないため、操作中は手で保持するようになっている。機長の口述によれば、飛行中にエアブレーキの操作をすると、エアブレーキを少し出した状態では、風圧によりエアブレーキ・コントロールレバーが開く方向に強い力が掛かることがあり、この時にはレバーを手でしっかりと押さえることが必要である。

開く方向への力は、開度、速度、姿勢等により変わる。

## 2.12 機長の動力滑空機の操縦経験

機長の口述及び飛行日誌並びに同機の飛行記録による、機長の動力滑空機の操縦経験は、次のとおりであった。

機長は、平成6年に動力滑空機の資格を得て、同機に搭乗するまでに動力滑空機の飛行時数は34時間余であった。搭乗した機種は主にシャイベ式SF-28Aタンデムファルケ型であり、サイドバイサイドの機種は、11年前に2回飛行しただけで、右席操縦はしなかった。

機長は、事故の約10ヶ月前の平成19年8月に関宿で同機の操縦練習を始め、その後、教官とともに同機を飛驒場外に空輸した。

飛驒場外で操縦練習をして同年10月に単独飛行<sup>\*4</sup>を行った。同年11月は15回飛行し、その内13回はクラブ員の操縦練習に同乗し、その内の4回は右席に同乗しての飛行であったが、この間、右席では着陸は実施していなかった。

その後、同機は名古屋飛行場に空輸され、機長は平成20年1月～3月の間に21回飛行し、その内16回は右席に同乗していた。この16回の右席同乗飛行の間に右席操縦による着陸を10回くらい実施した。

同機は、4月29日に他の操縦士により飛驒場外に空輸され、機長は、事故前日の5月1日に同機による飛行仲間の操縦練習で右席に同乗したが、操縦はしなかった。

機長は、同機の右席に搭乗した回数は多かったが、左席に乗る操縦者はグライダーの有資格者であったことから、右席操縦で着陸する機会は少なかった。また、飛驒場外では右席操縦での着陸は1度も実施していなかった。

## 3 事実を認定した理由

3.1 機長は、適法な航空従事者技能証明及び有効な航空身体検査証明を有していた。

---

\*4 飛驒場外では、飛驒地区滑空機運航規準が定められており、単独飛行は、同地区で機長として飛行することが認められたことを示す。

3.2 同機は有効な耐空証明を有しており、所定の整備及び点検が行われていた。

3.3 事故当時の気象は、本事故に関連はなかったものと推定される。

### 3.4 同機の事故に至る経緯の解析

2.1 (1)に記述したとおり、機長の引き起こし操作が十分でなく、同機は、速度が速いまま接地したためバウンドし、ポーポイズ<sup>\*5</sup>状態となったものと推定される。

機長は、事故前の着陸ではバウンドしてすぐに復行しているが、事故時はバウンドを繰り返した後に復行をしていた。機長がバウンドを繰り返すまで復行を行わなかったことについては、再三の着陸の失敗からエアブレーキ操作の不安が増大し、このまま止まりたいという意識が働いた可能性が考えられる。

その後、機長が行った復行は、次のとおりであり、適正な操作が行われなかったものと推定される。

(1) エンジン出力増加後、浮揚したが速度が少なかった。

(2) エアブレーキが開いた状態となった。

(エアブレーキがロックされていなかったこと及び翼面のエアブレーキに小枝が挟まれていたことから、エアブレーキが開いた状態で林に突入したものと推定される。)

(3) 左にバンクした。

(滑走路南ショルダーの細い擦過痕及び左主翼端の擦過痕から、同機は右にバンクして滑走路を逸脱した後、左にバンクし、左翼端を滑走路ショルダーに接触させていたものと推定される。)

(4) 復行のため増加されたエンジン出力がいったん低下した。

(音が変化したという目撃証言及び機長がエアブレーキの操作のためスロットルレバーから手を離したことから、エンジン出力が変化したものと推定される。)

同機は、地上からわずかに浮いた状態で、フェンスに当たりその先の側溝に落下し、2.1 (4)の口述のとおり、エンジン音が離着陸場の外で消えたこと及び2.9.2に記述したプロペラブレード先端部の落下位置から、側溝に落下した時にプロペラブレードが折損し、エンジンが停止したものと推定される。

---

\*5 着陸時のポーポイズとは、落下着陸となりバウンドし、落下接地と縦揺れが組合わされた反復運動を続けることをいう。

### 3.5 機長の右席操縦による着陸

2.1(1)及び2.12に記述したとおり、機長は、同機での右席操縦による着陸を名古屋飛行場では実施していたが、滑走路が短い飛驒場外では経験していなかった。

機長は、右手によるエアブレーキの操作に不安を持っていたことから、飛驒場外で同機の左席に有資格者を同乗させたうえで、右席操縦による着陸練習を十分に実施すべきであり、また、操縦未経験者を同乗させる時は、わずかでも操縦に不安があったならば、搭乗者の希望があっても左席に着座して操縦すべきであって、安全に配慮した慎重な対応が必要であったものとする。

### 3.6 復行

機長は、事故前の着陸では、バウンド後直ぐに復行したが、事故の時はバウンドを繰り返した。

接地時のバウンドは、小さくなって収束する場合もあるが、大きくなって事故につながる場合があることから、バウンドしたときにすぐに復行すべきであった。

滑走路の中央から滑走路10終端まで約400mあったことから、機長は、エアブレーキを確実にロックし、離陸出力とした後は、直進して地上滑走をすることで離陸の速度が得られ、安全に復行ができたものと推定される。

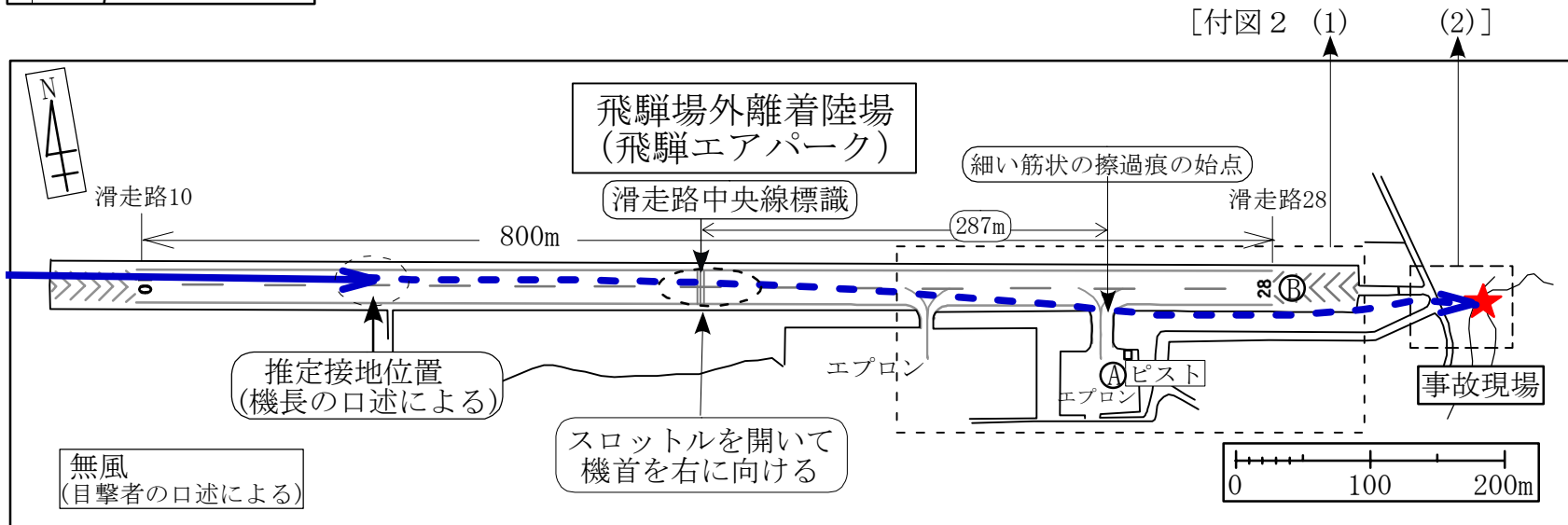
## 4 原因

本事故は、同機が、着陸時にバウンドを繰り返した後に復行をしようとしたが、再離陸できなかつたため、立木に衝突し大破したことによるものと推定される。

同機が着陸時にバウンドしたことは、機長が右席操縦におけるエアブレーキ操作を適正にできなかつたこと、また、再離陸できなかつたことは、機長が行った復行の操作が適正ではなかつたことによるものと推定される。

# 付図1 推定飛行経路図

(推定地上走行経路)

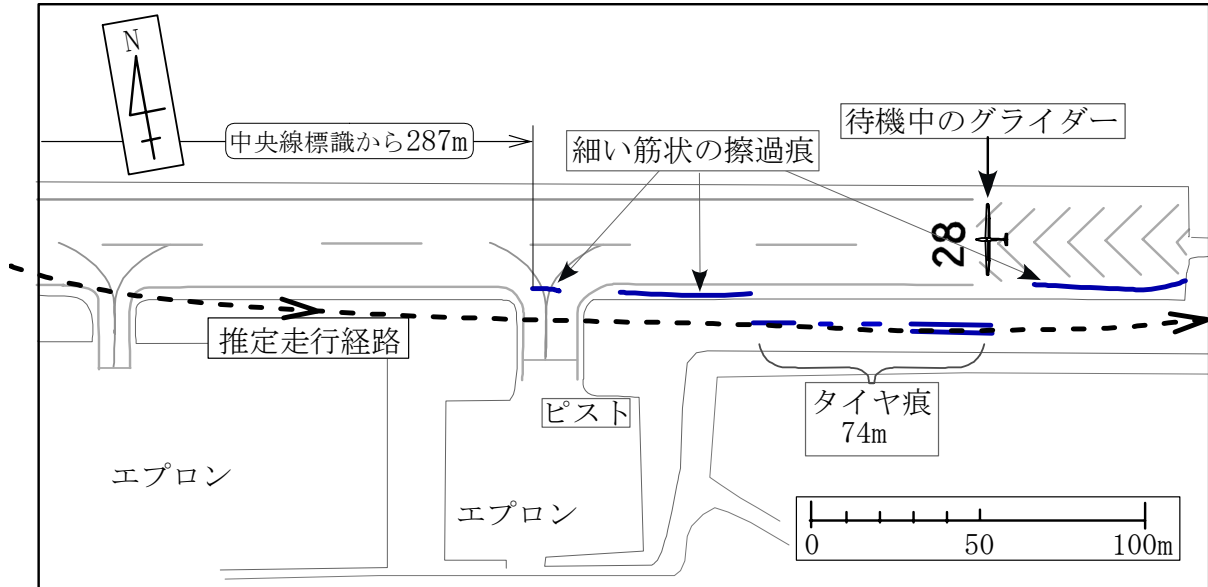


--- : 推定地上走行経路

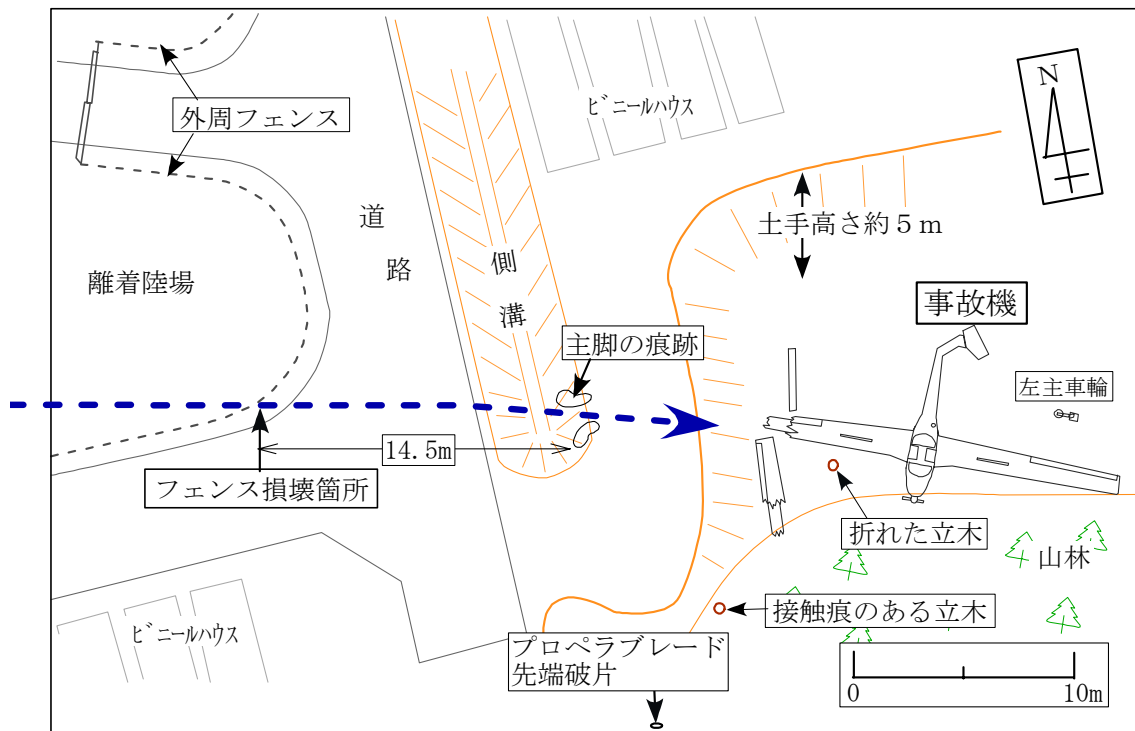
Ⓐ Ⓑ : 目撃者

## 付図2 事故現場見取図

### (1) 滑走路南側ショルダー及び草地の痕跡



### (2) 事故現場





付図3 グローブ式グローブG109B型

三面図

単位：m

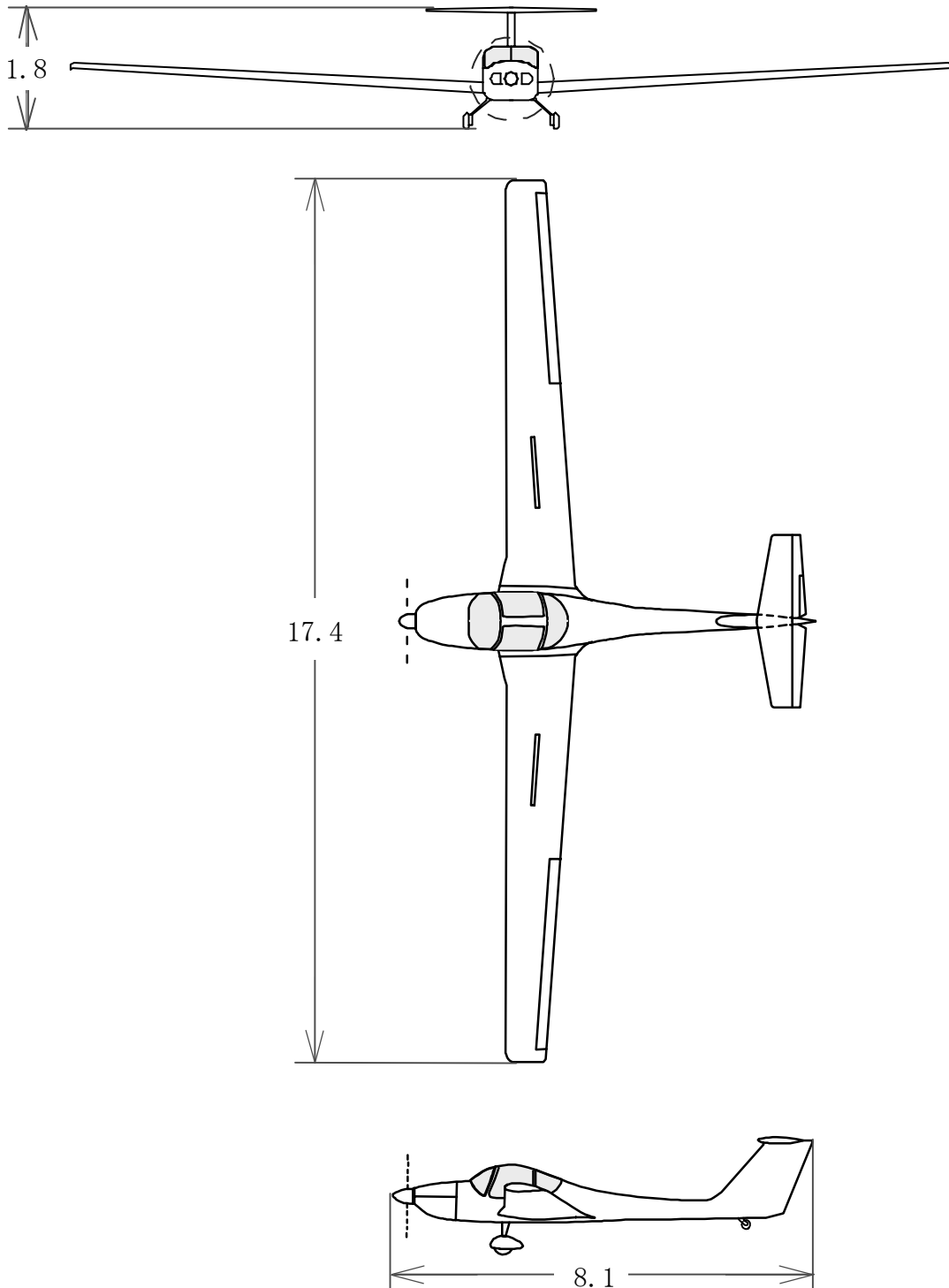
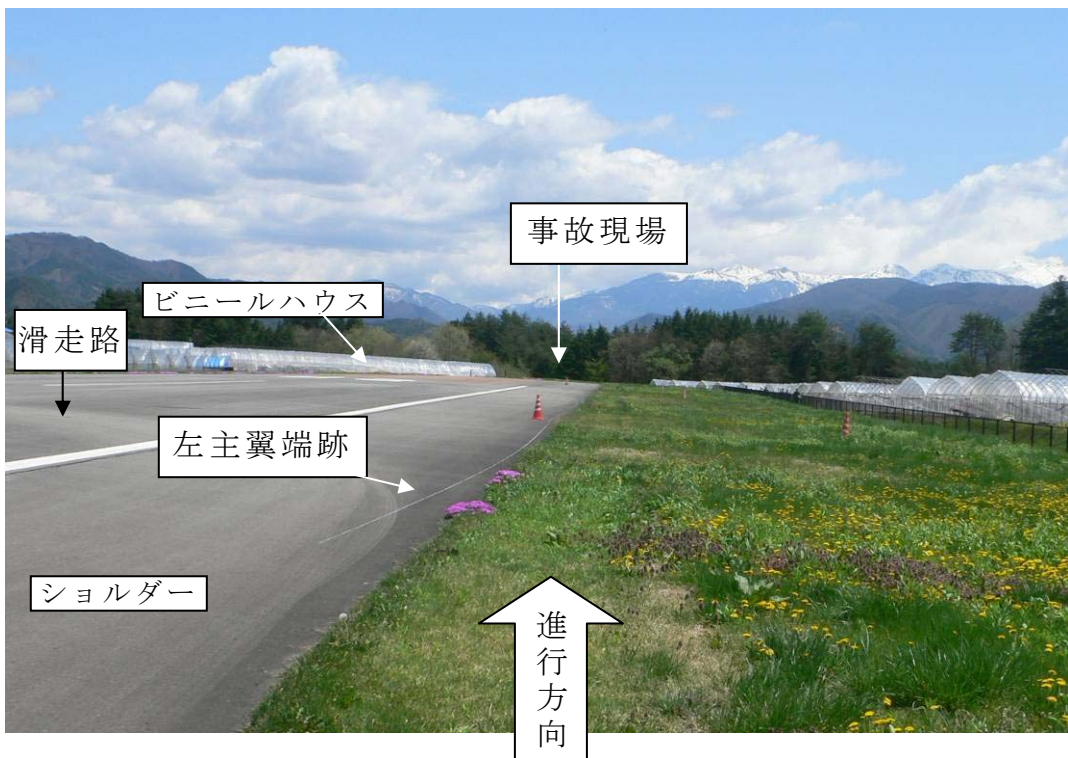


写真1 事故機



写真2 滑走路南側ショルダー





### 写真3 エアブレーキ

木が挟まったエアブレーキ



エアブレーキ・コントロール  
レバーの位置  
(ロックされていない状態)



### 写真4 機首部 (折損したプロペラ・ブレード)



## 《参 考》

本報告書本文中に用いる解析の結果を表す用語の取扱いについて

本報告書の本文中「3 事実を認定した理由」に用いる解析の結果を表す用語は、次のとおりとする。

①断定できる場合

・・・「認められる」

②断定できないが、ほぼ間違いない場合

・・・「推定される」

③可能性が高い場合

・・・「考えられる」

④可能性がある場合

・・・「可能性が考えられる」