

AI2004-2

# 航空重大インシデント調査報告書

個 人 所 属 自 作 航 空 機

平成16年 3 月26日

航空・鉄道事故調査委員会

本報告書の調査は、個人所属自作航空機の航空重大インシデントに関し、航空・鉄道事故調査委員会設置法及び国際民間航空条約第13附属書に従い、航空・鉄道事故調査委員会により、航空事故の防止に寄与することを目的として行われたものであり、本事案の責任を問うために行われたものではない。

航空・鉄道事故調査委員会

委員長 佐藤 淳 造

個人所屬 自作航空機

# 航空重大インシデント調査報告書

所 属 個人  
型 式 AVID AIRCRAFT式MARK 型(自作航空機、複座)  
識別番号 JX0046  
発生日時 平成15年8月6日 13時45分ごろ  
発生場所 北海道石狩市

平成16年2月18日

航空・鉄道事故調査委員会(航空部会)議決

委 員 長	佐 藤 淳 造(部会長)
委 員	勝 野 良 平
委 員	加 藤 晋
委 員	松 浦 純 雄
委 員	垣 本 由紀子
委 員	山 根 皓三郎

## 1 航空重大インシデント調査の経過

### 1.1 航空重大インシデントの概要

本件は、航空法施行規則第166条の4第7号に規定された「飛行中における発動機の継続的な停止」に該当し、航空重大インシデントとして取り扱われることとなったものである。

個人所属自作航空機JX0046は、平成15年8月6日(水)、レジャーのため、操縦者1名及び同乗者1名の計2名が搭乗し、北海道石狩市北生振きたおやふるの石狩川右岸河川敷にあるH・S・C石狩フライトエリア場外離着陸場を13時30分ごろ離陸し、場周を飛行中の13時45分ごろ、エンジンが停止したため、同場外離着陸場の北東の空き地に不時着した。

搭乗者の負傷 なし

航空機の損壊 機体 小破 火災発生なし

## 1.2 航空重大インシデント調査の概要

### 1.2.1 調査組織

航空・鉄道事故調査委員会は、平成15年8月6日、本重大インシデントの調査を担当する主管調査官ほか1名の航空事故調査官を指名した。

### 1.2.2 調査の実施時期

平成15年8月7日及び8日	現場調査及び口述聴取
平成15年9月11日	エンジンの分解調査

### 1.2.3 原因関係者からの意見聴取

原因関係者から意見聴取を行った。

## 2 認定した事実

### 2.1 飛行の経過

個人所属自作航空機「JX0046」（以下「同機」という。）は、平成15年8月6日、レジャーのため、操縦者1名及び同乗者1名の計2名が搭乗し、H・S・C石狩フライトエリア場外離着陸場（以下「石狩場外」という。）を、13時30分ごろ滑走路35から離陸した。場周を飛行中、同45分ごろに、エンジンが急に停止したため、操縦者は、再始動操作を行ったが、再始動できなかった。このため、操縦者は不時着を決意し、同機は、石狩場外の滑走路17進入端の北東約450mの空き地に不時着した。

本重大インシデントに至るまでの経過は、操縦者及び同乗者の口述によれば、概略次のとおりであった。

当日は、10時ごろ石狩場外に到着し、機体の組立てを行った後、燃料を補給し、飛行前点検を実施した。10時30分ごろ、操縦者のみが搭乗し、場周を約15分間飛行した。その後11時20分ごろから、操縦者が経営する会社の従業員を1回に1名ずつ乗せて、6回の飛行を行った。

当日の3回目の飛行（従業員を搭乗させての2回目の飛行）の際、冷却水温度が220°F（105℃）に上昇したので、冷却水の点検を行ったが異常は認められなかった。その後の3回の飛行においても冷却水の温度は、200～210°F（94～99℃）であった。

当日の7回目の飛行で滑走路上空を南に向かって飛行後、左旋回してまもなく

高度約100m付近でエンジンが急に停止した。再始動操作を数回行ったが、オーバー・ヒートらしく、再始動できなかつたため、そのまま左旋回して石狩場外に着陸しようとしたが、河川敷の土手が障害となりそうだった。このため、エンジン停止地点から進行方向約1.1kmに空き地を見付け不時着した。

なお、飛行前点検では、エンジンの回転数を3,500rpmから4,000rpm程度まで上昇させて暖気運転したが、その際には、機体及びエンジンに異常は認められなかつた。

当日の天気は、晴れで風が少しあつたが、視程も良く、この地方としては暑かつた。

本重大インシデント発生場所は、石狩場外の滑走路35進入端の東約400mの上空、高度約100mであつた。重大インシデント発生時刻は、13時45分ごろであつた。

(付図1参照)

## 2.2 航空機の損壊に関する情報

### 2.2.1 航空機各部の損壊の状況

右主脚	破損
右主翼	損傷
プロペラ・ブレード	3枚のうち1枚損傷
胴体下部	損傷

(写真1、2参照)

## 2.3 航空機乗組員等に関する情報

操縦者	男性	65歳	
自家用操縦士技能証明書(飛行機)			平成5年6月18日
限定事項	陸上単発機		平成5年6月18日
総飛行時間			約734時間
最近30日間の飛行時間			約2時間
同型式機による飛行時間			約680時間
最近30日間の飛行時間			約2時間

(上記時間は、操縦者の口述による。)

## 2.4 航空機に関する情報

### 2.4.1 航空機

型 式	AVID AIRCRAFT式MARK 型
-----	----------------------

総飛行時間 約 700 時間  
(上記時間は、操縦者の口述による。)

(付図 2 参照)

#### 2.4.2 エンジン

型 式 ボンバルディア・ロータックス式 582UL 型  
製造番号 4655184  
総使用時間 約 200 時間  
(上記時間は、操縦者の口述による。)

#### 2.4.3 燃料及び潤滑油

燃料は自動車用レギュラー無鉛ガソリン、潤滑油はカストロール 2 サイクル用オイルであった。

#### 2.5 気象に関する情報

2.5.1 石狩場外の南西約 2.8 km に位置する石狩地域気象観測所の重大インシデント関連時間帯の気象観測値は、次のとおりであった。

13時00分 風向 北北西、風速 3 m/s、気温 24.6

2.5.2 操縦者及び同乗者によれば、重大インシデント発生時の石狩場外の気象は、次のとおりであった。

天気 晴れ、風向 北北西、風速 約 1 ~ 2 m/s、視程 良好

#### 2.6 重大インシデント現場に関する情報

本重大インシデントの発生場所は、石狩川河口に架かる石狩川河口橋から 1.6 km 上流の石狩川右岸河川敷にある、石狩場外の滑走路 35 進入端の東約 400 m の上空、高度約 100 m であった。不時着地点は、石狩場外の滑走路 17 進入端の北東約 450 m にある熊笹が生い茂った空き地で、不時着後の機体は、機首を北東に向けた状態で停止していた。

(写真 1 参照)

#### 2.7 ラジエーター

同機には左右 2 個のラジエーターが装備されており、そのうち右側のラジエーターの冷却用空気の出口側にキャビン暖房用ダクトが装備されていた。同機の機体組立てマニュアルには、外気温度が高い場合には、冷却効率を上げるため、本ダクトを取り

外すよう記載されていた。しかし、当日は、本ダクトは取り外されていなかった。  
(写真3、4参照)

## 2.8 エンジンの分解調査

エンジン停止の原因を究明するため、同機に搭載されていたエンジンの分解調査を実施した。調査により判明した事実は、以下のとおりである。

- (1) ピストン・ヘッドの上面には、カーボンが堆積していた。また、ピストン・リングにカーボンが付着し、同リングの吸気側がピストンに固着していた。
- (2) ピストンの吸気側側面には、ピストンとシリンダー内面との間で生じた数ヶ所の摩擦痕が認められた。また、排気側は、吸気側に比べて変色域が広く、摩耗痕跡(削り取られた部分)が広範囲に渡っていた。シリンダー内面には、ピストンとの摩擦による痕跡が認められた。
- (3) キャブレターの燃料流量を調節する機能を担うニードル・ジェットが、振動のためニードルと接触することにより摩耗していた。このため、燃料流量が過多となる傾向が生じ、これに対処するため、混合気を希薄にする調整がなされていた。
- (4) スパーク・プラグの電極が、エンジンがオーバー・ヒートの状態を示す明るい灰色であった。

(写真5参照)

## 2.9 その他必要な事項

- (1) 本飛行に関し、航空法第79条ただし書の許可は取得されていたが、許可を受けた飛行目的以外の目的で飛行が行われていた。また、同法第11条第1項ただし書及び同法第28条第3項の許可は取得されていなかった。
- (2) 同機に搭載されていたエンジンのメンテナンス・マニュアルでは、シリンダー・ヘッド及びピストン・ヘッドの堆積物の点検及び除去を、50飛行時間ごとに実施するよう規定されているが、同機ではこの点検は行われていなかった。
- (3) エンジンのオペレーターズ・マニュアルによれば、オーバー・ヒートを避けるため、冷却水の最大許容水温は175°F(80 )とされており、この温度を超過する前に飛行を一時的に中断することが奨励されている。



### 3 事実を認定した理由

3.1 同機は、石狩場外を離陸し場周を飛行中に、エンジンが停止し、エンジンの再始動ができないまま不時着したものと推定される。

3.2 2.8に記述したエンジン分解調査の結果、同機のエンジンのピストンにカーボンが堆積することでピストン・リングがピストンに固着し、ピストンとシリンダーの間の潤滑効果が失われて摩擦が増加し、温度が上昇して、ピストンに素材の熱膨張が生じ、一時的にピストンがシリンダーに強くこすれて動きが拘束されたため、エンジンの継続的な停止に至ったものと推定される。

3.3 ピストン・リングがピストンに固着したことについては、2.9(2)に述べたとおり、本飛行に至るまで、シリンダー・ヘッド及びピストン・ヘッドのカーボンの除去がマニュアルに従って適切に実施されなかったことで、ピストン・ヘッドにカーボンが堆積し、時間経過とともに、ピストン・リングにもカーボンが付着する状況が生じたことによるものと推定される。

3.4 2.8のエンジン分解調査の結果から、エンジンがオーバー・ヒートの状態であったことが推定され、これがエンジン停止に関与した可能性も考えられる。また、オーバー・ヒートになったことについては、以下のことが関与したものと推定される。

- (1) キャブレターの燃料流量を調節する機能を担うニードル・ジェットが摩耗しており、燃料流量が過多となる傾向が生じ、これに対処するため、キャブレターで、混合気を希薄にする調整がなされていたことにより、ピストン及びシリンダーの温度上昇につながったこと
- (2) ラジエーターの冷却用空気の出口側に、キャビン暖房用ダクトが装着されていたため、冷却水を冷却するための空気の流れが悪くなり、冷却効率が低下していたこと
- (3) 本重大インシデント発生前の数回の飛行において、冷却水の温度が規定値以上に上昇していたにもかかわらず、操縦者は飛行を繰り返していたこと

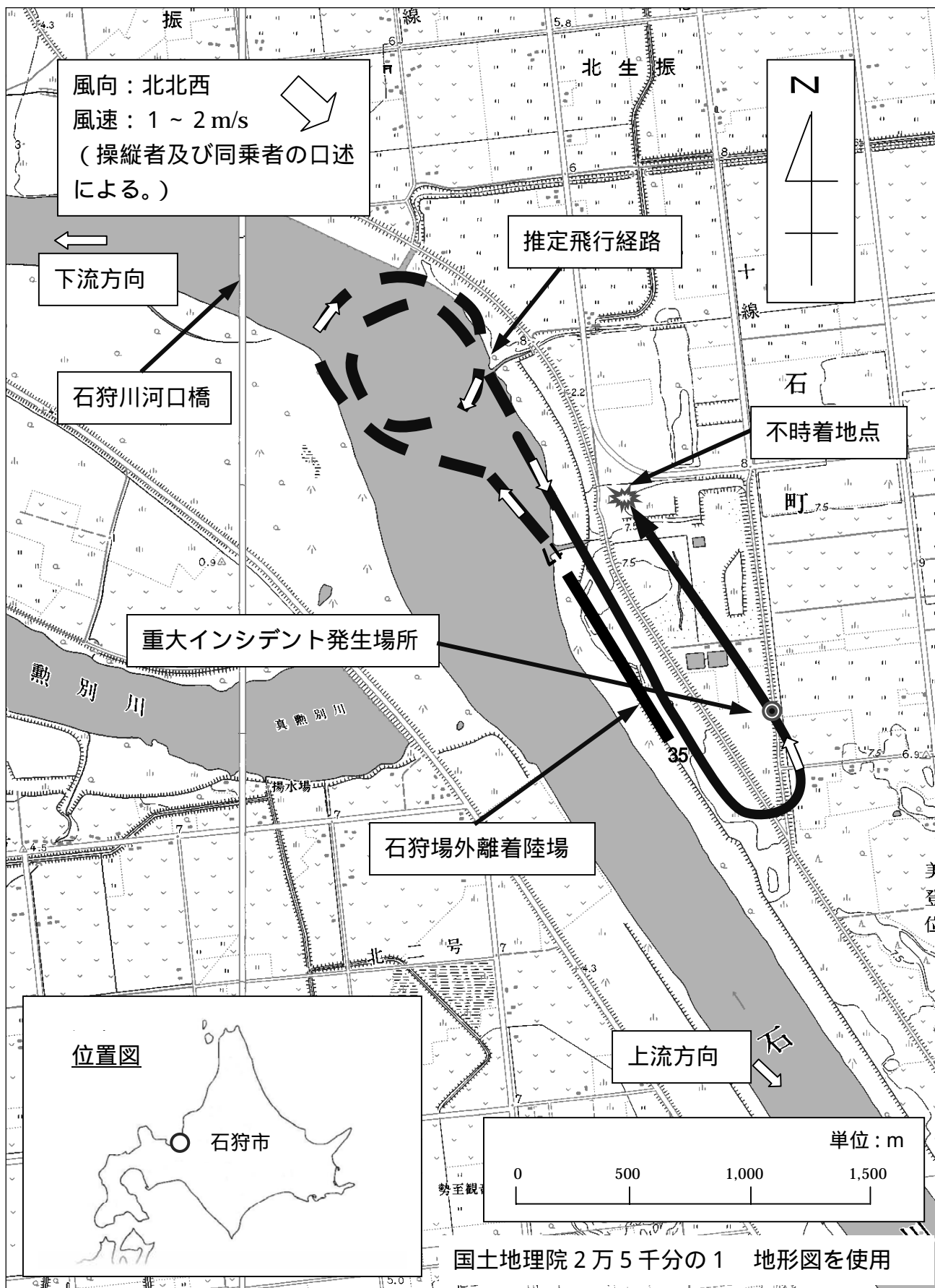
### 4 原因

本重大インシデントは、同機のエンジンのピストンにカーボンが付着し、ピストン・

リングがピストンに固着したまま使用されていたことにより、ピストンとシリンダーの間の潤滑効果が失われて摩擦が増加し、温度が上昇して、ピストンに素材の熱膨張が生じ、同機の飛行中に、ピストンがシリンダーに一時的に、強くこすれて動きが拘束されたため、発動機の継続的な停止に至ったことによるものと推定される。また、エンジンがオーバー・ヒート状態であったことが推定され、これがエンジン停止に関与した可能性も考えられる。

エンジンのピストン・リングがピストンに固着したことについては、シリンダー・ヘッド及びピストン・ヘッドのカーボンの除去が、エンジンのメンテナンス・マニュアルに従って適切に行われなかったことが関与したものと推定される。

# 付図1 推定飛行経路図



付図 2 AVID AIRCRAFT 式  
MARK 型 三面図

単位：m

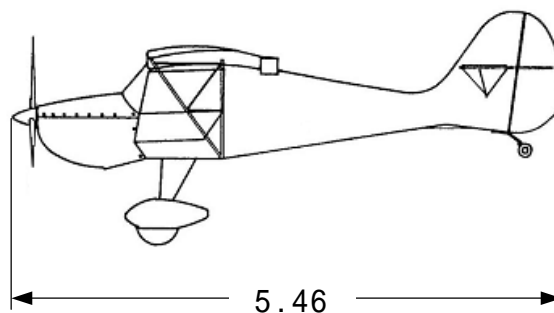
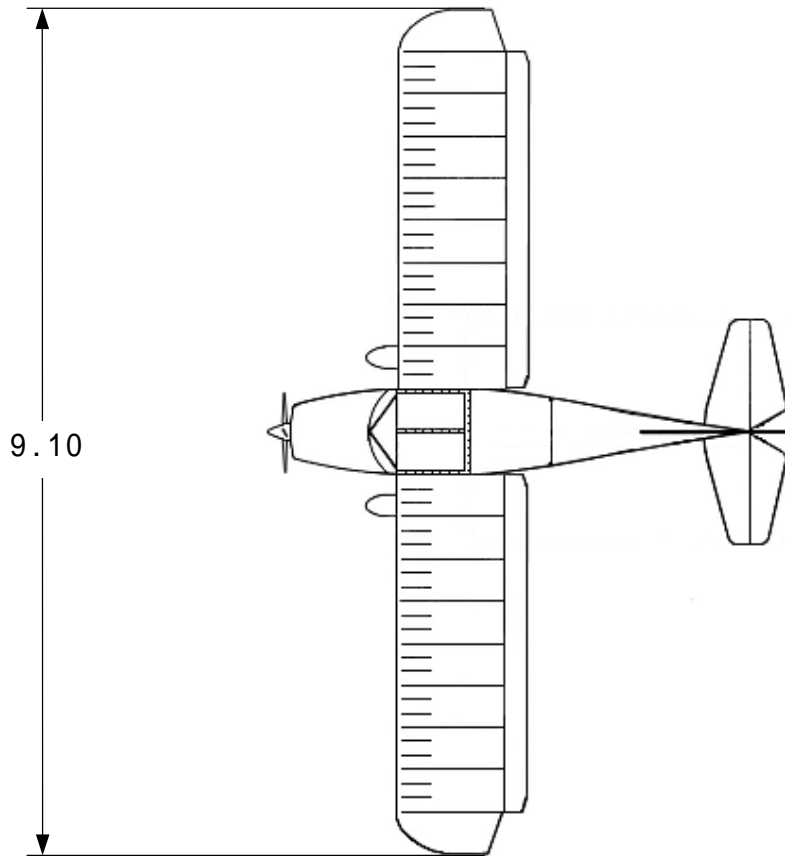
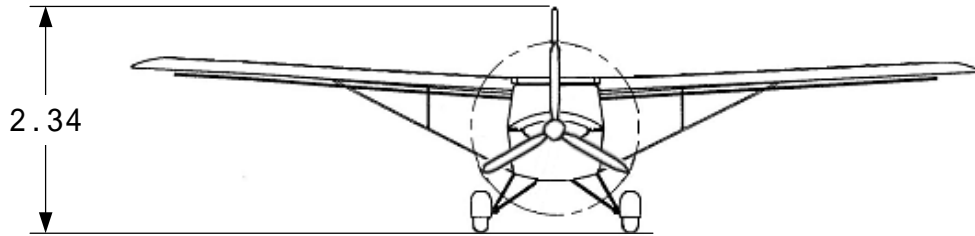


写真1 重大インシデント機



写真2 損傷状況



写真3 ラジエーター及びキャビン暖房用ダクト

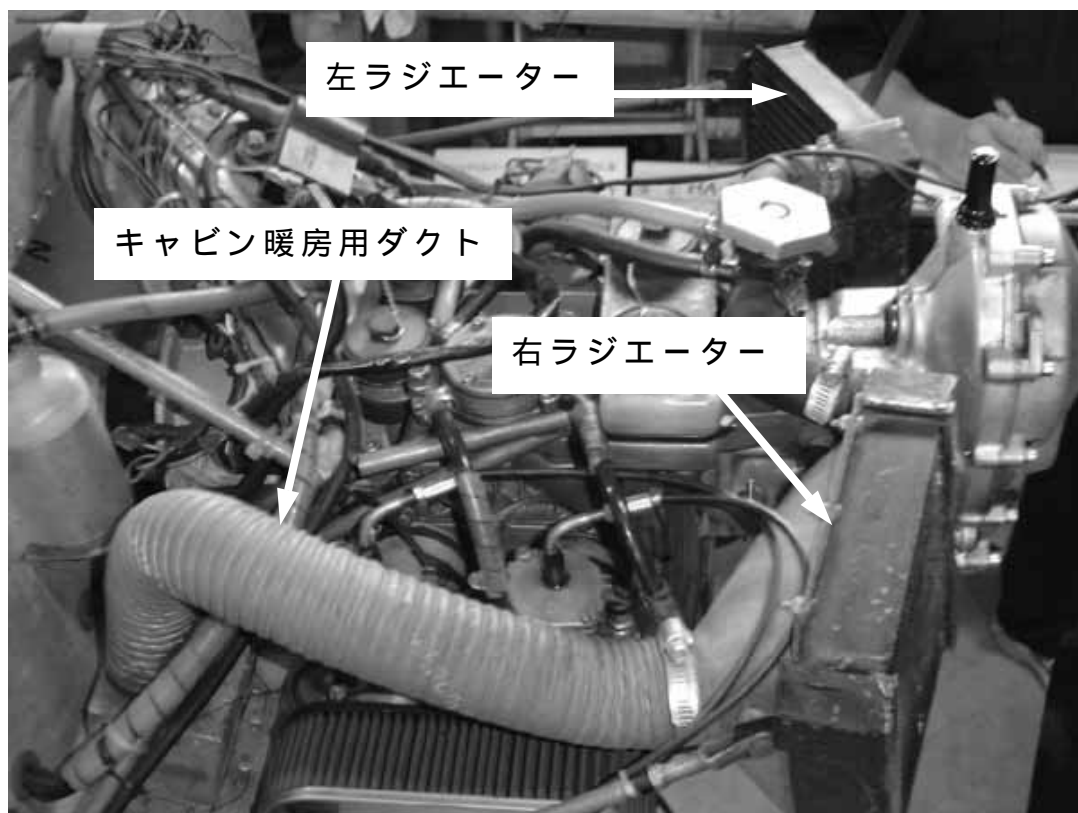


写真4 ラジエーターの取付状況

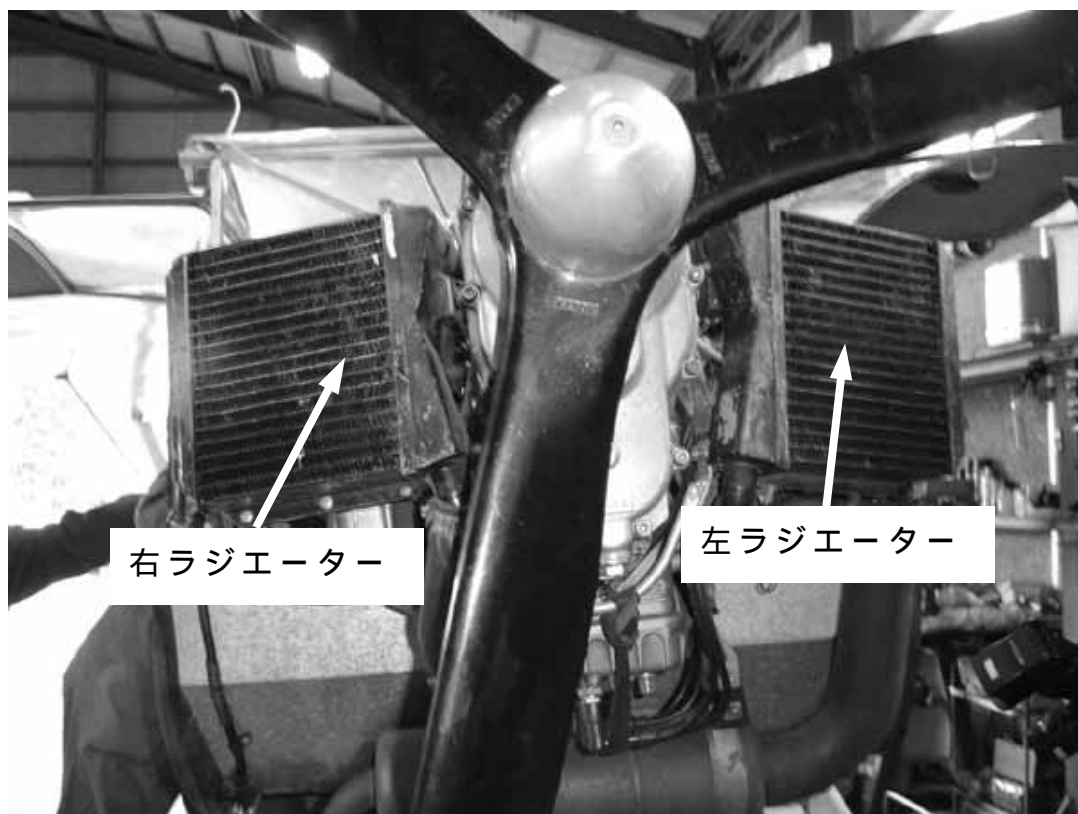


写真5 ピストンの状況



写真6 温度計



## 参 考

本報告書本文中に用いる解析の結果を表す用語の取扱いについて

本報告書の本文中「3 事実を認定した理由」に用いる解析の結果を表す用語は、次のとおりとする。

断定できる場合

・・・「認められる」

断定できないが、ほぼ間違いない場合

・・・「推定される」

可能性が高い場合

・・・「考えられる」

可能性がある場合

・・・「可能性が考えられる」