

WILLER TRAINS株式会社 宮津線 鉄道重大インシデント (令和2年10月4日発生)

鉄道重大インシデント報告書 説明資料

運輸安全委員会
令和3年8月

概要

鉄道重大インシデントの概要

1. 事業者名：WILLER TRAINS株式会社

2. インシデント種類：本線逸走

[鉄道事故等報告規則第4条第1項第4号の

「列車又は車両が停車場間の本線を逸走した事態」に係る鉄道重大インシデント]

3. 発生日時：令和2年10月4日(日) 21時04分ごろ

4. 発生場所：宮津線 たんご ゆら 丹後由良駅～くんだ 栗田駅間（単線）

西舞鶴駅起点18k500m付近（京都府宮津市）

5. 関係列車：西舞鶴駅発 豊岡駅行き 下り普通第249D列車

6. 死傷者等：なし（乗客3名及び乗務員2名）

7. 概要：当該列車の運転士は、丹後由良駅～栗田駅間を走行中、異音を聞いた後の常用ブレーキに効きの悪さを感じ、非常ブレーキにて列車を停止させた。

その後、転動防止を実施しようとしたころ、列車が動き始めたため保安ブレーキと車掌弁を使用した効かず、栗田駅を通過し 上り勾配で一時的に停止した後も折返し 逆走を続け、栗田駅の手前で停止した。

事実情報

宮津線 本重大インシデント発生場所



※国土地理院の地理院地図(電子国土Web)を使用して作成

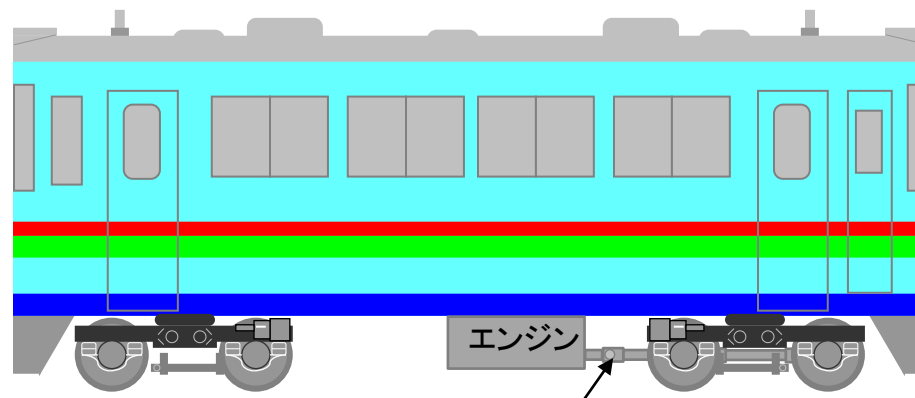
- 鉄道施設の保有・管理 → 北近畿タンゴ鉄道株式会社 (第三種鉄道事業者)
- 鉄道の運行 → WILLER TRAINS株式会社 (第二種鉄道事業者)

車両に関する情報



←豊岡駅方(進行方向)

西舞鶴駅方→



FU38T

推進軸

FU38D

車種	内燃動車 (ディーゼルカー)	台車の種類	空気ばね式 ボルスタレス台車
記号番号	KTR802	台車の形式	FU38D、FU38T
編成両数	1両	ブレーキシステム	電磁自動 空気ブレーキ
編成定員	114人	製造年月	平成元年12月

※本重大インシデント発生前直近の定期検査等の記録に異常はなかった。

運行の経過



勾配(‰)



- ①丹後由良駅～栗田駅間を速度約68 km/hで惰行運転中、「ボスン」という鈍い音が聞こえる。
- ②運転士は、ブレーキの効きが通常より悪かったため、非常ブレーキ*1を使用して列車を停止。運転台の圧力計器は、元空気タンク内の圧力が0 kPaを指示。
- ③転動防止を行おうとしたところ列車が動き出したため、運転士は保安ブレーキ*2と車掌弁を使用。しかし、ブレーキが効かず、列車は栗田駅を通過した後、再度一時的に停止。
- ④③の後、列車は逆走し、栗田駅から豊岡駅方約206 mの地点に停止。

*1 常用ブレーキ装置を最大まで操作した状態のブレーキ。

*2 常用ブレーキが故障した場合に使用することができる独立したブレーキ。

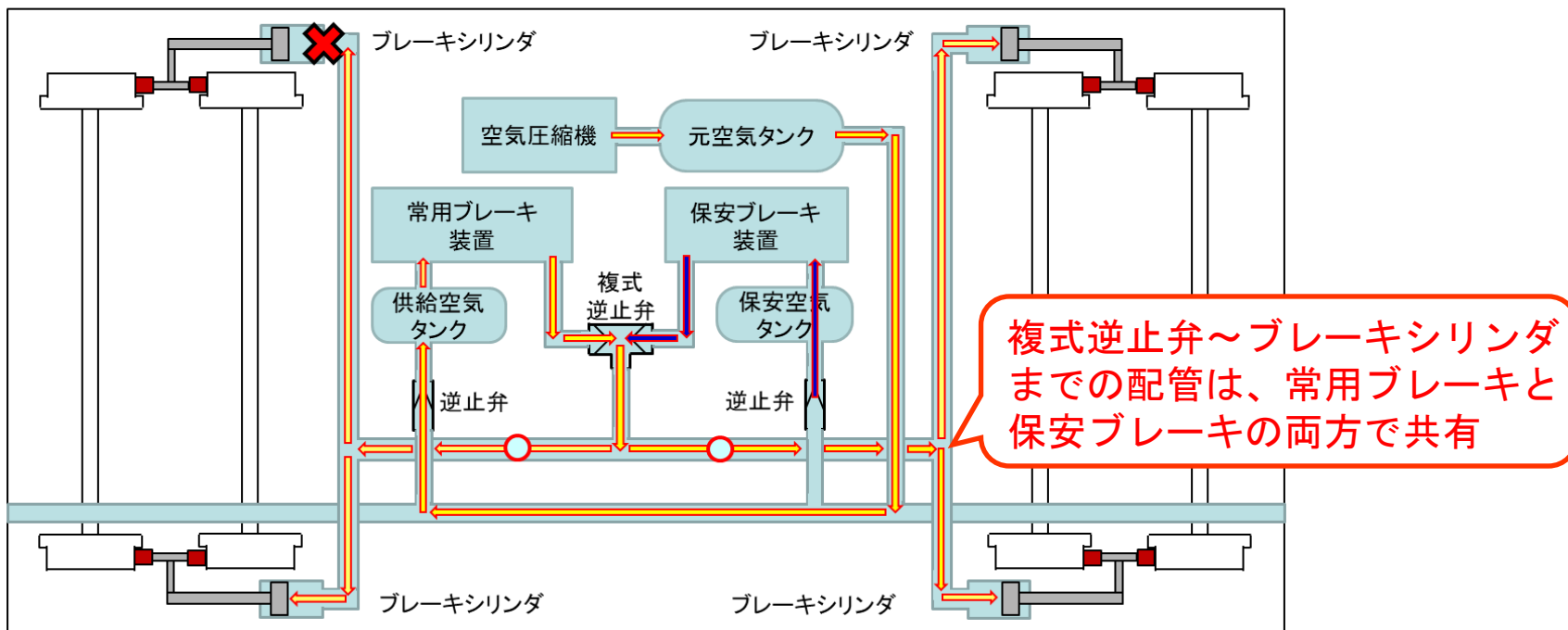
本件列車のブレーキが効かなくなった状況に関する情報

本件列車のブレーキシステム→常用ブレーキ装置、保安ブレーキ装置、手ブレーキ

■ 本件列車の常用ブレーキ及び保安ブレーキのシステム

←豊岡駅方(進行方向)

西舞鶴駅方→



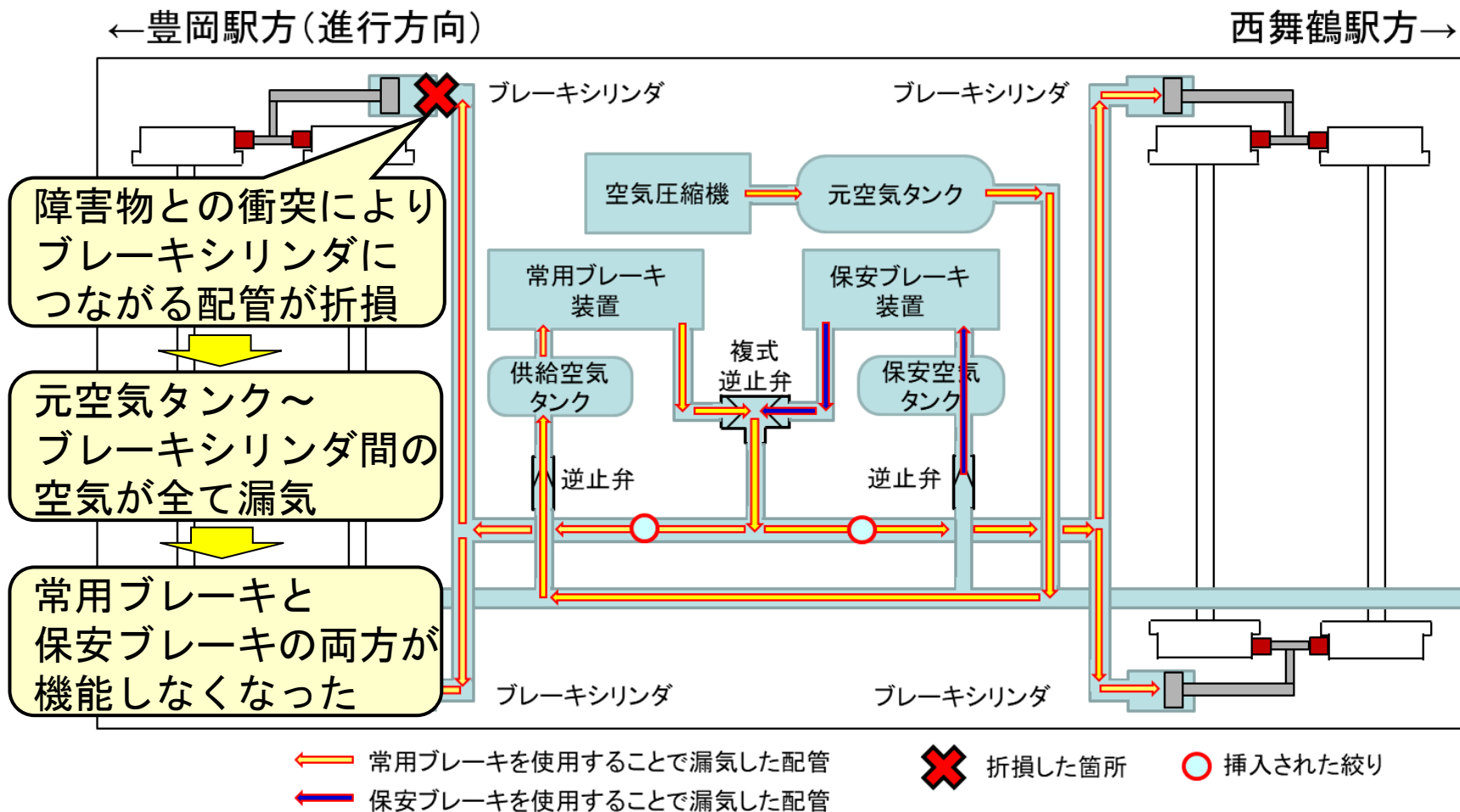
← 常用ブレーキを使用することで漏気した配管
 ← 保安ブレーキを使用することで漏気した配管

✕ 折損した箇所 ○ 挿入された絞り

■ 手ブレーキ

列車を留置させるため人力により作用させるブレーキ装置。
 本件列車では、推進軸がつながる台車側の運転台にのみに設置。

■ 本件列車の常用ブレーキ及び保安ブレーキのシステム

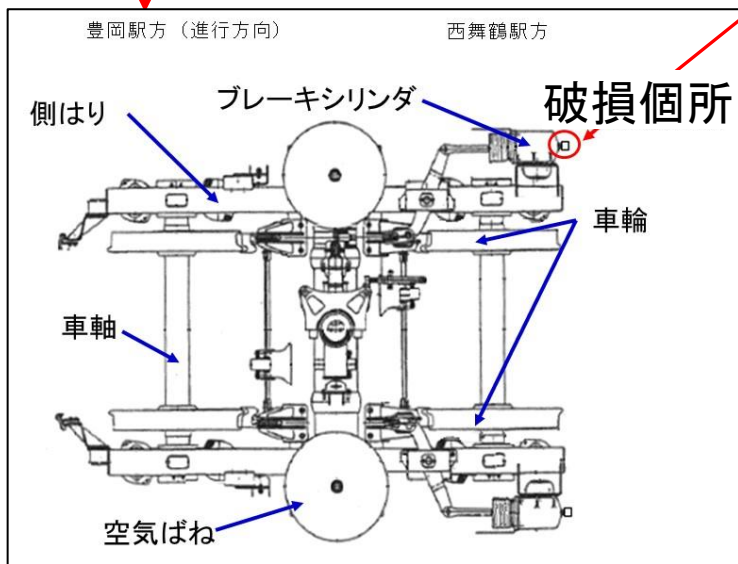
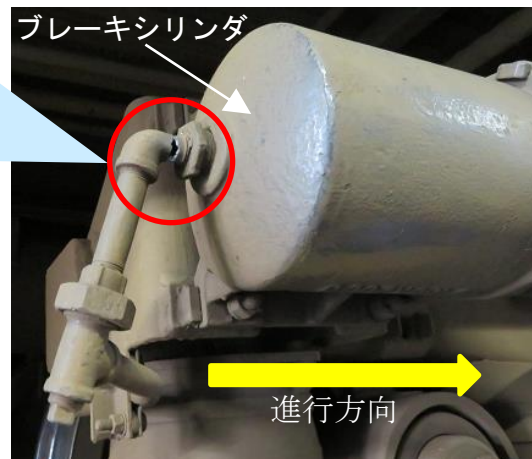
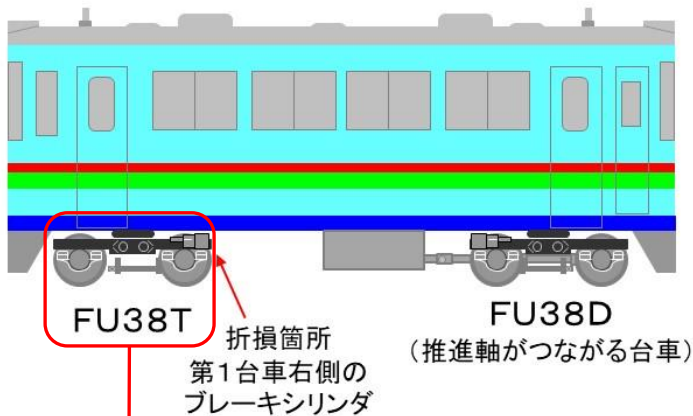


■ 手ブレーキ

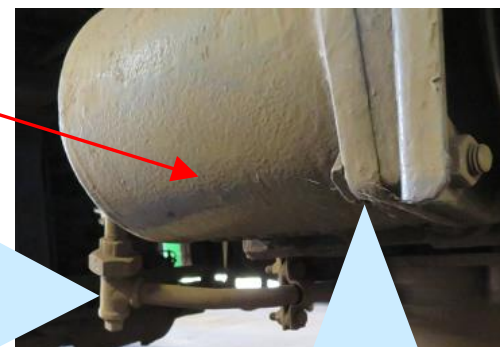
走行中の列車を止めるために用いることは想定されていない。
貫通ブレーキ等に故障があった場合に、速やかに手ブレーキを使用する旨は、「異常時に遭遇した場合の基本手順（乗務員編）」には記載されていなかった。

本件列車の損傷状況

←豊岡駅方(進行方向) 西舞鶴駅方→



擦った跡



動物の毛が付着

列車と動物の衝突に関する情報

本重大インシデント発生時、宮津線には動物侵入対策のための防護柵は1箇所も設置されておらず、防護柵以外の対策も行われていなかった。

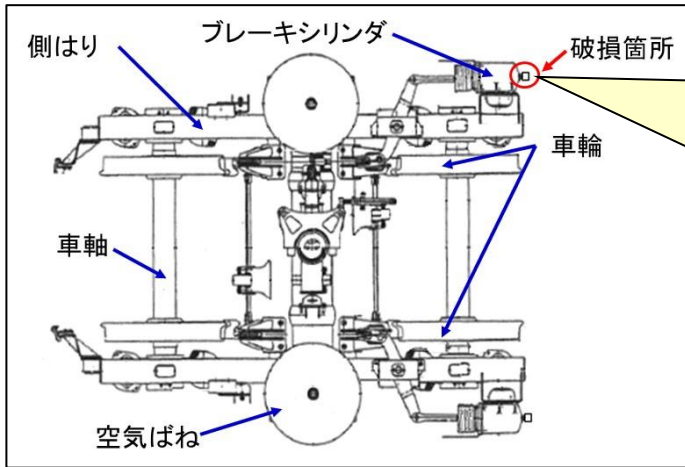
宮津線丹後由良駅～栗田駅間で車両と動物が衝突した件数

		令和元年度 (平成31年度)	令和2年度
総件数		38件	38件
内訳	鹿	32件	35件
	猪	1件	1件
	熊	2件	1件
	その他	3件	1件

分 析

①本件列車のブレーキが効かなくなった状況に関する分析

(1) 本件列車の破損箇所に関する分析



- ブレーキシリンダは、側はりの外側に設置されている。
- 折損した配管は、ブレーキシリンダの下側に張り出している。

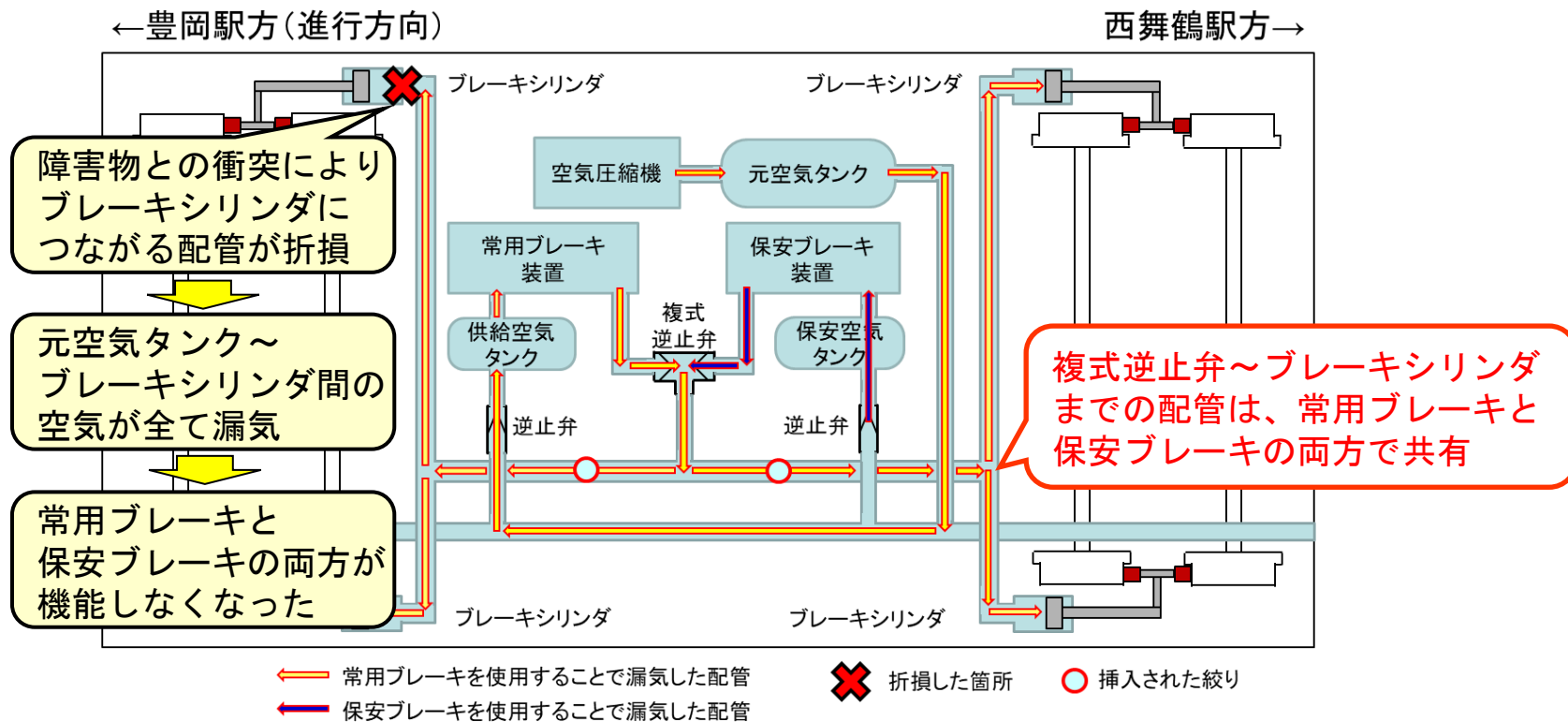
本件列車の右側面から前台車後軸の前方に侵入した障害物との衝突を防ぐことができず、衝突時に配管の下部へ前方から強い力が作用し、進行方向と逆向きに曲がって付け根部分で折損したと考えられる。



配管がブレーキシリンダの下側に張り出さないよう移設することやブレーキ配管を防護する防護板を設置する等の対策が必要と考えられる。直ちに上記対策の施工が困難な場合は、対策が行われるまでの間、他の車両でブレーキがかけられるように2両編成以上で運用する必要があると考えられる。

(2) 本件列車のブレーキシステムに関する分析

■ 本件列車の常用ブレーキ及び保安ブレーキのシステム



本質的な対策として、常用ブレーキの配管が折損しても保安ブレーキの機能が確保できるフォールトトレラント設計*を行ったブレーキシステムの車両への置き換えを検討すべきと考えられる。

* システムの一部に問題が生じても全体が機能停止することなく動作し続けるようなシステム設計の手法。

②列車と動物の衝突に関する分析

本重大インシデント発生時、宮津線には、動物進入対策として防護柵は1箇所も設置されておらず、防護柵以外の対策も行っていなかった。



- WILLER TRAINS（以下、同社）は、施設保有者である北近畿タンゴ鉄道に対して動物の侵入を防止する対策を進めるよう要請する必要があると考えられる。その要請に対し、北近畿タンゴ鉄道は防護柵の設置のほか、捕獲対策等について沿線自治体と連携して行っていく必要があると考えられる。
- さらに同社は、他の鉄道事業者で行っている対策を参考に、列車と動物との衝突を防止するその他の効果的な対策についても引き続き検討を行っていく必要があると考えられる。

③手ブレーキの取扱いに関する分析

本件運転士見習及び本件指導運転士は「異常時に遭遇した場合の基本手順（乗務員編）」に定められている「運転の途中で貫通ブレーキ等の故障があった場合」に基づき、非常ブレーキにより直ちに停止し、指令に報告を行った。



非常ブレーキで一旦停止した際や20k700m付近の上り坂で停車した際に手ブレーキを使用していれば、本件列車の逸走を抑えることができた可能性も考えられる。



貫通ブレーキ等に故障があった場合には、速やかに手ブレーキを使用するよう、「異常時に遭遇した場合の基本手順（乗務員編）」に手ブレーキの取扱い方を記載し、乗務員に周知することが望ましいと考えられる。

原因

- 列車が右側面から前台車後軸の前方に侵入してきた動物と衝突してブレーキシリンダにつながる配管が折損し、元空気タンクからブレーキシリンダ間の圧縮空気が全て漏気してしまったため、元空気タンク、供給空気タンク及び保安空気タンクに蓄えられた圧縮空気がなくなり、各車輪に押し付けている全ての制輪子が緩解し常用ブレーキと保安ブレーキ両方が機能しなくなったことにより、非常ブレーキで下り勾配区間内に一旦停止した列車が逸走したものと推定される。
- ブレーキシリンダにつながる配管が折損したことについては、配管が車体側面に近い位置でブレーキシリンダの下側に張り出しているため、右側面から前台車後軸の前方に侵入した動物との衝突を防ぐことができず、進行方向と逆向きに付け根部分で曲がったと考えられる。

再発防止策

(1) 配管の移設や防護板の設置、または2両編成以上での運用

複式逆止弁からブレーキシリンダまでの配管を常用ブレーキと保安ブレーキの両方で使用している車両については、配管をブレーキシリンダの下側に張り出さないように移設することやブレーキ配管を防護する防護板を設置する等の対策が必要であると考えられる。直ちに上記対策の施工が困難な場合は、対策が行われるまでの間、他の車両でブレーキがかけられるように2両編成以上で運用する必要があると考えられる。本質的な対策としては、フォールトトレラント設計を行ったブレーキシステムの車両への置き換えを検討することが望ましい。

(2) 列車と動物との衝突を防止する取組の実施

WILLER TRAINS（以下、同社）は、施設保有者である北近畿タンゴ鉄道に対して動物の侵入を防止する対策を進めるよう要請する必要があると考えられる。その要請に対し、北近畿タンゴ鉄道は防護柵の設置のほか、捕獲対策等について沿線自治体と連携して行っていく必要があると考えられる。

さらに同社は、他の鉄道事業者で行っている対策を参考に、列車と動物との衝突を防止するその他の効果的な対策についても引き続き検討する必要があると考えられる。

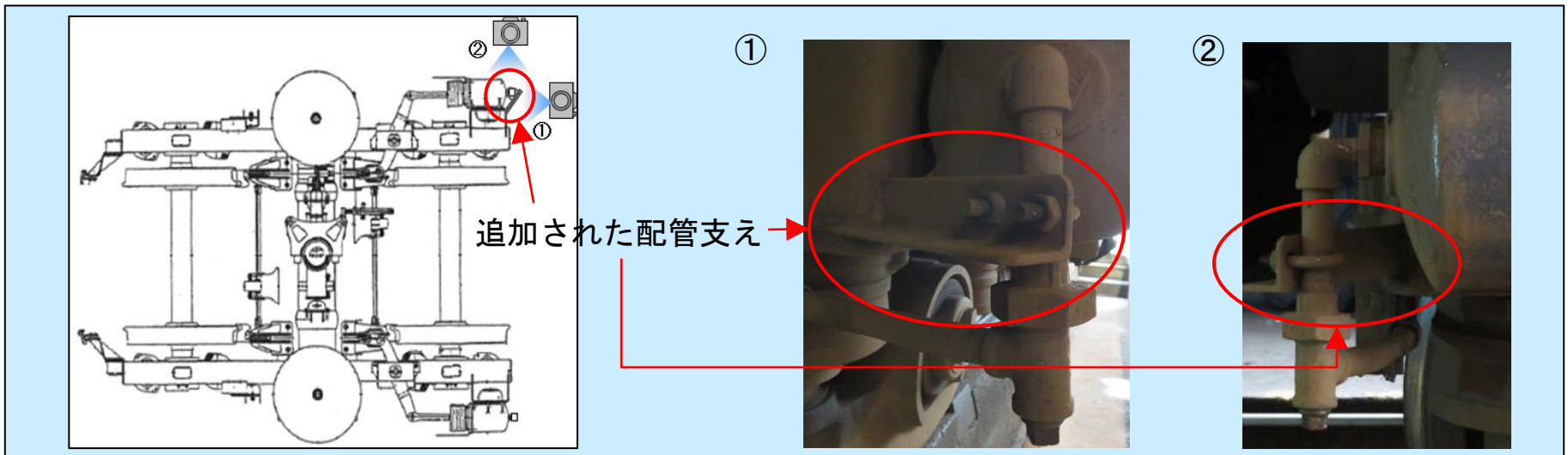
(3) 手ブレーキの取扱い

運転士の手ブレーキ取扱い方を明確にし、貫通ブレーキ等に故障があった場合には、速やかに手ブレーキを使用するよう、「異常時に遭遇した場合の基本手順（乗務員編）」に記載し周知することが望ましい。

本重大インシデント発生後に同社が講じた措置

(1) 緊急対策

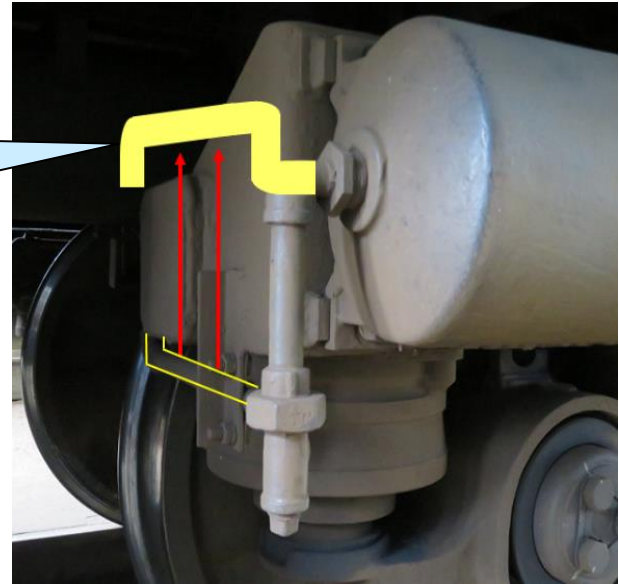
- ①本重大インシデントについて、同社の全乗務員に対し周知するとともに、運転の途中等で床下点検を行う際にはシリンダー部ブレーキ管からのエア漏れに細心の注意を払うこと（車庫内点検時含む）を再徹底。（令和2年10月11日に周知完了）
- ②同種構造の車両全16両について、ブレーキシリンダにつながる配管を台車枠に固定し、動物と衝突しても配管が容易に折損しない対策を実施。（令和2年10月23日に完了。下図参照）
- ③同社と北近畿タンゴ鉄道は沿線自治体に対して動物の捕獲活動の要望を行い、沿線自治体は所管の猟友会に依頼して鉄道沿線で衝突記録が多い箇所での捕獲を開始。



(2) 恒久対策

- ① 「異常時に遭遇した場合の基本手順」を改訂し、ブレーキが作用しないときの取扱いについて明確にし、手ブレーキを使用することについて記載。
(令和2年11月1日付)
- ② 同種構造の車両全16両について、ブレーキシリンダにつながる配管の経路変更の実施に向けて、同社と北近畿タンゴ鉄道で相互協議し準備。
(下図参照)

配管の経路をブレーキシリンダの上側に変更予定



本重大インシデント発生後に国土交通省が講じた措置

- (1) 令和2年10月5日、鉄軌道事業者に対して、「情報提供」を実施するとともに、同社に対して、「原因究明と再発防止対策」を指示。
- (2) 令和2年10月6日、同種構造（単車運行、ブレーキ配管及びシリンダーが台車枠の最外側に設置されている構造）の車両の有無について、鉄軌道事業者に対して、報告するよう指示。
- (3) 令和3年5月6日、鉄軌道事業者に対して、P.18②及びP.19②の対策内容について周知するとともに、同種構造の車両を所有する鉄軌道事業者に対して、同様な対策の検討を指示。

以上