

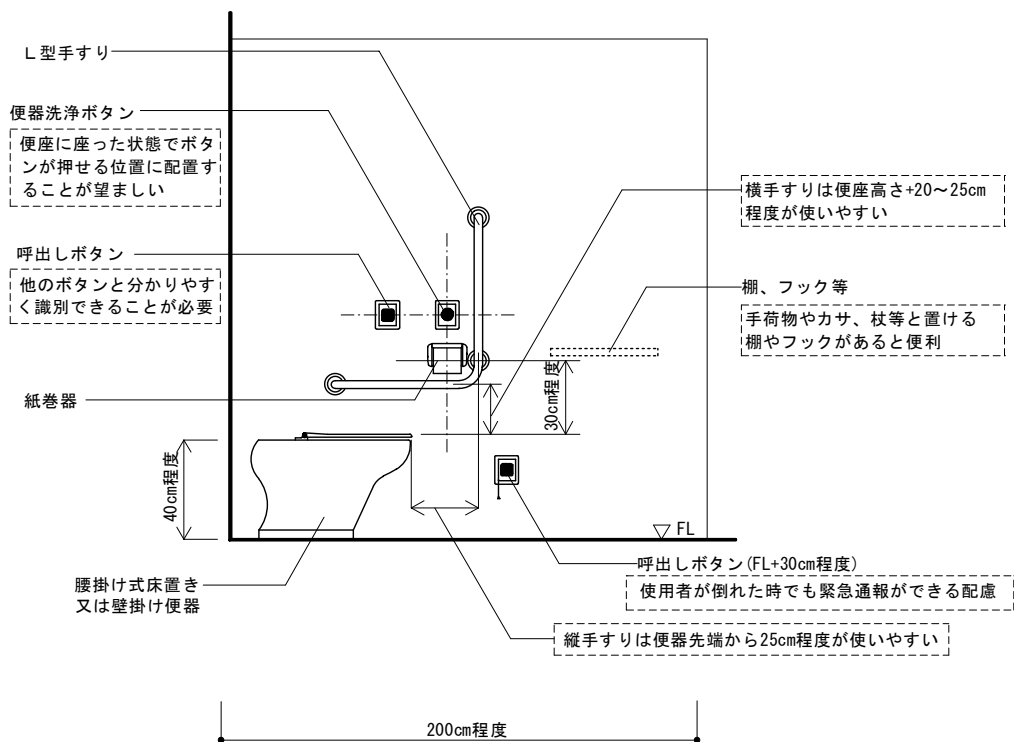
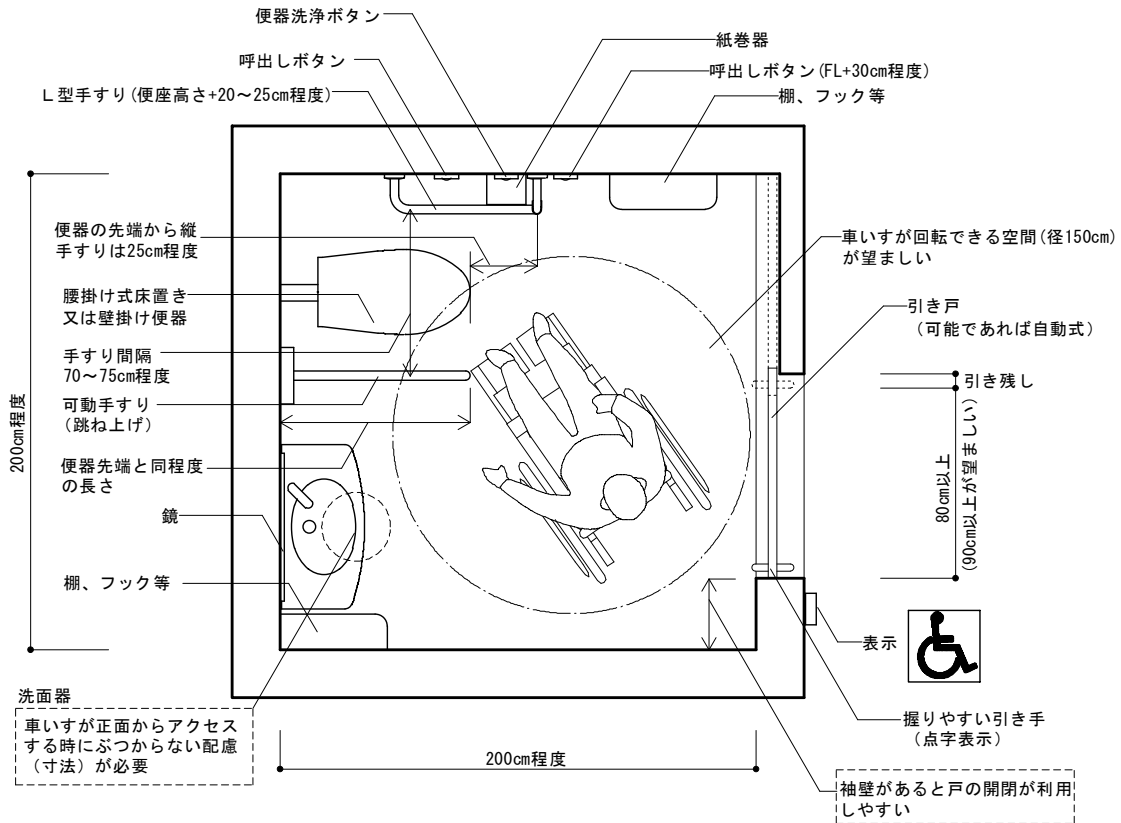
## 2. 7 便所・洗面所

### ◆設計の考え方◆

- ・便所のバリアフリー化に際しては、面積的、コスト的な制約、施設用途、及び利用者意識などに配慮し、その設置方法等に工夫が必要である。
- ・便所に関し、従来は車いす使用者が利用できる便房のみが義務付け対象であり、整備が遅れていた車いす使用者用便房の設置をまず確保し、さらにオストメイト機能の設置やベッド、チェアの設置を併せて推進する観点で、広さのある車いす使用者用の便房内に多様な機能を含む多機能便房の設置を推奨してきたところである。
- ・バリアフリー法の制定に伴い、便所におけるオストメイト機能の設置についても義務付け対象に追加されたこと、多機能であることによる車いす使用者からの利用上の不便さを解消するために、また個別機能に応じた設備が効率的・効果的に利用されるよう、従来の考え方を一部改め、以下のような基本的な考え方で計画することが望ましい。
  - 1) これらの個別機能に応じた専用便房の設置、  
車いす使用者用便房、オストメイト機能付き便房等利用者のニーズに合わせて便房を設置
  - 2) 多機能便房と簡易型機能を備えた専用便房の設置  
車いす使用者用便房を多機能化することで機能の集約を図るが、施設用途を十分に考慮し、簡易型機能を併せ設置し、利用しやすさを工夫する
  - 3) 多機能便房の設置  
施設用途から多機能便房のみ（複数設置の場合も含む）の設置で十分に機能する場合。
- ・なお、こうした考え方を踏まえ、簡易型機能を備えた便房のみでトイレのバリアフリー対応を行うことは、既存建築物の改善・改修の場合を除き望ましくない。

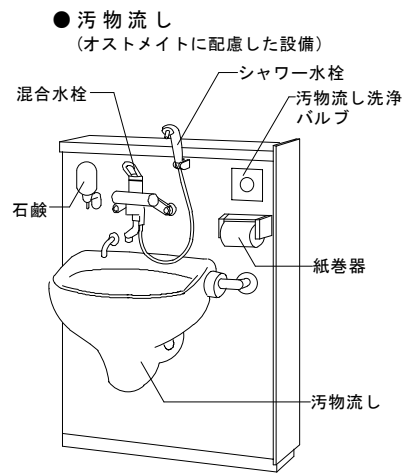
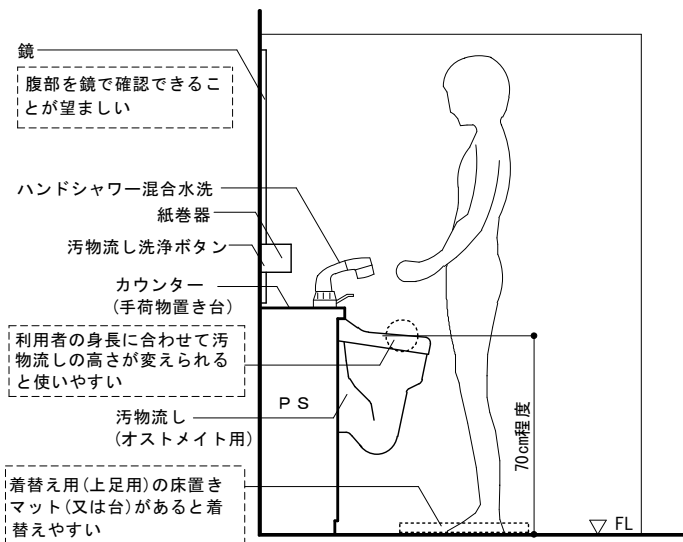
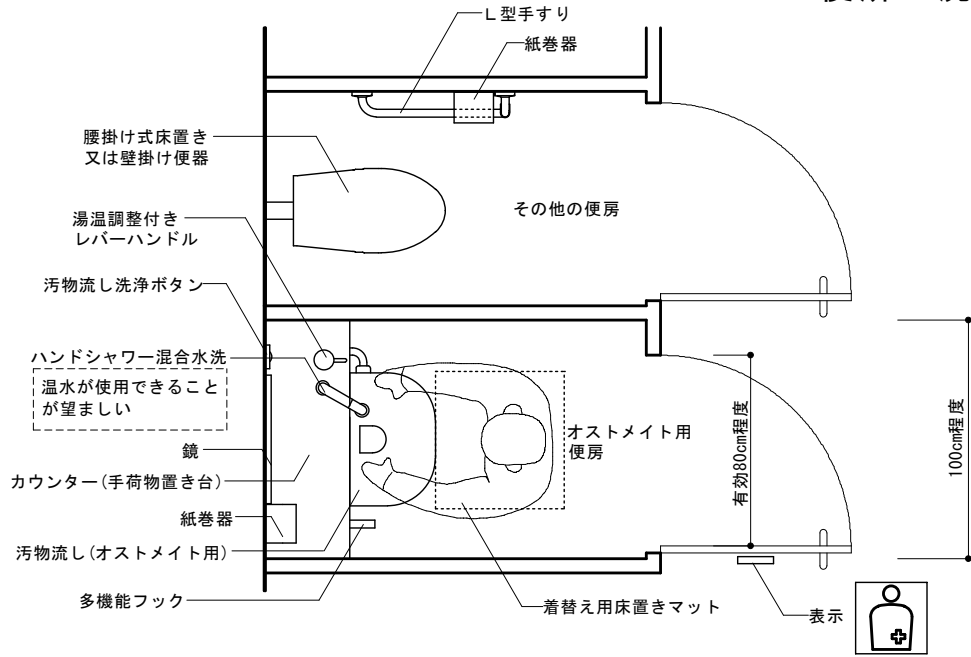
●車いす使用者便房

便所・洗面所 1

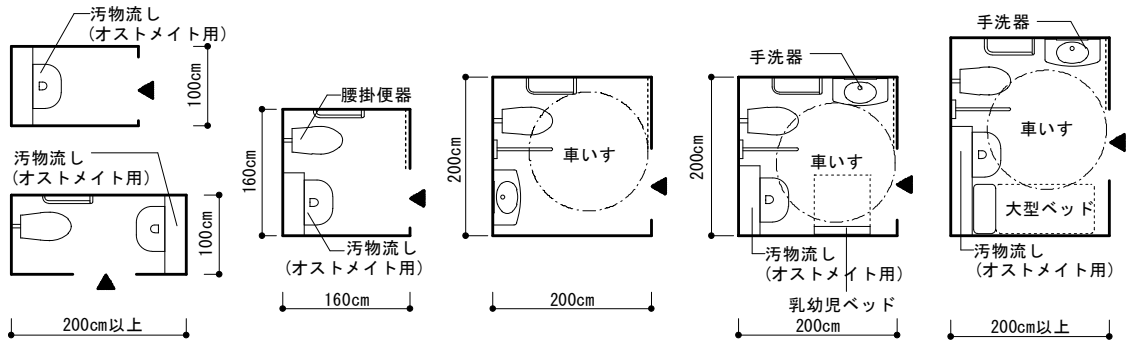


● オストメイト用便房

便所・洗面所 2



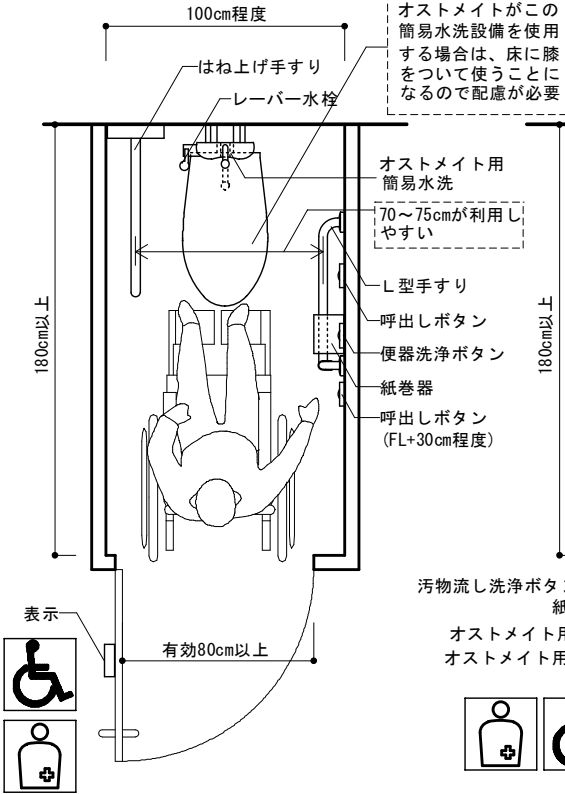
● 水洗設備等の導入例



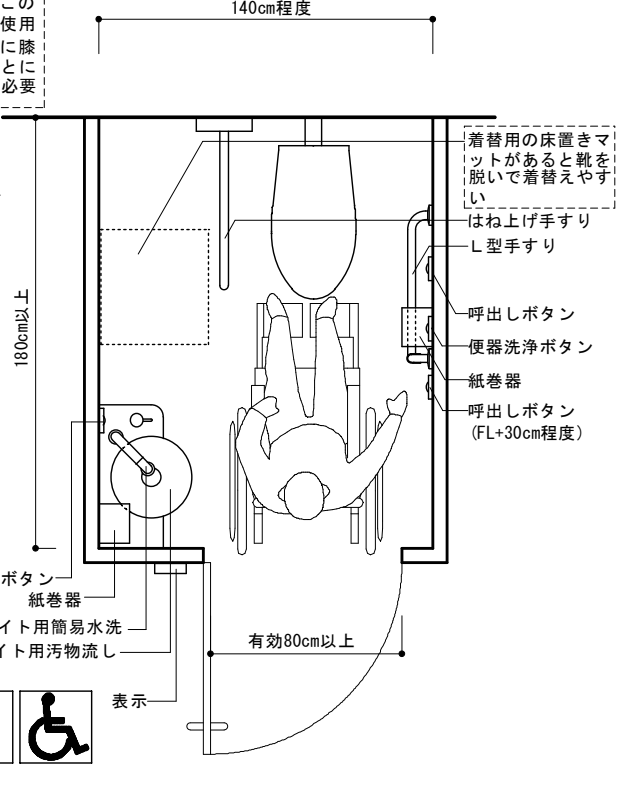
●簡易型機能を備えた専用便房

便所・洗面所 3

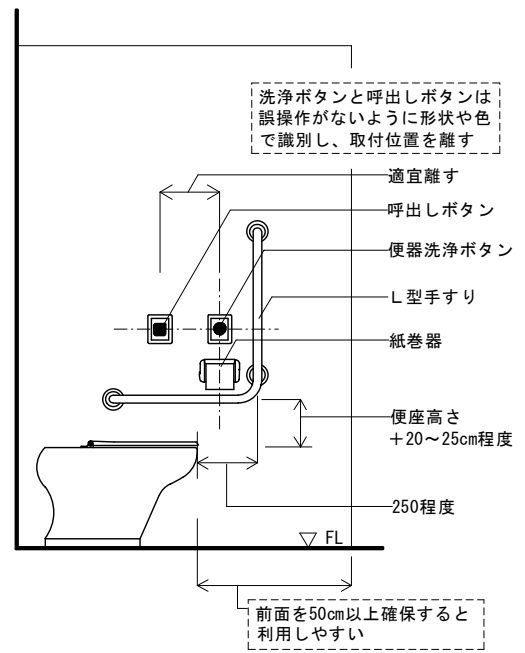
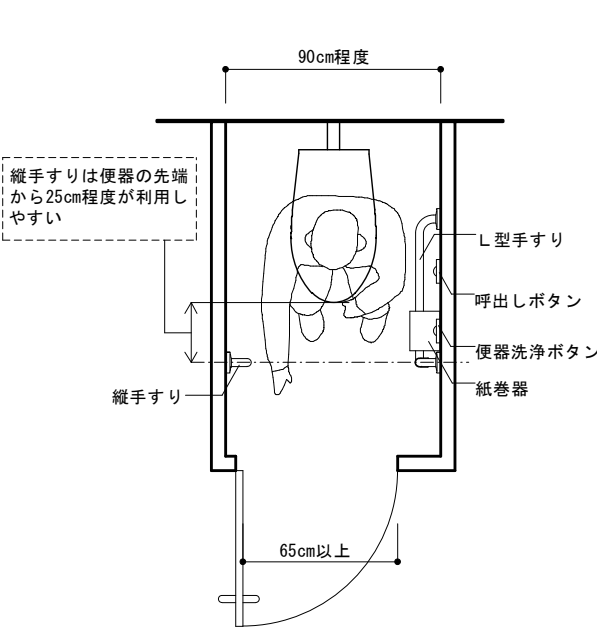
●直進進入の場合 1



●直進進入の場合 2

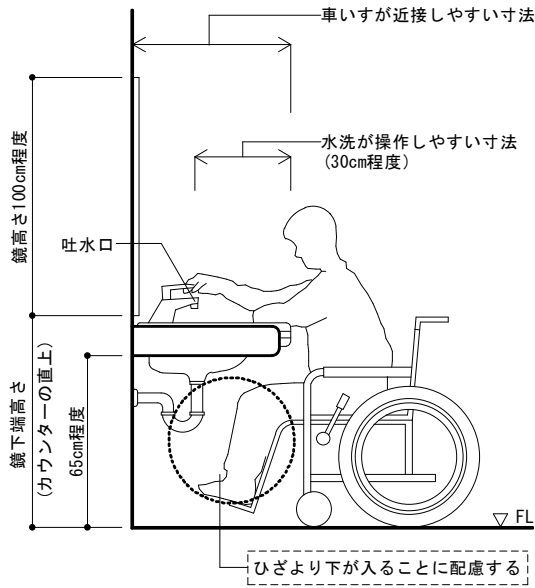


●その他の便所・洗面所

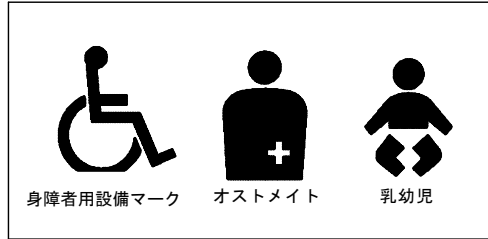


# 便所・洗面所 4

## ● 車いす使用者が利用しやすい洗面化粧台

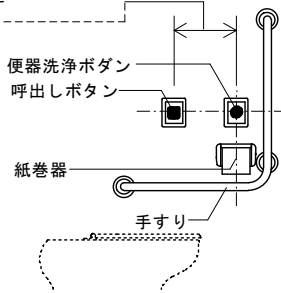


## ● 便房設備の表示例

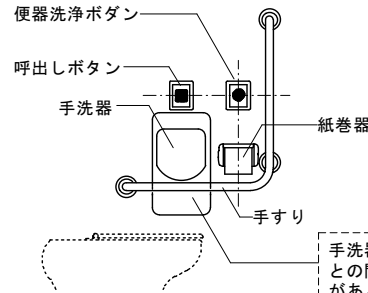


## ● 洗浄ボタン等の標準配置例 (JIS S 0026による)

洗浄ボタンと呼び出しボタンは誤操作がないように20~30cm程度離す

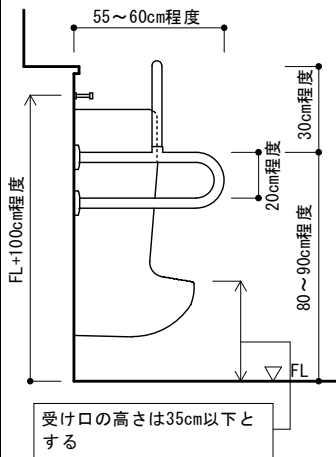


## ● 手洗器を設ける場合の洗浄ボタン等の配置例

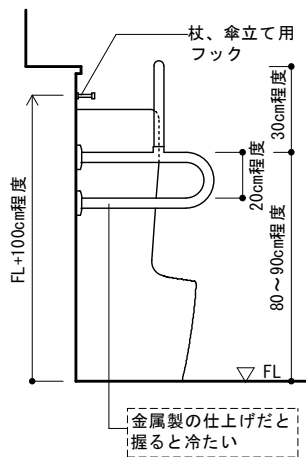


## ● 小便器

### 壁掛式低受け口



### 床置き式ストール



## ● 洗面器

