

F22 防火設備の告示仕様等に係る検討

令和3年度

一般財団法人 建築性能基準推進協会

アイエヌジー株式会社

共同研究：国立研究開発法人建築研究所

調査の提案概要

背景

建築基準法第21条、第27条及び第61条の規制がかかる建築物においては、外壁開口部に設置される防火設備の遮炎性能（時間）が当該建築物の主要構造部の要求耐火性能を左右する。しかしながら、現状では長時間の遮炎性能を有する防火設備の仕様が限定されており、設計・計画に支障が生じている。

目的

本調査では、性能確保のための対策・方法について過去の知見に基づき検討し、長時間の性能を有する仕様を提案するとともに、建物の規模・用途に応じて求められる実用性（他の要求性能との関連）についても検討を行う。

調査項目と実施方針

(イ) ニーズの調査、仕様案の検討

建物の規模・用途（住宅系or非住宅系）に応じて求められる性能と必要な遮炎性能との関連を調査し、過去の知見に基づき、適切な仕様を提案する。

(ロ) 加熱試験等の実施

(イ) 提案した仕様に対して加熱試験を実施し遮炎性能を確認する上記仕様の防火設備を構成する材料については長時間の加熱を受けた際の性状を材料レベルの試験を行って確認する。

(ハ) 基準化の検討

試験・実験の結果、並びに過去の知見も含めて、技術的資料を取りまとめ、基準化に向けた検討を行う。

調査の方針～重点的に検討する項目

ニーズ等の調査から防火設備のあり方検討までを一貫して行う。

		耐火時間→			
枠種↓		30分	45分	60分	90分
居住性能 ↑ 低い ↓ 高い	鉄	○	○	○	○
	アルミ	△	×	×	×
	アルミ樹脂複合	△	×	×	×
	樹脂	△	×	×	×
	木	○	△	×	×

長時間加熱に対する構成材料の性状確認が必要(F16事業結果による90分の遮炎性能を確認)

非住宅系は耐火性能を優先してもよい場合がある。

住宅系に適用できる高耐火性能サッシの検討。

「遮炎性能（○、△、×）」と「居住性能(省エネ性能等)」を同時に確保するのは困難！

⇒重点課題①として、確実に長時間の遮炎性能を確保できる仕様を確立する。

⇒重点課題②として、遮炎性能と居住性能を両立する方法を検討する。

重点課題① 90分間遮炎性能を有する屋外開口設備仕様の検討

1) 20分間を超える防火性能を有する窓に関する検討 (F16事業 試験体条件)

枠	<ul style="list-style-type: none"> ・ 防火設備の外壁への利用を想定して耐候性を有する素材を用いることとした ・ 2019度の検討結果を踏まえて、2020年度は熱変形が大きく防火上不利なステンレス鋼を選定した ・ 枠材とガラス部材の熱膨張や熱変形の相違の影響を確認するために、枠を構成する鋼板の厚み、及び、鋼種を変えることとした
充填材	<ul style="list-style-type: none"> ・ 火災時の急激な温度上昇と熱変形等を抑制するためセメントモルタル、軽量耐火モルタルを充填した ・ 軽量耐火モルタルは防火設備自体の重量を軽量化するために採用した
ガラス	<ul style="list-style-type: none"> ・ 熱膨張率が極めて小さく、軟化温度がフロートガラスや耐熱強化ガラスよりも高い、耐熱結晶化ガラスを選択した ・ 建築物の省エネルギー性を考慮して、Low-E複層ガラスをした。既往の研究成果から、 ・ Low-E膜の反射による影響や空気層圧力の影響による防火性能喪失への対応として、複層ガラスは両側とも耐熱結晶化ガラスとした
開閉方式	<ul style="list-style-type: none"> ・ FIX形式と片引き戸を組み合わせた
その他	<ul style="list-style-type: none"> ・ サイズは製造可能な最大寸法、及び既往の研究からその内圧によるガラス破損の可能性が指摘された小寸法の試験体を準備した。 ・ Low-Eの反射の影響も考慮して、一部の試験体では加熱条件を屋内・屋外の両方向について行った。 ・ 充填剤の違いによる熱変形の相違の影響を確認するため方立単体、横棧単体の実験を行った

重点課題① 90分間遮炎性能を有する屋外開口設備仕様の検討

1) 20分間を超える防火性能を有する窓に関する検討 (F16事業結果)

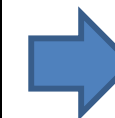
※2019年度

表 試験体に用いた複層ガラス等の詳細

種類	仕様
ガラス品種	耐熱結晶化ガラス 5mm 空気層 16mm Low-E 膜付き耐熱結晶化ガラス 5mm 2次シール：ポリサルファイド 耐熱結晶化ガラス：日本電気硝子製 ファイアライト
Low-E 膜	銀系 (垂直放射率 $\epsilon_n=0.05\pm 0.02$)
目地シーリング材	シリコーン系シーリング材 (ダウ・東レ製 SE5007)
目地バックアップ材	ポリ塩化ビニル発泡体(サンゴバン製ノルシール)
熱膨張材	エポキシ系熱膨張耐火材(積水化学工業製フィブロック)

表 試験体一覧

試験番号	試験体番号	枠の種類	厚み	開閉方式	サイズ	枠充填材	加熱方向	ガラス W(mm)	ガラス H(mm)	加熱時間 (min)
1	1	普通鋼	1.2	FIX	大	モルタル	屋内	1200	2400	90
2	2	普通鋼	1.2	FIX	大	モルタル	屋外	1200	2400	90
3	3	普通鋼	1.2	FIX	小	モルタル	屋内	400	400	90
	4	普通鋼	1.2	FIX	小	モルタル	屋外	400	400	90
4	5	普通鋼	1.2	扉	大	モルタル	屋内	745	1950	90
5	6	普通鋼	1.2	扉	大	モルタル	屋外	745	1950	90
6	7	普通鋼	1.2	扉	小	モルタル	屋内	255	350	90
	8	普通鋼	1.2	扉	小	モルタル	屋外	255	350	90
7	9	普通鋼	1.6	扉	大	モルタル	屋内	745	1950	90
8	10	普通鋼	1.6	扉	大	せっこう	屋内	745	1950	90
9	11	SUS304	1.5	扉	大	モルタル	屋内	745	1950	90
10	12	SUS304	1.5	扉	小	モルタル	屋内	255	350	90
11	13	普通鋼	1.2	扉	大	せっこう	屋内	745	1950	120

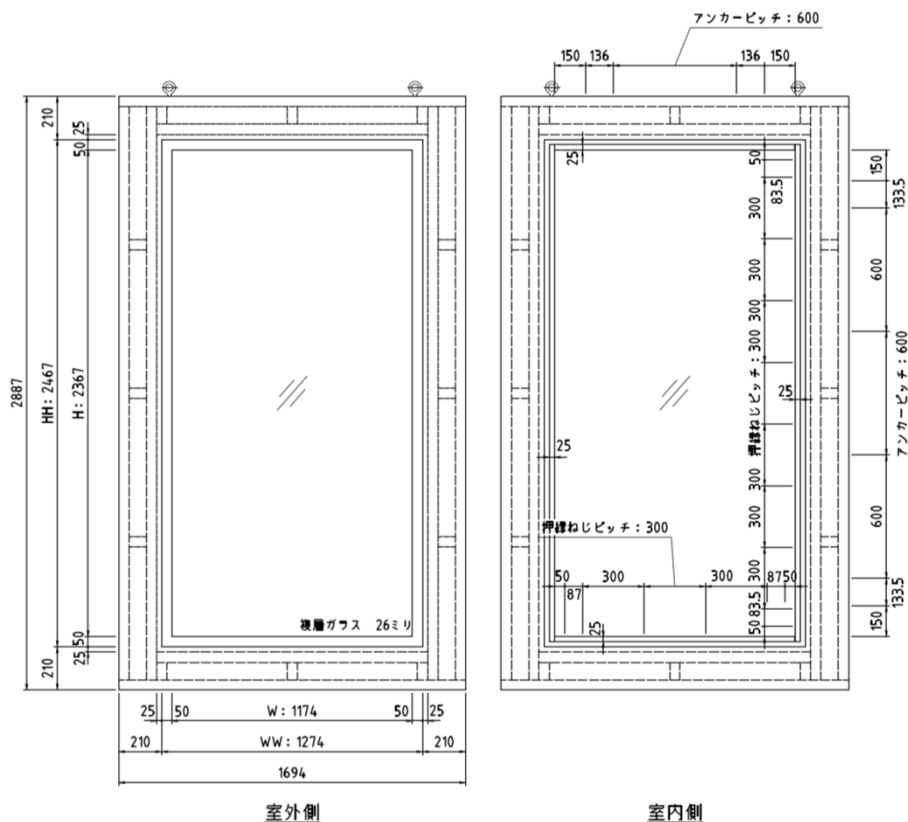


結果
全ての試験体において90分以上の遮炎性能を確認
(扉はSUS304でもOK)

重点課題① 90分間遮炎性能を有する屋外開口設備仕様の検討

1) 20分間を超える防火性能を有する窓に関する検討 (F16事業結果)

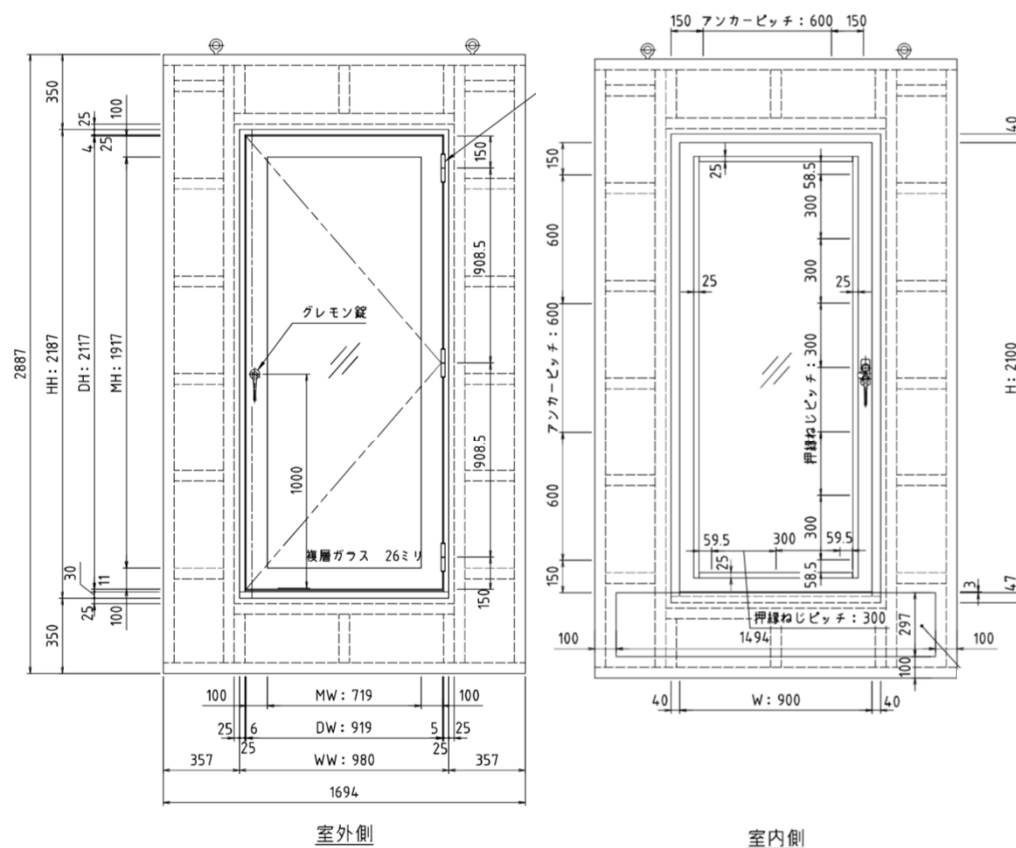
※2019年度



室外側

室内側

表 FIXガラス試験体立面図



室外側

室内側

表 扉試験体立面図

重点課題① 90分間遮炎性能を有する屋外開口設備仕様の検討

1) 20分間を超える防火性能を有する窓に関する検討 (F16事業結果)

表 試験体に用いた複層ガラス等の詳細

※2020年度

種類	仕様
ガラス品種	耐熱結晶化ガラス 5mm 空気層 16mm Low-E 膜付き耐熱結晶化ガラス 5mm 2次シール：ポリサルファイド 耐熱結晶化ガラス：日本電気硝子製 ファイアライト
Low-E 膜	銀系（垂直放射率 $\epsilon_n=0.05\pm0.02$ ）
目地シーリング材	シリコーン系シーリング材（ダウ・東レ製 SE5007）
目地バックアップ材	ポリ塩化ビニル発泡体（サンゴバン製ノルシール）
熱膨張材	エポキシ系熱膨張耐火材（積水化学工業製フィブロック）
耐火軽量モルタル	主成分 Al ₂ O ₃ 36%, SiO ₂ 34% LW-11（東和耐火製 耐火キャストブル）

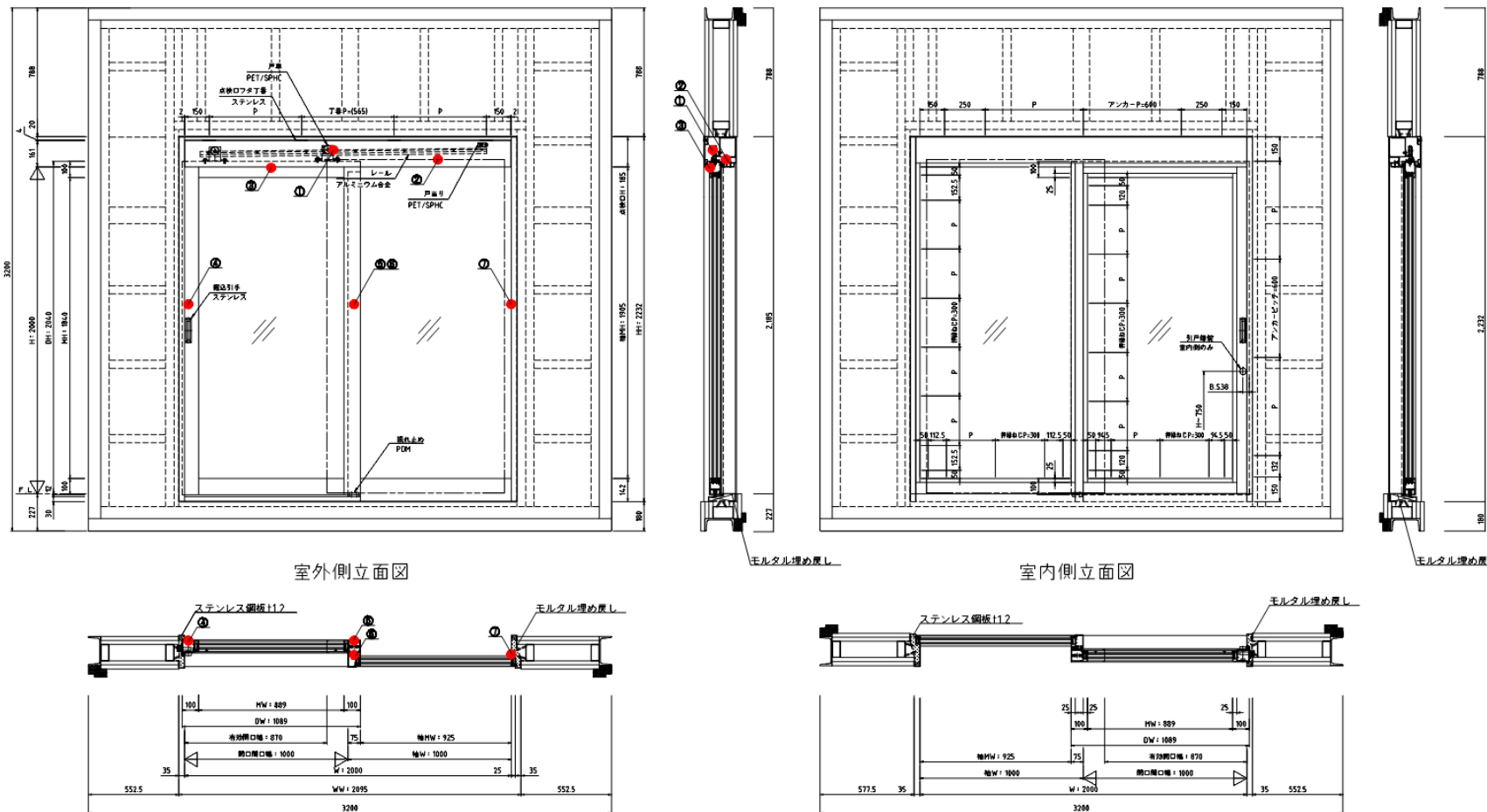
表 試験体一覧

試験番号	試験体番号	構成材の材料	厚み	開閉方式等	サイズ	枠充填材		加熱方向	開口部寸法		加熱時間 (min)			
						枠	方立		幅 WW(mm)	高さ HH(mm)				
1	1	SUS304	1.2	片引き戸+FIX	大	モルタル	-	屋内	2095	2232	120			
2	2													
3	3													
4	4													
5	5				小	耐火軽量モルタル LW-11(東和耐火製)	-					2232		
6	6													
7	7	普通鋼	1.2		大	モルタル	-							
8	8-1	SUS304	1.2	FIX+FIX	大	モルタル	-	屋内	2050	2005				
9	8-2													
10	9													
11	10											片引き+片引き+FIX (方立なし)	3202	2232
12	11											片引き戸+片引き戸+FIX (方立あり)		

重点課題① 90分間遮炎性能を有する屋外開口設備仕様の検討

1) 20分間を超える防火性能を有する窓に関する検討 (F16事業結果)

※2020年度



[単位: mm]
※丸数字は温度測定位置

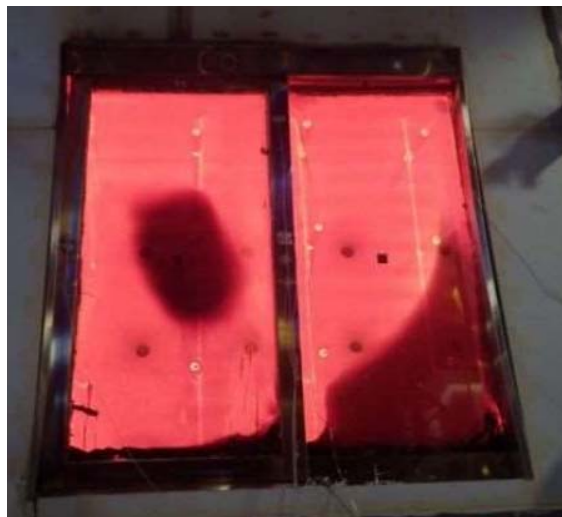
表 片引き戸+FIX 試験体 立面図

重点課題① 90分間遮炎性能を有する屋外開口設備仕様の検討

1) 20分間を超える防火性能を有する窓に関する検討 (F16事業結果)

※2020年度

①防火的弱点



全体図

(試験体5)片引き戸上部と枠の間に貫通する隙間



拡大図

②防火的弱点



実験前



発炎時

振れ止めのPOM樹脂(白色)の発炎

写真 加熱時の発生事象

③防火的弱点



実験前



発炎時

片引き戸用アルミニウム合金製レールの溶融物による発炎

①防火的弱点

変形が大きく、変形によって生じた隙間による遮炎性能の損失

②防火的弱点

可燃性の構成部品の発炎による遮炎性喪失

③防火的弱点

アルミニウム合金などの溶融滴下による可燃性材料(②防火的弱点)や窓周囲の可燃物の着火

重点課題① 90分間遮炎性能を有する屋外開口設備仕様の検討

1) 20分間を超える防火性能を有する窓に関する検討 (F16事業結果)

表 各試験体の加熱時の発生事象と時間

※2020年度

発生事象等	No.1	No.2	No.3	No.4	No.5	No.6	No.7	No.8-1	No.8-2	No.9	No.10	No.11
	片引き+FIX							FIX2連窓		FIX3連窓	片引き+片引き+FIX (方立なし)	片引き+片引き+FIX (方立あり)
複層ガラスの中空層の圧力低下	06:30	06:30	05:00	3:30 4:30	06:00	06:00 06:30	06:00	06:30	07:00	06:30	5:30 6:00	6:00 6:30
枠、窓周囲からの煙発生が 顕著となった時間	07:30	08:30	08:00	08:30	08:30	09:00	08:00	15:00	17:00	12:30	06:00	09:30
枠、窓周囲からの煙発生が 概ね無くなった時間	42:30	40:00	50:00	57:00	43:00	45:00	31:00	50:00	45:00	51:00	42:00	35:00
振れ止め(POM)の着火 (断続的に数分間継続)	<u>47:50</u>	—	—	発煙のみ	発煙のみ	<u>0:55:00</u>	<u>0:41:50</u>	—	—	—	<u>0:58:00</u>	<u>0:45:00</u>
アルミ溶融物落下による着火	<u>1:16:00</u>	<u>0:57:00</u>	—	<u>1:13:00</u>	<u>1:11:30</u>	<u>1:22:30</u>	<u>1:30:00</u>	—	—	—	<u>1:32:00</u>	<u>1:09:00</u>
引戸上部と枠の赤熱	52:00	—	—	—	1:14:52	0:56:00	1:46:30	—	—	—	—	0:50:00
引戸上部と枠 隙間確認	<u>1:02:00</u>	<u>1:22:30</u>	—	—	<u>1:32:30</u>	<u>1:10:00</u>	—	—	—	—	—	<u>1:12:30</u>
ガラスの割れ	—	—	—	—	—	右側 加熱側 上部 0:29:30	—	右側 加熱側 下部 0:38:00 右側 裏面側 中央 0:55:30 左側 裏面側 上部 1:06:00	左側 加熱側 下部 0:30:30	右側 加熱側 下部 0:24:30 右側 加熱側 下部 0:49:45	—	右側 裏面側 上部 1:23:30
ガラス上部からの炎の漏出	—	—	—	—	—	1:59:04	—	—	<u>1:38:10</u>	<u>1:50:07</u>	<u>1:12:58</u>	—
上部カバー大変形による 高温ガス漏出	—	—	—	—	—	—	—	—	—	—	<u>1:41:54</u>	—
120分間の遮炎性能	NG	NG	OK	NG	NG	NG	NG	OK	NG	NG	NG	NG
120分間の遮炎性能 (POM、アルミの着火を除く)	NG	NG	OK	OK	NG	NG	OK	OK	NG	NG	NG	NG

POM、アルミ材
の影響排除したい

小サイズは、
SUS304でもOK

普通鋼なら
大サイズでもOK
(屋内のみ)

FIXならば3連窓
までOK
SUS304でもOK。

重点課題① 90分間遮炎性能を有する屋外開口設備仕様の検討

1) 20分間を超える防火性能を有する窓に関する検討

表 試験体に用いた複層ガラス等の詳細

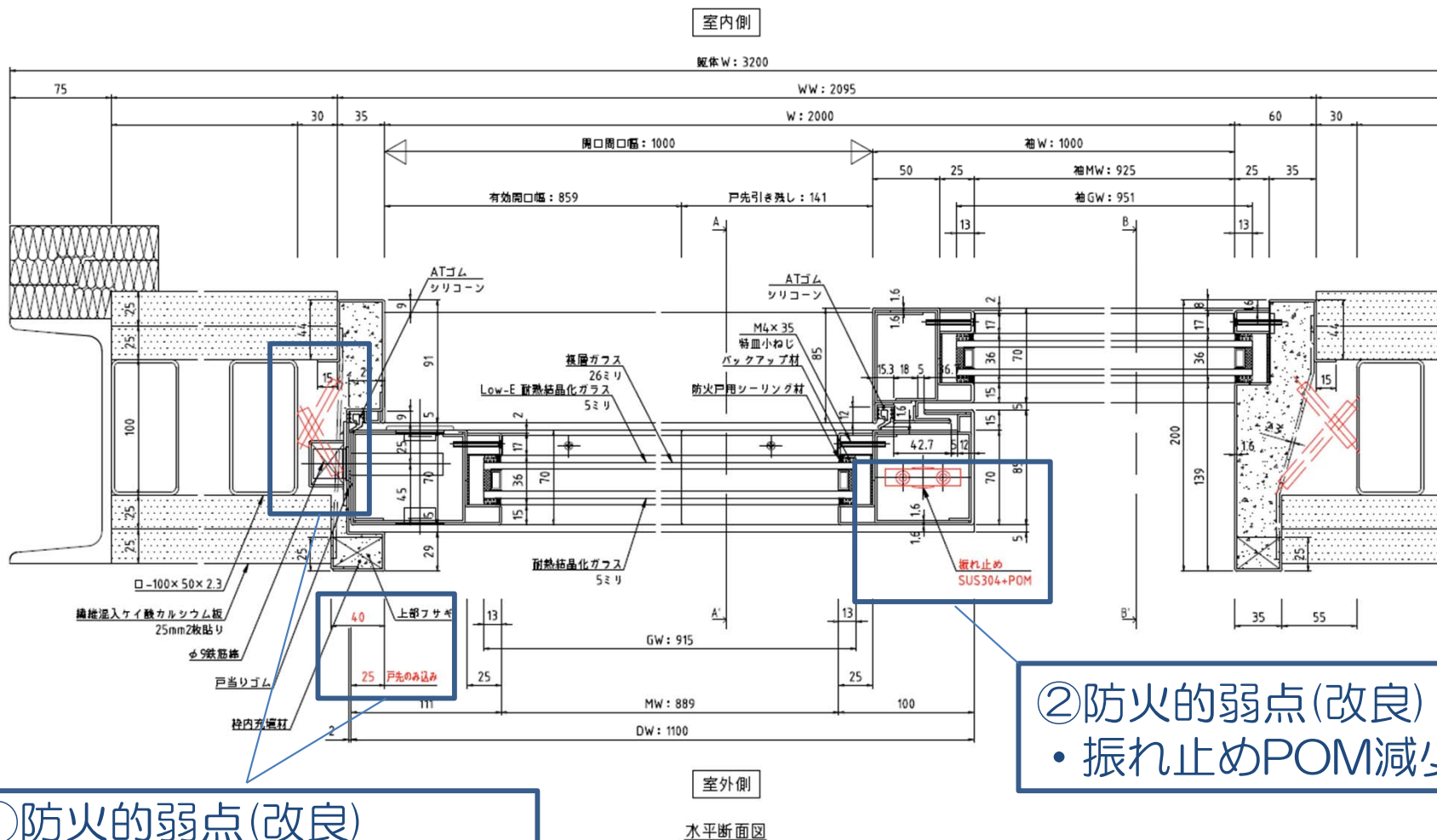
種類	仕様	
ガラス品種	耐熱結晶化ガラス 5mm 空気層 16mm Low-E 膜付き耐熱結晶化ガラス 5mm 2次シール：ポリサルファイド 耐熱結晶化ガラス：日本電気硝子製 ファイアライト	
ガラス寸法(見付寸法)	FIX	951×1938(915×1905)
W×H	引き戸	915×1873(889×1840)
枠寸法	FIX	1000×2332
W×H	引き戸	1089×2040
Low-E 膜	銀系 (垂直放射率 $\epsilon_n=0.05\pm0.02$)	
目地シーリング材	シリコーン系シーリング材 (ダウ・東レ製 SE5007)	
目地バックアップ材	ポリ塩化ビニル発泡体(サンゴバン製ノルシール)	
熱膨張材	エポキシ系熱膨張耐火材(積水化学工業製フィブロック)	
普通モルタル	1:3 モルタル(水：セメント：細骨材 1:2:6)	

表 試験体一覧

試験番号	試験体番号	構成材の材料	厚み	開閉方式等	サイズ	枠充填材		加熱方向	開口部寸法		加熱時間 (min)
						枠	方立		幅 WW(mm)	高さ HH(mm)	
1	1	普通鋼	1.6	片引き戸 + FIX	大	普通モルタル	-	屋内	2095	2232	120
2	2							屋外			
3	3	SUS304	1.5					屋内			
4	4	SUS430						屋内			

重点課題① 90分間遮炎性能を有する屋外開口設備仕様の検討

1) 20分間を超える防火性能を有する窓に関する検討



①防火的弱点(改良)

- ・ 枠と壁との溶接方法変更
- ・ 戸先のみ込み変更

②防火的弱点(改良)

- ・ 振れ止めPOM減少

図 開口部 水平断面図

重点課題① 90分間遮炎性能を有する屋外開口設備仕様の検討

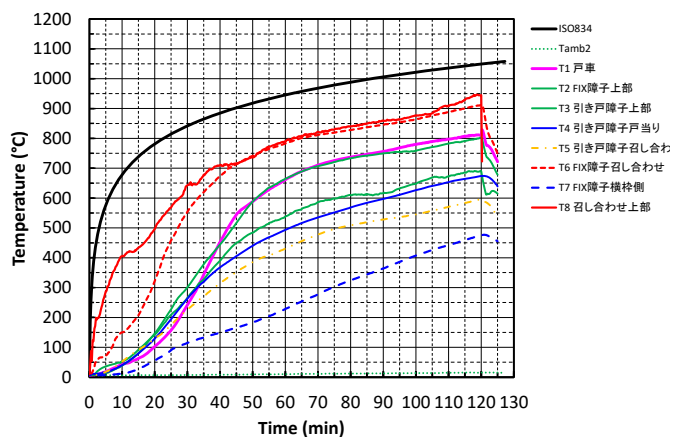
1) 20分間を超える防火性能を有する窓に関する検討

表 各試験体の加熱時の発生事象と時間

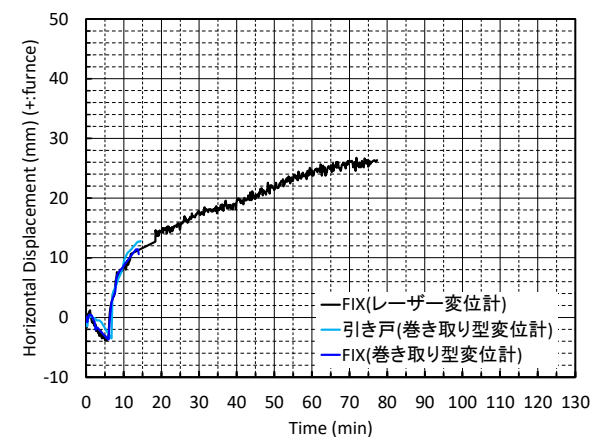
発生事象等	No.1	No.2	No.3	No.4
	片引き+FIX			
複層ガラスの中空層の圧力低下	5:15 5:45	5:30 7:15	5:00 5:45	7:00 7:30
枠、窓周囲からの煙発生が 顕著となった時間	08:00	07:00	13:00	13:00
枠、窓周囲からの煙発生が 概ね無くなった時間	51:00	43:00	50:00	58:00
振れ止め樹脂の着火 アルミ溶融物落下による着火	—	—	—	—
引戸上部と枠の赤熱	—	—	—	—
引戸上部と枠 隙間確認	—	—	—	—
ガラスの割れ	—	—	0:23:30 0:47:55	—
ガラスシーリング部からの炎の漏出	—	—	—	0:50:49
上部カバー大変形による 高温ガス漏出	—	—	—	—
120分間の遮炎性能	OK	OK	OK	NG
120分間の遮炎性能 (ガラスシーリング部からの漏炎を除く)	OK	OK	OK	OK

重点課題① 90分間遮炎性能を有する屋外開口設備仕様の検討

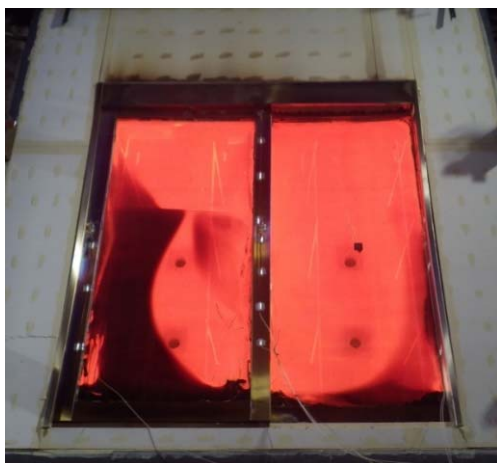
1) 20分間を超える防火性能を有する窓に関する検討



炉内温度、各部の温度



ガラス中央部の面外変形



(試験体3) 試験の状況

改良箇所の性能は大幅に向上し、
120分間の遮炎性能を確認した。

重点課題② 断熱性能（居住性能）と高遮炎性能の両立

2) サーマルブレイク材を導入した鋼製枠の熱的性状の検討

- 鋼製枠を用いることで、長時間の遮炎性能を確保できることはわかったが、省エネ性能、特に結露防止性能が劣っており、住宅への適用には難しい。そこで、結露防止性能を向上するために鋼製枠にサーマルブレイク材を導入した窓枠について検討する。
- サーマルブレイク材を導入することで、通常時の窓枠としての強度を損なわず、火災時にはサーマルブレイク材の熱劣化が遮炎性能の喪失要因とならない仕様について検討する。

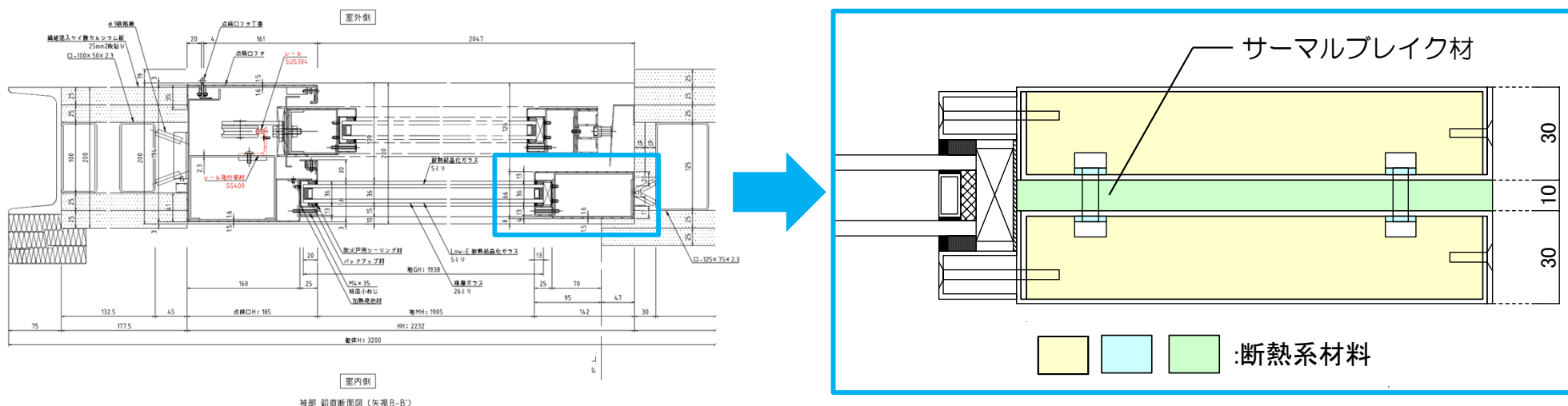


図 試験体のイメージ

重点課題② 断熱性能（居住性能）と高遮炎性能の両立

2) サーマルブレイク材を導入した鋼製枠の熱的性状の検討

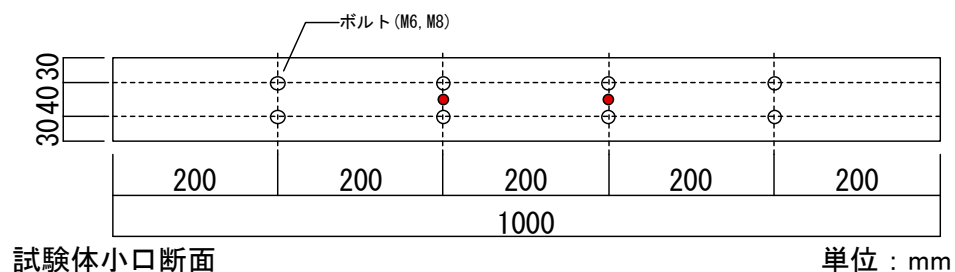
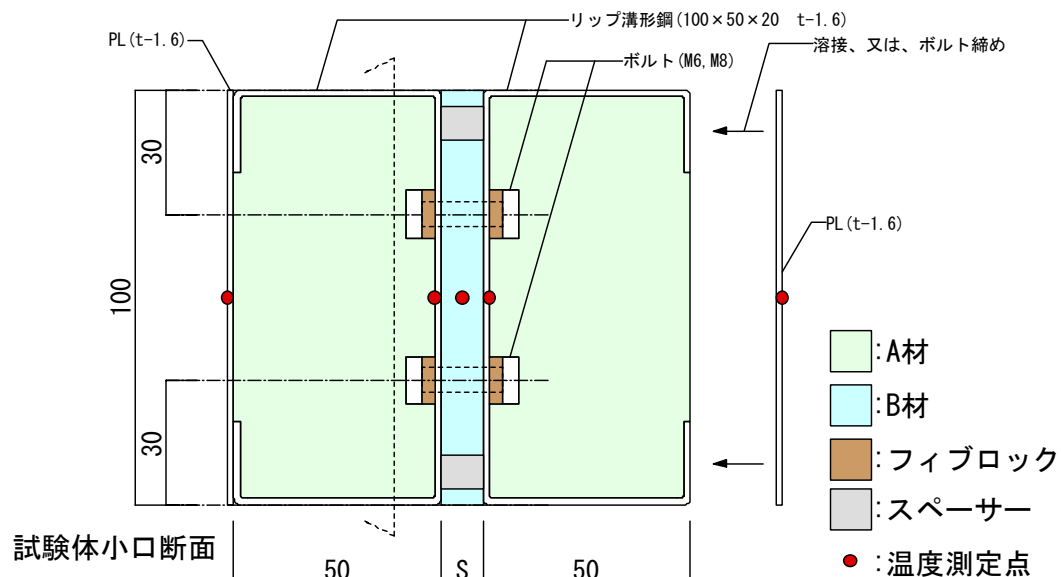


図 試験体案

表 試験体一覧(○印部分を作成)

A材	B材	S[mm]				←リファレンス試験体
		5	10	15	20	
なし	なし	○	○	○	○	
	不燃ウレタン	○	○	○	○	
	フェノールフォーム		○		○	
	ケイカル		○		○	
モルタル	不燃ウレタン		○		○	
	フェノールフォーム		○		○	
	ケイカル		○		○	
不燃ウレタン	不燃ウレタン		○		○	
	フェノールフォーム		○		○	
	ケイカル		○		○	

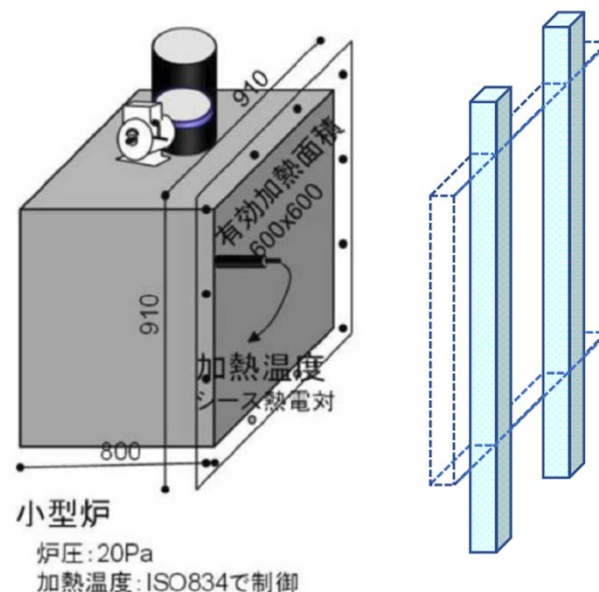


図 試験方法(小型加熱への組み込み)

まとめ

- 改正後の建築基準法において、遮炎性を有する時間が20分間を超える防火設備（窓）や遮熱性を有する防火設備を評価対象としていることから、本事業では、今年度、20分間を超える防火設備（窓）について、性能確保のための方策の検討や評価方法の検討、実験等を行った。
- 3か年にわたる検討成果から、将来の告示化をめざし、20分間を超える遮炎性能を有する防火設備（窓）の仕様を提案とすることができた。また、これらの成果は、今後の開口設備の製品開発や性能評価手法開発の基礎となる知見となることが期待できる。
- 鋼製枠を使った90分性能防火設備（窓）について下表にまとめる。

表 鋼製枠を使った90分性能防火設備(窓)の仕様案

開閉方式等	枠			開口部寸法		加熱方向
	鋼材種	厚み	充填材	下限	上限	
FIX	普通鋼	1.2	モルタル	W474×H467	W1274×H2467	屋内・屋外
	SUS304	1.5				
	SUS430					
扉	普通鋼	1.2	モルタル	W490×H487	W980×H2187	屋内・屋外
	SUS304	1.5				
	SUS430					
引き戸+FIX	普通鋼	1.2	モルタル	W2095×H1116	W2095×H2232	屋内・屋外
	SUS304	1.5				
	SUS430					
FIX (2連)	普通鋼	1.2	モルタル	W998×H467	W2050×H2005	屋内・屋外
	SUS304	1.5				
	SUS430					
FIX (3連)	普通鋼	1.2	モルタル	W1497×H467	W3075×H2005	屋内・屋外
	SUS304	1.5				
	SUS430					

表 鋼製枠を使った90分性能防火設備(窓)の仕様案(ガラス部分)

種類	仕様
ガラス品種	耐熱結晶化ガラス 5mm 空気層 16mm Low-E 膜付き耐熱結晶化ガラス 5mm 2次シール：ポリサルファイド 耐熱結晶化ガラス：日本電気硝子製 ファイアライト

今後の課題

長時間の遮炎性能と居住性能(省エネ性能等) の両立した仕様の確立を目指す