

標準化 TF
属性項目解説書
2.構造

2026. 03.13

標準化 TF
構造情報検討チーム

目次

I. この解説書について	1
II. 共通事項	2
1. オブジェクトの種類	2
2. 属性項目リストの見方	3
2-1. フィルタセットと属性項目名	3
2-2. 属性項目の使用方法和 BLCJ 構造標準の位置づけ	4
3. 部材配置	5
4. 部材形状の表現方法	6
5. 属性項目のルール	7
5-1. 方向	7
5-2. 回転角度と部材の向き	7
III. 属性項目の解説	8
1. 共通	9
1-1. 符号と部材識別子	9

1-2. オフセット	10
1-3. 種別	11
2. 柱	12
2-1. 寸法情報	12
2-2. 配筋情報	16
3. 梁	18
3-1. 寸法情報	18
3-2. 配筋情報	24
4. 基礎	27
4-1. 寸法情報	27
4-2. 配筋情報	29
5. 床	32
5-1. 寸法情報	32
5-2. 配筋情報	33
6. 壁	35
6-1. 配置情報	35
6-2. 寸法情報	36

6-3. 配筋情報	37
7. 基礎ぐい	39
7-1. 寸法情報（共通）	39
7-2. 寸法情報（既成杭）	41
7-3. 配筋情報（場所打ち杭）	42
8. 柱脚（ベースプレート、アンカーボルト）	43
9. 免震装置	44
10. 構造スリット	47

I. この解説書について

この解説書は、別紙の構造属性項目リスト内容を解説したものである。その構成は以下のようになっている。

II. 共通事項

構造属性項目リスト全体に共通して関連する部材の種類や、属性項目の関係性について解説している。属性項目の入力値のルールや単位、データタイプ等は「0. 共通」に記載しており、ここでは構造に関して必要となるルールを追加している。

III. 属性項目の解説

各属性項目が示す内容の補足説明をしている。

2. 属性項目リストの見方

2-1. フィルタセットと属性項目名

標準属性項目リストは属性 ID によって指し示すもの（部材の寸法や仕様等）を一意に定めており、属性項目名、階層、区分は属性 ID が示すものを人が確認するための補助的な役割である。階層や区分はプロジェクトの分類区分を示すものではないが、大まかな役割として下記の様に設定している。

- ・ 階層 Type : は部材の種別や種類
- ・ 階層 Part : 部材の部分や部位
- ・ 区分 : 属性項目の情報の種類

部材の種類	RCやS等の種別	形状の種類	部材の部分	部材の部位や位置	情報に種類	属性ID	属性項目名（日本語）
階層Typeof1	階層Typeof2	階層Typeof3	階層Partof1	階層Partof2	区分1	属性ID	属性項目名（日本語）
梁	RC	長方形断面	コンクリート	断面	寸法情報	0da8252e-69cc-4405-8e11-ee058b85ba9e	幅_1
梁	RC	長方形断面	コンクリート	断面	寸法情報	beddc654-a1eb-41b0-abf8-5966a41c51b5	せい_1
梁	RC	長方形断面	主筋	上下端	配筋情報	68283c55-2b4f-423f-b24d-f1ea38d04364	径_1
梁	RC	長方形断面	主筋	上端	配筋情報	fe02deba-1c51-43ff-9c8f-70b58bc2563b	総本数_1
梁	RC	長方形断面	主筋	上端	配筋情報	44bb80f3-b6ca-490a-907c-15fd79899e44	1段目本数_1
梁	RC	長方形断面	主筋	下端	配筋情報	5a13f1f2-39f1-4bed-9908-48689368514c	総本数_1
梁	RC	長方形断面	主筋	下端	配筋情報	4418ecad-d41c-4419-a72d-eef43f500512	1段目本数_1
梁	RC	長方形断面	あばら筋		配筋情報	8bc9e3fa-62ba-4cd7-9e95-1101c7c9ae42	形状
梁	RC	長方形断面	あばら筋		配筋情報	d8e71260-e742-418a-b0b8-b74cd6a84b9c	径_1
梁	RC	長方形断面	あばら筋		配筋情報	6d172182-44be-4fc0-b304-40a83e024518	本数_1
梁	RC	長方形断面	あばら筋		配筋情報	5ca3954c-657c-48d8-9bf6-13007f01fc5b	間隔_1
梁	RC	長方形断面	腹筋		配筋情報	39c87ebb-b0f5-4589-bdb9-d7791343f1fd	径_1
梁	RC	長方形断面	腹筋		配筋情報	1c97369a-ecc4-4e79-a7fa-b53a1be331bb	本数_1
梁	RC	長方形断面	幅止筋		配筋情報	8dd50fda-f2cd-4b11-9255-2904605596b2	径
梁	RC	長方形断面	幅止筋		配筋情報	40c77d53-ff07-408a-bd02-62c92537b475	間隔
梁	S	H形鋼,T形鋼,溝形鋼,山形鋼	鉄骨	断面	寸法情報	435C4568-0830-4555-B311-1BE82D416103	形状タイプ_1
梁	S	H形鋼,T形鋼,溝形鋼,山形鋼	鉄骨	断面	寸法情報	A04EB128-AC3A-43FD-BB0F-316D67453CD6	高さ_1
梁	S	H形鋼,T形鋼,溝形鋼,山形鋼	鉄骨	断面	寸法情報	939605B9-7A5C-422A-8A8B-BC808285A6DC	辺_1

2-2. 属性項目の使用方法和 BLCJ 構造標準の位置づけ

情報連携には属性 ID を用いて共通認識を図ることを想定しているが、各種ソフトウェアに実装する場合はソフトウェア上で人が確認できるように階層や属性項目名を組み合わせた「名称」と「属性 ID」をセットで扱う必要があると思われる。BLCJ 構造標準はこの実装に必要な「名称」と「属性 ID」組み合わせを示したリストとして位置付けられる。

階層Typeof1	階層Typeof2	階層Typeof3	階層Typeof4	階層Partof1	階層Partof2	区分1	属性ID	属性項目名 (日本語)
柱,梁,基礎,壁,床,場所打ち	RC			コンクリート		材料情報	caa848e4-e31e-499a-b775-ca9dcffb39d2	強度
基礎	RC	矩形,矩形テーパー,直角三角形		断面		寸法情報	44f0383f-99a0-4a40-9a4d-5dd5bd368a55	X方向_幅_1
基礎	RC	矩形,矩形テーパー,直角三角形		断面		寸法情報	2af00e14-01e1-456b-b1f0-e2ed42336a35	Y方向_幅_1
基礎	RC	共通		断面		寸法情報	87a66acd-9cd7-4ad5-ac37-c7d8e323884d	厚さ_1
基礎	RC	矩形,矩形テーパー		基礎筋	上端	配筋情報	fe449ab4-0666-4158-9f5d-04b9cb7f9d8a	X方向_径
基礎	RC	矩形,矩形テーパー		基礎筋	上端	配筋情報	8a1cacb5-86d1-4df4-978a-d1f5c2b91e1c	X方向_本数
基礎	RC	矩形,矩形テーパー		基礎筋	下端	配筋情報	76bb0180-8865-4a46-967d-67067e40f404	X方向_径
基礎	RC	矩形,矩形テーパー		基礎筋	下端	配筋情報	99c6a1fb-8448-4aaa-9117-03ae8a222198	X方向_本数
基礎	RC	矩形,矩形テーパー		基礎筋	上端	配筋情報	8c853c87-3f49-43a4-92ba-0b7db317c8af	Y方向_径
基礎	RC	矩形,矩形テーパー		基礎筋	上端	配筋情報	3c8fa585-e472-4732-8758-3625805a00ab	Y方向_本数
基礎	RC	矩形,矩形テーパー		基礎筋	下端	配筋情報	7172789e-def4-490a-8810-46006bf87474	Y方向_径
基礎	RC	矩形,矩形テーパー		基礎筋	下端	配筋情報	baa2fa25-dfdc-4cad-98a9-d2a5dd4a6011	Y方向_本数
基礎	RC	共通		横筋		配筋情報	1a0a1fe8-635b-4eef-99f7-4085af844c6a	径
基礎	RC	共通		横筋		配筋情報	a2992d9d-c14d-4e9c-a86b-79479a83d98e	本数

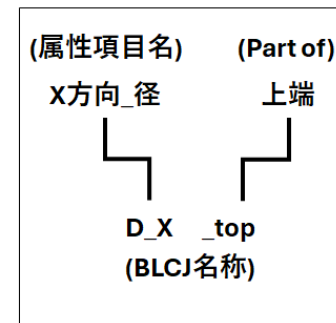
標準属性項目リスト

部材の種類	パラメータの分類			項目	名称	GUID	
	大分類	中分類	小分類				
RC基礎_矩形_標準	材料情報	コンクリート		強度	strength_concrete	caa848e4-e31e-499a-b775-ca9dcffb39d2	
			寸法情報	断面	X方向_幅_1	width_X_1	44f0383f-99a0-4a40-9a4d-5dd5bd368a55
					Y方向_幅_1	width_Y_1	2af00e14-01e1-456b-b1f0-e2ed42336a35
	配筋情報	基礎筋	上端	厚さ_1	depth_1	87a66acd-9cd7-4ad5-ac37-c7d8e323884d	
				X方向_径	D_X_top	fe449ab4-0666-4158-9f5d-04b9cb7f9d8a	
				X方向_本数	N_X_top	8a1cacb5-86d1-4df4-978a-d1f5c2b91e1c	
			Y方向_径	D_Y_top	8c853c87-3f49-43a4-92ba-0b7db317c8af		
			Y方向_本数	N_Y_top	3c8fa585-e472-4732-8758-3625805a00ab		
			下端	X方向_径	D_X_bottom	76bb0180-8865-4a46-967d-67067e40f404	
		X方向_本数		N_X_bottom	99c6a1fb-8448-4aaa-9117-03ae8a222198		
		Y方向_径		D_Y_bottom	7172789e-def4-490a-8810-46006bf87474		
		Y方向_本数		N_Y_bottom	baa2fa25-dfdc-4cad-98a9-d2a5dd4a6011		
		径		D_horizontal	1a0a1fe8-635b-4eef-99f7-4085af844c6a		
		RC基礎_矩形テーパー_標準	材料情報	コンクリート		コンクリート強度	strength_concrete
寸法情報	断面				X方向_幅_1	width_X_1	44f0383f-99a0-4a40-9a4d-5dd5bd368a55
					Y方向_幅_1	width_Y_1	2af00e14-01e1-456b-b1f0-e2ed42336a35
配筋情報	基礎筋		上端	厚さ_1	depth_1	87a66acd-9cd7-4ad5-ac37-c7d8e323884d	
				X方向_幅_2	width_X_2	44ef1984-f163-44ac-acd7-e7a5b6a2fe33	
				Y方向_幅_2	width_Y_2	bbd46644-eb03-43b2-9461-8a98ce297538	
			厚さ_2	depth_2	b9ba2b33-64b9-4e30-b2dd-6214b8cd2537		
			下端	X方向_径	D_X_top	fe449ab4-0666-4158-9f5d-04b9cb7f9d8a	
				X方向_本数	N_X_top	8a1cacb5-86d1-4df4-978a-d1f5c2b91e1c	
	Y方向_径			D_Y_top	8c853c87-3f49-43a4-92ba-0b7db317c8af		
	Y方向_本数			N_Y_top	3c8fa585-e472-4732-8758-3625805a00ab		
	X方向_径			D_X_bottom	76bb0180-8865-4a46-967d-67067e40f404		
	X方向_本数		N_X_bottom	99c6a1fb-8448-4aaa-9117-03ae8a222198			

BLCJ構造標準

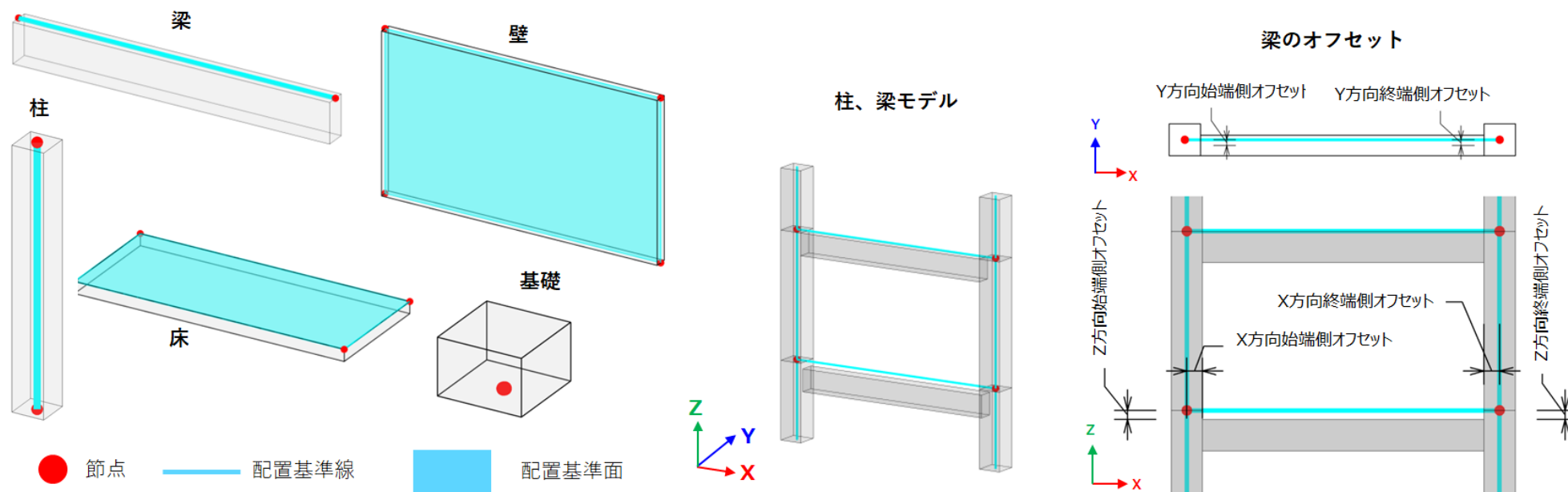
属性項目リスト: BLCJ構造標準

- Type of : 部材の種類
- Part of : 中分類・小分類
- 区分 : 大分類
- 属性ID : GUID
- 属性項目名 : 項目



3. 部材配置

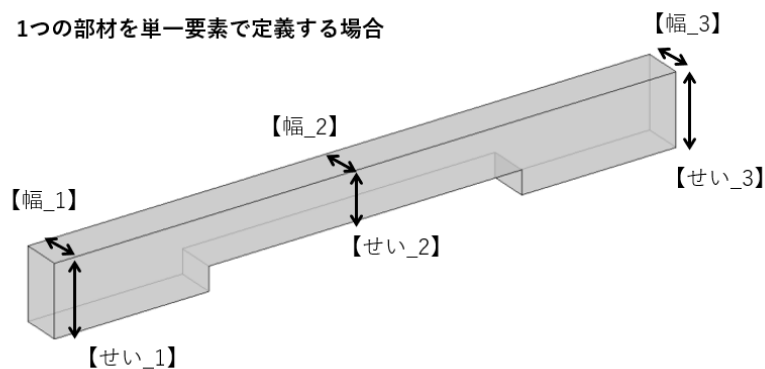
構造部材は部材種別ごとに、基準線や基準面及び基準点を定めることを前提とし、基準線（面）を結ぶ点や基準点を3次元の座標情報を持つ点要素を節点、配置基準からの移動距離をオフセットとして定義した。配置基準により解析モデルを構築する構造解析プログラム等と実際の形状・配置を構築するBIMソフトウェア等での情報連携の際に使用することを想定している。例えば、線材である梁は始端と終端の2点の節点により配置基準線を定め、水平・鉛直方向のオフセット値と併せることで実際の位置が特定される。部材の長さや面積、体積等は配置情報と断面情報により算出することを想定しているため、属性項目として定義していない。



4. 部材形状の表現方法

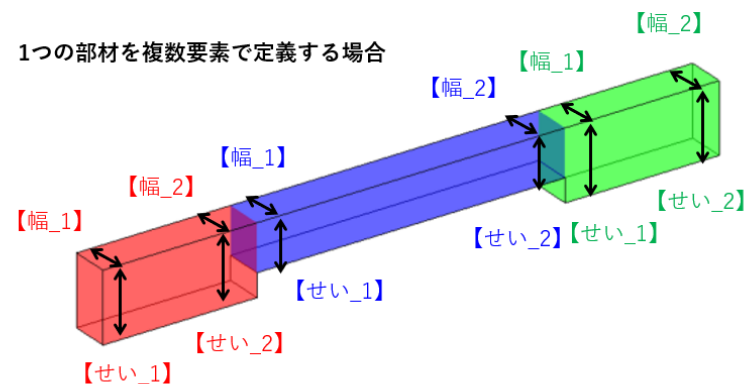
属性項目リストでの構造部材の形状表現は、単一要素で示す方法と複数要素を連結して示す方法の2つを想定して整理した。単一要素で表現する場合は断面が切り替わる数だけ属性項目が必要となり、複数要素を連結して表現する場合は階層化して属性項目を扱う必要がある。属性項目としては標準的な形状を単一要素として表すのに必要な属性項目を定義し、複雑な形状を表現する場合には複数要素を連結することを想定している。（標準的な形状を複数要素の連結で表すことも可能である。）RC梁を例にすると、標準的には部材を構成する断面の数は1～3であるので、「幅」と「せい」を示す属性項目をそれぞれ3つ定義した。単一要素で表現する場合は3組の属性項目を使って1つの部材を示すことができる①。複数要素を連結する場合は2組の属性項目を使って3つの要素を定義し、連結することで1つの部材を示す②。現状は単一要素で表現する場面が多いが、今後、複雑な形状を扱う場面が出てくれば複数要素を連結する方法が有用になると考えられる。

① 1つの部材を単一要素で定義する場合



【幅_1】	:500
【せい_1】	:900
【幅_2】	:500
【せい_2】	:700
【幅_3】	:500
【せい_3】	:900

② 1つの部材を複数要素で定義する場合

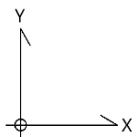


【要素番号】:1	【要素番号】:2	【要素番号】:3
【幅_1】 :500	【幅_1】 :500	【幅_1】 :500
【せい_1】 :900	【せい_1】 :700	【せい_1】 :900
【幅_2】 :500	【幅_2】 :500	【幅_2】 :500
【せい_2】 :900	【せい_2】 :700	【せい_2】 :900

5. 属性項目のルール

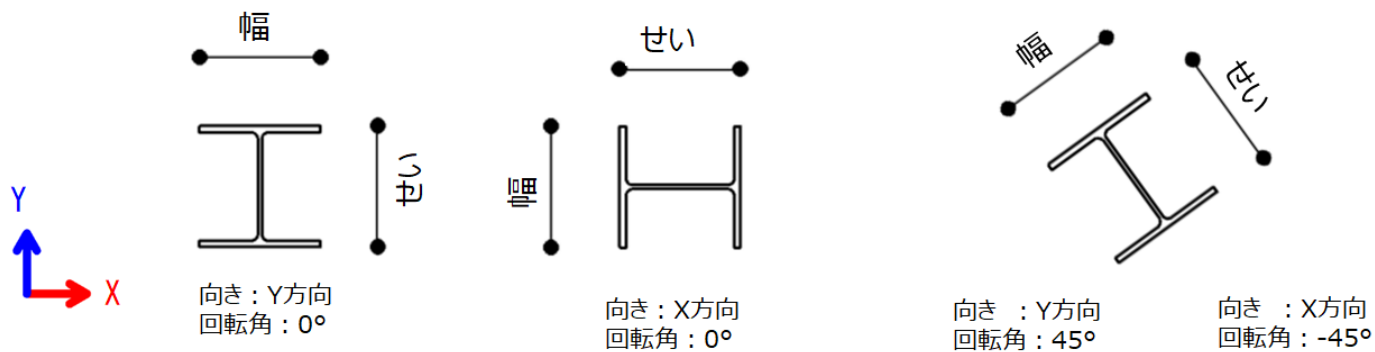
5-1. 方向

各方向は下図に表すように定め、原点からの右側プラス方向にX方向を定義し、同原点から上側プラス方向にY方向を定義します。



5-2. 回転角度と部材の向き

角度は反時計回りを正で表します。



部材の向き、角度の使用例

部材の向きの定義を定める。例) グローバル座標系(XY)における断面のせい方向を「部材の向き」(X or Y)として表す。
断面のせい方向が角度を持つ場合は「部材の向き」で定義した方向からの角度で示す。

III. 属性項目の解説

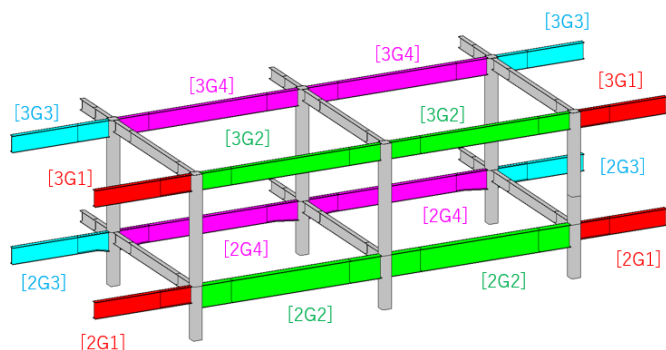
- ・ 別添リストのオブジェクトについて各属性項目が示している内容の補足説明を行う。建築関係者であれば属性項目の説明で理解できると思われる内容は省略している。
- ・ 柱や梁のオブジェクトの外形はユースケースや活用フェーズによって様々な表し方が存在するので、場面によって属性項目を使い分けることを考えている。

1. 共通

1-1. 符号と部材識別子

区分 1	属性 ID	属性項目名(日本語)
識別情報	9941b090-f981-423a-98ab-3629f445b1a4	符号 (A)
識別情報	f2ae7c06-a8f7-4665-a4c6-4e2c4d1b054f	部材識別子 (B)

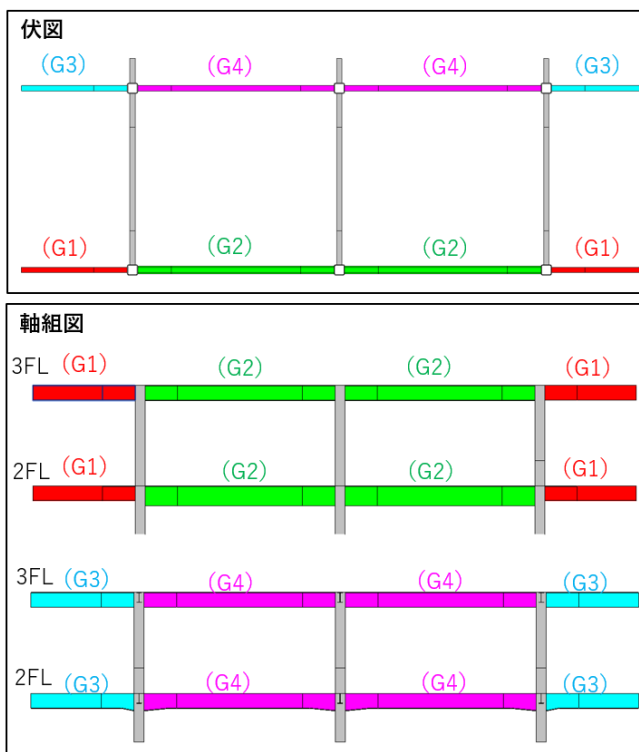
- (A) 【符号】 : ()印 : 複数の部材をグルーピングする際の識別子
 (B) 【部材識別子】 : []印 : 部材の断面構成を一意に特定するための識別子



[2G1] : 600x200、[3G1] : 500x200 (G1)
 [2G2] : 600x250、[3G2] : 500x250 (G2)
 [2G3] : 800x300、[3G3] : 700x300 (G3)
 [2G4] : 800x350、[3G4] : 700x350 (G4)

断面リスト

階	符号	G1	G2	G3	G4
	3		500x200	500x250	700x300
2		600x200	600x250	800x300	800x350

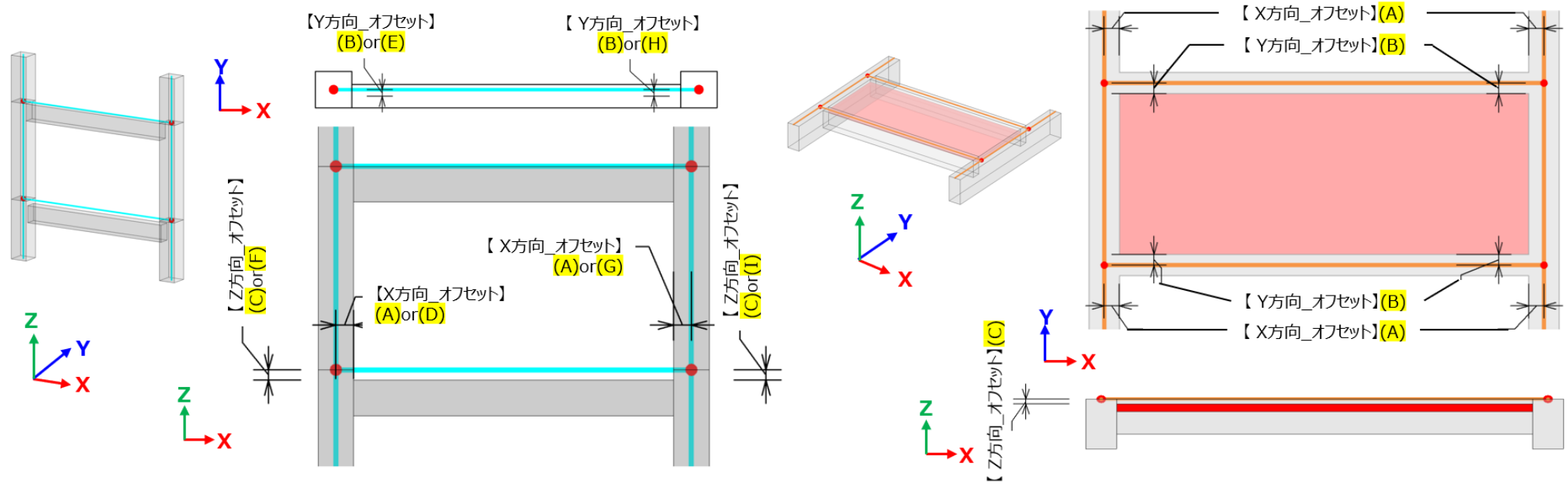


「符号は」同じ断面構成をもつ部材を平面的な位置関係や応力状態等でグルーピングする際の識別子として使用し、断面構成を一意に特定するための識別子として「部材識別子」（階の情報と組み合わせた識別子）を使用することを想定している。同じ符号でも所属する階等によって断面構成が異なる場合があるので、2つの識別子を場合によって使い分けることが有用である。現状の図面では伏図、軸組図に符号を記載し、断面リストにおいて階と「符号」のマトリックスで断面構成を示す方法が多く

用いられている。各種ソフトウェアでは階と「符号」を組み合わせた「部材識別子」で情報管理されている場合が多い。

1-2. オフセット

Type of 1	Type of 2	Part of 2	区分 1	属性 ID	属性項目名(日本語)	
			配置情報	7192a32a-8787-4f5f-9f3e-ac2c6a798e87	X 方向_オフセット	(A)
			配置情報	8eeb0e87-6f43-4eff-9b2c-fb0a50d738cb	Y 方向_オフセット	(B)
			配置情報	027ec212-75d2-4b6e-834b-4332f73c595a	Z 方向_オフセット	(C)
梁	S,RC,SRC	始端	配置情報	eabfad1a-8f83-4125-b740-fd279f9c59e6	X 方向_オフセット	(D)
梁	S,RC,SRC	始端	配置情報	10794648-adb7-4179-aef3-58f8d4b485f0	Y 方向_オフセット	(E)
梁	S,RC,SRC	始端	配置情報	2ae8046b-e813-4e05-9494-61bd3e862b9c	Z 方向_オフセット	(F)
梁	S,RC,SRC	終端	配置情報	eac5577c-0d42-4e7f-93cc-cfc049529de2	X 方向_オフセット	(G)
梁	S,RC,SRC	終端	配置情報	38f8f2a9-9f1d-4999-8e78-47e3cbc9c9e	Y 方向_オフセット	(H)
梁	S,RC,SRC	終端	配置情報	91c1183c-20b3-47e5-82f6-aa792cbd97ef	Z 方向_オフセット	(I)



1-3. 種別

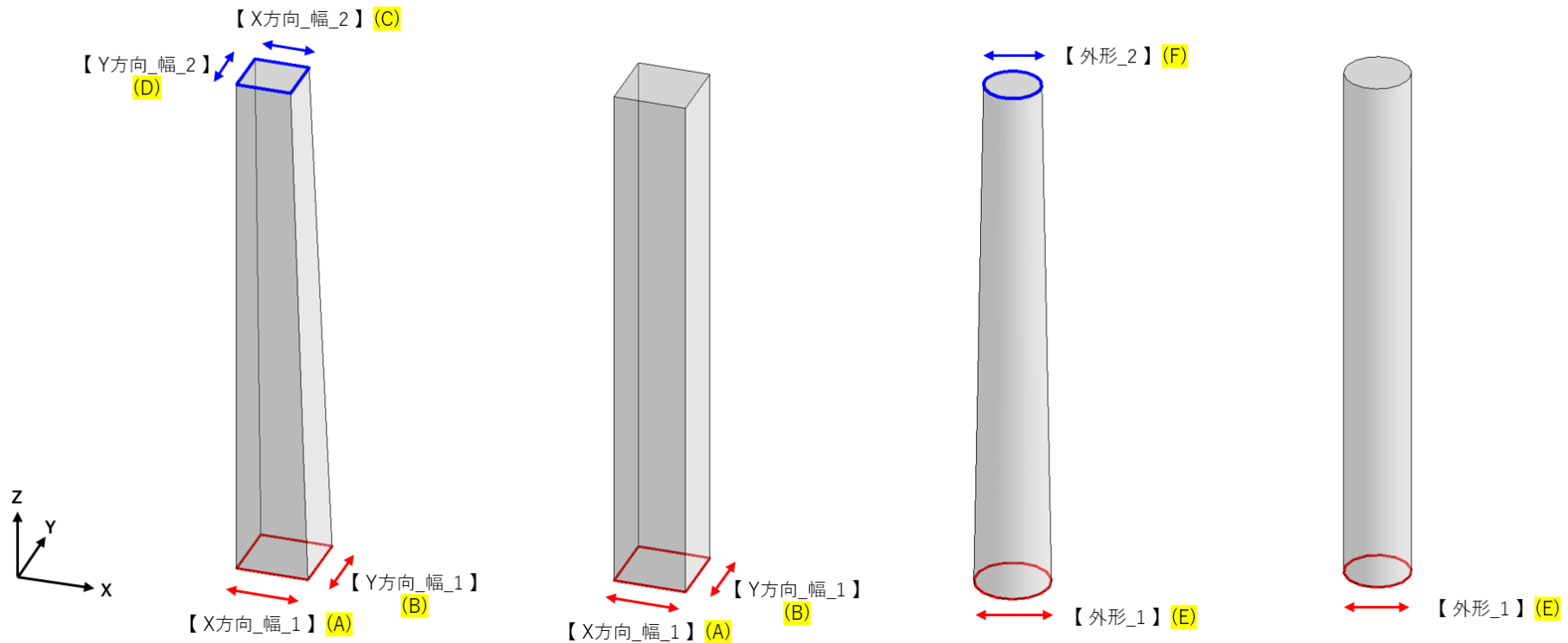
区分 1	属性 ID	属性項目名(日本語)	
識別情報	20617891-c11e-4b7f-95cd-313f76926b96	種別	(A)
識別情報	70e3e386-be0d-4257-b5af-99230c2becf1	地震力を負担するか否か	(B)
識別情報	0634813f-8b6e-473b-a5f7-9fd445d6d544	片持ち形式か否か	(C)
識別情報	5c98d7fe-b5d6-42e2-bb3e-62f4d8566d56	基礎か否か	(D)
識別情報	45f7fddc-aca8-42d0-b815-059e186de7d8	土圧を受けるか否か	(E)

通称	【種別】(A) 入力例 1 (広義)	【種別】(A) 入力例 2 (狭義)	【地震力を負担するか 否か】(B)	【片持ち形式か否か】(C)	【基礎か否か】(D)	【土圧を受けるか否か】 (E)
大梁	BEAM	GIRDER	TRUE	FALSE	FALSE	FALSE
小梁	BEAM	BEAM	FALSE	FALSE	FALSE	FALSE
片持ち梁	BEAM	CANTI_GIRDER	FALSE	TRUE	FALSE	FALSE
基礎大梁	BEAM	FOUNDATION_GIRDER	TRUE	FALSE	FALSE	TRUE
基礎小梁	BEAM	FOUNDATION_BEAM	FALSE	FALSE	FALSE	TRUE
基礎片持ち梁	BEAM	FOUNDATION_CANTI_GIRDER	FALSE	TRUE	FALSE	TRUE
本柱	COLUMN	COLUMN	TRUE	—	FALSE	FALSE
間柱	COLUMN	POST	FALSE	—	FALSE	FALSE
基礎柱	COLUMN	FOUNDATION_COLUMN	TRUE	—	TRUE	TRUE
独立基礎	FOUNDATION	PAD_FOOTING (PILE_CAP)	—	—	TRUE	TRUE
連続基礎	FOUNDATION	STRIP_FOOTING	—	—	TRUE	TRUE
べた基礎	SLAB	BASE_SLAB	—	—	TRUE	TRUE
床	SLAB	SLAB	—	FALSE	FALSE	FALSE
片持ち床	SLAB	CANTI_SLAB	—	TRUE	FALSE	FALSE
一般壁 (雑壁)	WALL	WALL	FALSE	FALSE	FALSE	FALSE
耐力壁	WALL	SHEAR_WALL	TRUE	FALSE	FALSE	FALSE
土圧壁	WALL	FOUNDATION_WALL	TRUE	FALSE	FALSE	TRUE

2. 柱

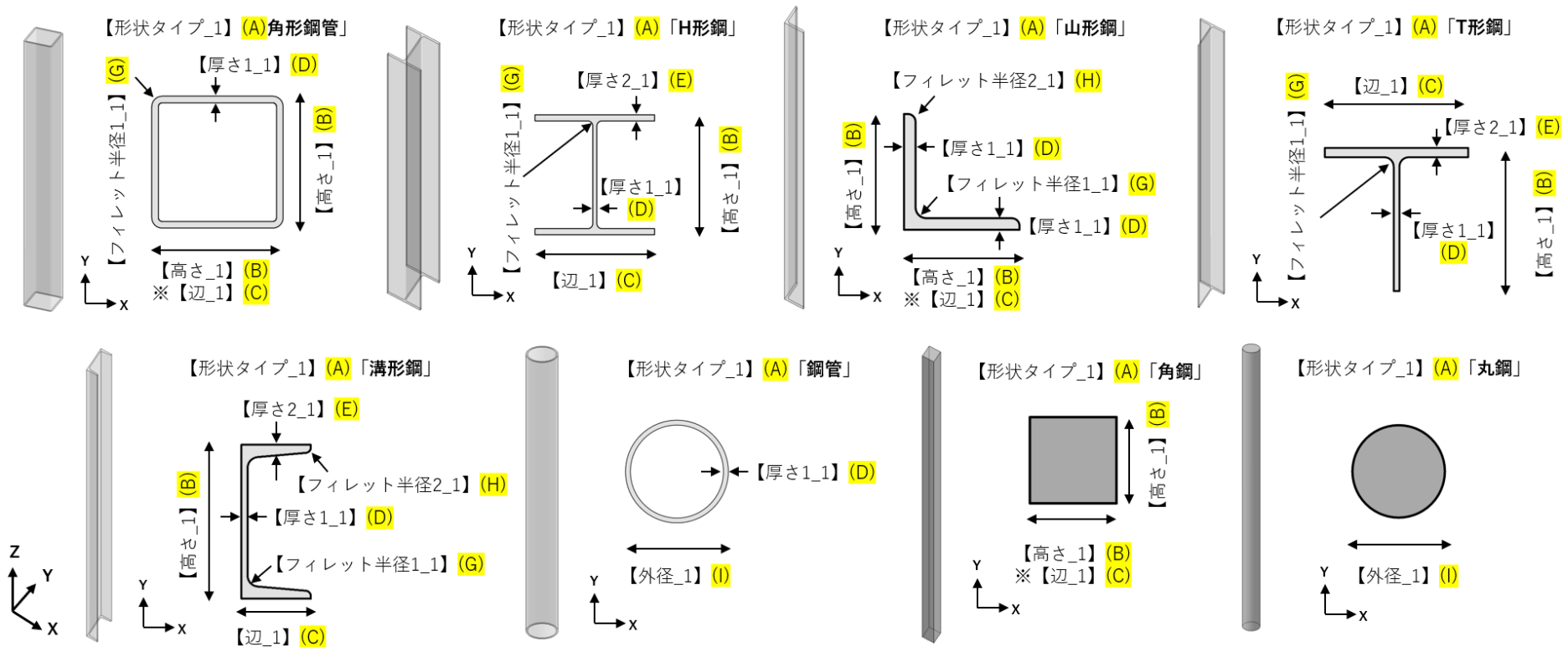
2-1. 寸法情報

Type of 1	Type of 2	Type of 3	Part of 1	Part of 2	区分 1	属性 ID	属性項目名(日本語)
柱	RC,SRC	長方形断面	コンクリート	断面	寸法情報	05386eb0-e270-41ca-8f4f-f6101d7f8e82	X方向_幅_1 (A)
柱	RC,SRC	長方形断面	コンクリート	断面	寸法情報	b883fc3a-9a45-45ab-a13e-b9f3ed7b12a4	Y方向_幅_1 (B)
柱	RC,SRC	長方形断面	コンクリート	断面	寸法情報	1b782ddc-2493-49f7-9d6c-d95c7fecc7b5	X方向_幅_2 (C)
柱	RC,SRC	長方形断面	コンクリート	断面	寸法情報	275b767e-1835-49e9-a1f3-1ea3d61314e7	Y方向_幅_2 (D)
柱	RC,SRC	円形断面	コンクリート	断面	寸法情報	4a919a4d-77f5-461b-bb73-e869cd042e75	外径_1 (E)
柱	RC,SRC	円形断面	コンクリート	断面	寸法情報	9a228b8f-4a98-4019-9586-cc5fcd08c90f	外径_2 (F)

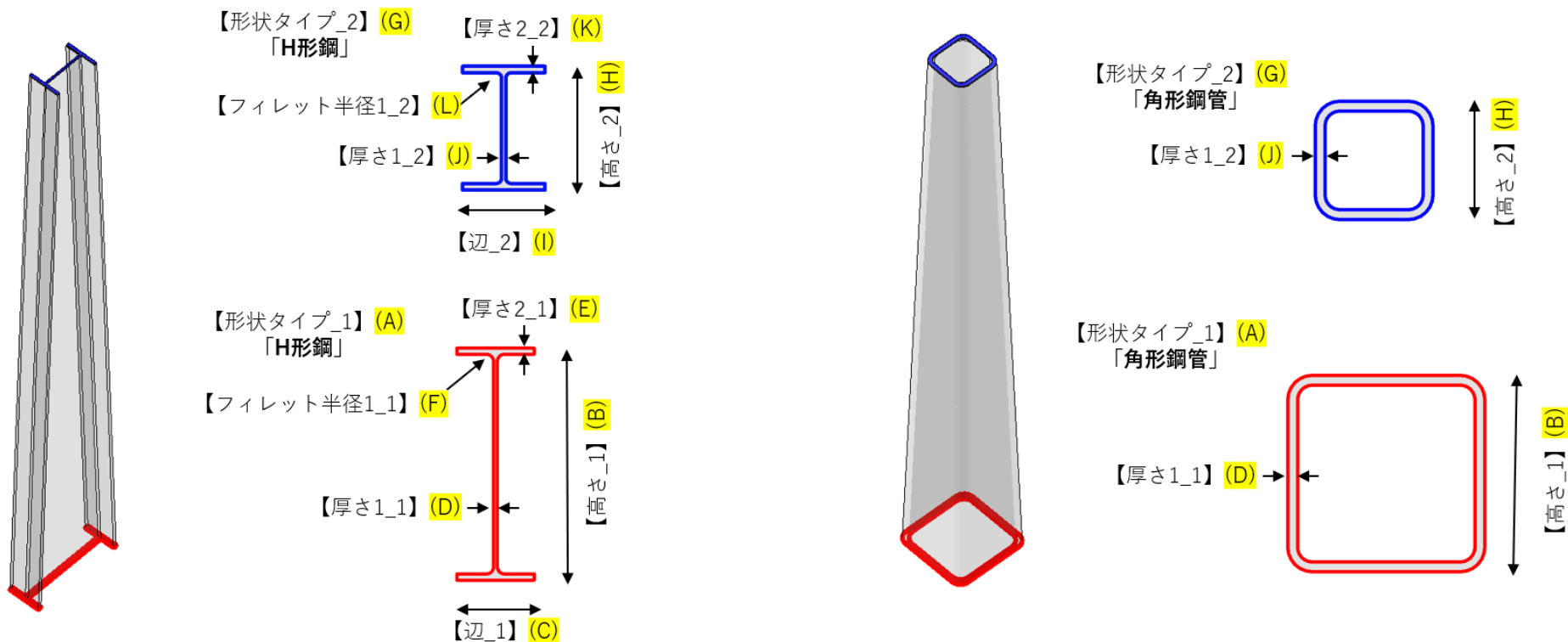


Type of 1	Type of 2	Type of 3	Part of 1	Part of 2	区分 1	属性 ID	属性項目名(日本語)
柱	S, SRC		鉄骨	断面	寸法情報	04A5E1C1-DF45-4789-841B-39BFD3288641	形状タイプ_1 (A)
柱	S, SRC	H形鋼, 角形鋼管, 山形鋼, 溝形鋼, T形鋼, 角鋼	鉄骨	断面	寸法情報	C3661A02-4256-4876-9EA4-610C657F7037	高さ_1 (B)
柱	S, SRC	H形鋼, 溝形鋼, T形鋼	鉄骨	断面	寸法情報	843EBC70-2AE1-442D-8803-9EAF367E2318	辺_1 (C)
柱	S, SRC	H形鋼, 角形鋼管, 山形鋼, 溝形鋼, T形鋼, 鋼管	鉄骨	断面	寸法情報	3FD9AC4B-8D6E-4DBC-B27F-4752B9C47A6B	厚さ_1_1 (D)
柱	S, SRC	H形鋼, 溝形鋼, T形鋼	鉄骨	断面	寸法情報	417DAFA7-EB51-4C0D-A590-DCA1531E06B6	厚さ_2_1 (E)
柱	S, SRC	H形鋼	鉄骨	断面	寸法情報	0dcdb3b7-a786-4530-97b3-af49c29b81dc	厚さ_3_1 (F)
柱	S, SRC	H形鋼, 角形鋼管, 山形鋼, 溝形鋼, T形鋼, 角鋼	鉄骨	断面	寸法情報	E46B928F-E9D2-4AD3-BA07-1BF5EFD1A269	フィレット半径_1_1 (G)
柱	S, SRC	山形鋼, 溝形鋼	鉄骨	断面	寸法情報	9d8257fe-d3d1-43e7-8db9-8cf128189e49	フィレット半径_2_1 (H)
柱	S	鋼管, 丸鋼	鉄骨	断面	寸法情報	7C18D0DF-5CE7-4344-A85E-331F93118BF2	外径_1 (I)

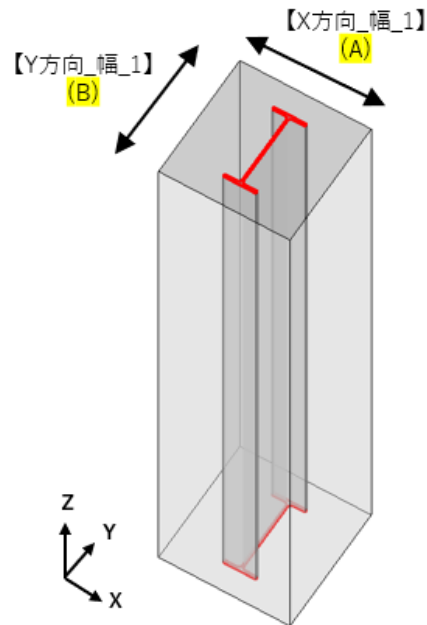
柱脚・柱頭で断面寸法が異なる場合（テーパ形状）は【***_1】：柱脚、【***_2】：柱頭の寸法を示す。



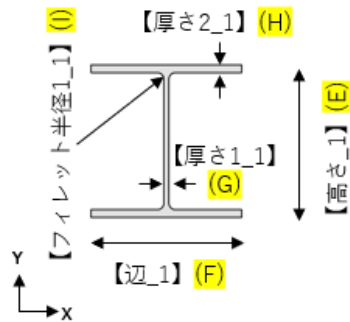
Type of 1	Type of 2	Type of 3	Part of 1	Part of 2	区分 1	属性 ID	属性項目名(日本語)
柱	S, SRC		鉄骨	断面	寸法情報	04A5E1C1-DF45-4789-841B-39BFD3288641	形状タイプ_1 (A)
柱	S, SRC	H 形鋼, 角形鋼管, 山形鋼, 溝形鋼, T 形鋼, 角鋼	鉄骨	断面	寸法情報	C3661A02-4256-4876-9EA4-610C657F7037	高さ_1 (B)
柱	S, SRC	H 形鋼, 溝形鋼, T 形鋼	鉄骨	断面	寸法情報	843EBC70-2AE1-442D-8803-9EAF367E2318	辺_1 (C)
柱	S, SRC	H 形鋼, 角形鋼管, 山形鋼, 溝形鋼, T 形鋼, 鋼管	鉄骨	断面	寸法情報	3FD9AC4B-8D6E-4DBC-B27F-4752B9C47A6B	厚さ_1_1 (D)
柱	S, SRC	H 形鋼, 溝形鋼, T 形鋼	鉄骨	断面	寸法情報	417DAFA7-EB51-4C0D-A590-DCA1531E06B6	厚さ_2_1 (E)
柱	S, SRC	H 形鋼, 角形鋼管, 山形鋼, 溝形鋼, T 形鋼, 角鋼	鉄骨	断面	寸法情報	E46B928F-E9D2-4AD3-BA07-1BF5EFD1A269	フィレット半径_1_1 (F)
柱	S, SRC		鉄骨	断面	寸法情報	2218E73F-3066-446C-A8CF-3C48DEF7F621	形状タイプ_2 (G)
柱	S, SRC	H 形鋼, 角形鋼管, 山形鋼, 溝形鋼, T 形鋼, 角鋼	鉄骨	断面	寸法情報	9238dede-f6ce-4651-be39-70dd7c3e1fba	高さ_2 (H)
柱	S, SRC	H 形鋼, 溝形鋼, T 形鋼	鉄骨	断面	寸法情報	5e472c37-6992-4a11-8a58-801285183575	辺_2 (I)
柱	S, SRC	H 形鋼, 角形鋼管, 山形鋼, 溝形鋼, T 形鋼, 鋼管	鉄骨	断面	寸法情報	3fe116aa-2977-4032-97a3-507f837b8339	厚さ_1_2 (J)
柱	S, SRC	H 形鋼, 溝形鋼, T 形鋼	鉄骨	断面	寸法情報	9445fdd0-58e5-41fe-81d8-afbd3dcc7720	厚さ_2_2 (K)
柱	S, SRC	H 形鋼, 角形鋼管, 山形鋼, 溝形鋼, T 形鋼, 角鋼	鉄骨	断面	寸法情報	083b7c97-d1ca-4644-87d8-135c474f5acb	フィレット半径_1_2 (L)



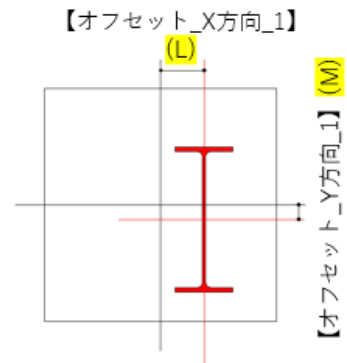
Type of 1	Type of 2	Type of 3	Part of 1	Part of 2	区分 1	属性 ID	属性項目名(日本語)	
柱	RC,SRC	長方形断面	コンクリート	断面	寸法情報	05386eb0-e270-41ca-8f4f-f6101d7f8e82	X方向_幅_1	(A)
柱	RC,SRC	長方形断面	コンクリート	断面	寸法情報	b883fc3a-9a45-45ab-a13e-b9f3ed7b12a4	Y方向_幅_1	(B)
柱	S,SRC		鉄骨	断面	寸法情報	04A5E1C1-DF45-4789-841B-39BFD3288641	形状タイプ_1	(C)
柱	S	鋼管	鉄骨	断面	寸法情報	7C18D0DF-5CE7-4344-A85E-331F93118BF2	外径_1	(D)
柱	S,SRC	H形鋼,角形鋼管	鉄骨	断面	寸法情報	C3661A02-4256-4876-9EA4-610C657F7037	高さ_1	(E)
柱	S,SRC	H形鋼,角形鋼管	鉄骨	断面	寸法情報	843EBC70-2AE1-442D-8803-9EAF367E2318	辺_1	(F)
柱	S,SRC	H形鋼,角形鋼管	鉄骨	断面	寸法情報	3FD9AC4B-8D6E-4DBC-B27F-4752B9C47A6B	厚さ_1_1	(G)
柱	S,SRC	H形鋼,角形鋼管	鉄骨	断面	寸法情報	417DAFA7-EB51-4C0D-A590-DCA1531E06B6	厚さ_2_1	(H)
柱	S,SRC	H形鋼,角形鋼管	鉄骨	断面	寸法情報	E46B928F-E9D2-4AD3-BA07-1BF5EFD1A269	フィレット半径_1_1	(I)
柱	S		鉄骨		配置情報	95944afb-3d8b-4ca1-bf19-e792f38523dd	鉄骨の向き	(J)
柱	SRC	H形鋼	鉄骨	断面	寸法情報	E400A75A-799E-44E0-9E10-6AB21F152C37	回転角_1	(K)
柱	SRC	H形鋼	鉄骨	断面	寸法情報	8FF11C9D-69D2-46DC-A3B9-2F78872AC28A	オフセット_X方向_1	(L)
柱	SRC	H形鋼	鉄骨	断面	寸法情報	D1998111-CB3C-4DFB-A813-C0874123184D	オフセット_Y方向_1	(M)



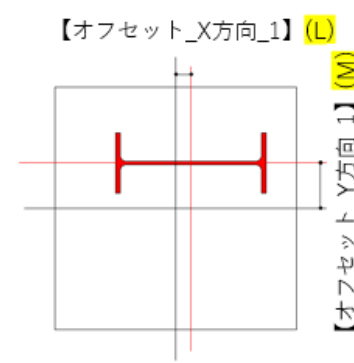
【形状タイプ_1】(C) 「H形鋼」



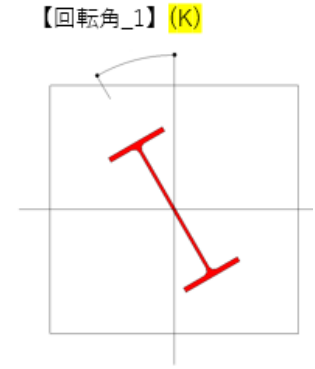
【鉄骨の向き】(J) 「Y」



【鉄骨の向き】(J) 「X」

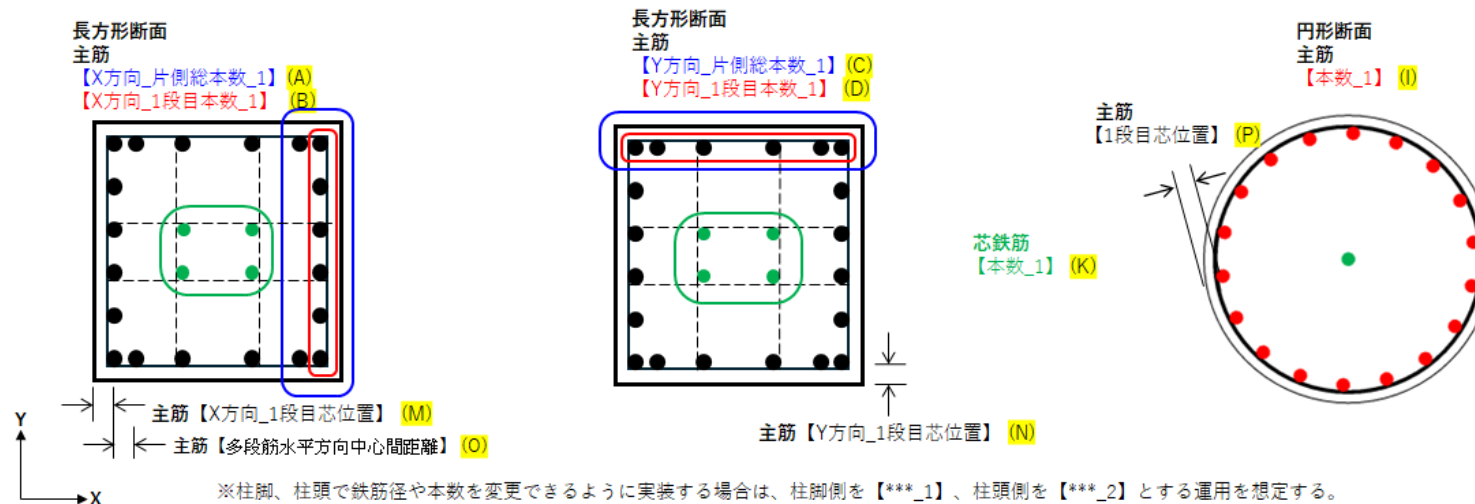


【鉄骨の向き】(J) 「Y」



2-2. 配筋情報

Type of 1	Type of 2	Type of 3	Part of 1	区分 1	属性 ID	属性項目名(日本語)	
柱	RC	長方形断面	主筋	配筋情報	0a857435-1a97-4f53-ac62-286ef2520f1c	X方向_片側総本数_1	(A)
柱	RC	長方形断面	主筋	配筋情報	5382a535-ee94-467c-8e0a-9a346872b507	X方向_1段目本数_1	(B)
柱	RC	長方形断面	主筋	配筋情報	a2b2f16d-c09e-4995-9c27-1cb989aba2f2	Y方向_片側総本数_1	(C)
柱	RC	長方形断面	主筋	配筋情報	369ff016-e12b-453f-80be-a281e8202851	Y方向_1段目本数_1	(D)
柱	RC	長方形断面	主筋	配筋情報	539d5fac-b943-49c5-9ce1-23137f8cafec	X方向_片側総本数_2	(E)
柱	RC	長方形断面	主筋	配筋情報	005f2c30-0995-4451-b780-df26b013926a	X方向_1段目本数_2	(F)
柱	RC	長方形断面	主筋	配筋情報	816d4d4b-e854-45aa-8d20-679dd2c6fa2c	Y方向_片側総本数_2	(G)
柱	RC	長方形断面	主筋	配筋情報	0f037afe-ca72-4b55-b664-7fc6d557bb83	Y方向_1段目本数_2	(H)
柱	RC	円形断面	主筋	配筋情報	9ee487e9-4f6e-40d6-97b6-df7bdb7a8e47	本数_1	(I)
柱	RC	円形断面	主筋	配筋情報	8026de51-5ac7-4587-9fcd-1036ccbfd024	本数_2	(J)
柱	RC	長方形断面,円形断面	芯鉄筋	配筋情報	97c52f6b-cd05-4d3e-b3f0-a45eb2c47d00	本数_1	(K)
柱	RC	長方形断面,円形断面	芯鉄筋	配筋情報	128bbbe1-7202-42b5-8562-bce9fafc3e49	本数_2	(L)
柱	RC	長方形断面	主筋	配筋情報	86bd4a89-dac2-4641-95e1-ec48b02d2f70	X方向_1段目芯位置	(M)
柱	RC	長方形断面	主筋	配筋情報	af140e15-3ee6-4935-9d10-8d60284cabe0	Y方向_1段目芯位置	(N)
柱	RC	長方形断面	主筋	配筋情報	7efc7090-c101-4667-bdd7-01f4bb7db8e3	多段筋水平方向中心間距離	(O)
柱	RC	円形断面	主筋	配筋情報	0e677c6f-685a-487d-a8e1-cefe751e29e2	1段目芯位置	(P)



Type of 1	Type of 2	Type of 3	Part of 1	Part of 2	区分 1	属性 ID	属性項目名(日本語)	
柱	RC	長方形断面	帯筋		配筋情報	dfacdd8d-88f1-47c2-b856-28673dc4c2b2	X方向_本数_1	(A)
柱	RC	長方形断面	帯筋		配筋情報	1e89a8de-726b-4ebf-9bc4-1c02add33bba	Y方向_本数_1	(B)
柱	RC	長方形断面,円形断面	帯筋		配筋情報	212d2ccf-bac0-4e3d-a28e-bf9cb8767715	間隔_1	(C)
柱	RC	長方形断面	帯筋	柱梁接合部	配筋情報	4264f59a-66cd-41f3-9c09-aa6211567bc2	X方向_本数	(D)
柱	RC	長方形断面	帯筋	柱梁接合部	配筋情報	43ebca05-0d1c-437a-812b-d2367bdad4f0	Y方向_本数	(E)
柱	RC	長方形断面,円形断面	帯筋	柱梁接合部	配筋情報	be78da0c-e216-42b5-878a-bb320a7d779a	間隔	(F)
柱	RC	長方形断面,円形断面	主筋	柱脚	配筋情報	824d8dd8-0459-4d94-822b-e82a8372f9d9	定着長	(G)
柱	RC	長方形断面,円形断面	主筋	柱頭	配筋情報	9e3acd8c-ab90-49fd-b957-cee515acac7b	定着長	(H)

帯筋

【X方向_本数_1】 (A)

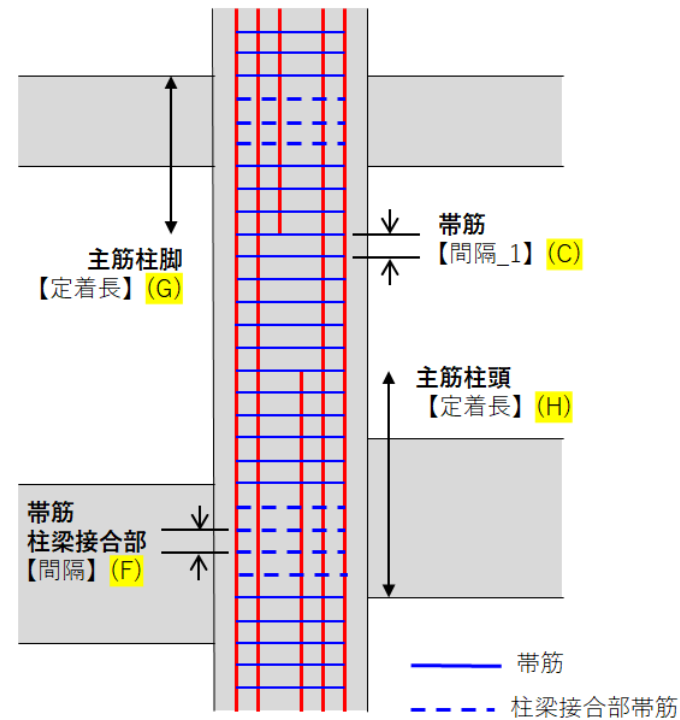
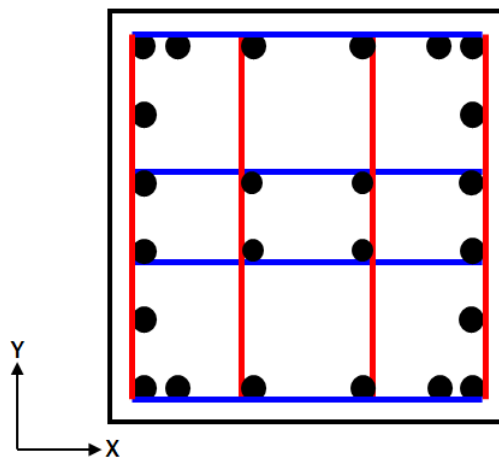
【Y方向_本数_1】 (B)

帯筋

柱梁接合部

【X方向_本数】 (D)

【Y方向_本数】 (E)



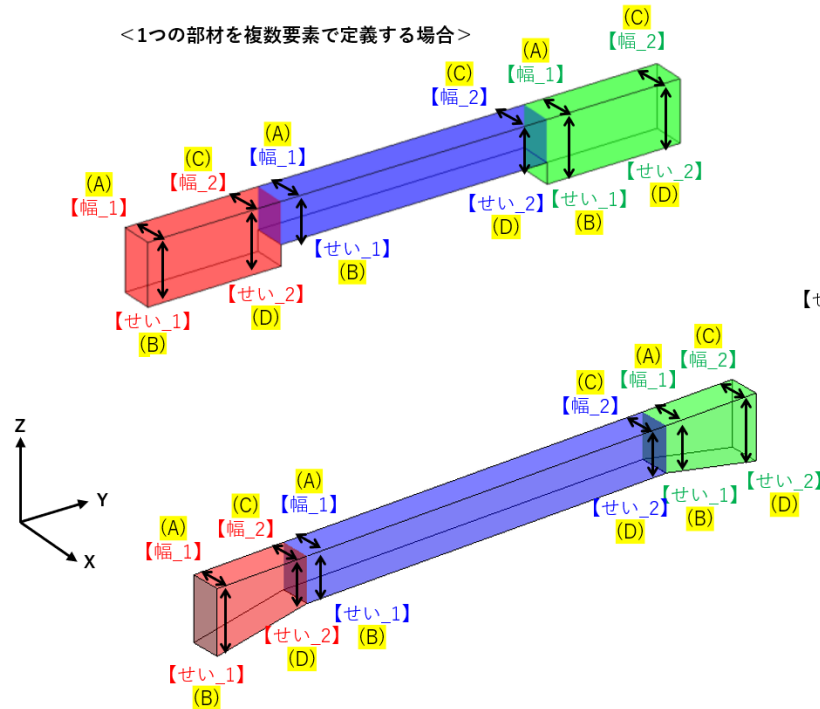
※柱脚、柱頭で鉄筋径や本数を変更できるように実装する場合は、柱脚側を【***_1】、柱頭側を【***_2】とする運用を想定する。

3. 梁

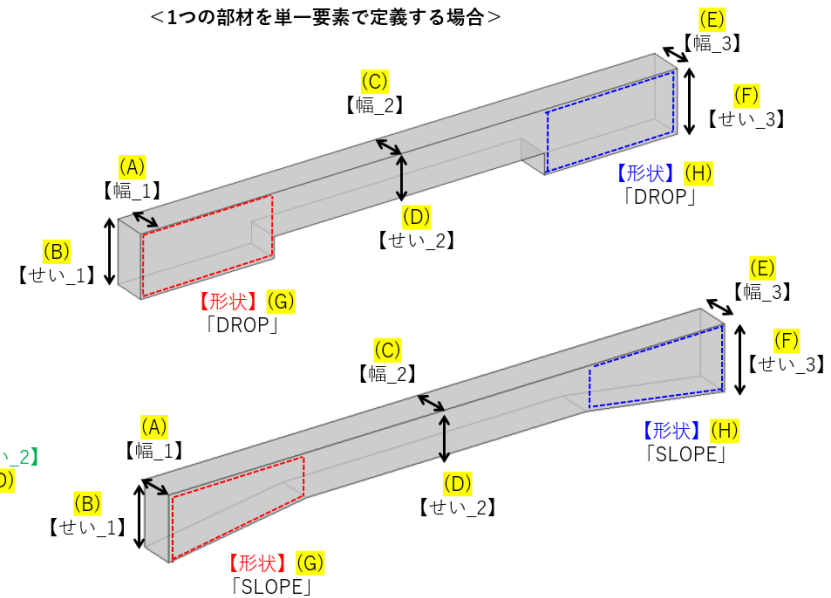
3-1. 寸法情報

Type of 1	Type of 2	Type of 3	Part of 1	Part of 2	Part of 3	区分 1	属性 ID	属性項目名(日本語)	
梁	RC	長方形断面	コンクリート	断面		寸法情報	0da8252e-69cc-4405-8e11-ee058b85ba9e	幅_1	(A)
梁	RC	長方形断面	コンクリート	断面		寸法情報	beddc654-a1eb-41b0-abf8-5966a41c51b5	せい_1	(B)
梁	RC	長方形断面	コンクリート	断面		寸法情報	83e16027-fc62-40aa-8ffc-5b0d5d23e047	幅_2	(C)
梁	RC	長方形断面	コンクリート	断面		寸法情報	bf9a1300-3094-4c26-bfeb-45bc07d46739	せい_2	(D)
梁	RC	長方形断面	コンクリート	断面		寸法情報	fc212e79-0e44-4f79-8250-be1066b958cb	幅_3	(E)
梁	RC	長方形断面	コンクリート	断面		寸法情報	ce8faf96-157c-4bdb-aedf-a0518de753be	せい_3	(F)
梁	S,RC	H 形鋼,長方形断面	鉄骨,コンクリート	始端	ハンチ	寸法情報	4fd2f516-31ae-432a-9719-c2612ac6a32f	形状	(G)
梁	S,RC	H 形鋼,長方形断面	鉄骨,コンクリート	終端	ハンチ	寸法情報	288fbfae-1705-4dfd-9a90-2ca56ead2e90	形状	(H)

<1つの部材を複数要素で定義する場合>

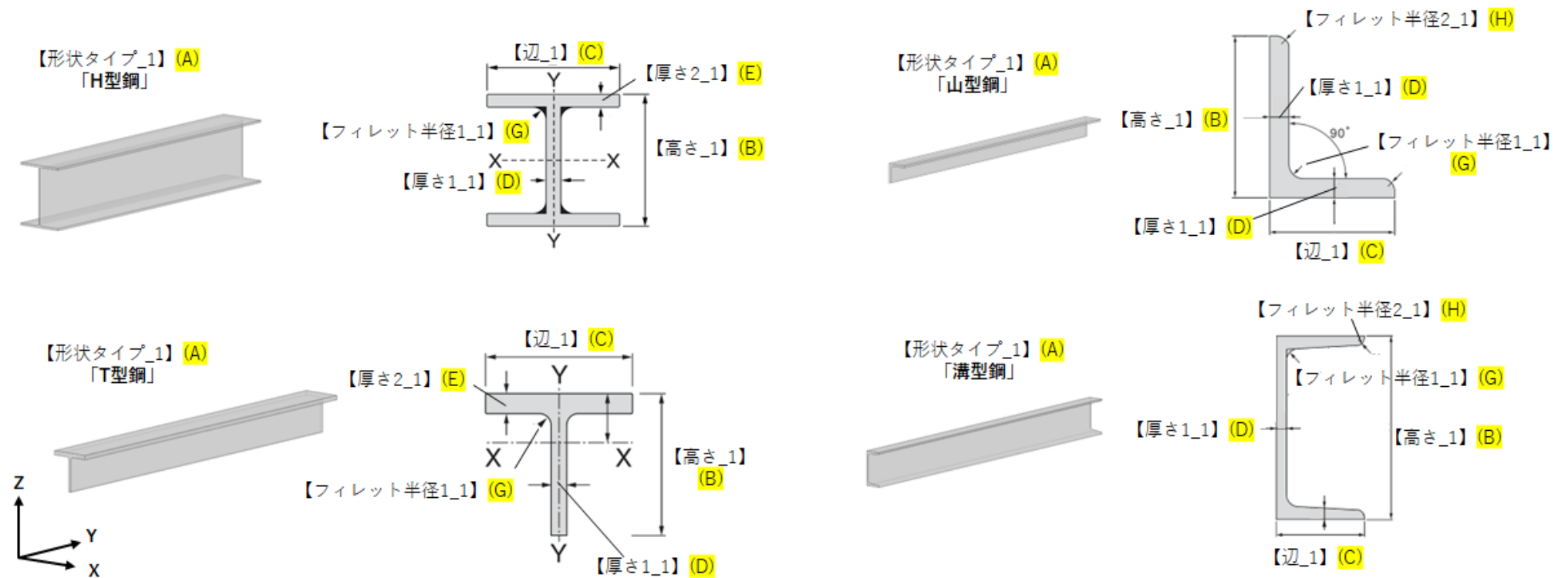


<1つの部材を単一要素で定義する場合>



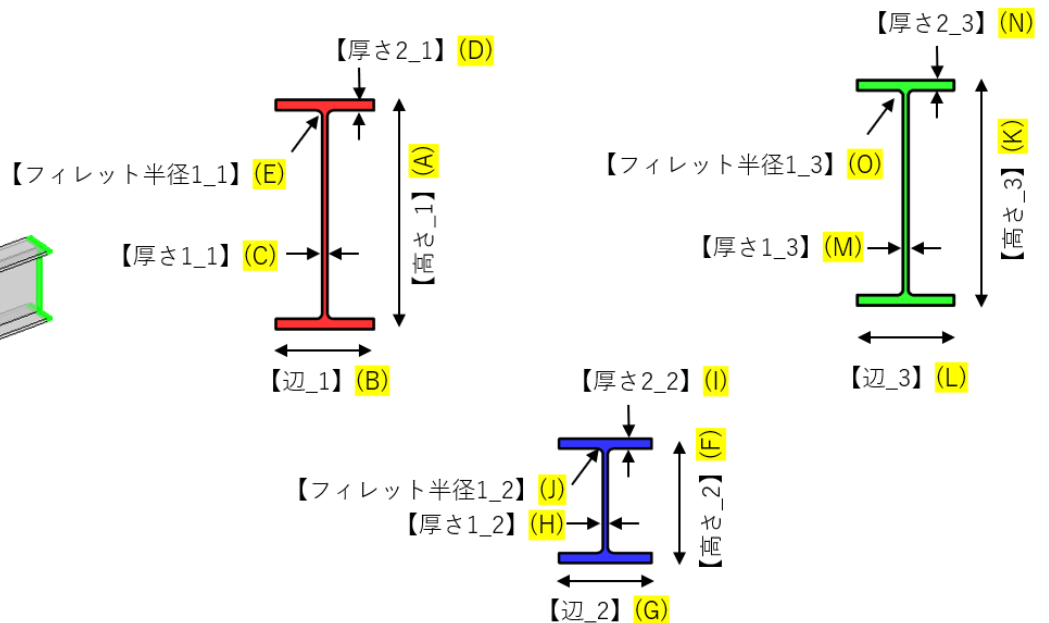
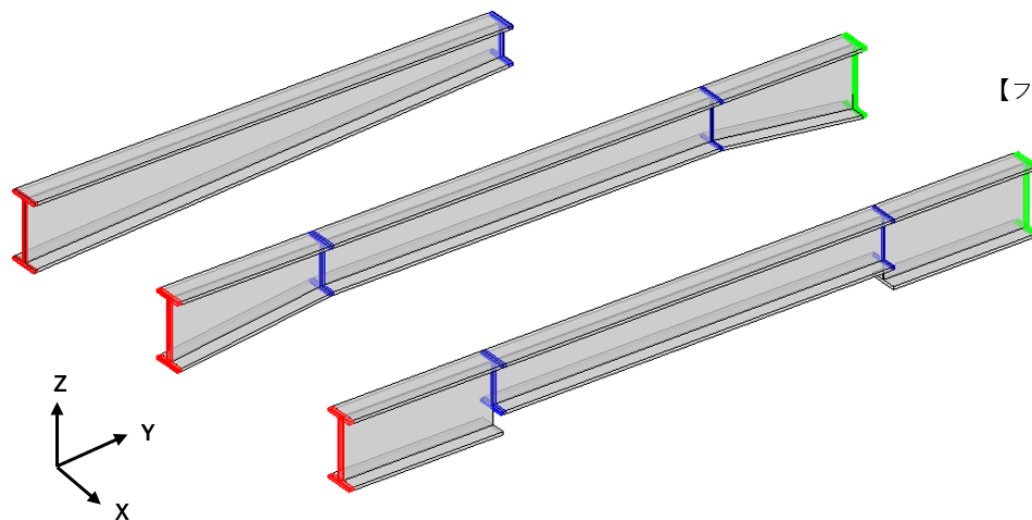
Type of 1	Type of 2	Type of 3	Part of 1	Part of 2	区分 1	属性 ID	属性項目名(日本語)
梁	S	H 形鋼, T 形鋼, 溝形鋼, 山形鋼	鉄骨	断面	寸法情報	435C4568-0830-4555-B311-1BE82D416103	形状タイプ_1 (A)
梁	S	H 形鋼, T 形鋼, 溝形鋼, 山形鋼	鉄骨	断面	寸法情報	A04EB128-AC3A-43FD-BB0F-316D67453CD6	高さ_1 (B)
梁	S	H 形鋼, T 形鋼, 溝形鋼, 山形鋼	鉄骨	断面	寸法情報	939605B9-7A5C-422A-8A8B-BC808285A6DC	辺_1 (C)
梁	S	H 形鋼, T 形鋼, 溝形鋼, 山形鋼	鉄骨	断面	寸法情報	D2D0905C-EDDC-43EB-839B-4B4D703B583E	厚さ_1_1 (D)
梁	S	H 形鋼, T 形鋼, 溝形鋼, 山形鋼	鉄骨	断面	寸法情報	358CDD87-212B-496B-AF34-36C14A4AA25F	厚さ_2_1 (E)
梁	S	H 形鋼	鉄骨	断面	寸法情報	399fb2aa-1c3a-4f57-9aeb-6f7e0e44a7f9	厚さ_3_1 (F)
梁	S	H 形鋼, T 形鋼, 溝形鋼, 山形鋼	鉄骨	断面	寸法情報	C03E4C09-2DD9-4E9E-8767-6CBEB8A2DA9A	フィレット半径_1_1 (G)
梁	S	溝形鋼, 山形鋼	鉄骨	断面	寸法情報	0f0e48f4-e3fb-4809-94e0-8cb7dbe09ef1	フィレット半径_2_1 (H)

RC 梁と同様に断面サイズが 1 つの部材内で切り替わる場合は【***_2】、【***_3】の属性項目を用いることを想定している。

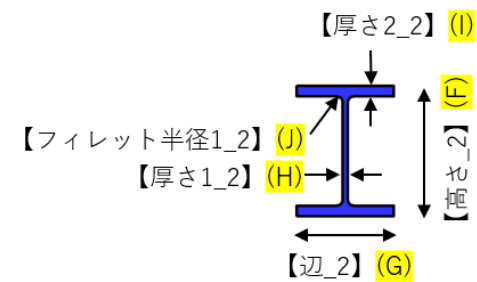
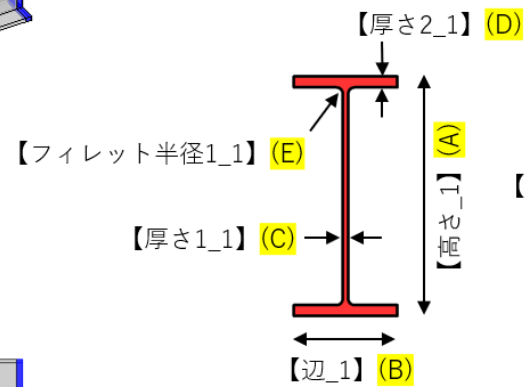
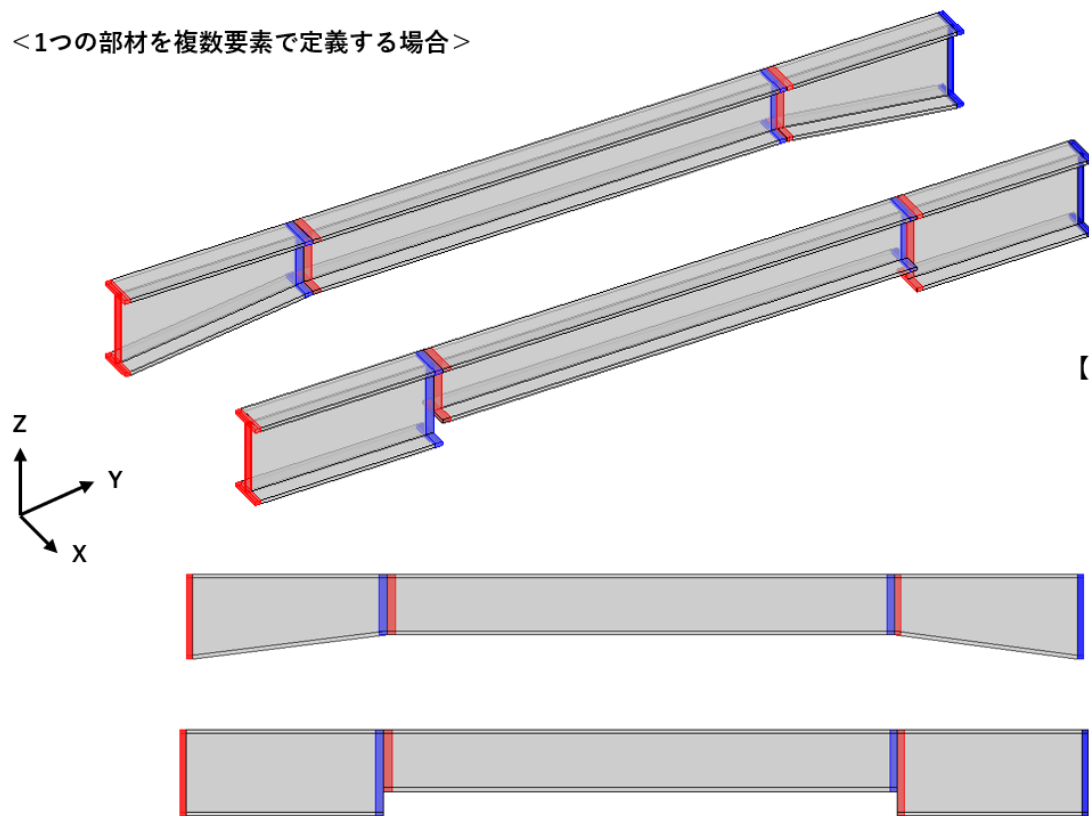


Type of 1	Type of 2	Type of 3	Part of 1	Part of 2	区分 1	属性 ID	属性項目名(日本語)
梁	S	H 形鋼, T 形鋼, 溝形鋼, 山形鋼	鉄骨	断面	寸法情報	A04EB128-AC3A-43FD-BB0F-316D67453CD6	高さ_1 (A)
梁	S	H 形鋼, T 形鋼, 溝形鋼, 山形鋼	鉄骨	断面	寸法情報	939605B9-7A5C-422A-8A8B-BC808285A6DC	辺_1 (B)
梁	S	H 形鋼, T 形鋼, 溝形鋼, 山形鋼	鉄骨	断面	寸法情報	D2D0905C-EDDC-43EB-839B-4B4D703B583E	厚さ_1_1 (C)
梁	S	H 形鋼, T 形鋼, 溝形鋼	鉄骨	断面	寸法情報	358CDD87-212B-496B-AF34-36C14A4AA25F	厚さ_2_1 (D)
梁	S	H 形鋼, T 形鋼, 溝形鋼, 山形鋼	鉄骨	断面	寸法情報	C03E4C09-2DD9-4E9E-8767-6CBEB8A2DA9A	フィレット半径_1_1 (E)
梁	S	H 形鋼, T 形鋼, 溝形鋼, 山形鋼	鉄骨	断面	寸法情報	9720B49A-BB21-4558-BD36-174BD1FB0946	高さ_2 (F)
梁	S	H 形鋼, T 形鋼, 溝形鋼, 山形鋼	鉄骨	断面	寸法情報	DA3385F7-AD71-4815-9C51-5D8326A11CA1	辺_2 (G)
梁	S	H 形鋼, T 形鋼, 溝形鋼, 山形鋼	鉄骨	断面	寸法情報	2FF2944B-2AA5-4586-A19D-539C138B985F	厚さ_1_2 (H)
梁	S	H 形鋼, T 形鋼, 溝形鋼	鉄骨	断面	寸法情報	325A244D-6FE4-45B6-9D0A-10412B611BA8	厚さ_2_2 (I)
梁	S	H 形鋼, T 形鋼, 溝形鋼, 山形鋼	鉄骨	断面	寸法情報	2B558934-9AC3-487E-810B-68CB9F049169	フィレット半径_1_2 (J)
梁	S	H 形鋼, T 形鋼, 溝形鋼, 山形鋼	鉄骨	断面	寸法情報	64613103-8011-423E-879B-E87A6B762316	高さ_3 (K)
梁	S	H 形鋼, T 形鋼, 溝形鋼, 山形鋼	鉄骨	断面	寸法情報	DFAE65BD-C2DE-4D98-AC69-9BD3D68128A5	辺_3 (L)
梁	S	H 形鋼, T 形鋼, 溝形鋼, 山形鋼	鉄骨	断面	寸法情報	299FBB8A-1110-4DAD-8398-E81A169A6544	厚さ_1_3 (M)
梁	S	H 形鋼, T 形鋼, 溝形鋼	鉄骨	断面	寸法情報	8F1F9D59-4D64-4509-8BBE-D349737A981C	厚さ_2_3 (N)
梁	S	H 形鋼, T 形鋼, 溝形鋼, 山形鋼	鉄骨	断面	寸法情報	20A517FC-7333-4B47-976F-3C2CE2A2BAF9	フィレット半径_1_3 (O)

<1つの部材を単一要素で定義する場合>



<1つの部材を複数要素で定義する場合>



Type of 1	Type of 2	Type of 3	Part of 1	Part of 2	Part of 3	区分 1	属性 ID	属性項目名(日本語)	
梁	S,RC	H形鋼,長方形断面	鉄骨,コンクリート	始端	ハンチ	寸法情報	7fd36e2a-5b36-4807-a608-f361f27ce5b8	水平方向寄りの種類	(A)
梁	S,RC	H形鋼,長方形断面	鉄骨,コンクリート	始端	ハンチ	寸法情報	cea4267b-f257-46b1-b15c-d594ce0f0f5a	水平方向寄りの数値	(B)
梁	S,RC	H形鋼,長方形断面	鉄骨,コンクリート	終端	ハンチ	寸法情報	abb48e70-e51b-4f23-a50e-97fa1e147088	水平方向寄りの種類	(C)
梁	S,RC	H形鋼,長方形断面	鉄骨,コンクリート	終端	ハンチ	寸法情報	0cfba662-4111-4738-b502-d2e5374f7ac6	水平方向寄りの数値	(D)
梁	S,RC	H形鋼,長方形断面	鉄骨,コンクリート	始端	ハンチ	寸法情報	89da9256-3e28-415f-b0d2-4793aba19a9f	鉛直方向寄りの種類	(E)
梁	S	H形鋼	鉄骨	始端	ハンチ	寸法情報	9302f4e9-eb7e-42a6-887a-884b3216ac12	鉛直方向寄りの数値	(F)
梁	S,RC	H形鋼,長方形断面	鉄骨,コンクリート	終端	ハンチ	寸法情報	15a8760f-211c-42aa-9481-aaf64500d70d	鉛直方向寄りの種類	(G)
梁	S	H形鋼	鉄骨	終端	ハンチ	寸法情報	e87823aa-8cc5-4849-a30a-888108e9c7dc	鉛直方向寄りの数値	(H)

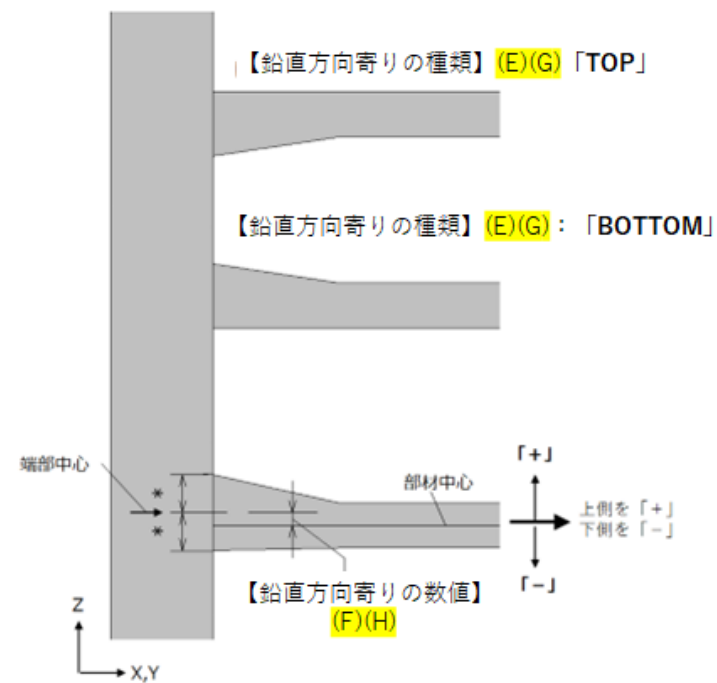
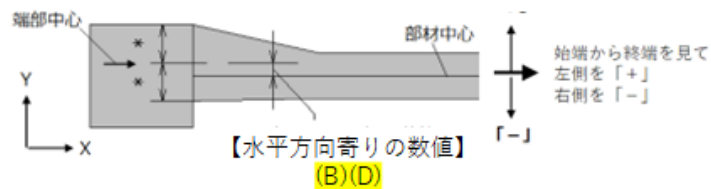
【水平方向寄りの種類】(A)(C) : 「CENTER」



【水平方向寄りの種類】(A)(C) : 「LEFT」

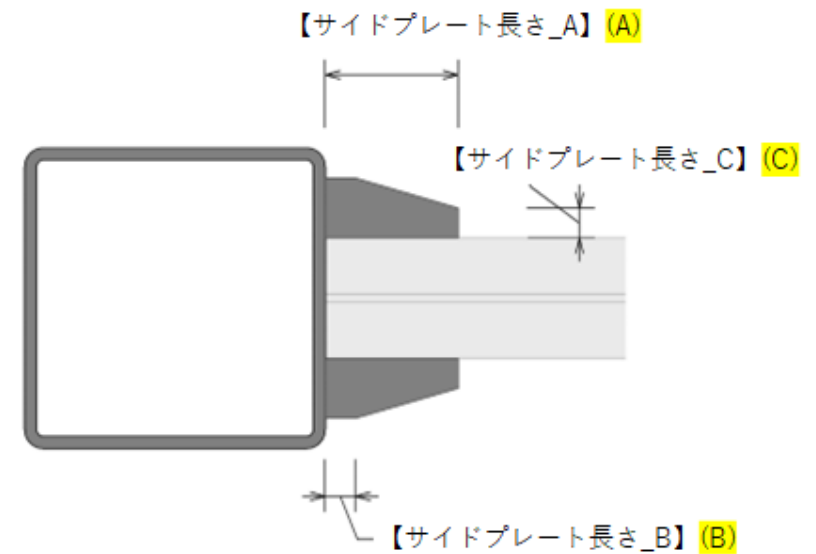
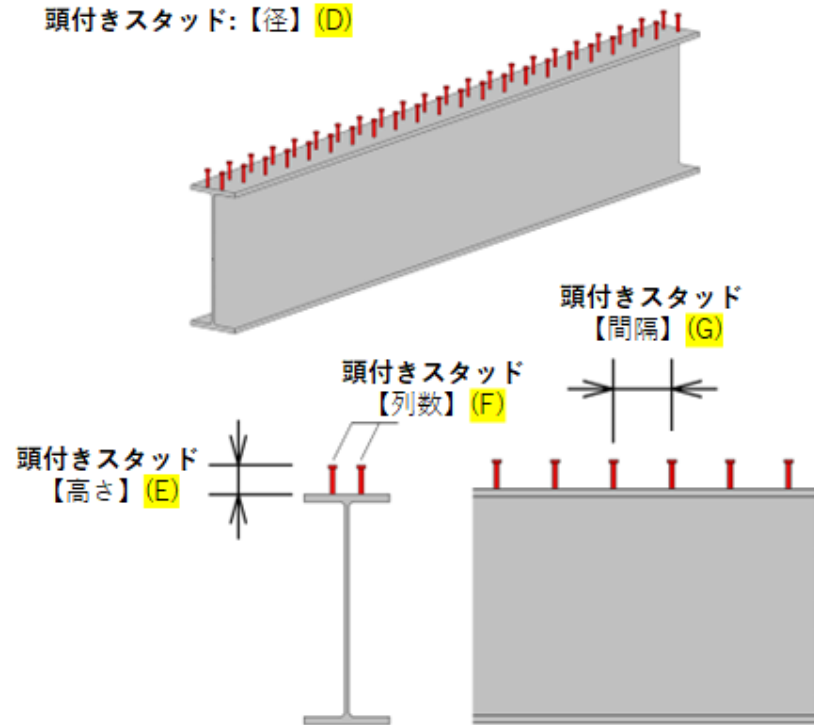


【水平方向寄りの種類】(A)(C) : 「RIGHT」



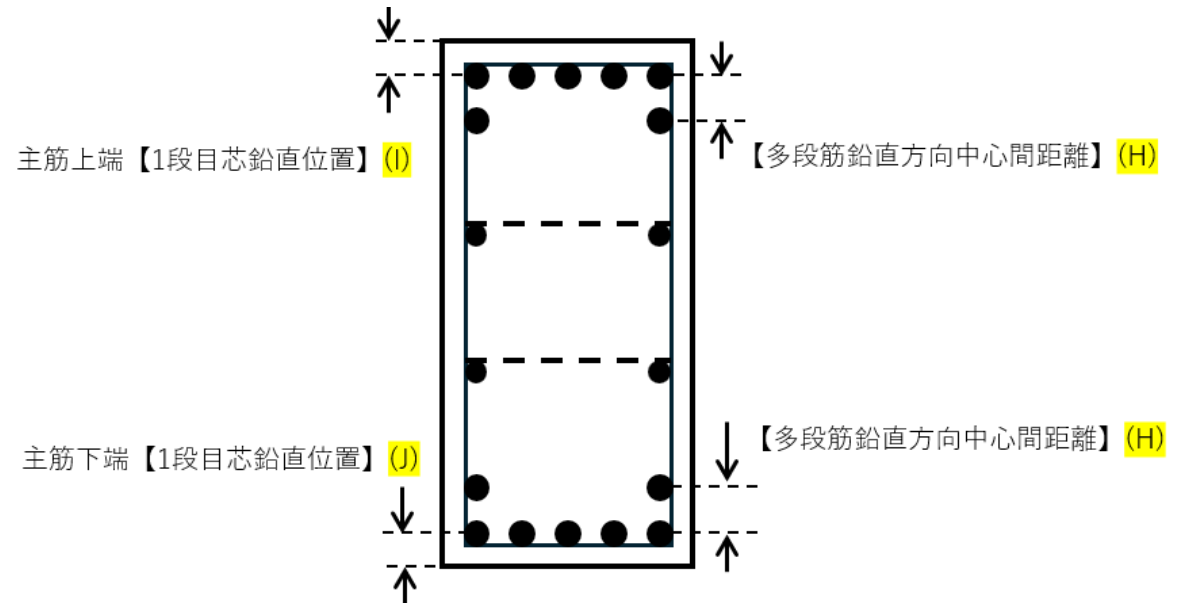
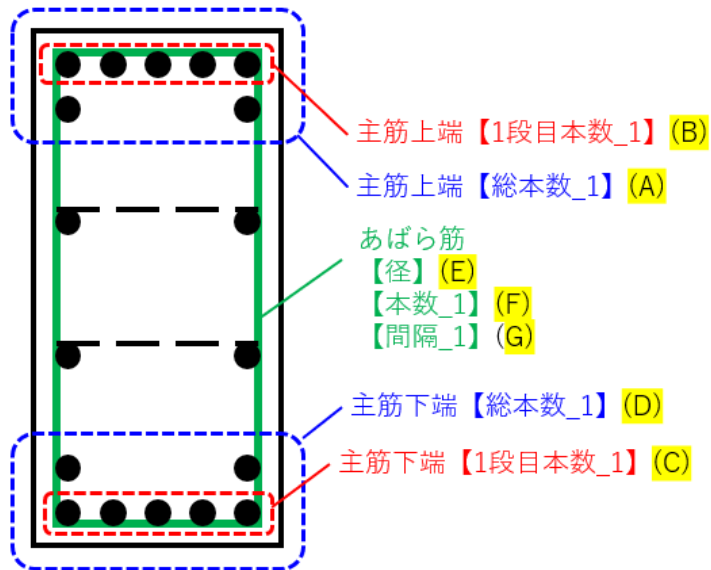
Type of 1	Type of 2	Type of 3	Part of 1	Part of 2	Part of 3	区分 1	属性 ID	属性項目名(日本語)	
梁	S	H形鋼	鉄骨	終端	ハンチ	寸法情報	51e3f6e1-6da1-484b-aaa9-08ad27004a99	サイド PL 長さ_A	(A)
梁	S	H形鋼	鉄骨	終端	ハンチ	寸法情報	f1062f3d-f272-417a-a505-be6335b3c16d	サイド PL 長さ_B	(B)
梁	S	H形鋼	鉄骨	終端	ハンチ	寸法情報	39fe07dc-5ca5-4570-8d06-0c6f3598a7f1	サイド PL 長さ_C	(C)
梁	S	H形鋼	頭付きスタッド			接合情報	92a406b8-c9de-4bc3-9b4f-659408079446	径	(D)
梁	S	H形鋼	頭付きスタッド			接合情報	d13d106b-9090-47e8-b0ff-3a581907616f	高さ	(E)
梁	S	H形鋼	頭付きスタッド			接合情報	fd3da79c-9f1d-4e57-baaa-7abc12c826ee	列数	(F)
梁	S	H形鋼	頭付きスタッド			接合情報	721d130e-70b5-41ab-b5ee-72cb22bd97e1	間隔	(G)

頭付きスタッド: 【径】 (D)

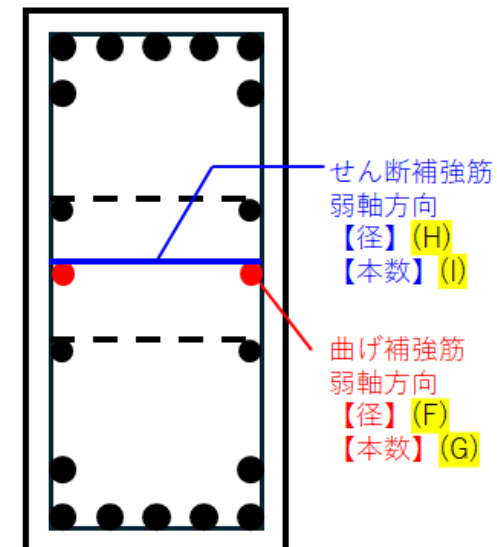
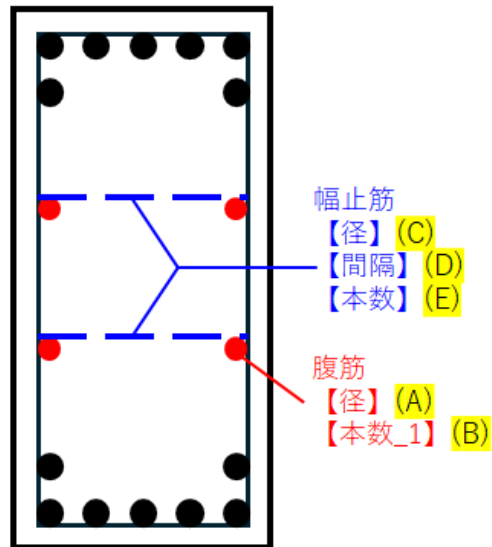


3-2. 配筋情報

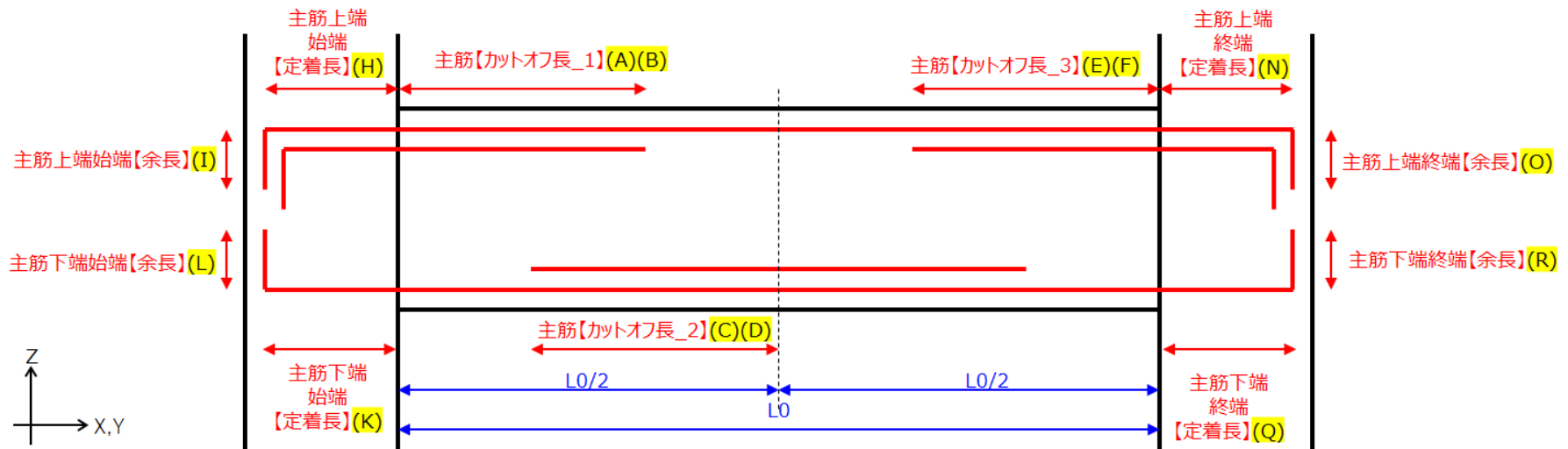
Type of 1	Type of 2	Type of 3	Part of 1	Part of 2	区分 1	属性 ID	属性項目名(日本語)	
梁	RC	長方形断面	主筋	上端	配筋情報	fe02deba-1c51-43ff-9c8f-70b58bc2563b	総本数_1	(A)
梁	RC	長方形断面	主筋	上端	配筋情報	44bb80f3-b6ca-490a-907c-15fd79899e44	1 段目本数_1	(B)
梁	RC	長方形断面	主筋	下端	配筋情報	5a13f1f2-39f1-4bed-9908-48689368514c	総本数_1	(C)
梁	RC	長方形断面	主筋	下端	配筋情報	4418ecad-d41c-4419-a72d-eef43f500512	1 段目本数_1	(D)
梁	RC	長方形断面	あばら筋		配筋情報	d8e71260-e742-418a-b0b8-b74cd6a84b9c	径_1	(E)
梁	RC	長方形断面	あばら筋		配筋情報	6d172182-44be-4fc0-b304-40a83e024518	本数_1	(F)
梁	RC	長方形断面	あばら筋		配筋情報	5ca3954c-657c-48d8-9bf6-13007f01fc5b	間隔_1	(G)
梁	RC	長方形断面			配筋情報	b98c3a66-b42a-4a62-9e4d-737bb9c1bc8	多段筋鉛直方向中心間距離	(H)
梁	RC	長方形断面		上端	配筋情報	5600c896-00f4-468c-8acf-e0a4af4f989f	1 段目芯鉛直位置	(I)
梁	RC	長方形断面		下端	配筋情報	985ebfd5-0164-4fca-beb2-9b7f9f1c0d61	1 段目芯鉛直位置	(J)



Type of 1	Type of 2	Type of 3	Part of 1	Part of 2	区分 1	属性 ID	属性項目名(日本語)	
梁	RC	長方形断面	腹筋		配筋情報	39c87ebb-b0f5-4589-bdb9-d7791343f1fd	径	(A)
梁	RC	長方形断面	腹筋		配筋情報	1c97369a-ecc4-4e79-a7fa-b53a1be331bb	本数_1	(B)
梁	RC	長方形断面	幅止筋		配筋情報	8dd50fda-f2cd-4b11-9255-2904605596b2	径	(C)
梁	RC	長方形断面	幅止筋		配筋情報	40c77d53-ff07-408a-bd02-62c92537b475	間隔	(D)
梁	RC	長方形断面	幅止め筋		配筋情報	8b92dbea-a693-4b96-be10-b06be85531b1	本数_1	(E)
梁	RC	長方形断面	曲げ補強筋	弱軸方向	配筋情報	d85cefb5-c4bd-455e-afc2-fbd893fc3b93	径	(F)
梁	RC	長方形断面	曲げ補強筋	弱軸方向	配筋情報	25f9066b-c553-4051-b9b0-3ac3b40d67c0	本数	(G)
梁	RC	長方形断面	せん断補強筋	弱軸方向	配筋情報	7418b314-240b-45bd-a56b-c6117217d28c	径	(H)
梁	RC	長方形断面	せん断補強筋	弱軸方向	配筋情報	dd63f506-f1cc-43b2-8858-b4c1cbc7d41c	本数	(I)



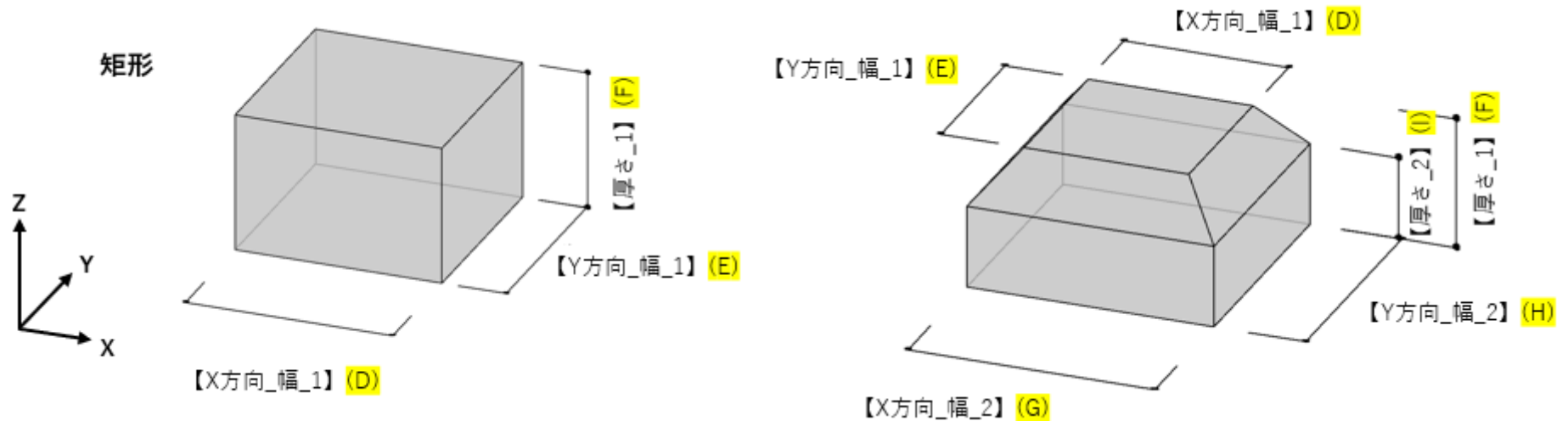
Type of 1	Type of 2	Type of 3	Part of 1	Part of 2	Part of 3	区分 1	属性 ID	属性項目名(日本語)	
梁	RC	長方形断面	主筋	上端		配筋情報	b42f800e-330f-47fe-bc81-9eb1f944d7ef	カットオフ長_1	(A)
梁	RC	長方形断面	主筋	下端		配筋情報	36880255-c352-40b6-a54c-64eea2a91306	カットオフ長_1	(B)
梁	RC	長方形断面	主筋	上端		配筋情報	0c9d446e-1936-425e-8ddb-d97bc350b02c	カットオフ長_2	(C)
梁	RC	長方形断面	主筋	下端		配筋情報	22c2cd6b-e27d-4387-a5f5-fea81142715f	カットオフ長_2	(D)
梁	RC	長方形断面	主筋	上端		配筋情報	87e87509-5212-460a-9b40-9b72175ae8ab	カットオフ長_3	(E)
梁	RC	長方形断面	主筋	下端		配筋情報	d6a42eca-b691-4eab-85d9-97bb3428e6be	カットオフ長_3	(F)
梁	RC	長方形断面	主筋	上端	始端	配筋情報	318ee597-cdc3-4526-8296-b1e29eb9b2a8	定着タイプ	(G)
梁	RC	長方形断面	主筋	上端	始端	配筋情報	b35e7c6c-2454-43a0-ba79-440b865e4064	定着長	(H)
梁	RC	長方形断面	主筋	上端	始端	配筋情報	fb70692e-9e8c-4f46-9a4b-86c0fbd4c080	余長	(I)
梁	RC	長方形断面	主筋	下端	始端	配筋情報	dd97dcd5-ae57-4d1a-ad8e-f7d56595e0ee	定着タイプ	(J)
梁	RC	長方形断面	主筋	下端	始端	配筋情報	06a1180f-52ea-483a-a43f-eefcca5e3531	定着長	(K)
梁	RC	長方形断面	主筋	下端	始端	配筋情報	3ab33565-7379-4c79-9b4b-f1b60cd4fa50	余長	(L)
梁	RC	長方形断面	主筋	上端	終端	配筋情報	34ab4b47-b798-47e2-be23-82ecc13890cc	定着タイプ	(M)
梁	RC	長方形断面	主筋	上端	終端	配筋情報	3884eae8-8029-457c-8bac-4bb238decf57	定着長	(N)
梁	RC	長方形断面	主筋	上端	終端	配筋情報	7d042739-cf04-4918-916a-5aab2104aba0	余長	(O)
梁	RC	長方形断面	主筋	下端	終端	配筋情報	9c6c63b2-5c3d-468f-811a-19da3561232d	定着タイプ	(P)
梁	RC	長方形断面	主筋	下端	終端	配筋情報	0bbf3c1b-3a3b-47d1-84e6-2d1e653302e1	定着長	(Q)
梁	RC	長方形断面	主筋	下端	終端	配筋情報	9696d0f0-e438-4a50-8fe1-9cdfaab41042	余長	(R)



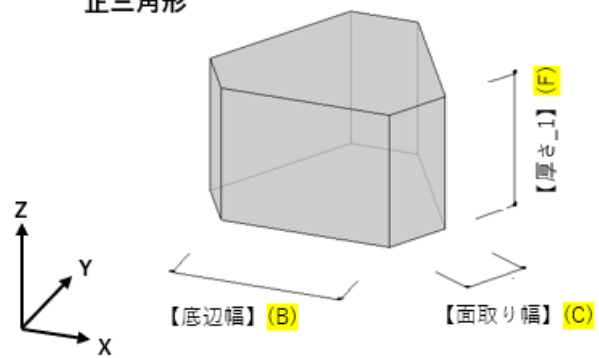
4. 基礎

4-1. 寸法情報

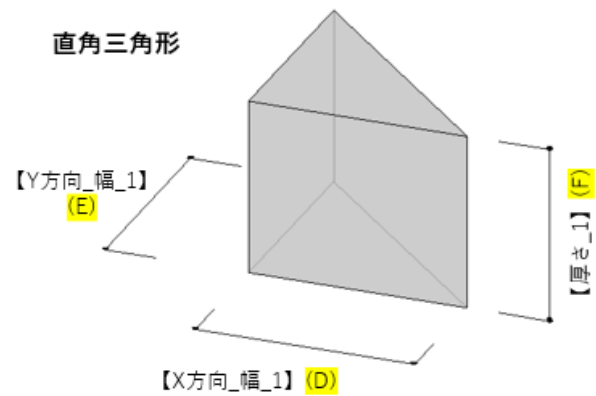
Type of 1	Type of 2	Type of 3	Part of 1	Part of 2	区分 1	属性 ID	属性項目名(日本語)	
基礎	RC	連続	コンクリート	断面	寸法情報	01DD5FC5-34E8-4269-BCC4-AC490DABDA72	幅	(A)
基礎	RC	正三角形	コンクリート	断面	寸法情報	244a64ed-3f67-49c3-a1c3-08e21d81bf91	底辺幅	(B)
基礎	RC	正三角形	コンクリート	断面	寸法情報	dd6db99a-5de4-4d9a-a528-3146c54d8574	面取り幅	(C)
基礎	RC	矩形,直角三角形	コンクリート	断面	寸法情報	44f0383f-99a0-4a40-9a4d-5dd5bd368a55	X方向_幅_1	(D)
基礎	RC	矩形,直角三角形	コンクリート	断面	寸法情報	2af00e14-01e1-456b-b1f0-e2ed42336a35	Y方向_幅_1	(E)
基礎	RC	矩形,直角三角形,正三角形,連続	コンクリート	断面	寸法情報	87a66acd-9cd7-4ad5-ac37-c7d8e323884d	高さ_1	(F)
基礎	RC	矩形	コンクリート	断面	寸法情報	44eff98d-ff63-44ac-acd7-e7a5b6a2fe33	X方向_幅_2	(G)
基礎	RC	矩形	コンクリート	断面	寸法情報	bbd466d4-eb03-43b2-9461-8a98ce297538	Y方向_幅_2	(H)
基礎	RC	矩形,連続	コンクリート	断面	寸法情報	b9ba2b13-64b9-4e30-b2dd-6214b8cd2537	高さ_2	(I)



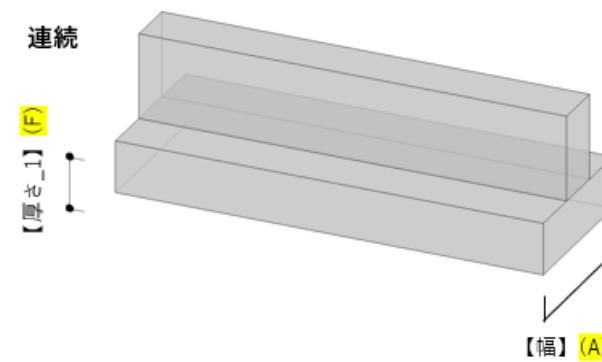
正三角形



直角三角形

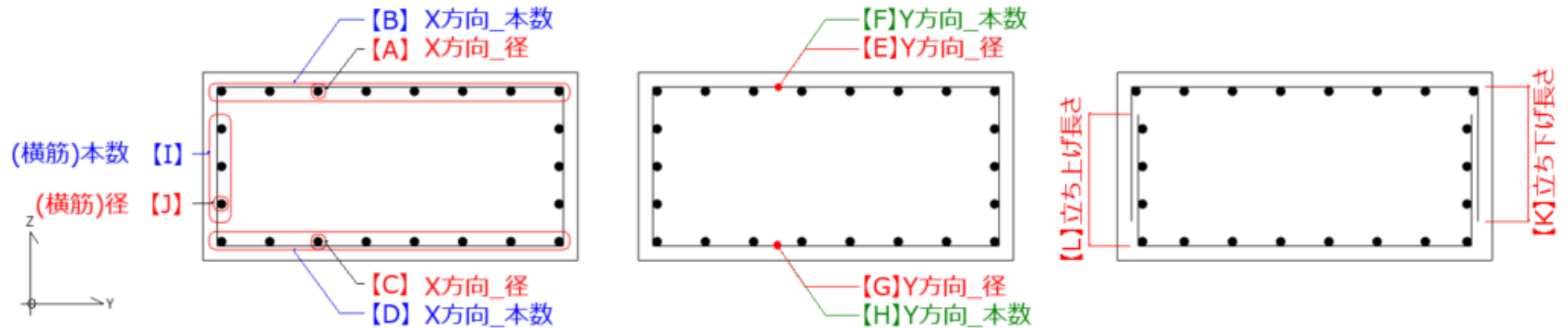


連続

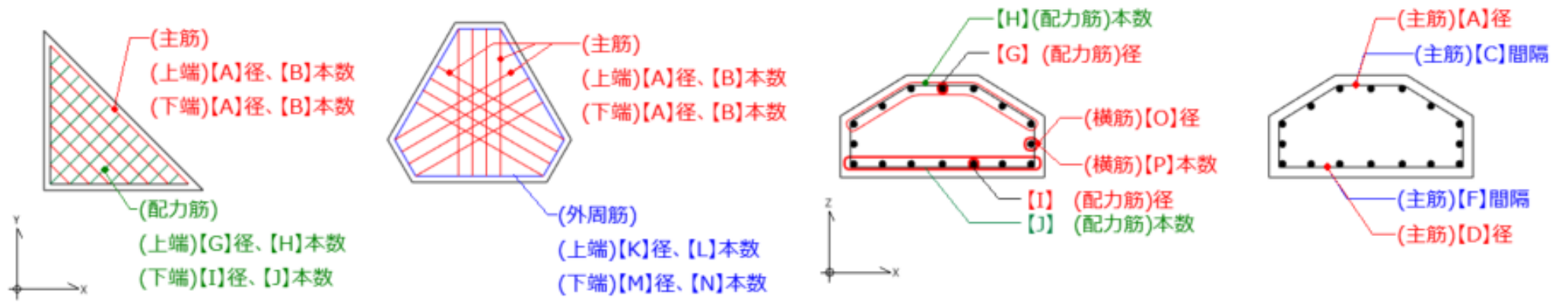


4-2. 配筋情報

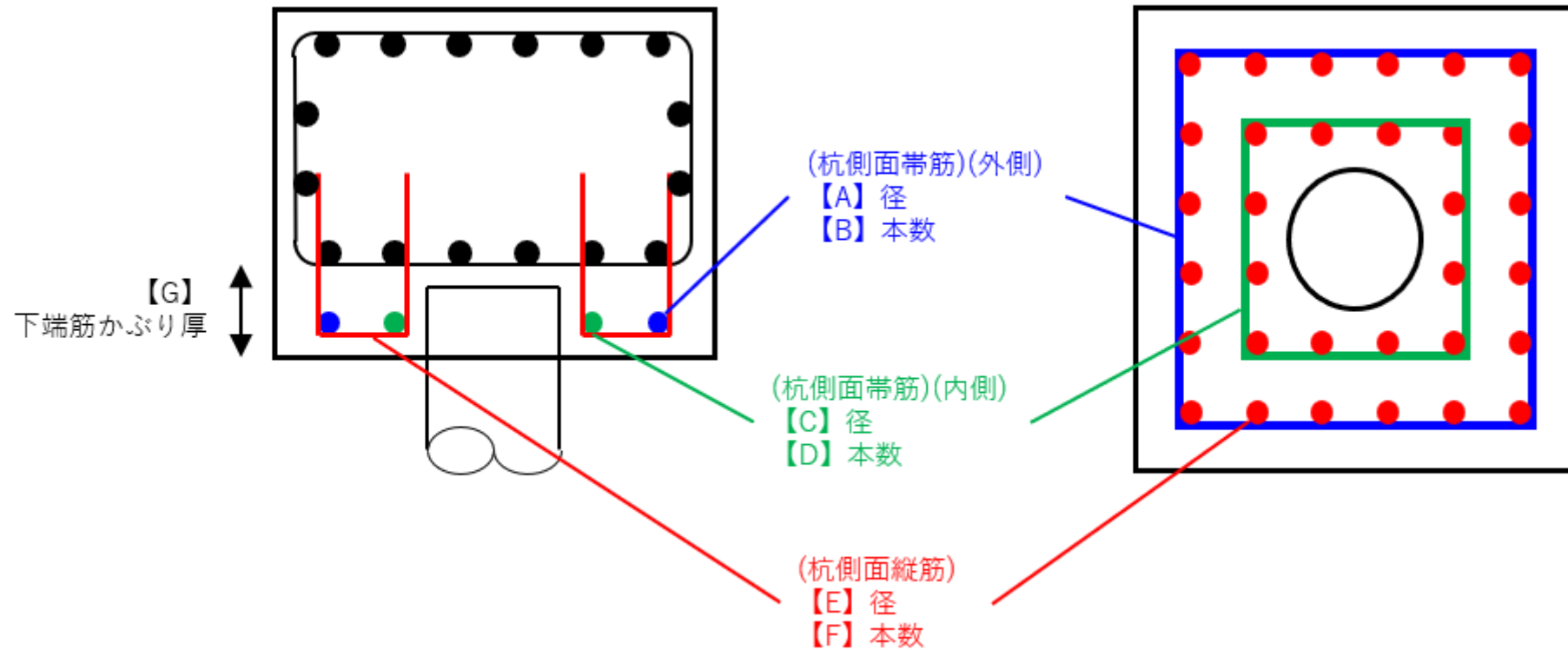
Type of 1	Type of 2	Type of 3	Part of 1	Part of 2	区分 1	属性 ID	属性項目名(日本語)
基礎	RC	矩形	基礎筋	上端	配筋情報	fe449ab4-0666-4158-9f5d-04b9cb7f9d8a	X方向_径 (A)
基礎	RC	矩形	基礎筋	上端	配筋情報	8a1cacb5-86d1-4df4-978a-d1f5c2b91e1c	X方向_本数 (B)
基礎	RC	矩形	基礎筋	下端	配筋情報	76bb0180-8865-4a46-967d-67067e40f404	X方向_径 (C)
基礎	RC	矩形	基礎筋	下端	配筋情報	99c6a1fb-8448-4aaa-9117-03ae8a222198	X方向_本数 (D)
基礎	RC	矩形	基礎筋	上端	配筋情報	8c853c87-3f49-43a4-92ba-0b7db317c8af	Y方向_径 (E)
基礎	RC	矩形	基礎筋	上端	配筋情報	3c8fa585-e472-4732-8758-3625805a00ab	Y方向_本数 (F)
基礎	RC	矩形	基礎筋	下端	配筋情報	7172789e-def4-490a-8810-46006bf87474	Y方向_径 (G)
基礎	RC	矩形	基礎筋	下端	配筋情報	baa2fa25-dfdc-4cad-98a9-d2a5dd4a6011	Y方向_本数 (H)
基礎	RC	矩形,直角三角形,正三角形,連続	横筋		配筋情報	1a0a1fe8-635b-4eef-99f7-4085af844c6a	径 (I)
基礎	RC	矩形,直角三角形,正三角形,連続	横筋		配筋情報	a2992d9d-c14d-4e9c-a86b-79479a83d98e	本数 (J)
基礎	RC	矩形,直角三角形,正三角形	基礎筋	上端	配筋情報	0829b09c-dc76-459a-9a81-f5fddd68ac7c	立ち下げ長さ (K)
基礎	RC	矩形,直角三角形,正三角形	基礎筋	下端	配筋情報	2c0fe6ef-7a2d-4566-a0f6-40cbcf624e91	立ち上げ長さ (L)



Type of 1	Type of 2	Type of 3	Part of 1	Part of 2	区分 1	属性 ID	属性項目名(日本語)	
基礎	RC	直角三角形,正三角形,連続	主筋	上端	配筋情報	5fb38b2f-6aba-4abc-98c5-9c8c04af7f88	径	(A)
基礎	RC	直角三角形,正三角形	主筋	上端	配筋情報	7c14f338-f1a6-491e-a595-fb9e3b30b116	本数	(B)
基礎	RC	連続	主筋	上端	配筋情報	747afa40-fcad-4373-9f20-571a814b1628	間隔	(C)
基礎	RC	直角三角形,正三角形,连续	主筋	下端	配筋情報	c8a9b051-c4b2-47a0-8bd9-6961650b740d	径	(D)
基礎	RC	直角三角形,正三角形	主筋	下端	配筋情報	37fa4662-4a58-4dde-8c12-63fbadd431b0	本数	(E)
基礎	RC	连续	主筋	下端	配筋情報	6934ef7f-e457-44bd-a9c9-f1a99766d650	間隔	(F)
基礎	RC	直角三角形,连续	配力筋	上端	配筋情報	fbe3897d-0c36-42bb-975e-5a2ca7901883	径	(G)
基礎	RC	直角三角形,连续	配力筋	上端	配筋情報	c1518981-faca-48d0-88b5-0acf370bcd51	本数	(H)
基礎	RC	直角三角形,连续	配力筋	下端	配筋情報	6e8976fe-c05c-41ec-9d59-3937583d1502	径	(I)
基礎	RC	直角三角形,连续	配力筋	下端	配筋情報	48013f61-e147-4323-89cd-3486aa82d693	本数	(J)
基礎	RC	正三角形	外周筋	上端	配筋情報	7c85d871-199d-4635-b195-69aaca42dec0	径	(K)
基礎	RC	正三角形	外周筋	上端	配筋情報	48520e97-e52c-43e4-a5f0-97551c732e9e	本数	(L)
基礎	RC	正三角形	外周筋	下端	配筋情報	f431214d-0f0f-4ac8-be26-fa8e990cf0b0	径	(M)
基礎	RC	正三角形	外周筋	下端	配筋情報	64f54a8b-15ca-4498-a540-61e37977de14	本数	(N)
基礎	RC	矩形,直角三角形,正三角形,连续	横筋		配筋情報	1a0a1fe8-635b-4eef-99f7-4085af844c6a	径	(O)
基礎	RC	矩形,直角三角形,正三角形,连续	横筋		配筋情報	a2992d9d-c14d-4e9c-a86b-79479a83d98e	本数	(P)



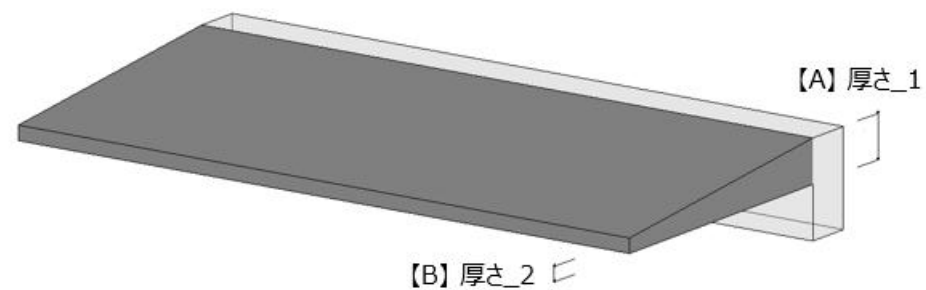
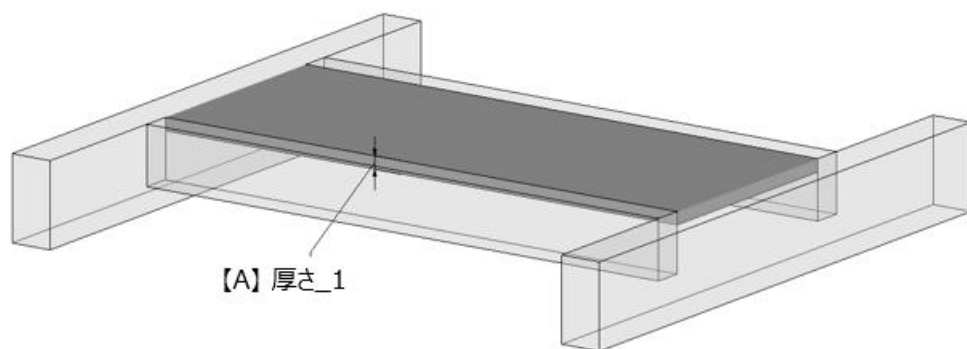
Type of 1	Type of 2	Type of 3	Part of 1	Part of 2	区分 1	属性 ID	属性項目名(日本語)	
基礎	RC	矩形,直角三角形,正三角形	杭側面帯筋	外側	配筋情報	0cb017e6-c6a4-41f2-8a90-b471eb47e1af	径	(A)
基礎	RC	矩形,直角三角形,正三角形	杭側面帯筋	外側	配筋情報	ef4ab2de-1f2d-4548-9d9e-eb1c8c6df5e2	本数	(B)
基礎	RC	矩形,直角三角形,正三角形	杭側面帯筋	内側	配筋情報	49dbd561-b478-40a2-8205-98784a3b775d	径	(C)
基礎	RC	矩形,直角三角形,正三角形	杭側面帯筋	内側	配筋情報	e8ee99f9-9b95-4743-9b61-527ea5a3d824	本数	(D)
基礎	RC	矩形,直角三角形,正三角形	杭側面縦筋		配筋情報	f40aac64-1493-4d04-a9fa-e28b66b7d3b7	径	(E)
基礎	RC	矩形,直角三角形,正三角形	杭側面縦筋		配筋情報	c23380eb-894c-4d43-a439-c1b46c04f789	本数	(F)
基礎	RC	矩形,直角三角形,正三角形	主筋,配力筋		寸法情報	12741341-004e-426b-9eea-df691a54590d	下端筋かぶり厚さ	(G)



5. 床

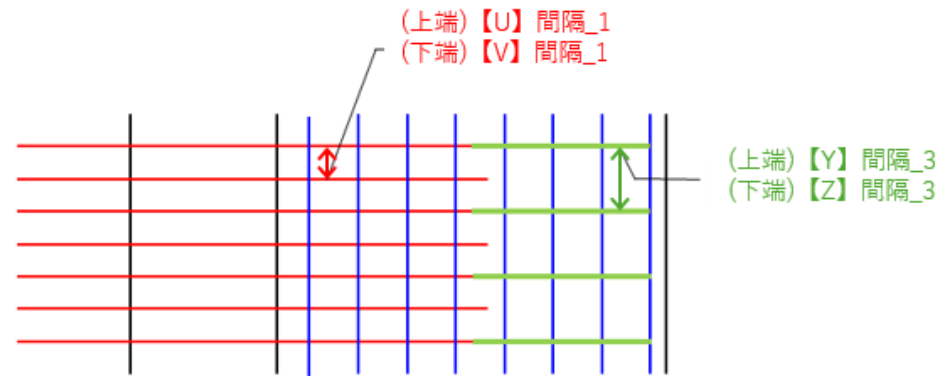
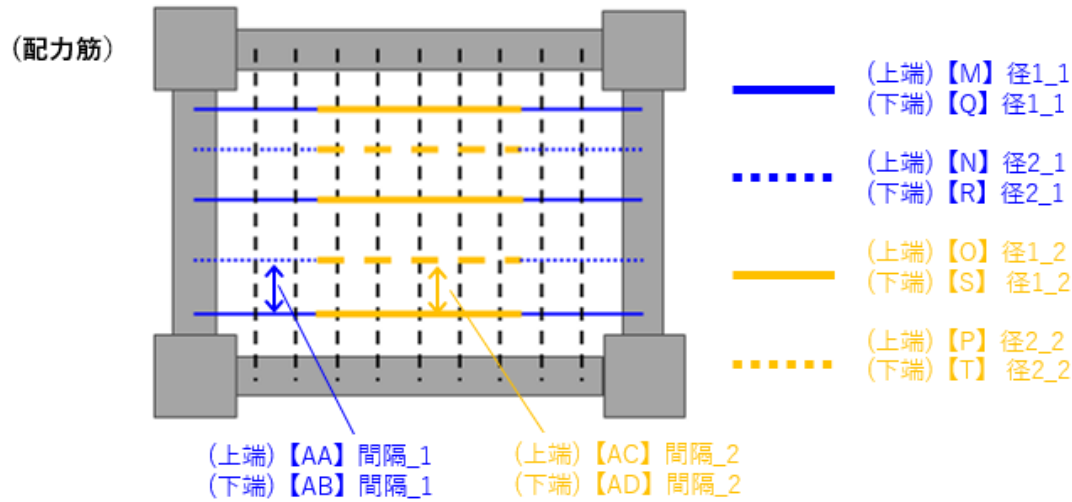
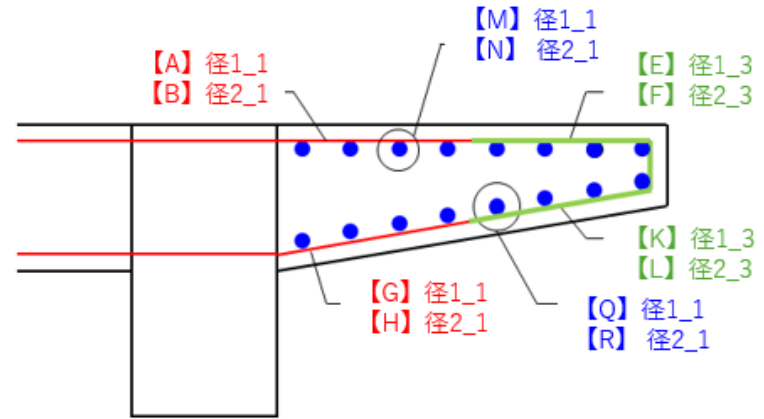
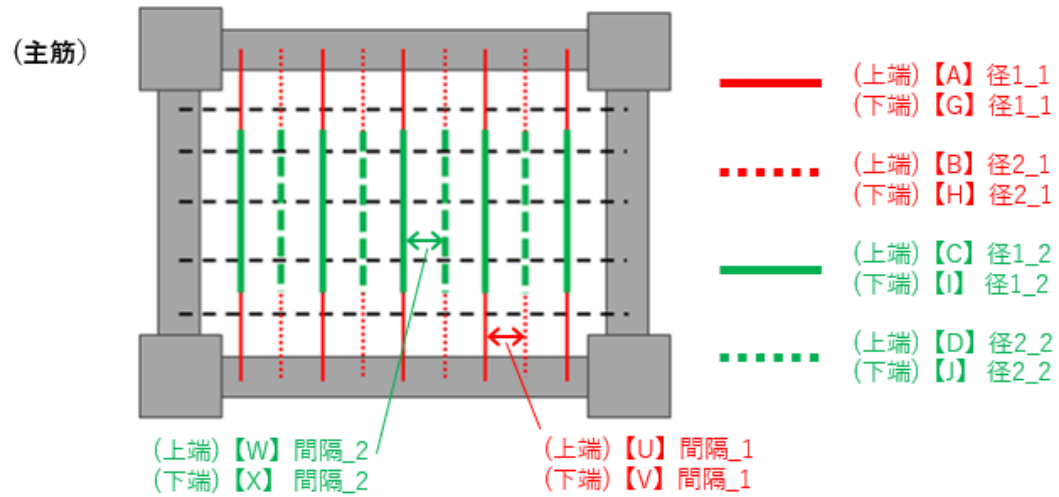
5-1. 寸法情報

Type of 1	Type of 2	Type of 3	Part of 1	Part of 2	区分 1	属性 ID	属性項目名(日本語)	
床	RC	ストレート,テーパー	コンクリート	断面	寸法情報	491c7284-a2f3-4043-a9de-0819b56360c0	厚さ_1	(A)
床	RC	テーパー	コンクリート	断面	寸法情報	97a2b5ce-10c5-49b6-a7f0-828b52a45fc6	厚さ_2	(B)



5-2. 配筋情報

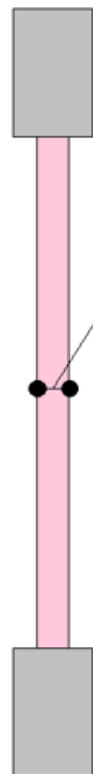
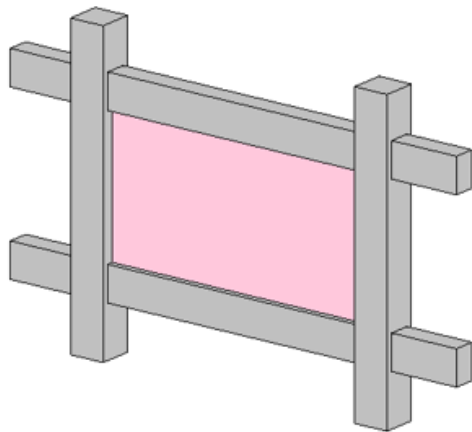
Type of 1	Type of 2	Part of 1	Part of 2	区分 1	属性 ID	属性項目名(日本語)	
床	RC	主筋	上端	配筋情報	703b4068-a264-40d0-8156-03167cfdebdbd	径 1_1	(A)
床	RC	主筋	上端	配筋情報	28f3ae46-1de8-4865-8378-5ee27f63316a	径 2_1	(B)
床	RC	主筋	上端	配筋情報	943b5482-93b8-4111-8f45-03ae53aed55d	径 1_2	(C)
床	RC	主筋	上端	配筋情報	8f6e8214-1277-4c56-a875-01bd67d9b874	径 2_2	(D)
床	RC	主筋	上端	配筋情報	28926656-6aca-4e72-8192-e1569358c9ea	径 1_3	(E)
床	RC	主筋	上端	配筋情報	2604bef4-ef70-4d5f-b47b-b3b2d3511561	径 2_3	(F)
床	RC	主筋	下端	配筋情報	76ca9e60-e39e-4119-bb0f-9dac89550ad4	径 1_1	(G)
床	RC	主筋	下端	配筋情報	0ace68d2-14c8-4f9c-afba-e2195688046c	径 2_1	(H)
床	RC	主筋	下端	配筋情報	953fd8c1-25d4-417e-8c0e-39b098c81121	径 1_2	(I)
床	RC	主筋	下端	配筋情報	9e343611-654d-44ba-a622-44056438730f	径 2_2	(J)
床	RC	主筋	下端	配筋情報	5efd772c-007e-4b91-abbb-4330116f2a87	径 1_3	(K)
床	RC	主筋	下端	配筋情報	f20523fc-9162-42eb-8c80-9a848dd7bc75	径 2_3	(L)
床	RC	配力筋	上端	配筋情報	4d53a431-6851-437a-bc9c-e183df19d9cf	径 1_1	(M)
床	RC	配力筋	上端	配筋情報	45aada40-63b8-4b88-886f-46a94eb81d8b	径 2_1	(N)
床	RC	配力筋	上端	配筋情報	8339aee7-d697-415b-9c8d-15cca21e83e2	径 1_2	(O)
床	RC	配力筋	上端	配筋情報	bc241798-0bc8-42af-8224-a2fba7765b54	径 2_2	(P)
床	RC	配力筋	下端	配筋情報	a90e98ef-58b2-49c1-a324-1df222480cb0	径 1_1	(Q)
床	RC	配力筋	下端	配筋情報	c13dae9f-b8ef-4fac-aece-d6f3e72327d5	径 2_1	(R)
床	RC	配力筋	下端	配筋情報	139c1661-e49c-47ea-a887-e77556a960e8	径 1_2	(S)
床	RC	配力筋	下端	配筋情報	0d34d604-7a95-4d8e-bbd8-123c512b98cc	径 2_2	(T)
床	RC	主筋	上端	配筋情報	31b3f022-b827-4614-b0d8-2a046734f479	間隔_1	(U)
床	RC	主筋	下端	配筋情報	10eb70c7-5af7-44d7-a8ff-465dcc1cd82d	間隔_1	(V)
床	RC	主筋	上端	配筋情報	5e0b5433-c886-445b-a813-143939cb3771	間隔_2	(W)
床	RC	主筋	下端	配筋情報	d4b53356-5e44-4d7b-84f2-ad3b24286f90	間隔_2	(X)
床	RC	主筋	上端	配筋情報	d9b5a27e-cd05-4216-89df-099ae1879491	間隔_3	(Y)
床	RC	主筋	下端	配筋情報	f535066b-3108-4709-ae1-a7486afaaee4	間隔_3	(Z)
床	RC	配力筋	上端	配筋情報	ffc1ee0b-e8df-4abb-9f3d-558b945d749c	間隔_1	(AA)
床	RC	配力筋	下端	配筋情報	de8b9f11-d66f-42d1-8f50-7764a898d780	間隔_1	(AB)
床	RC	配力筋	上端	配筋情報	d542b6bd-04c7-4873-b8d0-7cd995f85ab0	間隔_2	(AC)
床	RC	配力筋	下端	配筋情報	f00e1e27-97af-4ab5-8dbf-e130a3db8b55	間隔_2	(AD)



6-2. 寸法情報

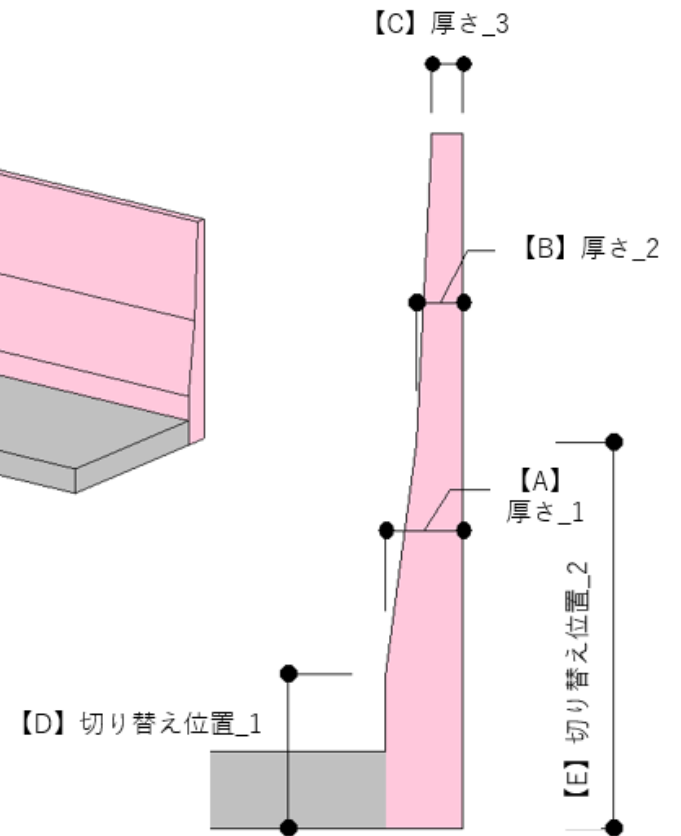
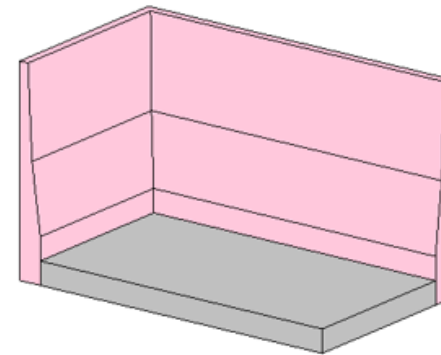
Type of 1	Type of 2	Type of 3	Part of 1	Part of 2	区分 1	属性 ID	属性項目名(日本語)	
壁	RC	ストレート,テーパー	コンクリート	断面	寸法情報	586514ff-7b80-4e0e-bbea-f6a884ccccb6	厚さ_1	(A)
壁	RC	テーパー	コンクリート	断面	寸法情報	69dab7a7-a393-464e-aa1d-c7ac722a1d45	厚さ_2	(B)
壁	RC	テーパー	コンクリート	断面	寸法情報	3a80d1bc-9f0c-48dc-bf38-33e77eafa25f	厚さ_3	(C)
壁	RC	テーパー	コンクリート	断面	寸法情報	705b2fa7-dd4f-4a73-91a8-7e403273e65f	切り替え位置_2	(D)
壁	RC	テーパー	コンクリート	断面	寸法情報	6dfe350c-91f8-493c-ac37-8ca0dd336a50	切り替え位置_1	(E)

(ストレート)



【A】 厚さ_1

(テーパー)



【B】 厚さ_2

【A】 厚さ_1

【D】 切り替え位置_1

【E】 切り替え位置_2

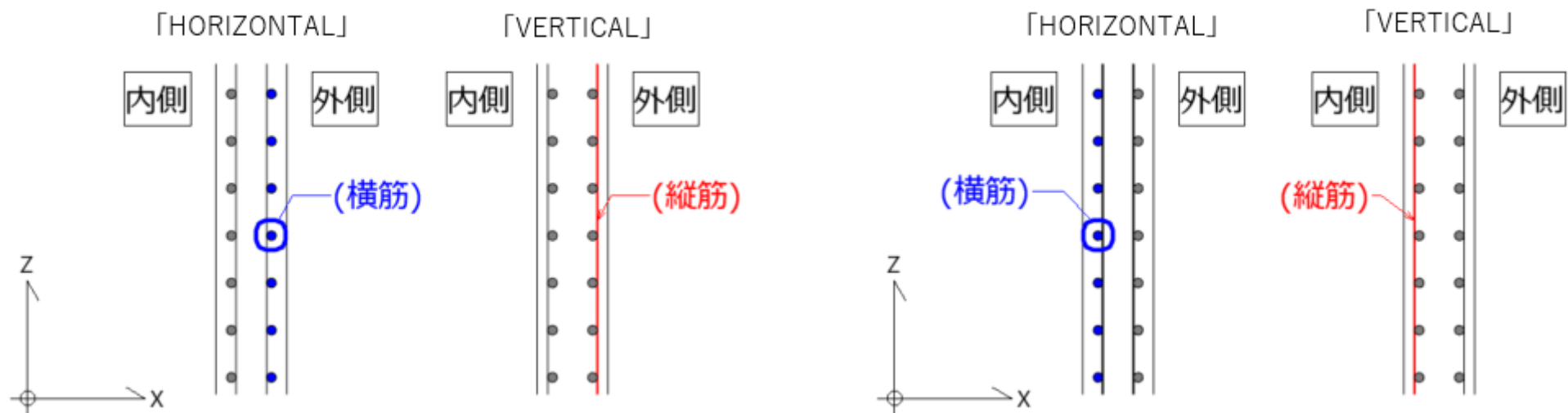
【C】 厚さ_3

6-3. 配筋情報

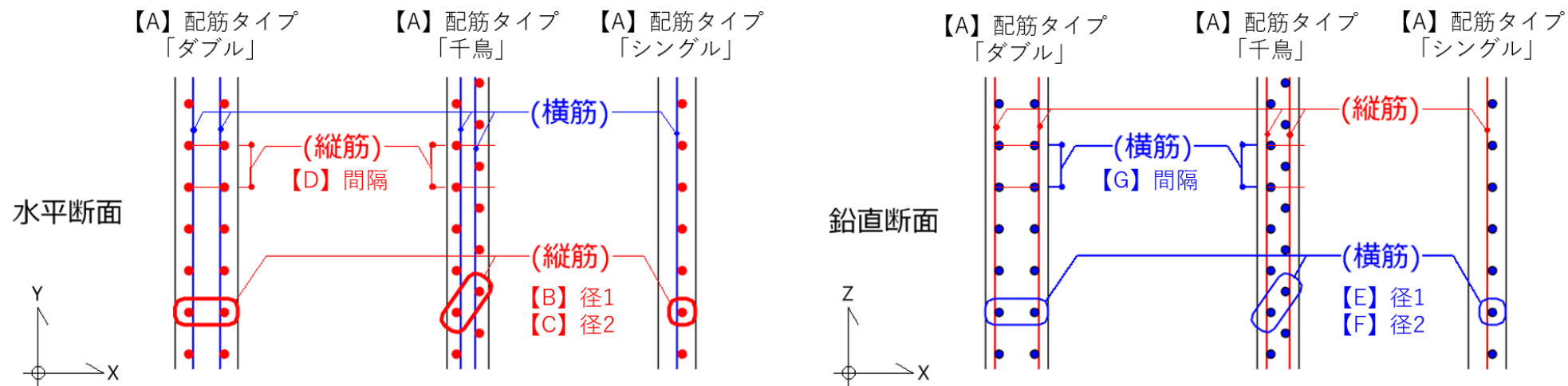
Type of 1	Type of 2	Part of 2	区分 1	属性 ID	属性項目名(日本語)
壁	RC	外側	配筋情報	89b42055-468c-4b2e-b470-98f629ba098e	最外縁の主筋方向 (A)
壁	RC	内側	配筋情報	87253a2e-b01a-432e-baeb-8554f81737f2	最外縁の主筋方向 (B)

(外側) 【A】 最外縁の主筋方向

(内側) 【B】 最外縁の主筋方向



Type of 1	Type of 2	Part of 2	区分 1	属性 ID	属性項目名(日本語)	
壁	RC		配筋情報	42203dd3-bddc-43d4-b658-a2c17d0e243f	配筋タイプ	(A)
壁	RC	縦筋	配筋情報	3159724a-e9da-4932-b34e-da9f7d9510b4	径 1	(B)
壁	RC	縦筋	配筋情報	d52fe77e-c074-4476-8093-202c9ab5339e	径 2	(C)
壁	RC	縦筋	配筋情報	ee370394-38bb-4d21-be2f-131ae07a4ff6	間隔	(D)
壁	RC	横筋	配筋情報	111f4ac8-f107-4472-acde-daf3d5b121da	径 1	(E)
壁	RC	横筋	配筋情報	8893a7f5-280c-458f-bd2e-84f6f4278f74	径 2	(F)
壁	RC	横筋	配筋情報	adafd225-0646-4c9d-a3dd-f81d19b447c1	間隔	(G)

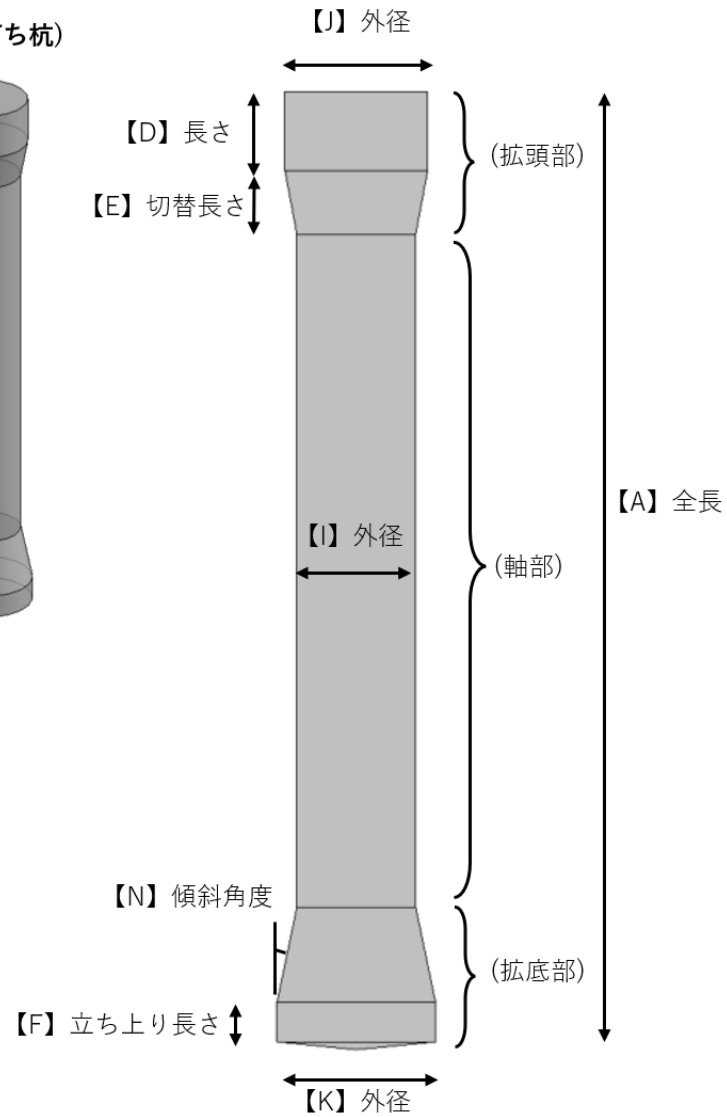


7. 基礎ぐい

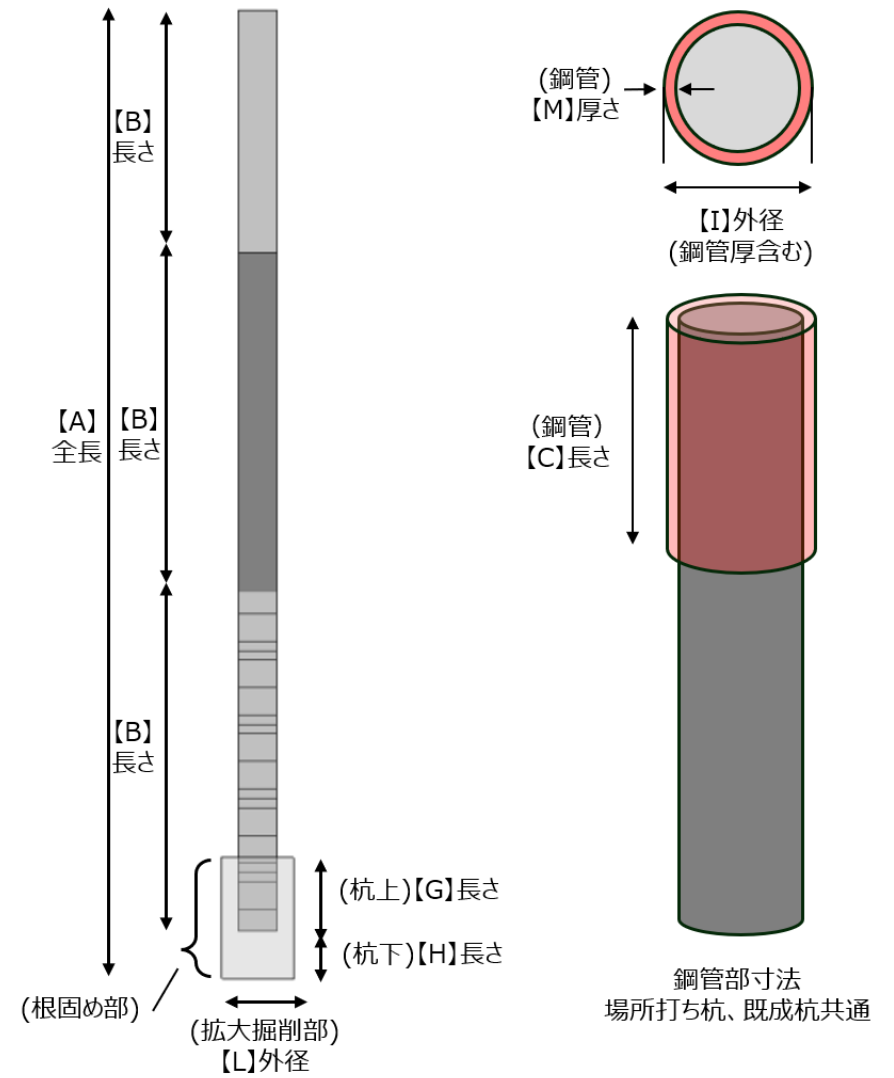
7-1. 寸法情報 (共通)

Type of 1	Type of 2	Part of 1	Part of 2	区分 1	属性 ID	属性項目名(日本語)	
杭	場所打ち,既成	コンクリート		寸法情報	4a1eff37-a63a-4106-ae12-807efd720650	全長	(A)
杭	既成	コンクリート		寸法情報	6d0abc1a-4cd6-4126-b40d-163a3d30cacd	長さ	(B)
杭	場所打ち,既成	鋼管		寸法情報	7f8986c1-867d-40dd-8484-db86ad503795	長さ	(C)
杭	場所打ち	コンクリート	拡頭部	寸法情報	87403c42-590d-4491-af6b-ee159e8992b6	長さ	(D)
杭	場所打ち	コンクリート	拡頭部	寸法情報	6db21b32-08b5-47d1-a489-a132c8ea3eab	切替長さ	(E)
杭	場所打ち	コンクリート	拡底部	寸法情報	17936562-77fd-4c13-90ba-8287cc90e899	立ち上がり長さ	(F)
杭	既成	根固め部	杭上	寸法情報	7af2df60-58eb-4f29-98a0-598b27e3f4ca	長さ	(G)
杭	既成	根固め部	杭下	寸法情報	8927b017-bb1f-4d17-929a-8bda3fe92375	長さ	(H)
杭	場所打ち,既成	コンクリート	軸部	寸法情報	0ef66600-2122-45c5-99be-50f1bab3b202	外径	(I)
杭	場所打ち	コンクリート	拡頭部	寸法情報	4ba57e4a-bee4-48b9-907c-86d7a5690aa6	外径	(J)
杭	場所打ち	コンクリート	拡底部	寸法情報	1f993502-cf72-4328-84cc-cd6bd1885345	外径	(K)
杭	既成	根固め部	拡大掘削部	寸法情報	8551144a-8d89-4d79-a8eb-f2e2da889406	外径	(L)
杭	場所打ち,既成	コンクリート	鋼管	寸法情報	581d0617-d01b-4f44-a37a-e41a6c839358	厚さ	(M)
杭	場所打ち	コンクリート	拡底部	寸法情報	81547756-7f39-4ee9-a17d-4af8901c14d8	傾斜角度	(N)

(場所打ち杭)

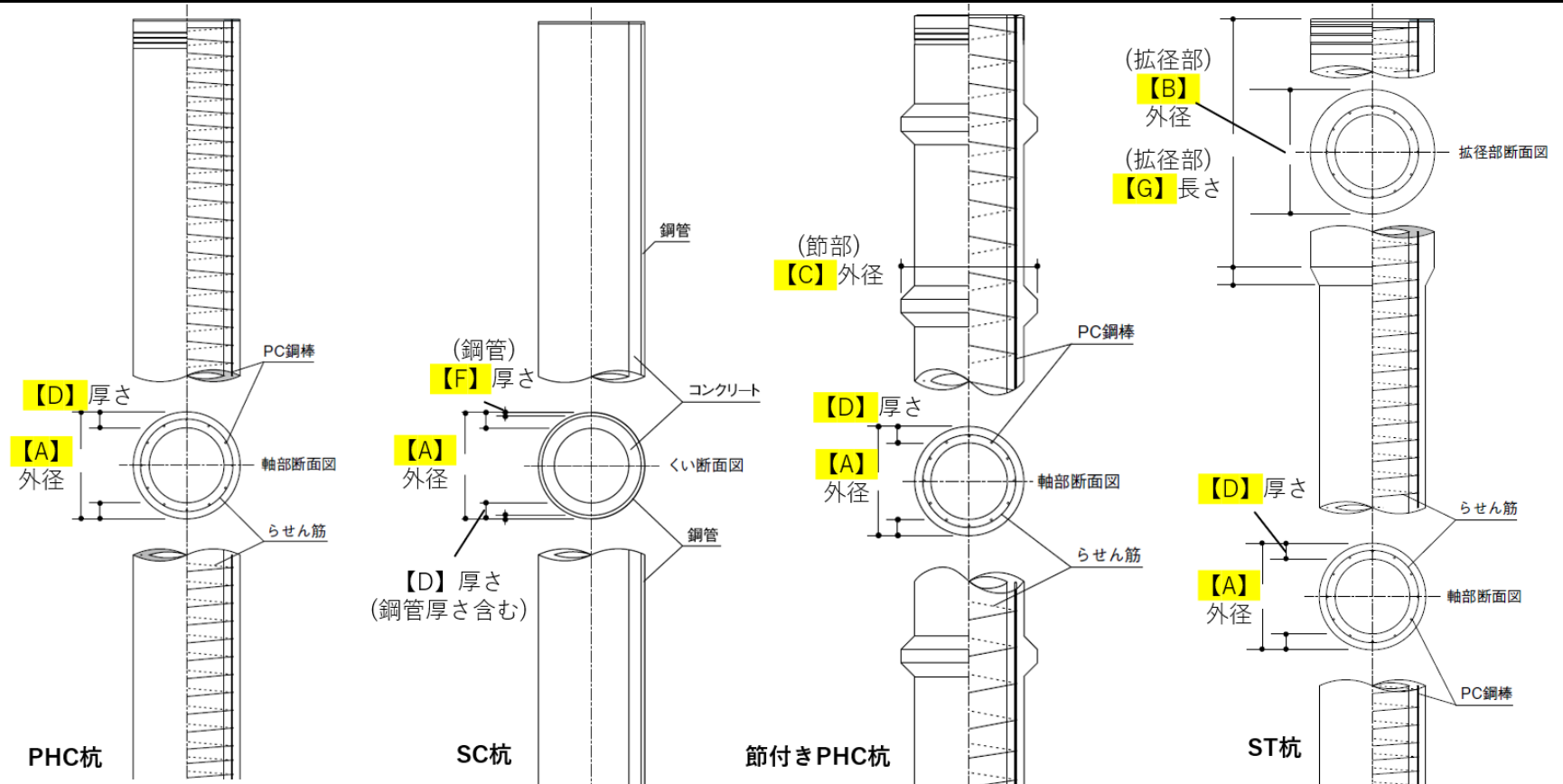


(既成杭)



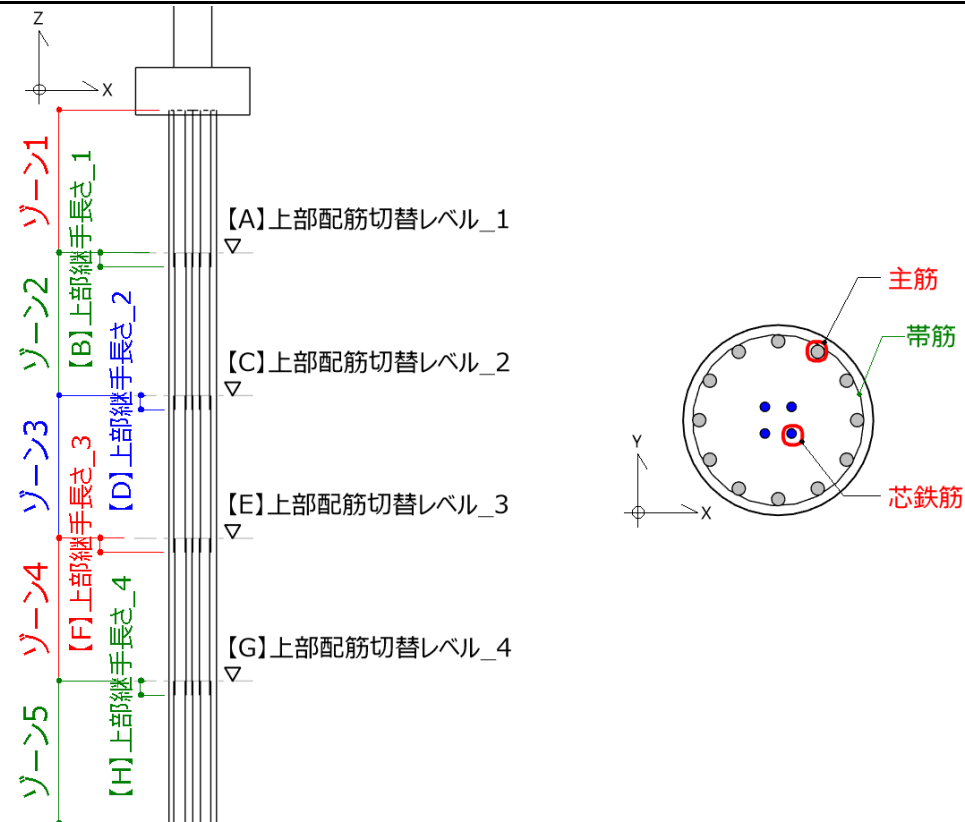
7-2. 寸法情報 (既成杭)

Type of 1	Type of 2	Part of 1	Part of 2	区分 1	属性 ID	属性項目名(日本語)	
杭	場所打ち,既成	コンクリート	軸部	寸法情報	0ef66600-2122-45c5-99be-50f1bab3b202	外径	(A)
杭	既成	コンクリート	拡径部	寸法情報	a8fe2d5c-c264-4292-84bf-a5c0ce8e3377	外径	(B)
杭	既成	コンクリート	節部	寸法情報	3c92fd3c-b0c4-4485-814d-a051d13e59ca	外径	(C)
杭	既成	コンクリート	軸部	寸法情報	291e42e0-cd8d-4790-ab39-105af07dfcf7	厚さ	(D)
杭	既成	コンクリート	拡径部	寸法情報	9a23b5e4-8019-4163-b901-2e4bcb481013	厚さ	(E)
杭	場所打ち,既成	コンクリート	鋼管	寸法情報	581d0617-d01b-4f44-a37a-e41a6c839358	厚さ	(F)
杭	既成	コンクリート	拡径部	寸法情報	7816975E-28AE-4772-8054-6A97AAA6E49E	長さ	(G)



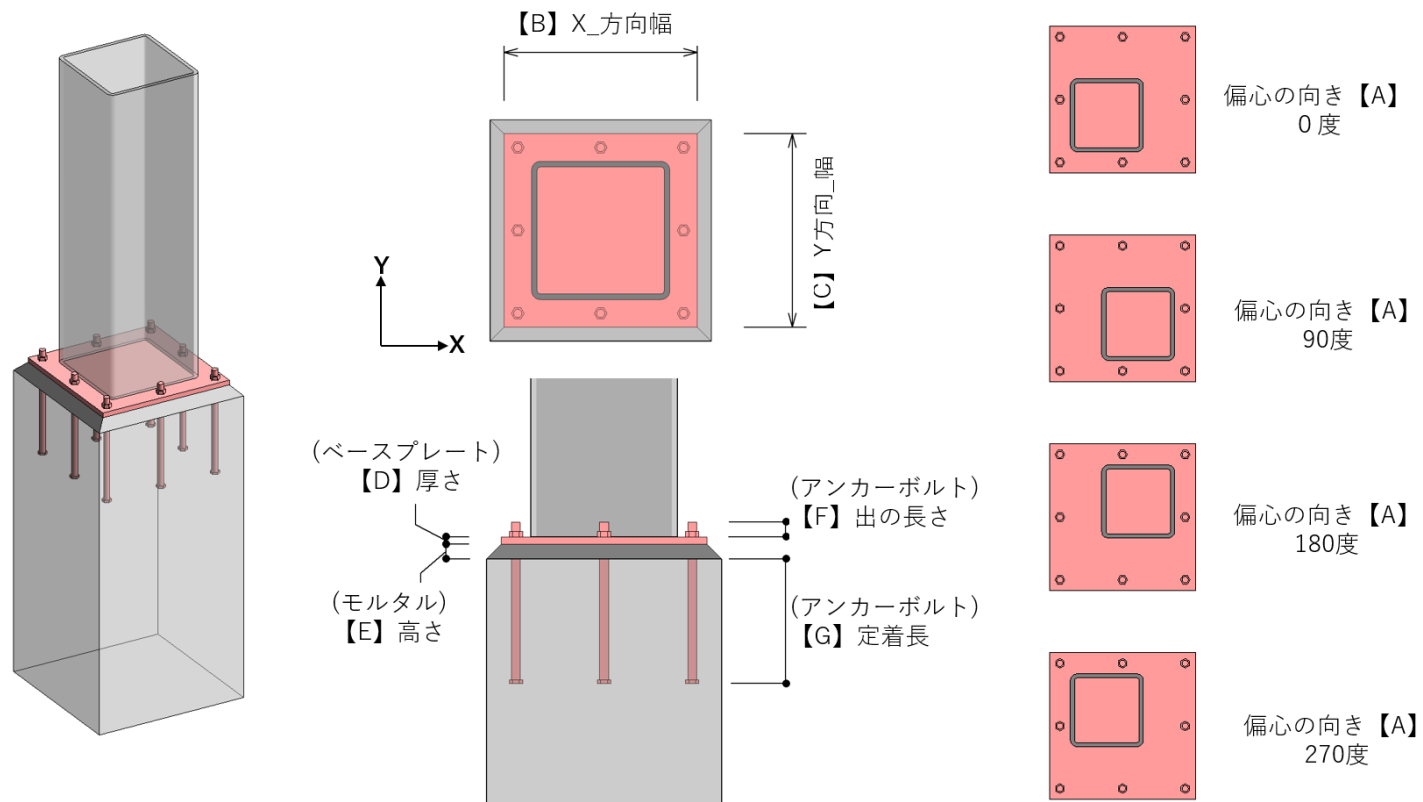
7-3. 配筋情報 (場所打ち杭)

Type of 1	Type of 2	Part of 1	区分 1	属性 ID	属性項目名(日本語)
杭	場所打ち	主筋,帯筋	配筋情報	0e1c6a5b-0328-4136-8865-77a1324d0e5c	上部配筋切替レベル_1 (A)
杭	場所打ち	主筋,帯筋	配筋情報	b353cc2b-9426-48ec-b4b7-1d9ef168cfa9	上部継手長さ_1 (B)
杭	場所打ち	主筋,帯筋	配筋情報	4196960c-18c8-4ecc-af4b-d62fa59f7242	上部配筋切替レベル_2 (C)
杭	場所打ち	主筋,帯筋	配筋情報	8a857afd-0737-42ab-b9c7-207fc36c952f	上部継手長さ_2 (D)
杭	場所打ち	主筋,帯筋	配筋情報	a72c04ab-6cd2-417d-a62b-23c326187754	上部配筋切替レベル_3 (E)
杭	場所打ち	主筋,帯筋	配筋情報	392bf795-3665-4d8e-8af9-26eda53631e6	上部継手長さ_3 (F)
杭	場所打ち	主筋,帯筋	配筋情報	9c7142f0-0cae-44f5-a329-a277c4865526	上部配筋切替レベル_4 (G)
杭	場所打ち	主筋,帯筋	配筋情報	ca1aa39d-e001-415d-8baf-e041f62e6662	上部継手長さ_4 (H)



8. 柱脚 (ベースプレート、アンカーボルト)

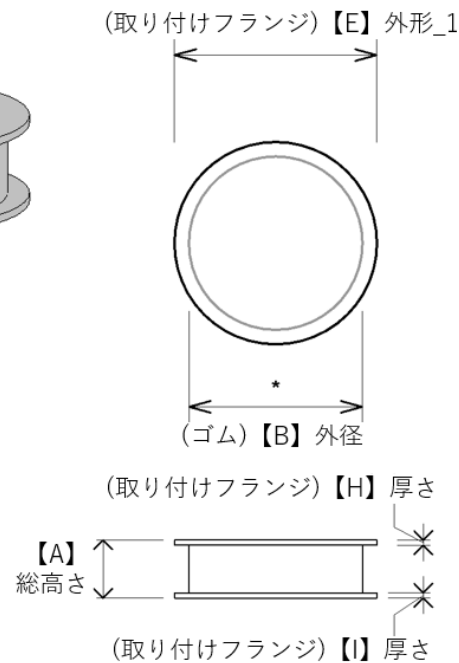
Type of 1	Type of 2	Part of 1	区分 1	属性 ID	属性項目名(日本語)	
柱脚	既成	ベースプレート	識別情報	256bf2a0-0fa5-4d43-a43c-f930ad10f0a0	偏心の向き	(A)
柱脚	既成	ベースプレート	寸法情報	659c3a7c-30b1-4c22-8698-64e448436928	X 方向_幅	(B)
柱脚	既成	ベースプレート	寸法情報	0a4f8224-144a-4293-a069-48bd74d2f3cd	Y 方向_幅	(C)
柱脚	既成	ベースプレート	寸法情報	d9409372-1cbe-4997-bc80-90943ae85e10	厚さ	(D)
柱脚	既成	モルタル	寸法情報	b2e08d5d-ed1c-4e6f-8df5-a215429a239e	高さ	(E)
柱脚	既成	アンカーボルト	寸法情報	7c415f80-6fdc-4abf-94b8-776e2ff0188d	出の長さ	(F)
柱脚	既成	アンカーボルト	寸法情報	178de2c8-0f63-4da4-a6cd-533105a7f333	定着長	(G)



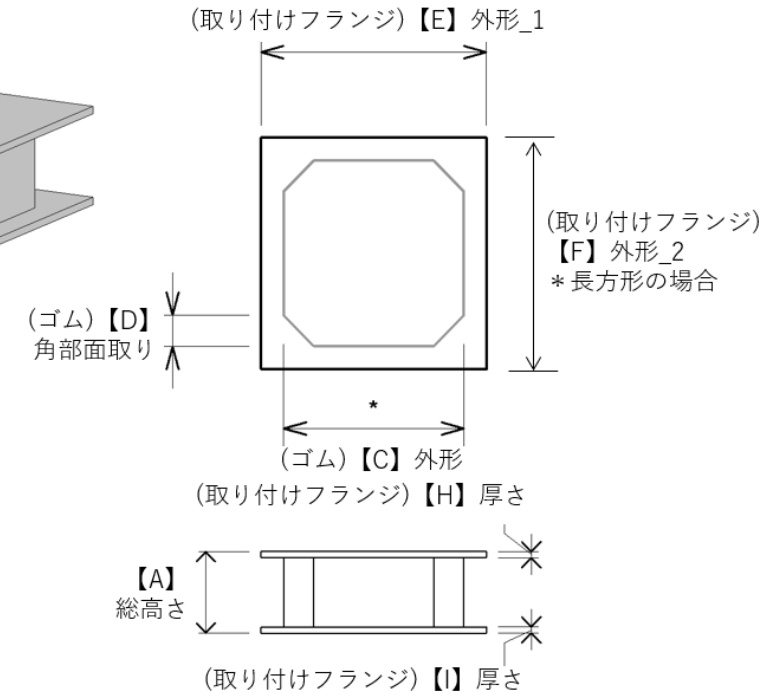
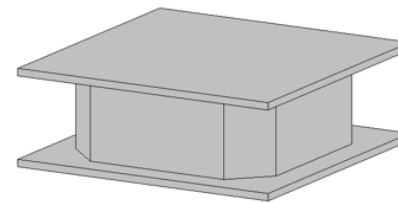
9. 免震装置

Type of 1	Type of 2	Part of 1	区分 1	属性 ID	属性項目名(日本語)
免震装置	製品		寸法情報	e84e0b21-6408-44df-9f91-2ef613c305cd	総高さ (A)
免震装置	製品	ゴム	寸法情報	86eea02d-91c5-47cb-a25e-ecdb650e0acf	外径 (B)
免震装置	製品	ゴム	寸法情報	02909926-12F3-4935-9FBD-D16CE3FF087C	外形 (C)
免震装置	製品	ゴム	寸法情報	6a2263b4-125d-4cc0-905c-1c17fee5e06d	角部面取り (D)
免震装置	取付フランジ		接合情報	824772f5-caec-4392-99ed-38c0f6fa0204	外形_1 (E)
免震装置	取付フランジ		接合情報	dfc45f47-1b0f-49db-9517-92f777fe8944	外形_2 (F)
免震装置	取付フランジ		接合情報	369fdb9d-8862-44fc-ae79-c6ba172db272	厚さ (G)
免震装置	取付フランジ	上部	接合情報	e7aaa50f-b7ba-46c0-81ea-b8e1b9755feb	厚さ (H)
免震装置	取付フランジ	下部	接合情報	50a99faa-9859-4a80-a9e2-66633f063579	厚さ (I)

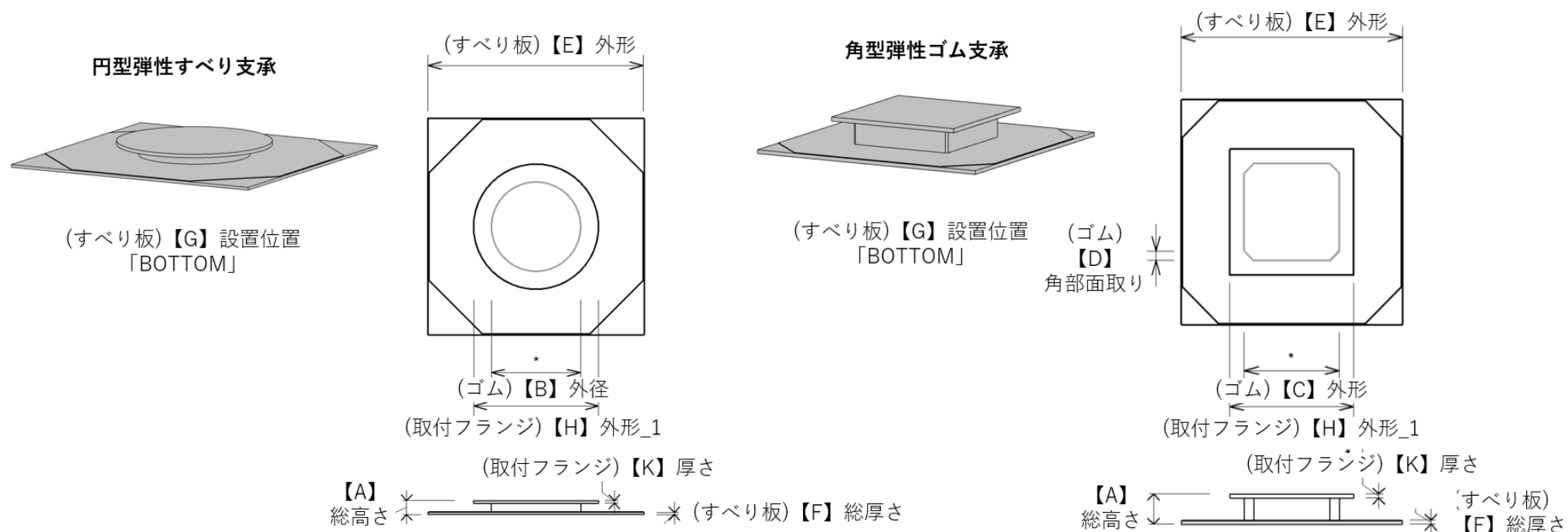
円型弾性ゴム支承



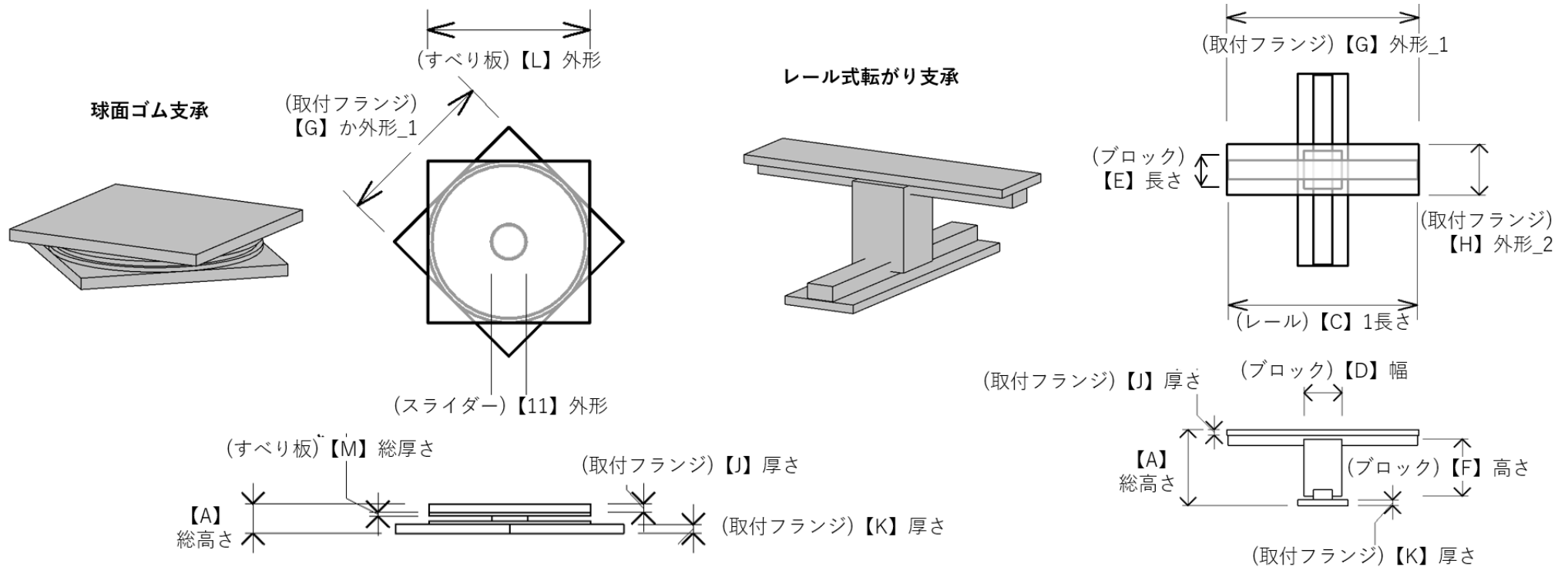
角型弾性ゴム支承



Type of 1	Type of 2	Part of 1	区分 1	属性 ID	属性項目名(日本語)
免震装置	製品		寸法情報	e84e0b21-6408-44df-9f91-2ef613c305cd	総高さ (A)
免震装置	製品	ゴム	寸法情報	86eea02d-91c5-47cb-a25e-ecdb650e0acf	外径 (B)
免震装置	製品	ゴム	寸法情報	02909926-12F3-4935-9FBD-D16CE3FF087C	外形 (C)
免震装置	製品	ゴム	寸法情報	6a2263b4-125d-4cc0-905c-1c17fee5e06d	角部面取り (D)
免震装置	すべり板		接合情報	cce7a5fb-6850-49dc-9819-daaadd02b45f	外形 (E)
免震装置	すべり板		接合情報	eedf3be7-b5ca-4310-9318-9b9721b091a8	総厚さ (F)
免震装置	すべり板		接合情報	1bd76280-4cd0-4928-ade2-22541af60a0e	設置位置 (G)
免震装置	取付フランジ		接合情報	824772f5-caec-4392-99ed-38c0f6fa0204	外形_1 (H)
免震装置	取付フランジ		接合情報	dfc45f47-1b0f-49db-9517-92f777fe8944	外形_2 (I)
免震装置	取付フランジ		接合情報	369fdb9d-8862-44fc-ae79-c6ba172db272	厚さ (J)
免震装置	取付フランジ	上部	接合情報	e7aaa50f-b7ba-46c0-81ea-b8e1b9755feb	厚さ (K)
免震装置	取付フランジ	下部	接合情報	50a99faa-9859-4a80-a9e2-66633f063579	厚さ (L)
免震装置					(M)



Type of 1	Type of 2	Part of 1	区分 1	属性 ID	属性項目名(日本語)
免震装置	製品		寸法情報	e84e0b21-6408-44df-9f91-2ef613c305cd	総高さ (A)
免震装置	製品	スライダー	寸法情報	a1d85760-a6db-452c-848b-37999711f900	外径 (B)
免震装置	製品	レール	寸法情報	e5d84dd6-df44-4804-8ecd-ef1af845f294	長さ (C)
免震装置	製品	ブロック	寸法情報	1fbcf4c1-b24a-47b7-8f25-027791a2032b	幅 (D)
免震装置	製品	ブロック	寸法情報	fea770a8-8576-4d01-8136-d17d64e537e1	長さ (E)
免震装置	製品	ブロック	寸法情報	618553bd-c63c-4b4a-80f5-fdb7b1725f9e	高さ (F)
免震装置	取付フランジ		接合情報	824772f5-caec-4392-99ed-38c0f6fa0204	外形_1 (G)
免震装置	取付フランジ		接合情報	dfc45f47-1b0f-49db-9517-92f777fe8944	外形_2 (H)
免震装置	取付フランジ		接合情報	369fdb9d-8862-44fc-ae79-c6ba172db272	厚さ (I)
免震装置	取付フランジ	上部	接合情報	e7aaa50f-b7ba-46c0-81ea-b8e1b9755feb	厚さ (J)
免震装置	取付フランジ	下部	接合情報	50a99faa-9859-4a80-a9e2-66633f063579	厚さ (K)
免震装置	すべり板		接合情報	cce7a5fb-6850-49dc-9819-daaadd02b45f	外形 (L)
免震装置	すべり板		接合情報	eedf3be7-b5ca-4310-9318-9b9721b091a8	総厚さ (M)



10. 構造スリット

Type of 1	Part of 1	区分 1	属性 ID	属性項目名(日本語)
構造スリット		配置情報	63589b1c-b17a-4cdd-935c-10672993eb9f	配置方向 (A)
構造スリット		寸法情報	d8a650fa-4f46-467d-a50a-81c1e9012d29	幅 (B)
構造スリット	振れ止め筋	配筋情報	a3fc9225-7ec5-41c9-b9c7-a31abdb942af	径 (C)
構造スリット	振れ止め筋	配筋情報	db32f0d9-7ad1-479d-8ca1-0ff1ea05546e	間隔 (D)

