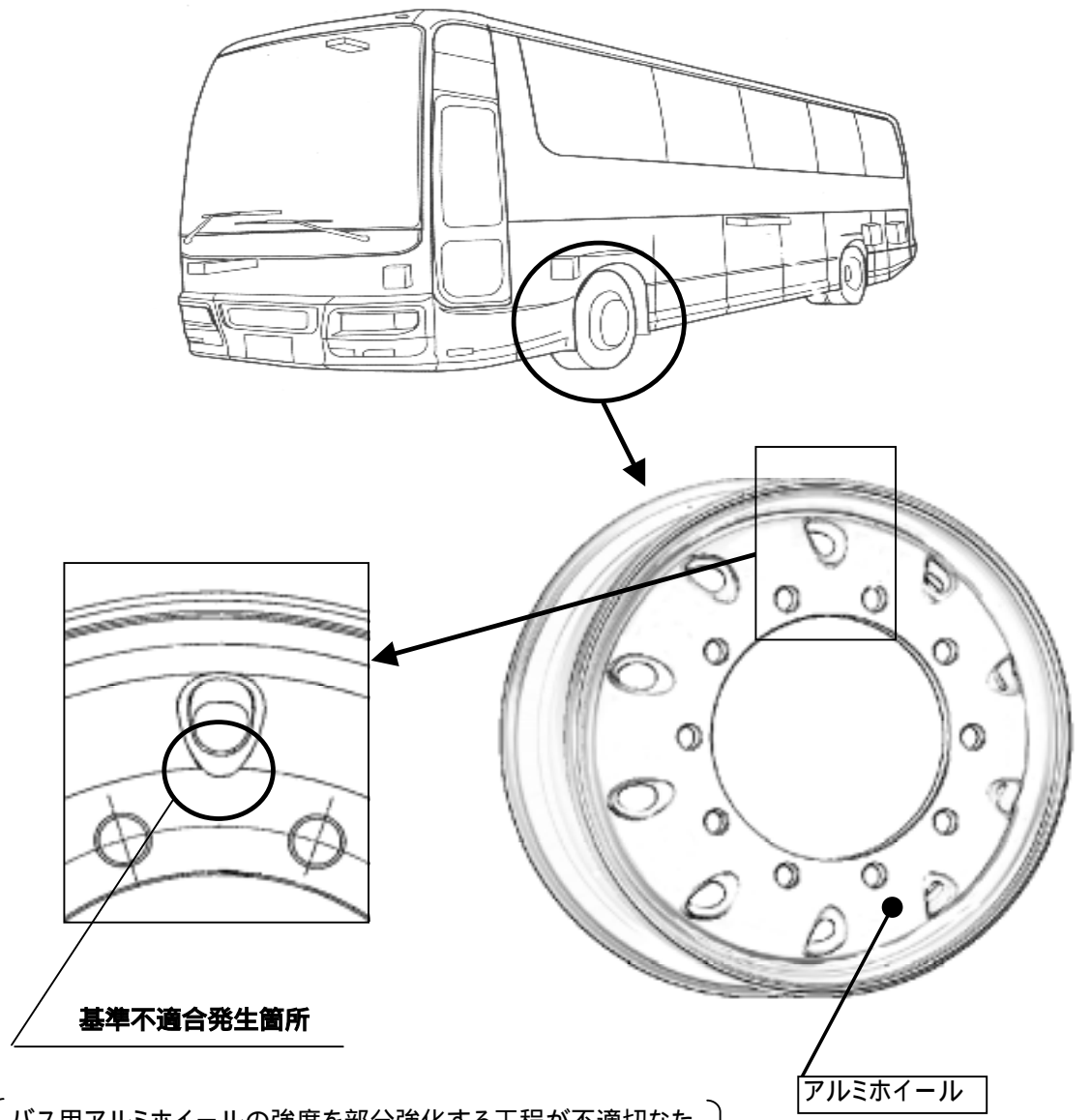


# 改善箇所説明図



バス用アルミホイールの強度を部分強化する工程が不適切なため、当該ホイールの飾り穴部に引張応力が発生しているものがある。そのため、走行中に受ける負荷によりホイールが損傷するおそれがある。

対象ロット番号：  
「01 10 24」～「03 3 25」

**改善の内容**  
ディスクホイールのロット番号を確認し、対象のものはディスクホイールを対策品に交換する。

注：  は交換部品を示す。