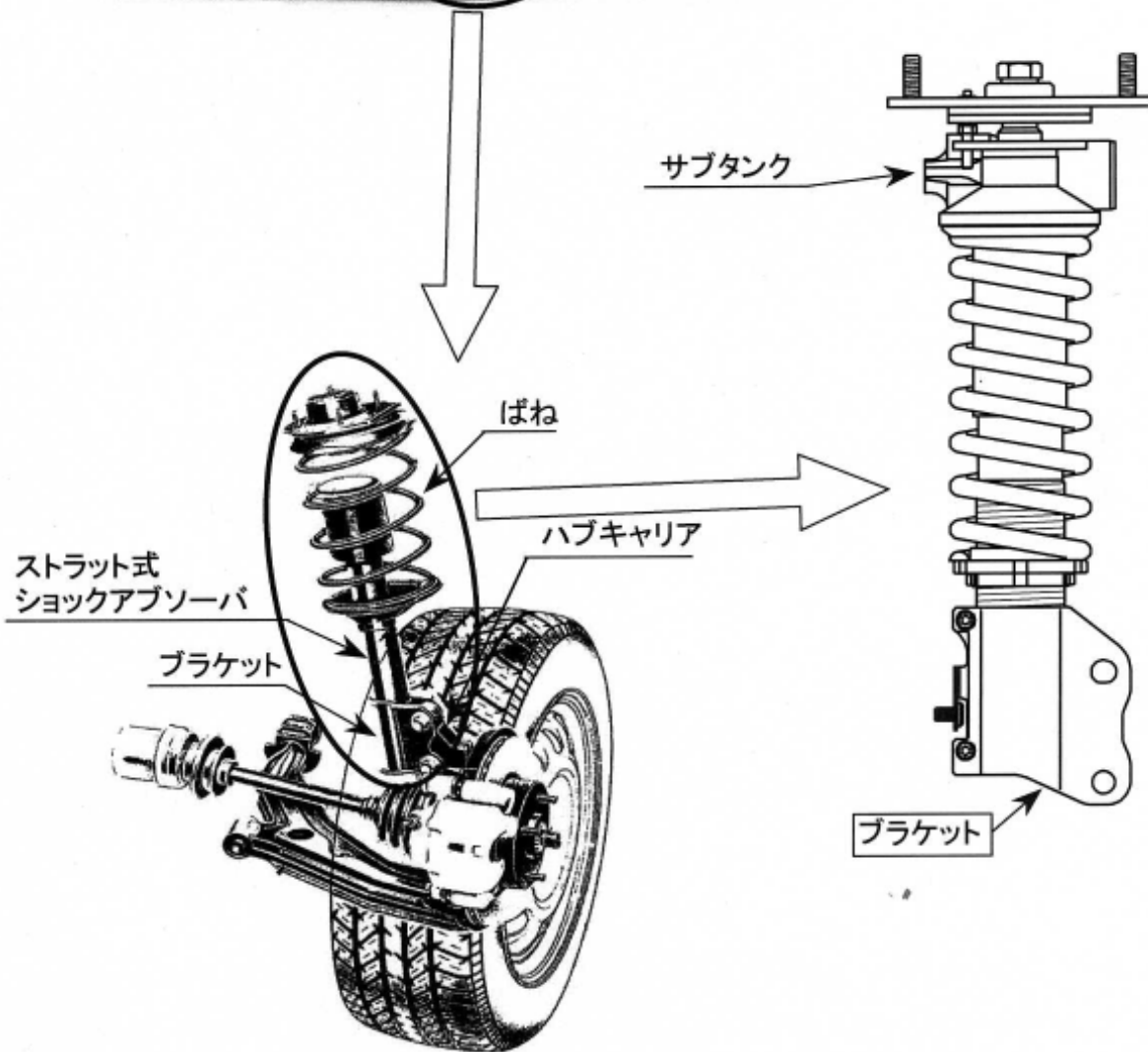
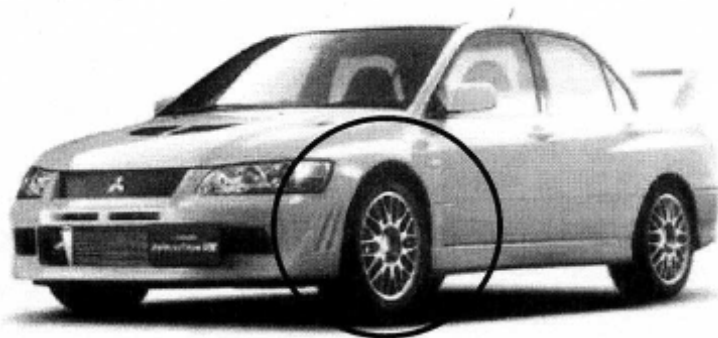


# 改善箇所説明資料

不具合発生箇所



オーリンズブランドサブタンク付ショックアブソーバ(型式CU01、CU02)を装着した車両において、ショックアブソーバをハブキャリアに固定するブラケットの強度が不十分なため、急激なブレーキ操作やABS作動等の繰り返しの繰り返しによりブラケットに亀裂が生じることがある。そのため、そのまま使用を続けると、当該ブラケットが折損し走行不能になるおそれがある。

改善の内容: 全製品、ブラケットを対策品と交換する。

注:  は交換部品を示す。