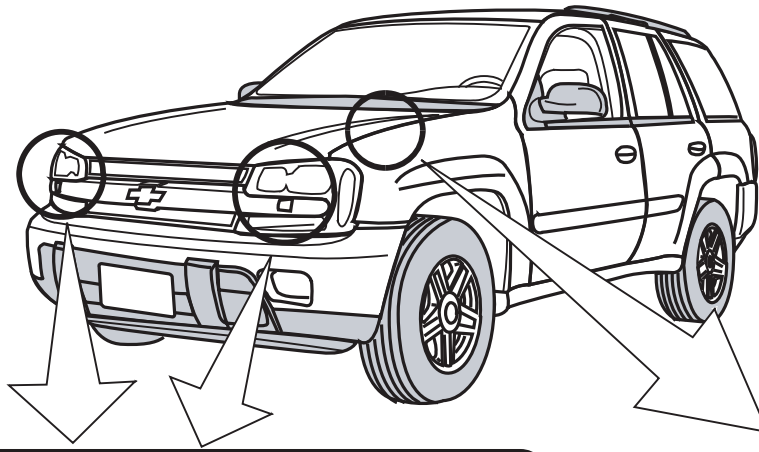
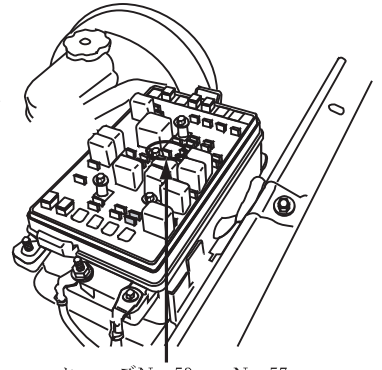


# 改善箇所説明図

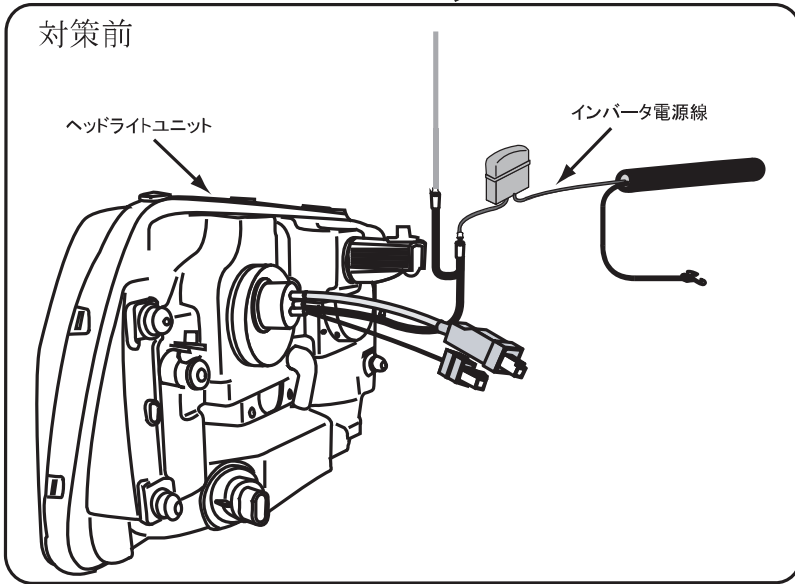


不具合発生箇所



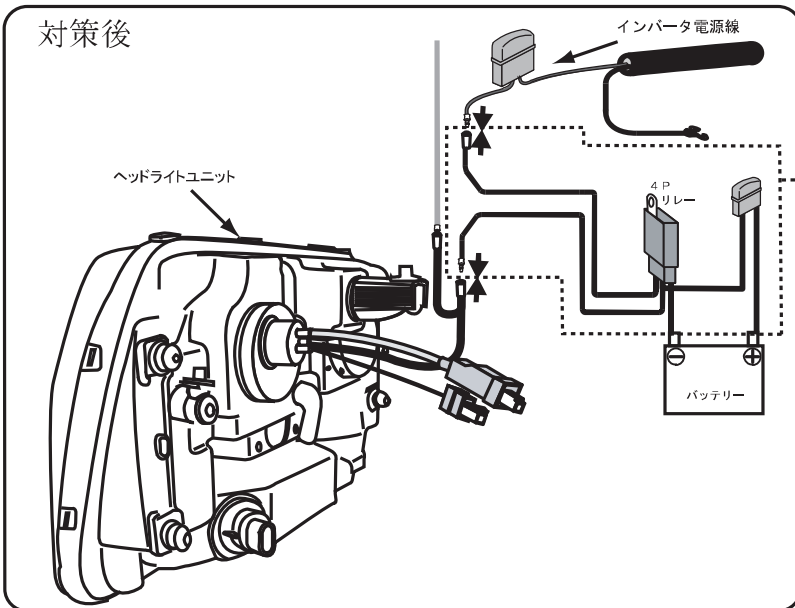
ヒューズNo53 or No57

対策前

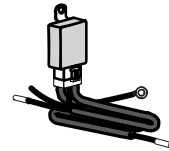


GM製シボレートレイルブレイザー専用のキセノンヘッドライト装置の電気回路が不適切なため、そのままの状態で使用を続けると、車両側ヘッドライト用電気回路のヒューズが溶断し、ヘッドライトが点灯しなくなるおそれがある。

対策後



対策リレーハーネス



改善の内容

全車両、対策用ハーネスを追加装着する。

注)  は対策部品を示す。