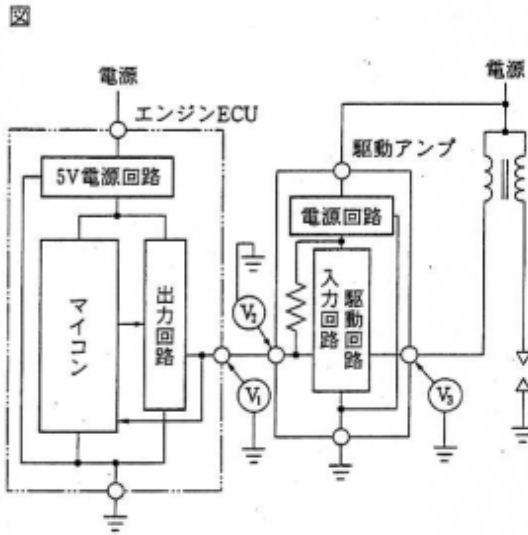


不適切であった問題

【No. 10】 図に示すイグナイタ等で用いる出力回路駆動アクチュエータの点検結果に関する記述として、不適切なものは次のうちどれか。ただし、故障推定原因は単独故障とする。なお、図に示す V_1 から V_3 は表のとおりである。



表

V_1	エンジン ECU の駆動信号端子とボデー間の電圧
V_2	駆動アンプの駆動端子とボデー間の電圧
V_3	駆動アンプの一次コイル駆動端子とボデー間の電圧

- (1) 装置の電源が ON 時に、 V_1 及び V_2 に 5 V 以上の電圧が発生していない場合は、駆動アンプの駆動端子を外し、 V_2 に 5 V 以上の電圧が発生することを確認する。このとき、 V_2 に電圧が発生しなければ、エンジン ECU に異常が発生している可能性がある。
- (2) クランキング時、 V_1 が変化しなければ、駆動信号が出力回路から出力されていない可能性がある。
- (3) 装置の電源が ON 時に、 V_3 に電源電圧が発生しない場合は、駆動アンプの駆動端子を外し、 V_3 に電圧が発生することを確認する。このとき、電源電圧が発生していなければ、一次コイル側に異常が発生している可能性がある。
- (4) クランキング時、 V_3 に発生していた電源電圧が、若干低下して点火しない場合は、イグニッション・コイルに異常が発生している可能性がある。

(1) と (3) が正解となるため不適切

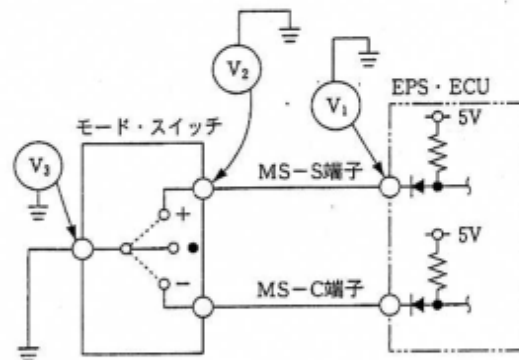
【No. 37】 ABSの一過性の異常(過去故障)時に関する記述として、不適切なものは次のうちどれか。

- (1) ABS 警告灯は、ECUがシステムの異常を検出して点灯するが、IG 電源の電圧診断は正常に戻ると自動的に消灯する。
- (2) ABS 警告灯は、システムが正常に戻っても、IG 電源の電圧診断以外はイグニション・スイッチを OFF にするまで消灯しない。
- (3) ABS 警告灯は、システムが正常に戻り、イグニション・スイッチ OFF 後イグニション・スイッチを ON にして再走行するとソレノイド診断、ホイール・ロック診断は信号が正常であれば消灯する。
- (4) ABS 警告灯は、システムが正常に戻り、イグニション・スイッチ OFF 後イグニション・スイッチを ON にしても IG 電源の電圧診断以外は消灯しない。

(3) と (4) が正解となるため不適切

【No. 39】 図の EPS のモード・スイッチ回路で「モード・スイッチを "+" にしてもプラス・モードに切り替えが出来ない」場合の故障診断の結果に関する記述として、不適切なものは次のうちどれか。なお、図に示す V_1 から V_3 は表のとおりである。

図



表

V_1	EPS・ECUのMS-S端子とボデー間の電圧
V_2	モード・スイッチの+側端子とボデー間の電圧
V_3	モード・スイッチのアース端子とボデー間の電圧

- (1) モード・スイッチを"・"にした場合に、 V_1 に電圧がないときは、信号線の短絡である。
- (2) モード・スイッチを"・"にした場合に、 V_1 に電圧があり、 V_2 に電圧がないときは、EPS・ECUのMS-S端子とモード・スイッチの+側端子の断線である。
- (3) モード・スイッチを"+"にした場合に、 V_2 に電圧があり、 V_3 に電圧がないときは、モード・スイッチの断線である。
- (4) モード・スイッチを"+"にした場合に、 V_3 に電圧があるときは、モード・スイッチのアース端子とボデー・アース間の断線である。

(1) と (2) が正解となるため不適切