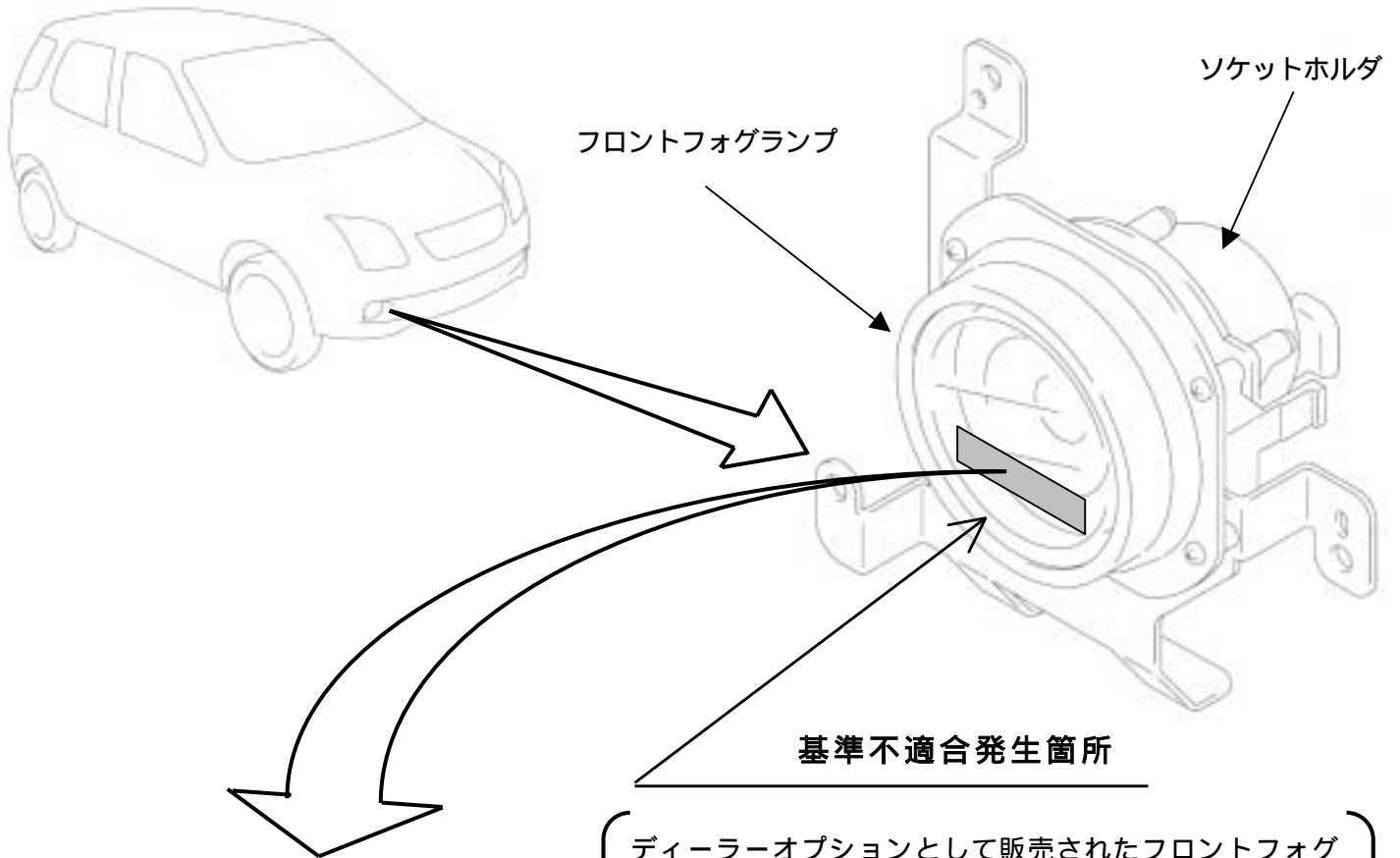


改善箇所説明図



型式：B **E2** 026719

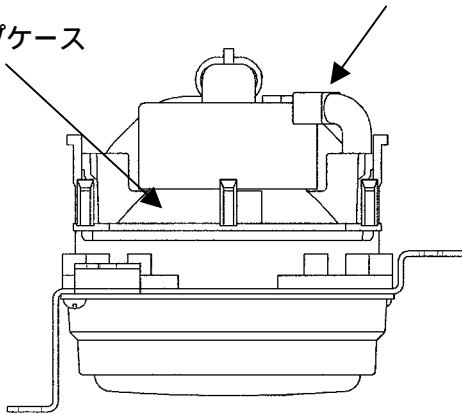
ディーラーオプションとして販売されたフロントフォグランプにおいて、ソケットホルダの固定構造が不適切なため、バルブの点灯・消灯により、当該固定部分が膨張・収縮を繰り返し、ソケットホルダがバルブとともにランプケースから脱落することがある。そのため、当該バルブが周辺の樹脂製部品を溶損させ、最悪の場合、火災に至るおそれがある。

フロントフォグランプ

改善前

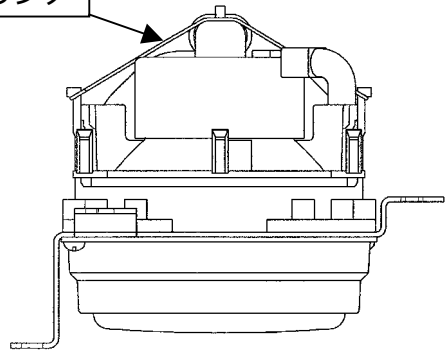
ランプケース

ソケットホルダ



改善後

スプリング



改善の内容

全製品、フロントフォグランプのランプケースとソケットホルダをスプリングで固定する。