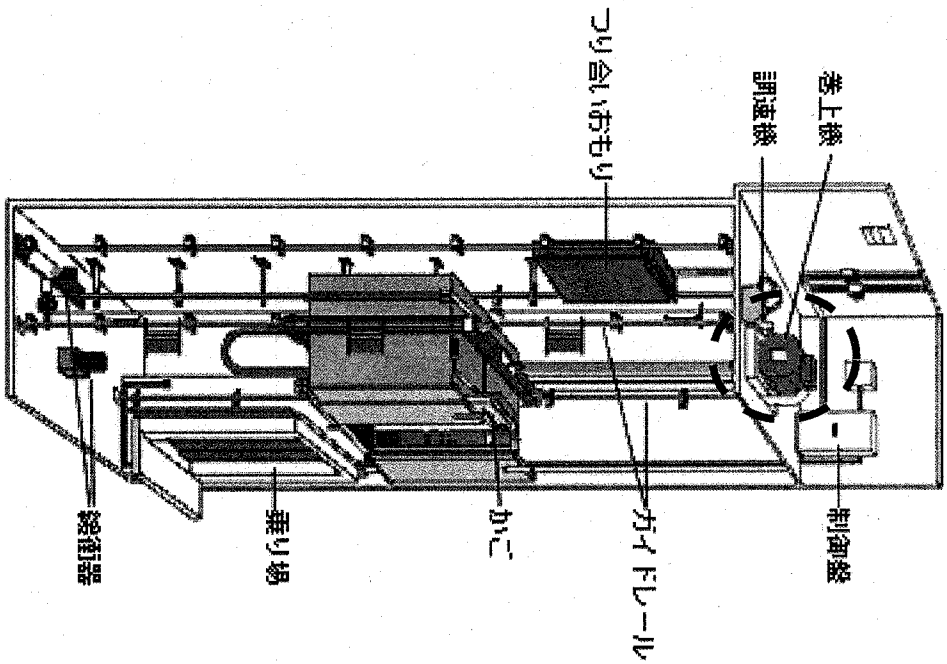
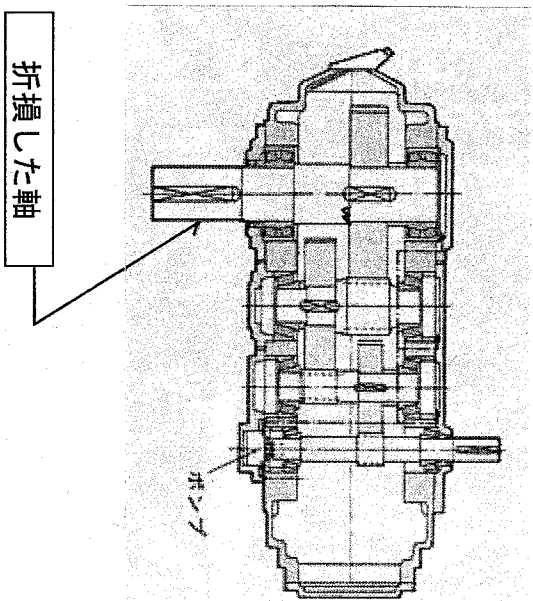


# ○ 巻上機の概要

エレベーターの構成例



減速機の断面例



巻上機の構成例

