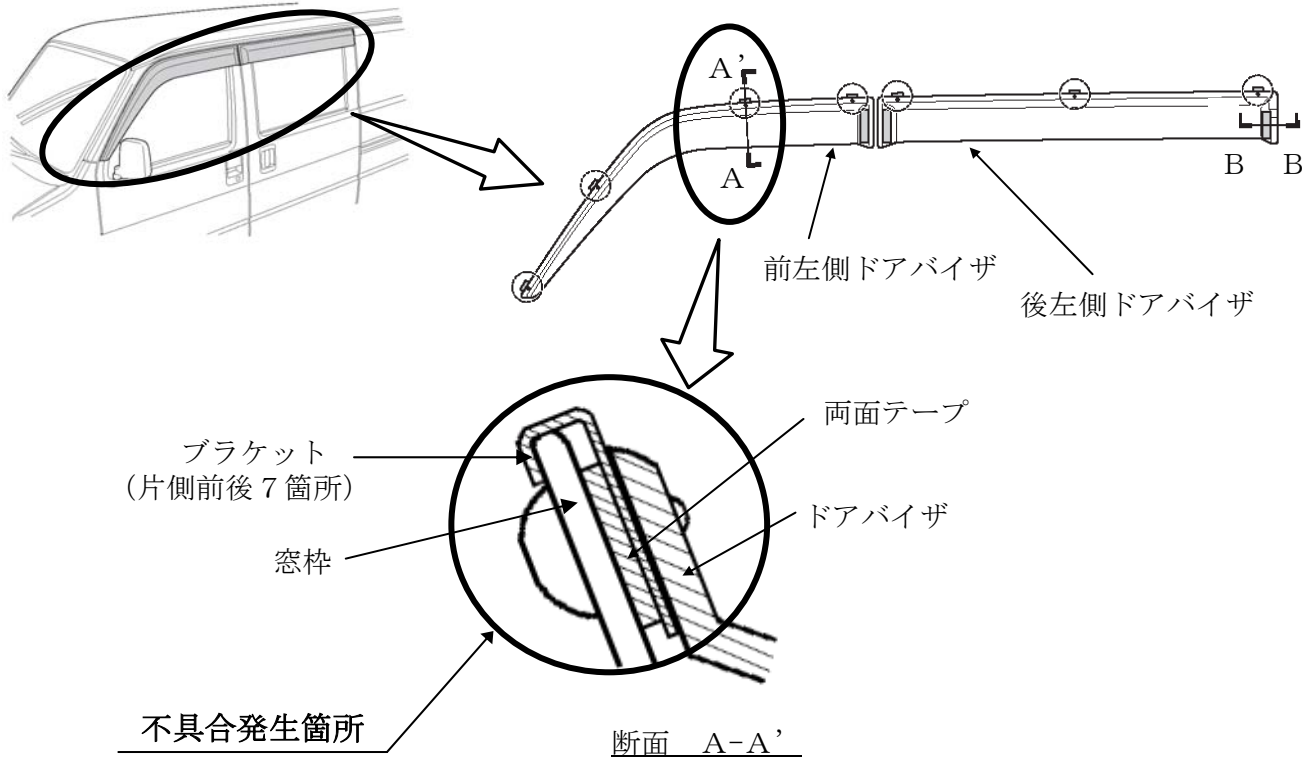


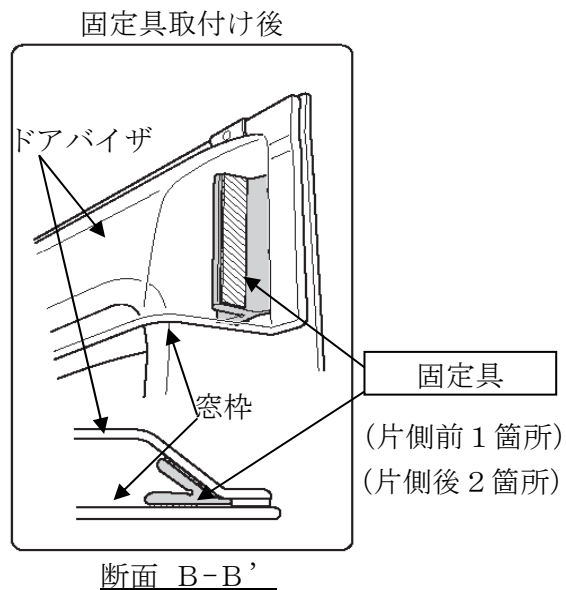
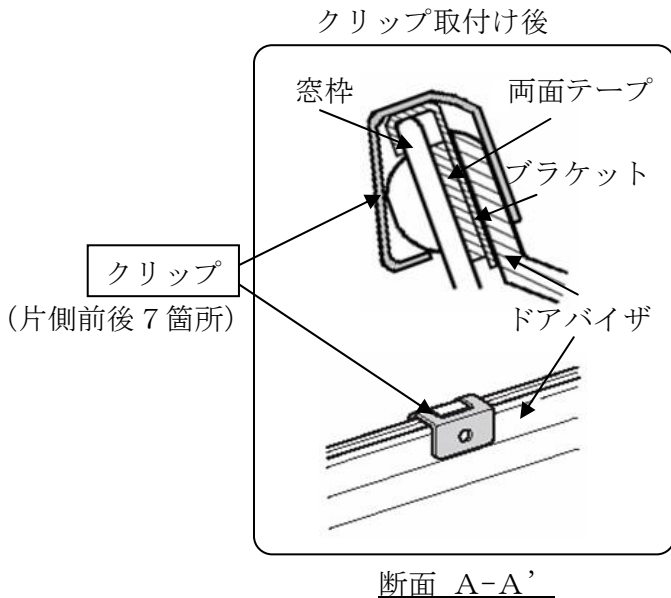
# 改善箇所説明図



後付け部品のドアバイザにおいて、ドアバイザをドアに固定する接着剤の成分及びドアバイザを窓枠に固定するブラケットの形状が不適切なため、テープの接着剤が経年劣化で接着力が低下すると、最悪の場合、ドアバイザが脱落するおそれがある。

## 改善の内容

ドアバイザを装着した全車両について、脱落防止のための対策を施す。



注) :  は追加部品を示す。

識別：助手席ドア下側ヒンジの下側取付けボルト頭部に黄ペイントを塗布する。