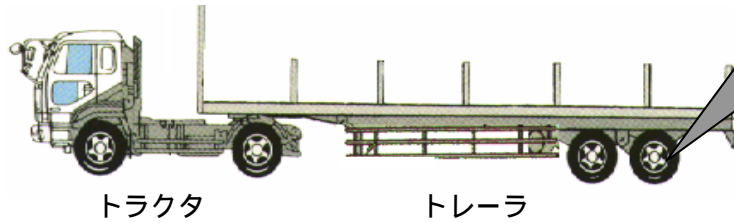


【参考資料】

1. トレーラ等の概要



ディスク・ホイール

タイヤ

2. 亀裂の発生したディスク・ホイール

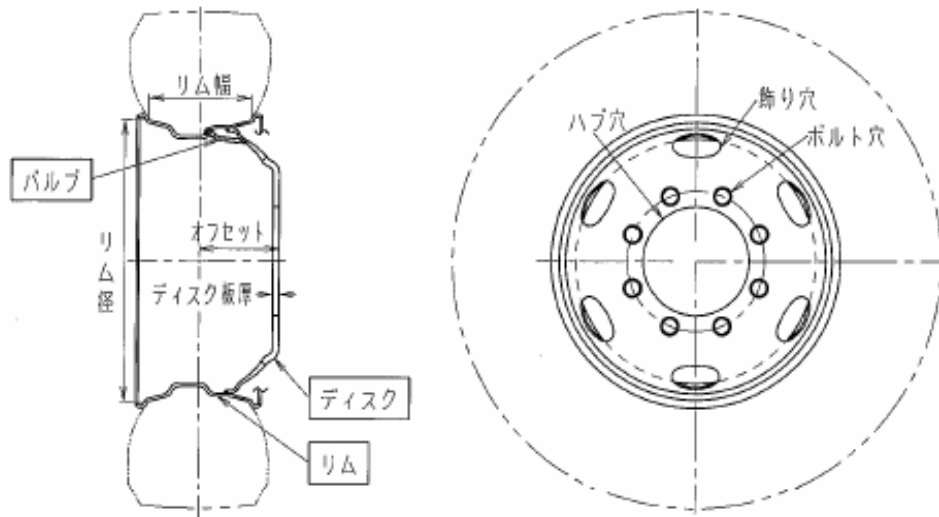


円周状の亀裂（破断）



円周状の亀裂（亀裂のみ）

3. ディスク・ホイールの各部名称及び表示方法



22.5 X 8.25 - 165 - t13

ディスク板厚 (ミリメートル)
オフセット (ミリメートル)
リム幅 (インチ)
リム径 (インチ)