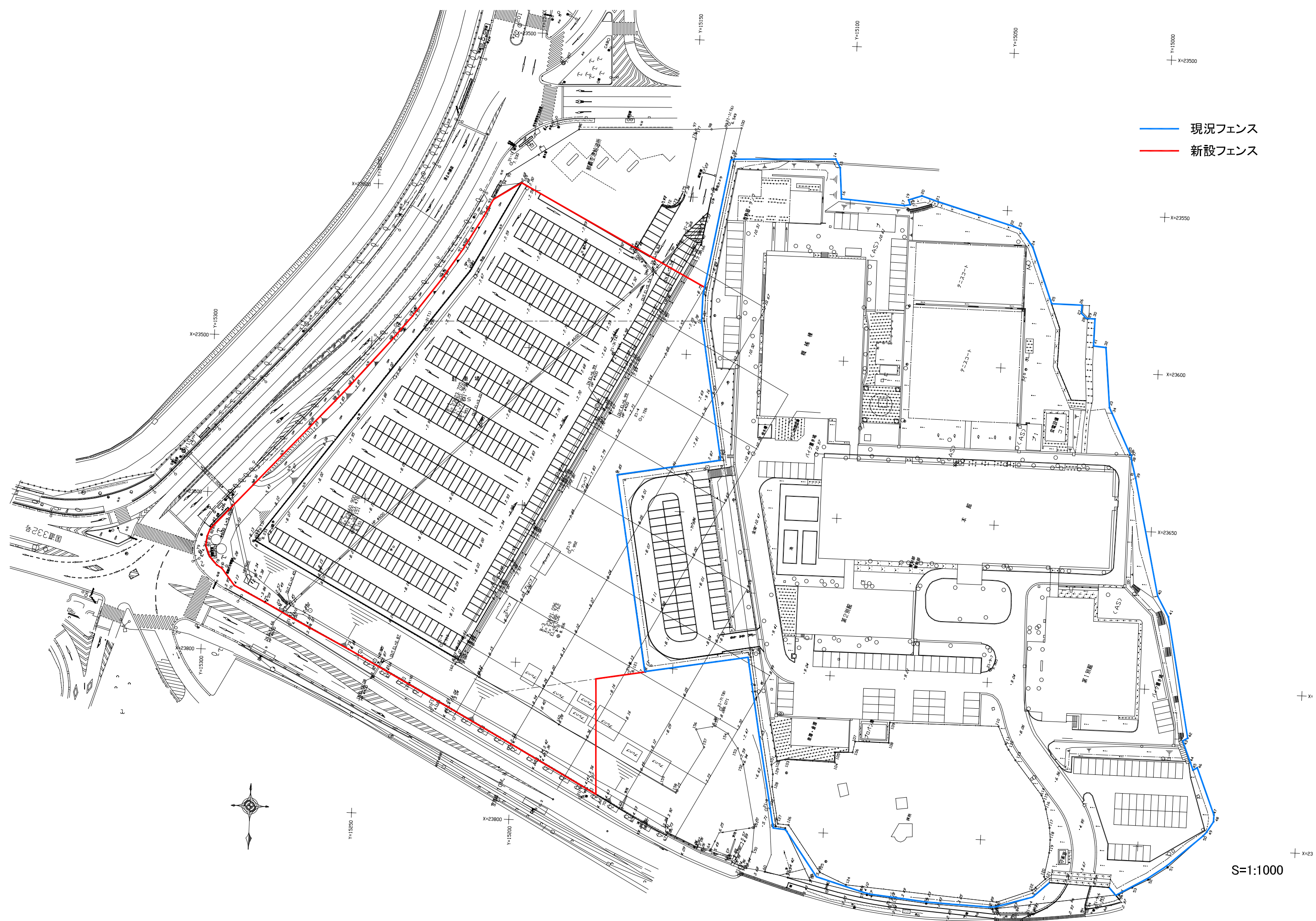


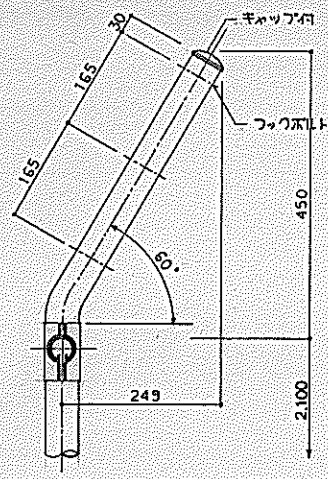
添付資料2-13

フェンス整備範囲及び既存フェンス参考図

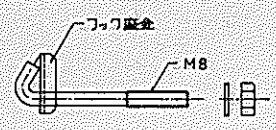


— 現況フェンス
 — 新設フェンス

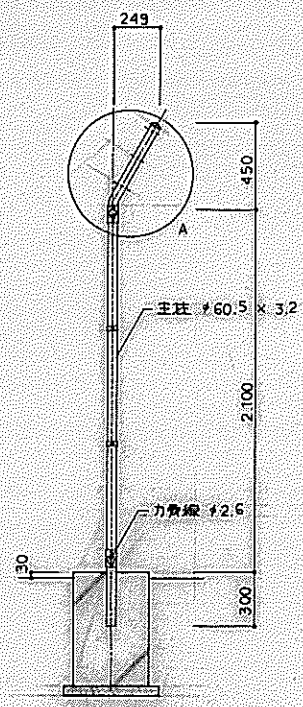
S=1:1000



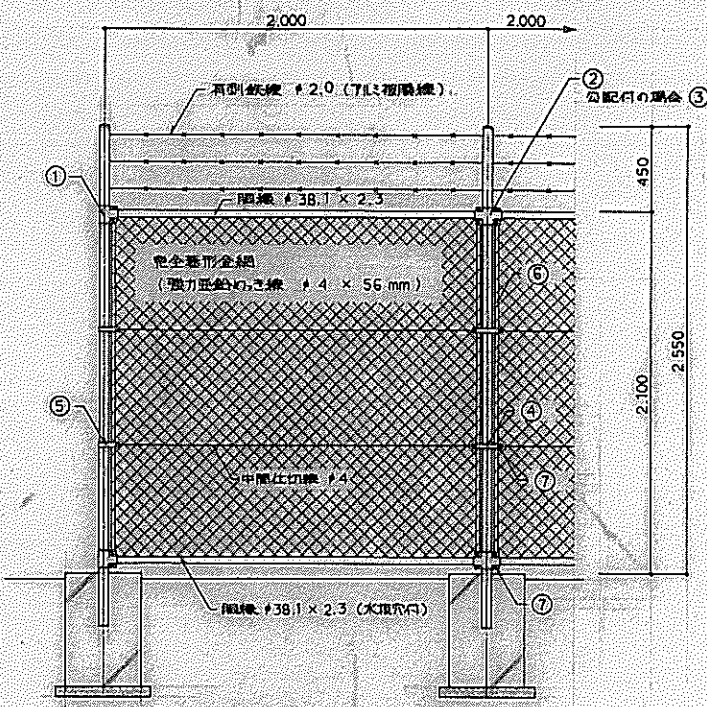
A部詳細図 S=1/6



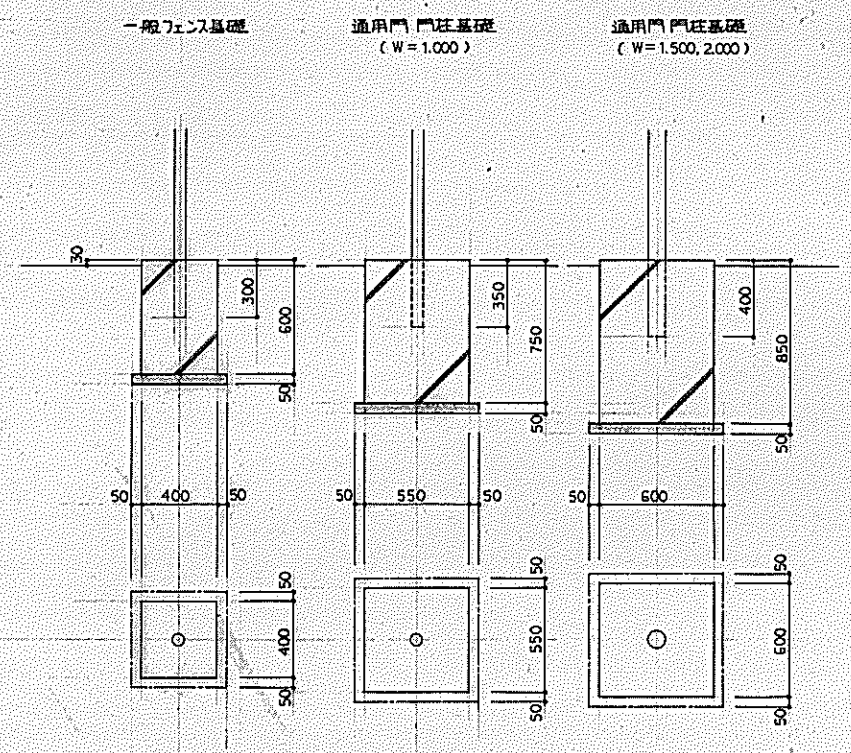
フックボルト詳細図 S=1/2



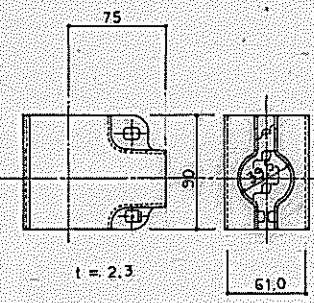
フェンス断面詳細図 S=1/20



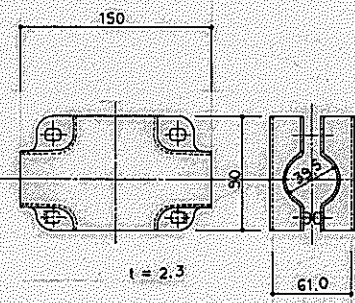
フェンス立面図 S=1/20



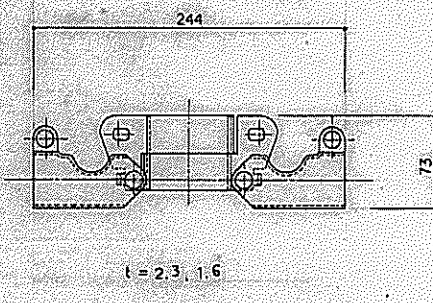
フェンス基礎詳細図 S=1/20
コンクリート強度 FC=180kg/cm²
SL=15cm



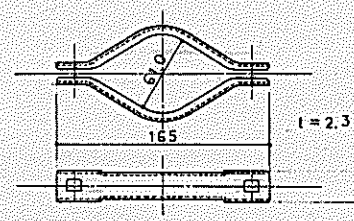
① 端ジョイント詳細図 S=1/3



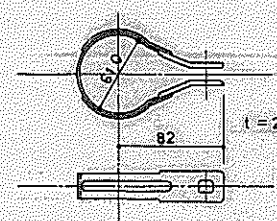
② 中間ジョイント詳細図 S=1/3



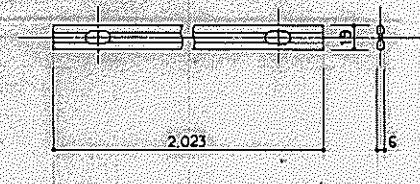
③ 自在ジョイント詳細図 S=1/3



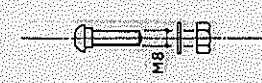
④ 中間バンド詳細図 S=1/3



⑤ 端バンド詳細図 S=1/3



⑥ 総覆りカバー詳細図 S=1/3



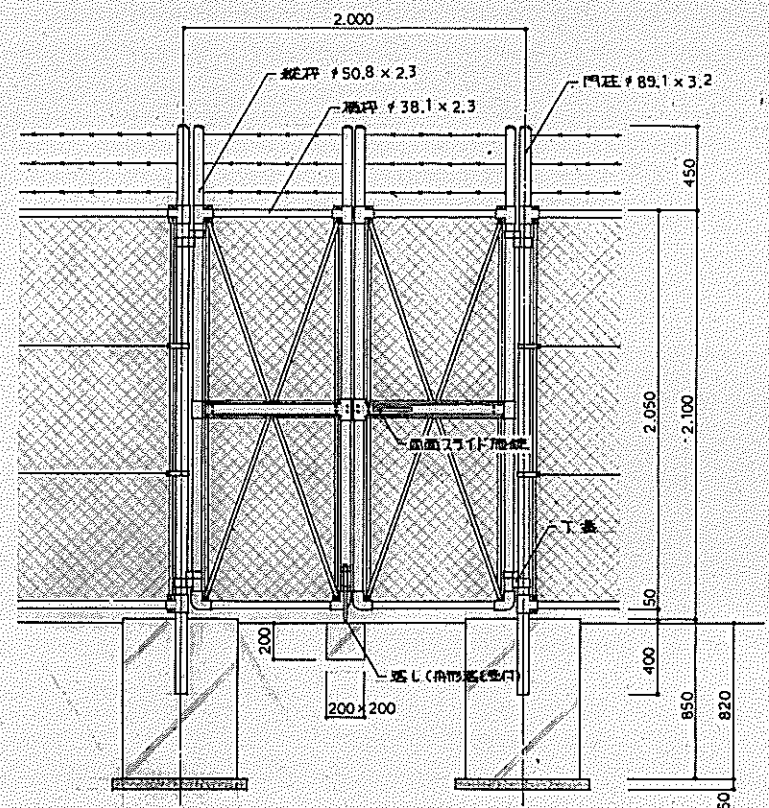
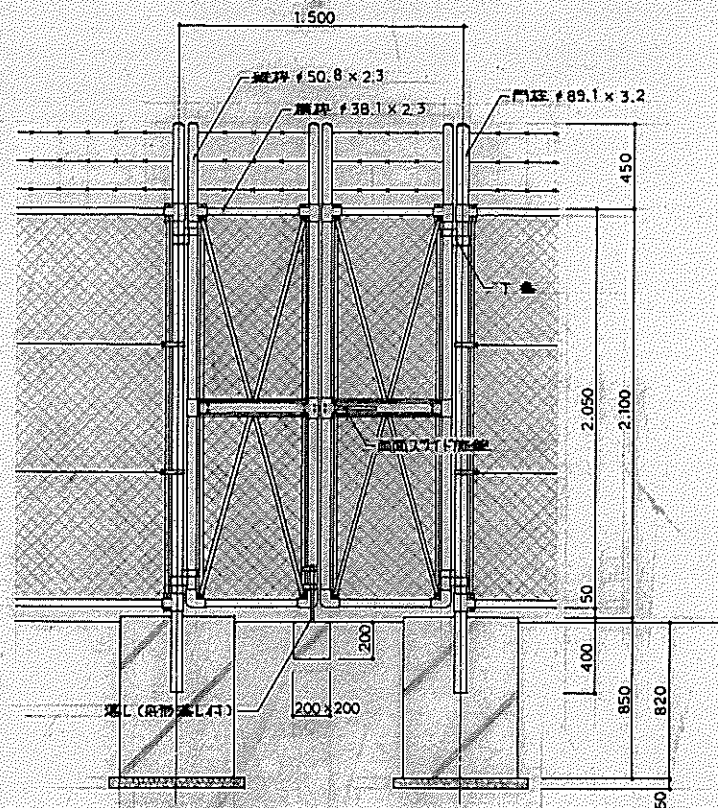
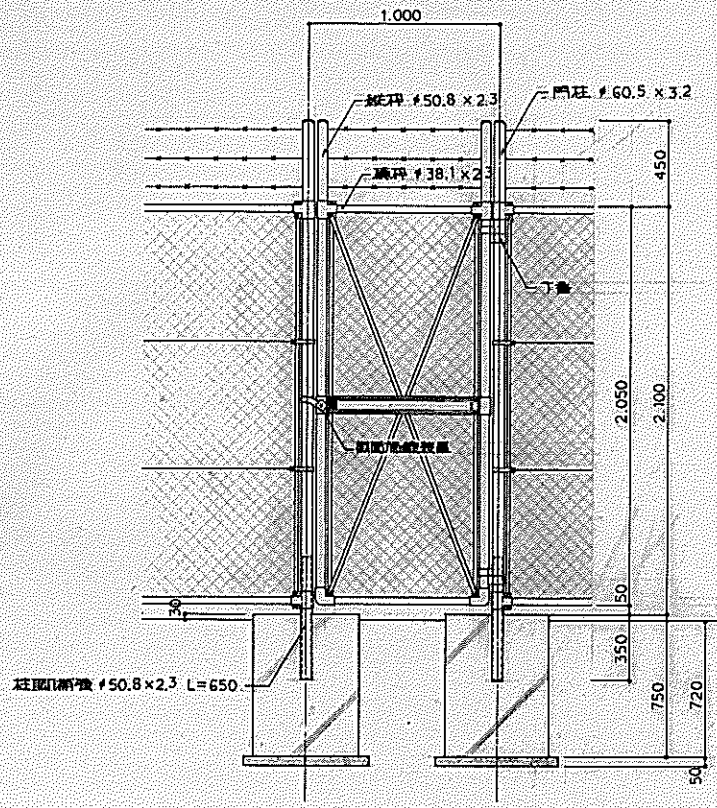
⑦ 角型ボルト、ナット詳細図 S=1/2

閉鎖方法

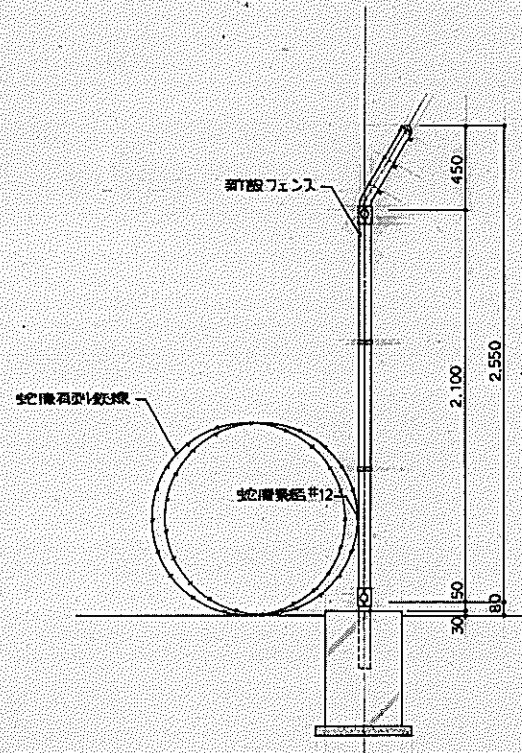
- 主柱・間線・総覆りカバー: 溶融亜鉛めっき JIS H 8641 2種 HDZ 55
- 金網・中間鉄線・カサ線: 溶融亜鉛めっき線 400g/m²以上
- 金具類: 溶融亜鉛めっき JIS H 8641 2種 HDZ 35
- ボルト・ナット・フックボルト: 溶融亜鉛めっき JIS H 8641 2種 HDZ 35 + 特殊閉鎖処理

現況フェンス (参考図)

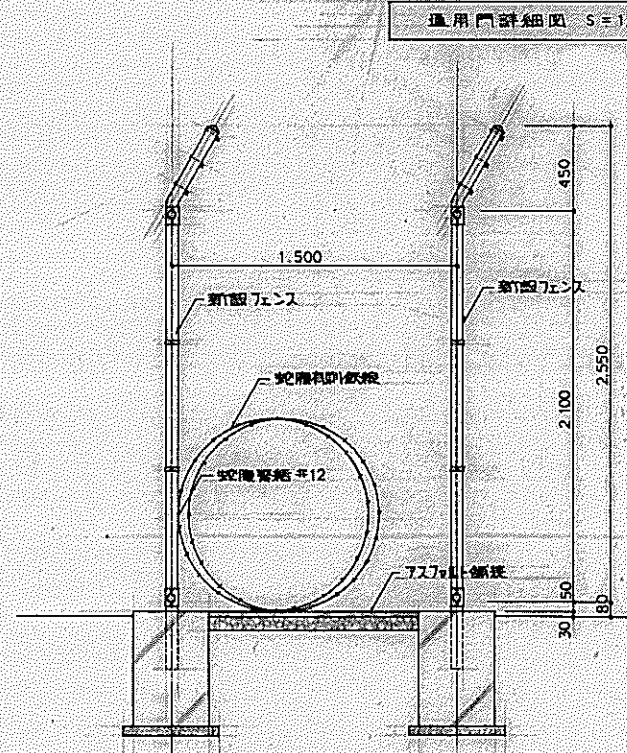
| | | | | |
|------------------|-----------|---|-------|------|
| 運輸省那覇航空交通管制部 総務課 | | | | |
| 名 | 防壁フェンス工事 | | | |
| 称 | フェンス工事詳細図 | | | |
| 製 | ① | ② | ③ | ④ |
| 長 | ⑤ | ⑥ | ⑦ | ⑧ |
| 平成2年12月5日 | 州 | 県 | 23.20 | 5/12 |



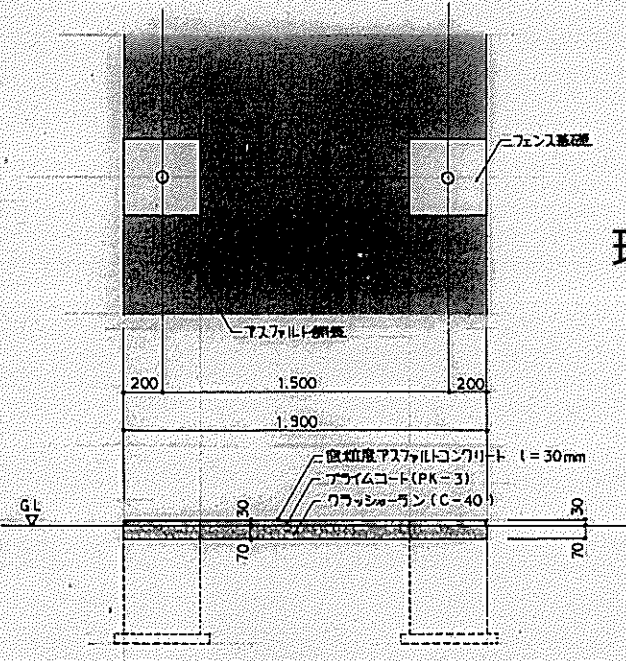
通用門詳細図 S=1/20



一重フェンス部分断面詳細図 S=1/20



二重フェンス部分断面詳細図 S=1/20



アスファルト部横断面詳細図 S=1/20

現況フェンス (参考図)

| | | | | | |
|------------------|-------------------------|------|----|----|----|
| 運輸省那覇航空交通管制部 総務課 | | | | | |
| 名 | 防護フェンス等更新工事 | | | | |
| 称 | 通用門・フェンス部分アスファルト部横断面詳細図 | | | | |
| 課長 | 主任 | 係長 | 係長 | 係長 | 係長 |
| 平成2年12月5日 | 第1 | 第2 | 第3 | 第4 | 第5 |
| 図 | 1/20 | 6/12 | | | |